

**Zeitschrift:** Mundart : Forum des Vereins Schweizerdeutsch  
**Band:** 2 (1994)  
**Heft:** 2

**Artikel:** Aaddi Luggi, was läbsch au?  
**Autor:** Bleiker, Jürg  
**DOI:** <https://doi.org/10.5169/seals-962080>

### **Nutzungsbedingungen**

Die ETH-Bibliothek ist die Anbieterin der digitalisierten Zeitschriften. Sie besitzt keine Urheberrechte an den Zeitschriften und ist nicht verantwortlich für deren Inhalte. Die Rechte liegen in der Regel bei den Herausgebern beziehungsweise den externen Rechteinhabern. [Siehe Rechtliche Hinweise.](#)

### **Conditions d'utilisation**

L'ETH Library est le fournisseur des revues numérisées. Elle ne détient aucun droit d'auteur sur les revues et n'est pas responsable de leur contenu. En règle générale, les droits sont détenus par les éditeurs ou les détenteurs de droits externes. [Voir Informations légales.](#)

### **Terms of use**

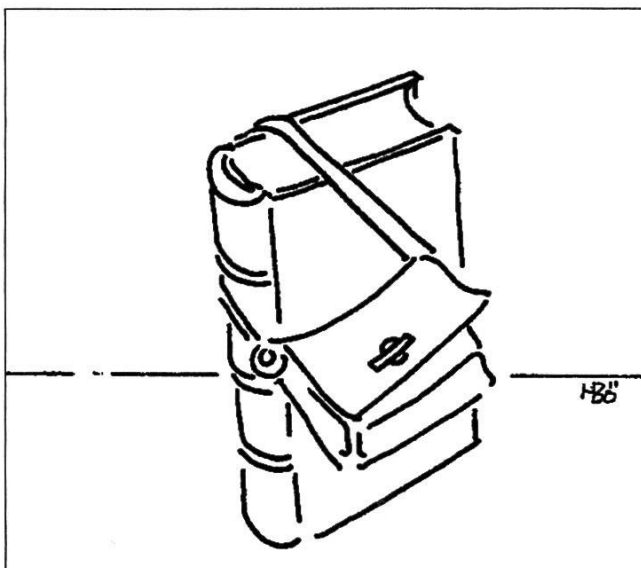
The ETH Library is the provider of the digitised journals. It does not own any copyrights to the journals and is not responsible for their content. The rights usually lie with the publishers or the external rights holders. [See Legal notice.](#)

**Download PDF:** 08.10.2024

**ETH-Bibliothek Zürich, E-Periodica, <https://www.e-periodica.ch>**

## AADDI LUGGI, WAS LÄBSCH AU?

**W**as das heisst? Natürlich: «Guten Tag, Luise, wie geht es dir?» Wem diese Form einer Begrüssung (!) klar ist, der braucht vielleicht nicht weiter zu lesen; allen andern empfiehlt sich der Griff zur Basel-deutsch-Grammatik von Rudolf Suter, die jetzt in der dritten, überarbeiteten Auflage vorliegt. Die ersten zwei Auflagen mit 10000 Exemplaren sind alle weg – woran liegt es, dass eine Grammatik, die ja definitionsgemäss staubtrocken und langweilig sein muss, so populär sein kann? Einerseits ist der Dialekt von Basel-Stadt – auf ganze 37 km<sup>2</sup> beschränkt! – in vielfacher Beziehung einzigartig und der Basler selber eine Spezies für sich (was er nicht nur den Zürchern immer wieder in Erinnerung ruft), so dass er sich mit seiner Sprechweise identifiziert, andererseits ist es sicher vor allem das Verdienst des Bearbeiters Rudolf Suter, der mit hellwacher Aufmerksamkeit und untrüglichem Gefühl für sprachliche Echtheit, aber ohne alle Beckmesserei dieses auch zum *Schnaigge* kurzweilige Werk nochmals verbessert hat. Die Lebendigkeit der unzähligen Beispiele, vor allem im Kapitel über den Satzbau, macht schon das Durchlesen zum Vergnügen. Daneben ist aber auch wissenschaftlichem Anspruch rundum Genüge getan; in klarer Gliederung werden Laute, Formen, Verwendung der Wörter im Satzbau und Wortbildung behandelt.



Mit diesem Baumuster entspricht das Buch der «Zürichdeutschen Grammatik» und ermöglicht auf Schritt und Tritt bequem dialektologische Quervergleiche. An einem winzigen Detail sei die aufmerksame Genauigkeit gezeigt: die unbestimmten Artikel nach Präposition sind im Zürichdeutschen in mehrfacher Bildung möglich. «an einem Sonntag» heisst *amen* oder *aneme* oder *ame Sunntig*; diese drei Möglichkeiten erscheinen in Baslerischen auch, aber Suter vermerkt, dass die verkürzte Form «allerdings leicht saloppen Charakter» habe – was ich fürs Zürichdeutsche nicht so empfinde. Da ebenfalls das Hoch- oder Standarddeutsche als Beziehungsform herangezogen wird, findet das Werk auch über die Landesgrenzen hinaus seine Interessenten.

Auch das Stadtbaslerische hat seine verschiedenen Ausprägungen; Suter nimmt zur Richtschnur die Form der alteingesessenen Familien, berücksichtigt aber auch die Schattierungen, markiert Veraltetes, nennt neueste Entwicklungen. Dabei meidet er schulmeisterliche

Adressberichtigungen bitte nach A 1 Nr. 552 melden  
Wenn nicht zustellbar, zurück an H. Klee, Postfach 410, 8051 Zürich

Kleinlichkeit und akzeptiert organische Weiterentwicklungen, erhofft sich aber, dass mit der Zeit (und mit Hilfe dieser Grammatik) «das tatsächliche Mundartfremde» allmählich ausgeschieden werde.

Gegenüber der ja ebenfalls ausgezeichneten vorherigen Auflage sind die Paragraphennummern leicht verschoben, die Schrift ist leicht vergrössert, aber beruhigt (weil die früheren Anmerkungen im Haupttext aufgenommen sind); alphabetische Anordnung der Beispiele erleichtert das Suchen. Kleinere oder grössere Änderungen fast auf jeder Seite bezeugen die Beobachtungssorgfalt und Arbeitskraft des Verfassers. Ein Register der mundartlichen Beispielsausdrücke – nicht als Ersatz für das Wörterbuch zu verstehen – weckt aber auch die Neugier: Was bedeuten *angschtebang*, *baardu*, *Dùùrlips*, *Gheiminitdrum*, *Kittenebaate* usw.? Besonders wertvoll ist auch der Anhang «Zur Schreibung des Baseldeutschen in der Praxis»; auch hier erweist sich die lebenswürdige Art des Autors darin, dass er die mehr oder weniger strenge Befolgung der (auf Dieth beruhenden) Schreibregeln den einzelnen Mundartschreibenden über-

lässt, jedoch auf eine möglichst genaue lautliche Widergabe dringt. Da gilt dann der Grundsatz: «Schreibe, wie du dich hörst!». Und all den ungezählten Liebhabern baslerischer Fasnachtssprüche – übrigens auch ein Beleg dafür, dass die Basler offenbar Wert darauf legen, gute Mundart zu verwenden und sie auch angemessen zu schreiben! – ist es wirklich ein Bedürfnis, auch den Klang durch die Schrift hindurch vernehmen zu können.

Darf man es auch als Zeichen baslerischer Eigenart ansehen, dass schon die erste Auflage wie auch die jetzige ein «Geschenk an die Bürgerschaft der Stadt Basel» darstellt? Dargebracht wurde es von der Christoph Merian Stiftung, und, mit einem weiteren Beispiel aus der Grammatik: *Das isch e Gschängg!*

Jürg Bleiker

Rudolf Suter, *Baseldeutsch-Grammatik*, Dritte, überarbeitete Auflage. Christoph Merian Verlag, Basel 1992. (Band VI der Grammatiken und Wörterbücher des Schweizerdeutschen in allgemeinverständlicher Darstellung, betreut vom Verein Schweizerdeutsch, früher Bund Schwyzertütsch).