

Objektyp: **Advertising**

Zeitschrift: **Bulletin des Schweizerischen Elektrotechnischen Vereins :
gemeinsames Publikationsorgan des Schweizerischen
Elektrotechnischen Vereins (SEV) und des Verbandes
Schweizerischer Elektrizitätswerke (VSE)**

Band (Jahr): **56 (1965)**

Heft 11

PDF erstellt am: **15.08.2024**

Nutzungsbedingungen

Die ETH-Bibliothek ist Anbieterin der digitalisierten Zeitschriften. Sie besitzt keine Urheberrechte an den Inhalten der Zeitschriften. Die Rechte liegen in der Regel bei den Herausgebern. Die auf der Plattform e-periodica veröffentlichten Dokumente stehen für nicht-kommerzielle Zwecke in Lehre und Forschung sowie für die private Nutzung frei zur Verfügung. Einzelne Dateien oder Ausdrucke aus diesem Angebot können zusammen mit diesen Nutzungsbedingungen und den korrekten Herkunftsbezeichnungen weitergegeben werden. Das Veröffentlichen von Bildern in Print- und Online-Publikationen ist nur mit vorheriger Genehmigung der Rechteinhaber erlaubt. Die systematische Speicherung von Teilen des elektronischen Angebots auf anderen Servern bedarf ebenfalls des schriftlichen Einverständnisses der Rechteinhaber.

Haftungsausschluss

Alle Angaben erfolgen ohne Gewähr für Vollständigkeit oder Richtigkeit. Es wird keine Haftung übernommen für Schäden durch die Verwendung von Informationen aus diesem Online-Angebot oder durch das Fehlen von Informationen. Dies gilt auch für Inhalte Dritter, die über dieses Angebot zugänglich sind.

Synchron- motor Typ SA

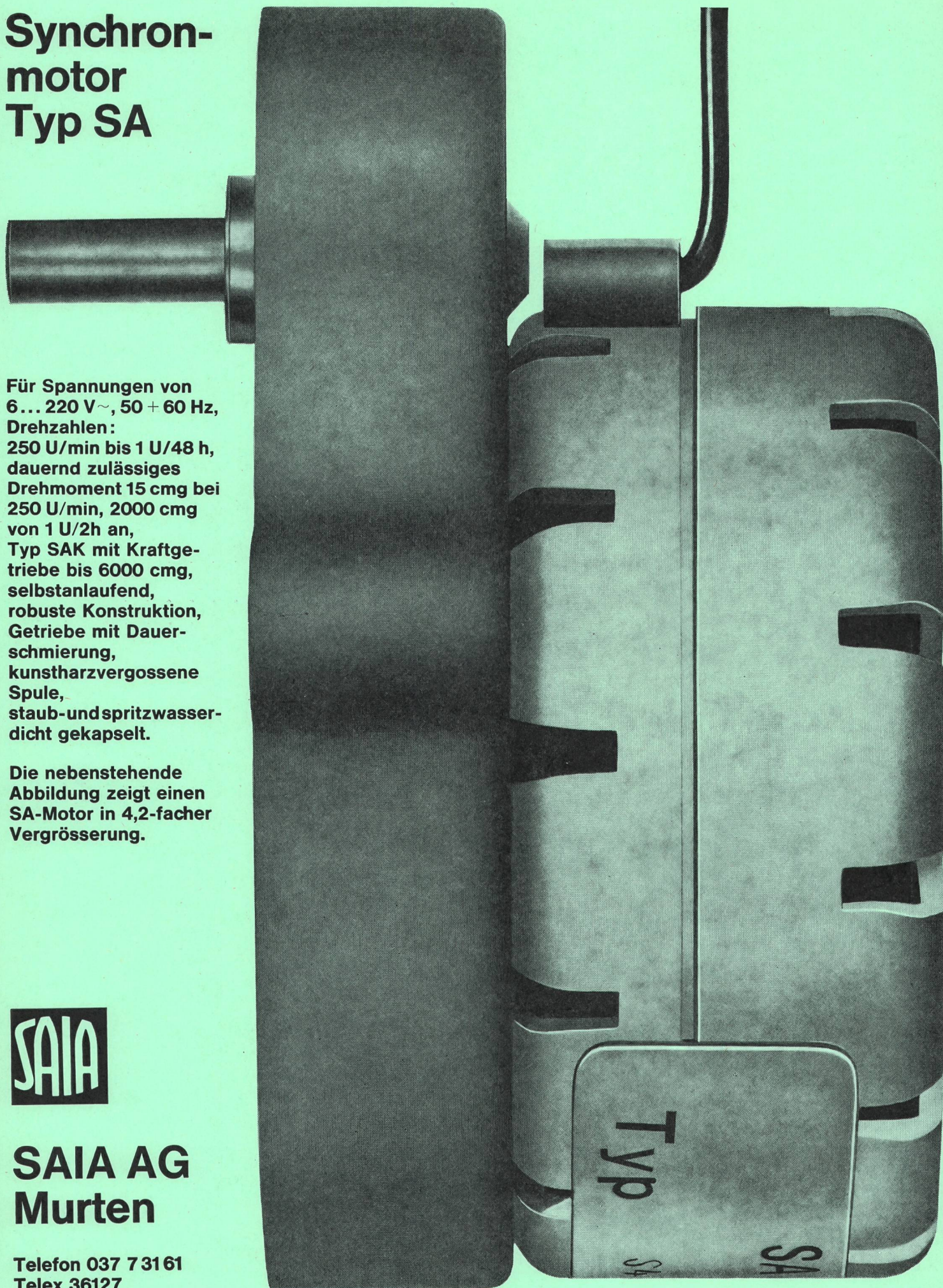
Für Spannungen von
6... 220 V~, 50 + 60 Hz,
Drehzahlen:
250 U/min bis 1 U/48 h,
dauernd zulässiges
Drehmoment 15 cmg bei
250 U/min, 2000 cmg
von 1 U/2h an,
Typ SAK mit Kraftge-
triebe bis 6000 cmg,
selbstanlaufend,
robuste Konstruktion,
Getriebe mit Dauer-
schmierung,
kunstharzvergossene
Spule,
staub-und-spritzwasser-
dicht gekapselt.

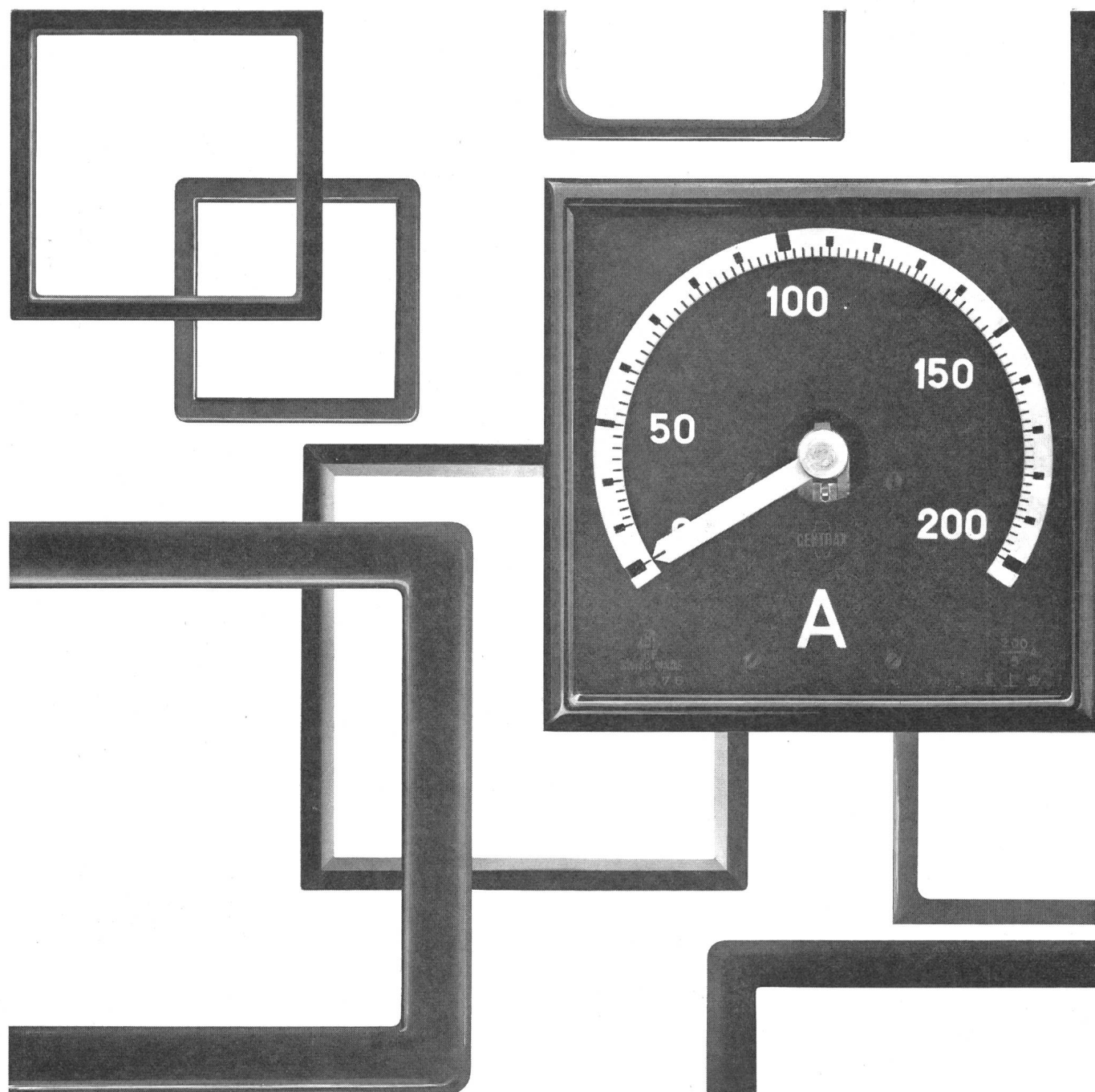
Die nebenstehende
Abbildung zeigt einen
SA-Motor in 4,2-facher
Vergrößerung.



SAIA AG
Murten

Telefon 037 7 31 61
Telex 36127





CENTRAX Anzeigegeräte

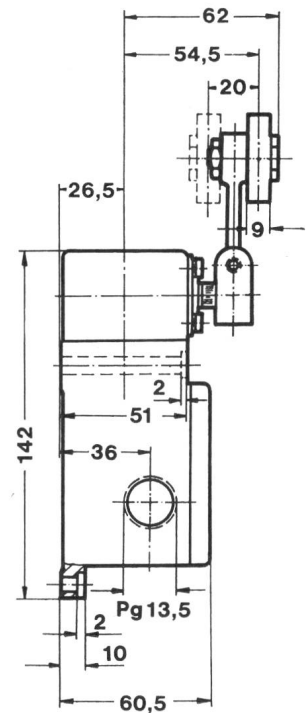
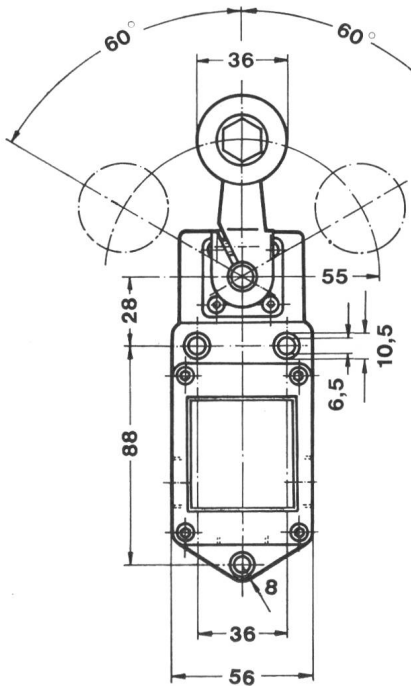
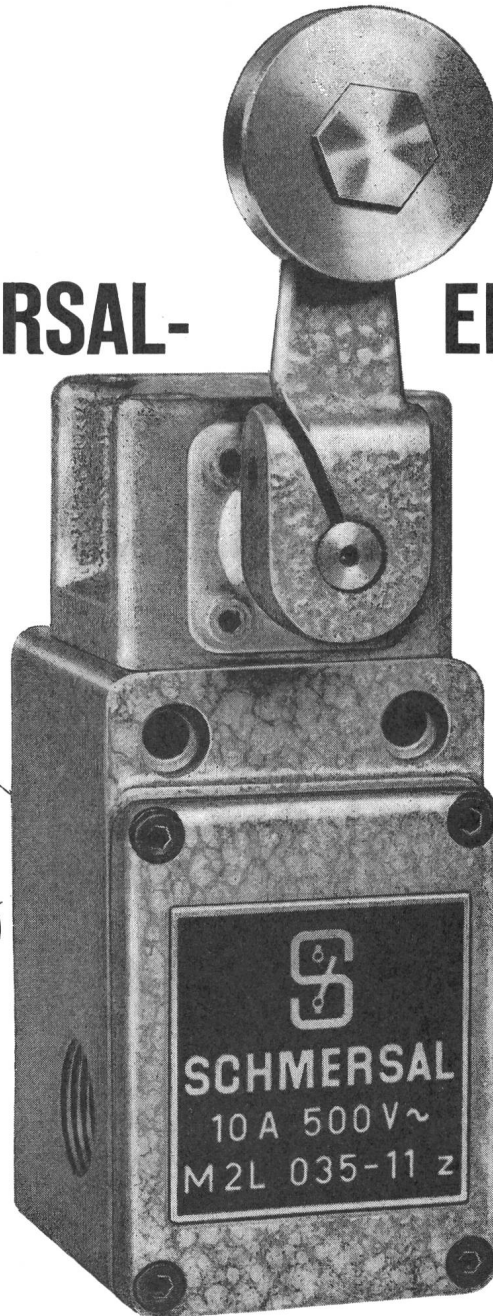
CENTRAX Anzeiger haben sich seit 15 Jahren bewährt. Dank der zukunftsweisenden Konzeption sind sie heute noch so modern wie damals. Bei kleinstem Platzbedarf weisen sie eine grösstmögliche Skalenlänge auf. Parallaxfreie Ablesung, gelber Skalenbalken und gelber Zeiger auf schwarzem Grund ergeben ein Maximum an Information. Für alle elektrischen und thermischen Grössen verwendbar. Bitte verlangen Sie unsere Druckschriften EA und TA.

Camille Bauer Aktiengesellschaft
4000 Basel
Dornacherstrasse 18
Tel. 061 34 24 40

**camille
bauer**



SCHMERSAL- ENDSCHALTER



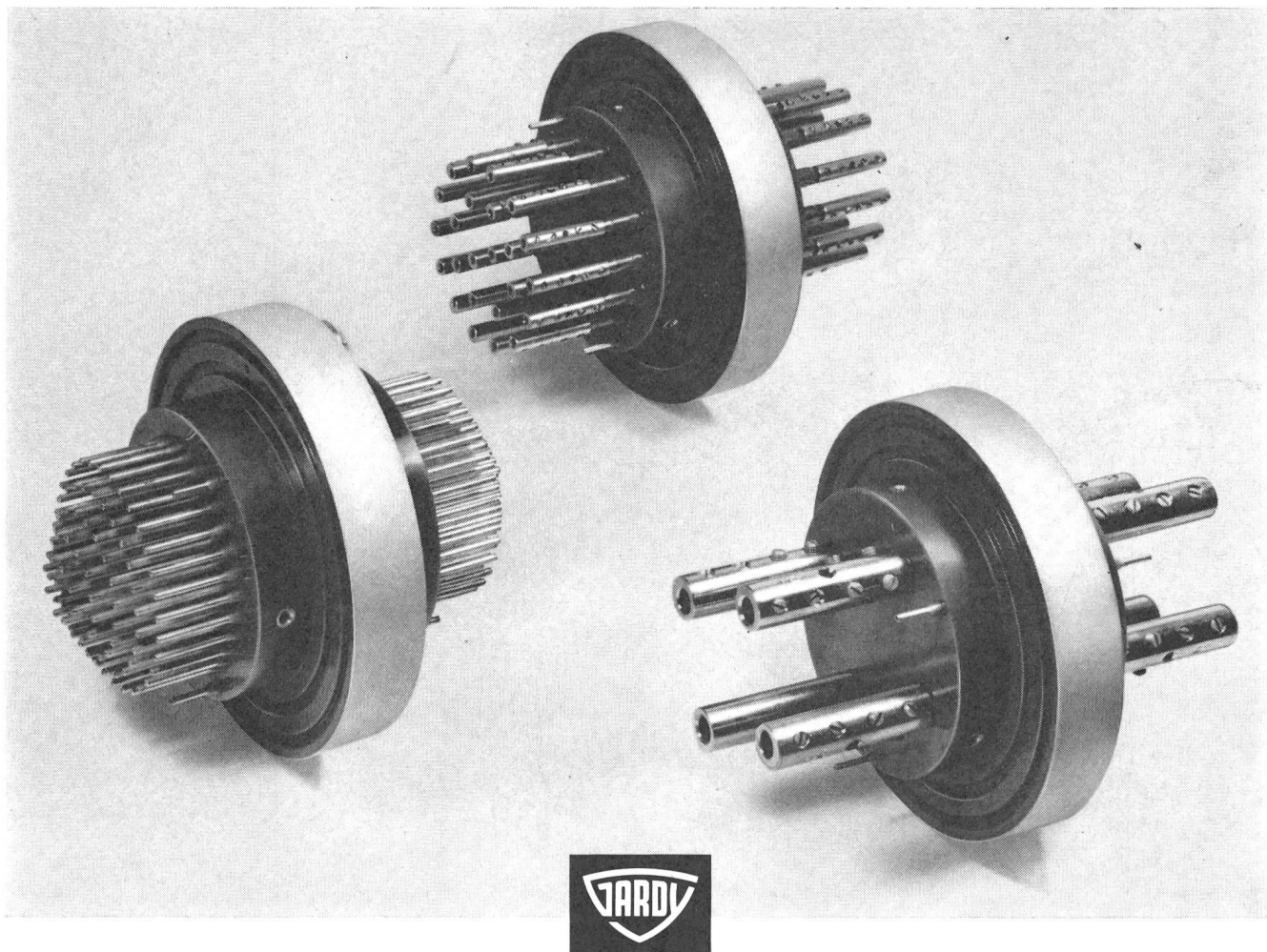
- Über 1000 Normaltypen, vom Subminiatur-Mikroschalter für gedruckte Schaltungen bis zum schweren, gussgekapselten Endschalter für 60 A
- 1- bis 6polige Ausführungen
- Sprung- und Tastschaltung
- Alle Schutzarten, von der offenen Bauart bis zur druckwasserdichten Kapselung und Ex-Ausführung
- Grosszügig bemessener Anschlussraum
- Eine Vielzahl auswechselbarer Betätigungsorgane

Generalvertretung und Lager

TRACO **TRADING COMPANY LIMITED** **ZURICH**
Jenatschstrasse 1 Tel. (051) 271291

GARDY S.A. ENTREPRISE SPÉCIALISÉE

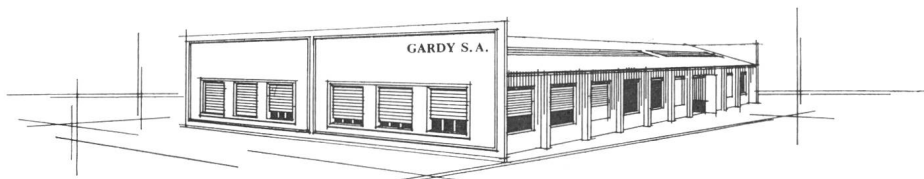
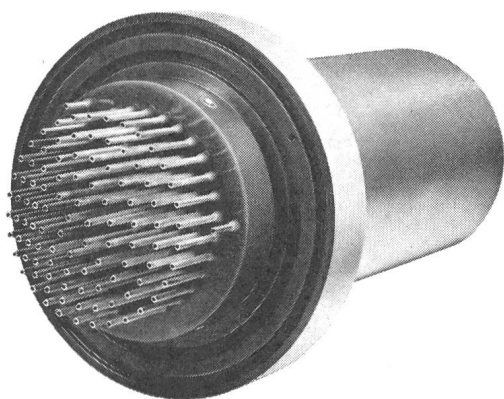
pour toute réalisation en résine époxy



LUCENS première centrale nucléaire de Suisse

La construction de la centrale nucléaire expérimentale de Lucens a entraîné l'application de techniques nouvelles, pour garantir la protection du personnel de service et des installations contre les radiations provenant des produits de fission.

Afin de retenir les substances radioactives qui pourraient être libérées de l'enceinte de confinement du réacteur à la suite d'un accident grave, GARDY S.A. GENÈVE a développé de nombreux types de traversées étanches pour câbles électriques. Ces traversées, **coulées en résine époxy**, permettent la pénétration de plusieurs centaines de câbles, groupant plus de 4 000 conducteurs, dans des conditions excellentes d'étanchéité.

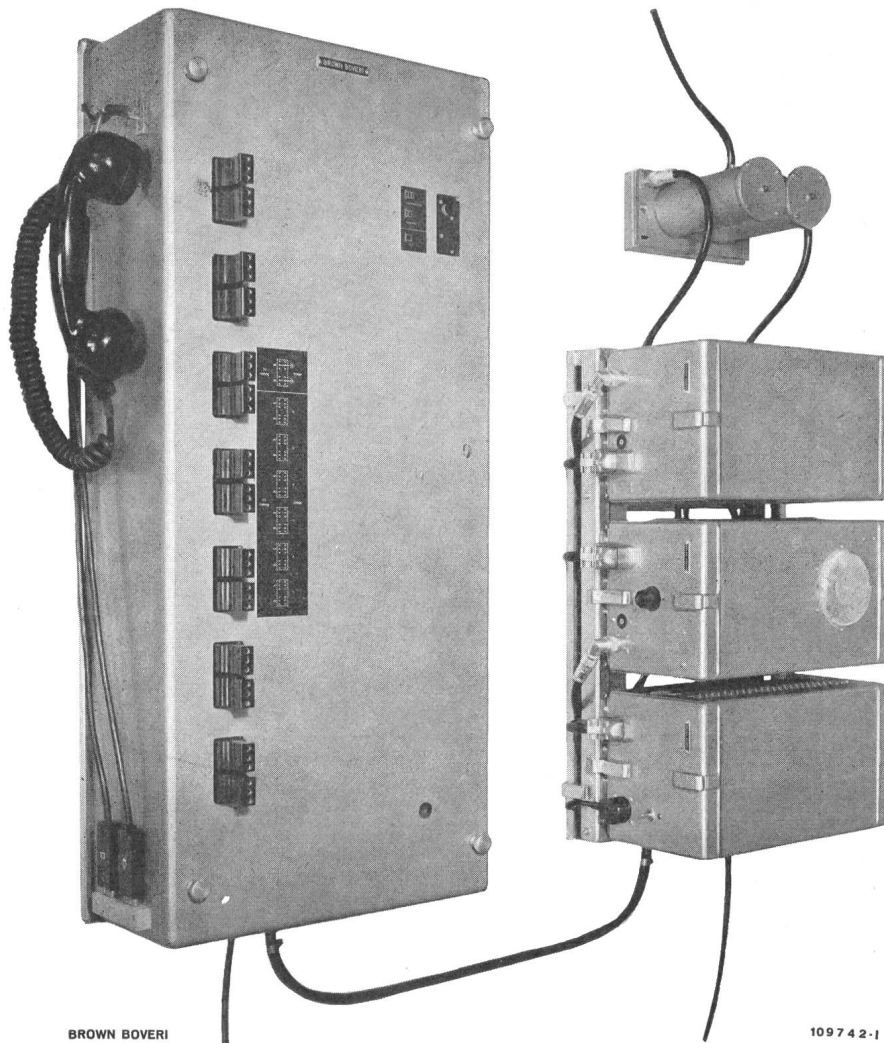


GARDY SA GENÈVE FABRIQUE D'APPAREILLAGE ÉLECTRIQUE HAUTE ET BASSE TENSION

**BROWN
BOVERI**

Drahtlose Übertragung mit dem Richtstrahl- gerät RT 6|MK3

maximal 9 Telefonie-Kanäle
Frequenzbereich: 400/460 MHz
Modulationsart: FM



BROWN BOVERI

109742-1

Anwendungsgebiete:
Industriebetriebe, Öffentliche Dienste
Zivilschutz, Feuerwehr, Polizei
Flug-, Eisenbahn- und Schiffahrtsgesellschaften
Landesverteidigung
Rundfunk- und Fernsehstationen
Post-, Telephon- und Telegraphenverwaltungen

A-G. **BROWN, BOVERI** & CIE.
BADEN · SCHWEIZ