

Objektyp: **FrontMatter**

Zeitschrift: **Bulletin des Schweizerischen Elektrotechnischen Vereins :
gemeinsames Publikationsorgan des Schweizerischen
Elektrotechnischen Vereins (SEV) und des Verbandes
Schweizerischer Elektrizitätswerke (VSE)**

Band (Jahr): **61 (1970)**

Heft 10

PDF erstellt am: **12.07.2024**

Nutzungsbedingungen

Die ETH-Bibliothek ist Anbieterin der digitalisierten Zeitschriften. Sie besitzt keine Urheberrechte an den Inhalten der Zeitschriften. Die Rechte liegen in der Regel bei den Herausgebern.

Die auf der Plattform e-periodica veröffentlichten Dokumente stehen für nicht-kommerzielle Zwecke in Lehre und Forschung sowie für die private Nutzung frei zur Verfügung. Einzelne Dateien oder Ausdrucke aus diesem Angebot können zusammen mit diesen Nutzungsbedingungen und den korrekten Herkunftsbezeichnungen weitergegeben werden.

Das Veröffentlichen von Bildern in Print- und Online-Publikationen ist nur mit vorheriger Genehmigung der Rechteinhaber erlaubt. Die systematische Speicherung von Teilen des elektronischen Angebots auf anderen Servern bedarf ebenfalls des schriftlichen Einverständnisses der Rechteinhaber.

Haftungsausschluss

Alle Angaben erfolgen ohne Gewähr für Vollständigkeit oder Richtigkeit. Es wird keine Haftung übernommen für Schäden durch die Verwendung von Informationen aus diesem Online-Angebot oder durch das Fehlen von Informationen. Dies gilt auch für Inhalte Dritter, die über dieses Angebot zugänglich sind.

BULLETIN

DES SCHWEIZERISCHEN ELEKTROTECHNISCHEN VEREINS

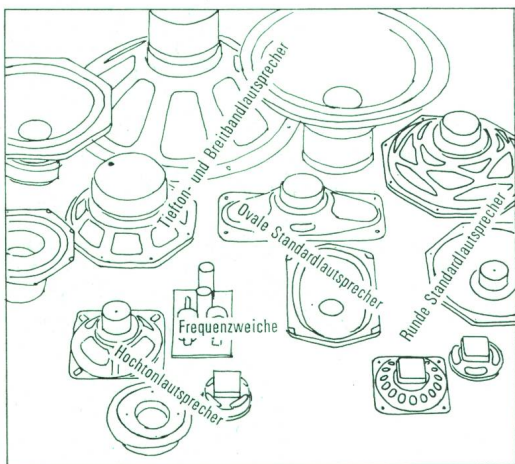
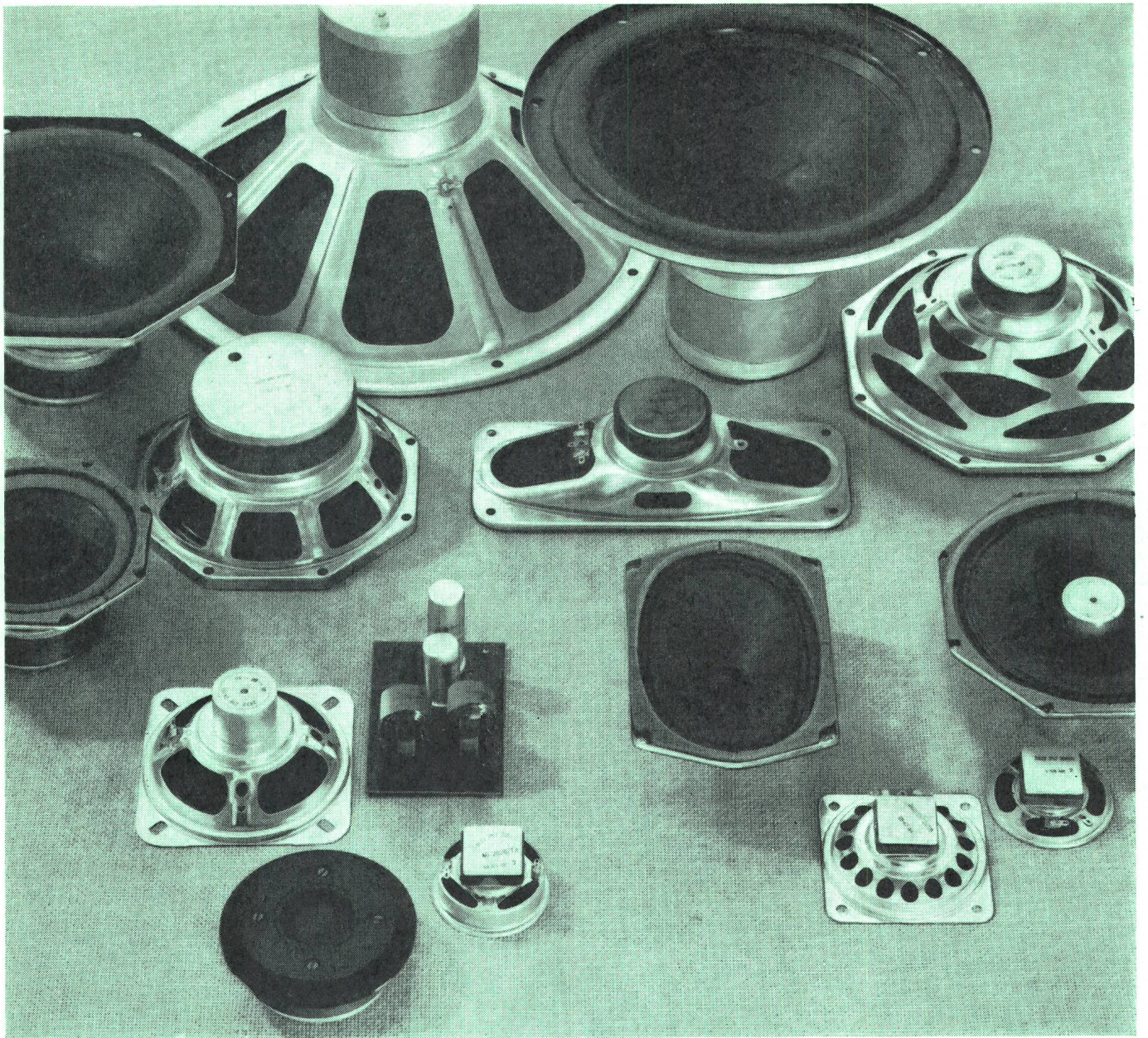
Gemeinsames Publikationsorgan des Schweizerischen Elektrotechnischen Vereins (SEV)
und des Verbandes Schweizerischer Elektrizitätswerke (VSE)

Inhaltsverzeichnis

Bordenergieanlagen mit solarer Energie. Von <i>J. Rath</i>	437
Verwendung von Computern anstelle von Schutzeinrichtungen. Von <i>A. Kolar</i>	442
Leistungselektronik. Von <i>R. Zwicky</i>	447
Thomas Johann Seebeck, 1770 — 1831.	441
Technische Mitteilungen	
Über die Gewinnung von Uran aus Meerwasser	452
Betriebserfahrungen in Kernkraftanlagen	453
Ein Prüfautomat für digitale Baueinheiten	453
Messautomaten für die elektronische Messtechnik	453
Licht und Wohnen	454
Elektronisch gesteuerte Benzineinspritzung	454
Herstellung von Avalanche-Photodioden mit Hilfe eines Computers	455
Sonnensimulatoren	455
Gesprächsvermittlung mit Schiffen auf hoher See	456
Optimale Eigenschaften von Fernseh- und Rundfunk- stationen	456
Schutz offenstehender Leistungsschalter vor Blitzüber- spannungen	456
Technische Neuerungen	465
Mitteilungen	
<i>Kurzberichte</i>	446, 465
<i>Verschiedenes</i>	466
Vereinsnachrichten	
<i>Sitzungen</i>	
FK 200, FK 201 des CES	468
<i>Weitere Vereinsnachrichten</i>	
Neue Publikationen der CEI	468

Energie-Erzeugung und -Verteilung, Seiten des VSE

Zur Fertigstellung des Atomkraftwerkes Beznau I	457
Wirtschaftliche Mitteilungen	
Erzeugung und Abgabe elektrischer Energie durch die schweizerischen Elektrizitätswerke der Allgemein- versorgung	462
Gesamte Erzeugung und Verwendung elektrischer Energie in der Schweiz	463



Es spielt keine Rolle...

ob Sie beim Aussuchen Ihres Philips-Lautsprechers mehr auf Form oder Grösse oder Leistung oder Wiedergabeeigenschaften Ausschau halten. Denn für jede Anwendung, ob Sprachübertragung oder Hi-Fi-Musikwiedergabe, gibt es den optimalen Philips-Einbaulautsprecher.

Auf Anfrage senden wir Ihnen gerne unseren Katalog M 70.

Philips-Lautsprecher, ein weiteres Beispiel aus dem reichhaltigen Philips-Bauteile-Programm.

Philips AG
Abteilung Elektronenröhren
und Einzelteile
8027 Zürich Postfach
Tel. 051 44 22 11

 Bauelemente
für die
Elektronik

PHILIPS