

Objektyp: **FrontMatter**

Zeitschrift: **Bulletin des Schweizerischen Elektrotechnischen Vereins :
gemeinsames Publikationsorgan des Schweizerischen
Elektrotechnischen Vereins (SEV) und des Verbandes
Schweizerischer Elektrizitätswerke (VSE)**

Band (Jahr): **61 (1970)**

Heft 13

PDF erstellt am: **12.07.2024**

Nutzungsbedingungen

Die ETH-Bibliothek ist Anbieterin der digitalisierten Zeitschriften. Sie besitzt keine Urheberrechte an den Inhalten der Zeitschriften. Die Rechte liegen in der Regel bei den Herausgebern.

Die auf der Plattform e-periodica veröffentlichten Dokumente stehen für nicht-kommerzielle Zwecke in Lehre und Forschung sowie für die private Nutzung frei zur Verfügung. Einzelne Dateien oder Ausdrucke aus diesem Angebot können zusammen mit diesen Nutzungsbedingungen und den korrekten Herkunftsbezeichnungen weitergegeben werden.

Das Veröffentlichen von Bildern in Print- und Online-Publikationen ist nur mit vorheriger Genehmigung der Rechteinhaber erlaubt. Die systematische Speicherung von Teilen des elektronischen Angebots auf anderen Servern bedarf ebenfalls des schriftlichen Einverständnisses der Rechteinhaber.

Haftungsausschluss

Alle Angaben erfolgen ohne Gewähr für Vollständigkeit oder Richtigkeit. Es wird keine Haftung übernommen für Schäden durch die Verwendung von Informationen aus diesem Online-Angebot oder durch das Fehlen von Informationen. Dies gilt auch für Inhalte Dritter, die über dieses Angebot zugänglich sind.

BULLETIN

DES SCHWEIZERISCHEN ELEKTROTECHNISCHEN VEREINS

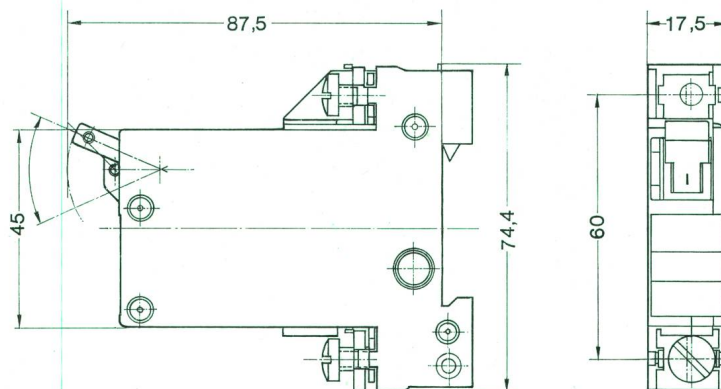
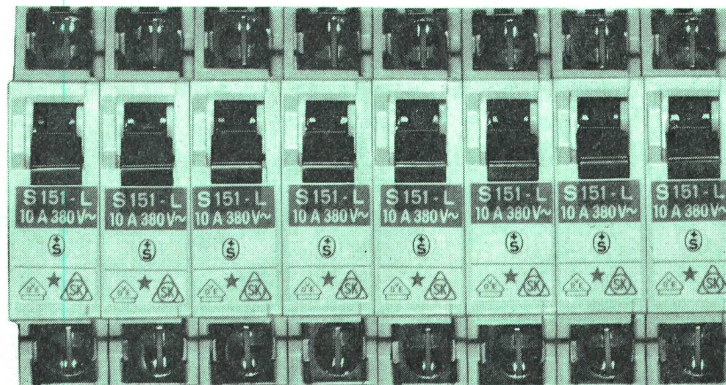
Gemeinsames Publikationsorgan des Schweizerischen Elektrotechnischen Vereins (SEV)
und des Verbandes Schweizerischer Elektrizitätswerke (VSE)

Inhaltsverzeichnis

Formen von Wolframablagerungen und Veränderungen der Drahtdicke in einer Halogenleuchtstofflampe. Von <i>F. Mäder, M. Res</i> und <i>J. Biffiger</i>	541
Neue Leuchtstofflampen für Innenraum-Beleuchtung. Von <i>B. Kühl</i> und <i>K. Eckhardt</i>	548
Aspects théoriques de la détection de signaux en présence de perturbations aléatoires. Par <i>F. de Coulon</i>	551
Aus der Tätigkeit der Korrosions-Kommission	557
Johann Georg Sulzer	550
Sitzungen der CEE in Lissabon	555
Literatur	556
Technische Mitteilungen	
Schwächen der Energieversorgung in den USA	559
Elektrischer Spitzenbetrieb von Heizkraftwerken	561
Aspekte der Pumpspeicherung hydraulischer Energie	561
Ein bürstenloser Gleichstrommotor mit hohem Wirkungsgrad	561
Innere Überspannungen bei einer 750-kV-Energieübertragung in der UdSSR	562
Einsatz von DDC-Rechnersystemen in der Verfahrenstechnik	562
Wärmeableitung durch «Heat pipes»	562
Technische Neuerungen	575
Mitteilungen	
<i>Persönliches und Firmen</i>	576
<i>Kurzberichte</i>	576, 580
<i>Verschiedenes</i>	577
Vereinsnachrichten	
<i>Sitzungen</i>	
TP-Ausschuss; FK 3, UK-R des FK 3, UK-NE des FK 3, FK 32C des CES	581
FK 50, UK 50B des FK 50, FK 201, FK 204 des CES	582
FK 205, FK 206, FK 208 des CES	583
<i>Weitere Vereinsnachrichten</i>	
Inkraftsetzung der Publikation SEV 1022.1970	583
Studienkommission für niederfrequente Störeinflüsse	583
Neue Mitglieder des SEV	584
Hausinstallationsvorschriften des SEV, Neue Publikationen	584
Energie-Erzeugung und -Verteilung, Seiten des VSE	
Die städtische Fernheizung: Die Wärmeübertragung und -Verteilung. Von <i>R. Richard</i>	563
Möglichkeiten der städtischen Heizung mit Kernenergie. Von <i>C. Zangger</i>	571

Schmalautomaten S 150 schützen Ihre Leitungen und Geräte

in Industrie, Gewerbe und Haushalt



Technische Daten

1-, 2- und 3polig	mit und ohne Nulleitertrenner mit und ohne Hilfsumschaltkontakte
für Leitungsschutz	2 bis 25 A
für Geräteschutz	0,5 bis 50 A
Nennspannung	380 V~, 220 V—, 440 V—

Kurzschluss Schaltvermögen bis 5000 A
Schalttafelklemmen für durchgehende Sammelschienen
Befestigungsplatten und Abdeckhauben für
Aufbaumontage

Hauptmerkmale

Schnellbefestigung auf Normschienen
Kleine Abmessungen
Von allen europäischen Prüfstellen anerkannt und
zugelassen
Weltweiter Kundendienst

Verlangen Sie Unterlagen oder Ingenieurbesuch.
Es lohnt sich.



Aktiengesellschaft Brown, Boveri & Cie., 5401 Baden

Zweigbüros in Baden, Basel, Bern, Lausanne, Zürich