

Objektyp: **FrontMatter**

Zeitschrift: **Bulletin des Schweizerischen Elektrotechnischen Vereins :  
gemeinsames Publikationsorgan des Schweizerischen  
Elektrotechnischen Vereins (SEV) und des Verbandes  
Schweizerischer Elektrizitätswerke (VSE)**

Band (Jahr): **61 (1970)**

Heft 15

PDF erstellt am: **13.09.2024**

### **Nutzungsbedingungen**

Die ETH-Bibliothek ist Anbieterin der digitalisierten Zeitschriften. Sie besitzt keine Urheberrechte an den Inhalten der Zeitschriften. Die Rechte liegen in der Regel bei den Herausgebern.

Die auf der Plattform e-periodica veröffentlichten Dokumente stehen für nicht-kommerzielle Zwecke in Lehre und Forschung sowie für die private Nutzung frei zur Verfügung. Einzelne Dateien oder Ausdrucke aus diesem Angebot können zusammen mit diesen Nutzungsbedingungen und den korrekten Herkunftsbezeichnungen weitergegeben werden.

Das Veröffentlichen von Bildern in Print- und Online-Publikationen ist nur mit vorheriger Genehmigung der Rechteinhaber erlaubt. Die systematische Speicherung von Teilen des elektronischen Angebots auf anderen Servern bedarf ebenfalls des schriftlichen Einverständnisses der Rechteinhaber.

### **Haftungsausschluss**

Alle Angaben erfolgen ohne Gewähr für Vollständigkeit oder Richtigkeit. Es wird keine Haftung übernommen für Schäden durch die Verwendung von Informationen aus diesem Online-Angebot oder durch das Fehlen von Informationen. Dies gilt auch für Inhalte Dritter, die über dieses Angebot zugänglich sind.

# BULLETIN

DES SCHWEIZERISCHEN ELEKTROTECHNISCHEN VEREINS

Gemeinsames Publikationsorgan des Schweizerischen Elektrotechnischen Vereins (SEV)  
und des Verbandes Schweizerischer Elektrizitätswerke (VSE)

---

## Inhaltsverzeichnis

<b>Organische Farbstofflaser.</b> Von <i>J. Schubert</i> . . . . .	657
<b>Bestimmung der induzierten Spannungen in der Umgebung von Blitzableitern.</b> Von <i>J. Wiesinger</i> . . . . .	669
<b>Probleme der Trapezmodulation.</b> Von <i>M. Dick</i> . . . . .	677
<b>Bericht der Schweizerischen Beleuchtungs-Kommission (SBK) über die Tätigkeit im Jahre 1969</b> . . . . .	684
<b>Technische Mitteilungen</b>	
Halbleiter-Lichtquellen . . . . .	668
<b>Mitteilungen</b>	
<i>Persönliches und Firmen</i> . . . . .	705
<i>Kurzberichte</i> . . . . .	705
<i>Verschiedenes</i> . . . . .	706
<b>Vereinsnachrichten</b>	
Leitsätze für Eisfeldbeleuchtung . . . . .	709
Inkraftsetzung der Publ. 3152.1970 . . . . .	709
Inkraftsetzung von Publikationen aus dem Arbeitsgebiet «Elektronenröhren» . . . . .	709
Neue Mitglieder des SEV . . . . .	709
<b>Regeln des SEV aus dem Arbeitsgebiet «Elektroakustik»</b>	710

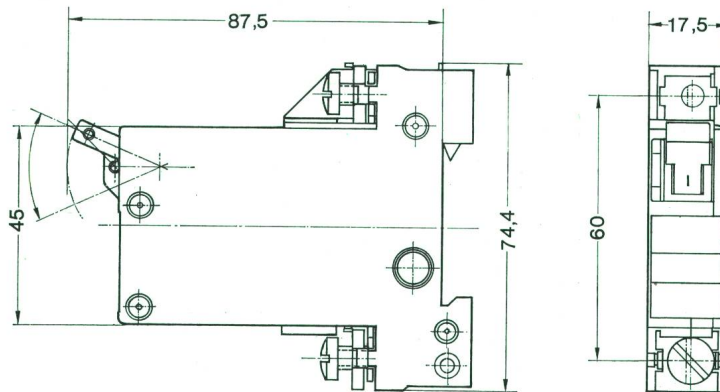
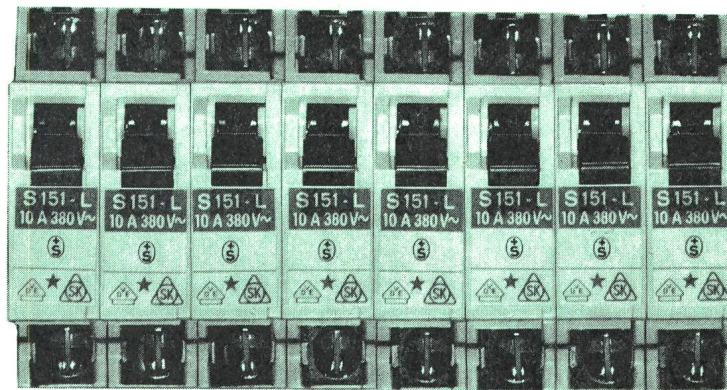
## Energie-Erzeugung und -Verteilung, Seiten des VSE

<b>Kabel oder Freileitung?</b> Von der Eidg. Kommission für elektrische Anlagen . . . . .	689
<b>Wirtschaftliche Mitteilungen</b>	
Erzeugung und Abgabe elektrischer Energie durch die schweizerischen Elektrizitätswerke der Allgemeinver- sorgung . . . . .	702
Gesamte Erzeugung und Verwendung elektrischer Ener- gie in der Schweiz . . . . .	703

---

# Schmalautomaten S 150 schützen Ihre Leitungen und Geräte

in Industrie, Gewerbe und Haushalt



## Technische Daten

1-, 2- und 3polig	mit und ohne Nulleitertrenner mit und ohne Hilfsumschaltkontakte
für Leitungsschutz	2 bis 25 A
für Geräteschutz	0,5 bis 50 A
Nennspannung	380 V~, 220 V—, 440 V—

Kurzschlusschaltvermögen bis 5000 A  
Schalttafelklemmen für durchgehende Sammelschienen  
Befestigungsplatten und Abdeckhauben für  
Aufbaumontage

## Hauptmerkmale

Schnellbefestigung auf Normschienen  
Kleine Abmessungen  
Von allen europäischen Prüfstellen anerkannt und  
zugelassen  
Weltweiter Kundendienst

Verlangen Sie Unterlagen oder Ingenieurbesuch.  
Es lohnt sich.



**Aktiengesellschaft Brown, Boveri & Cie., 5401 Baden**

Zweigbüros in Baden, Basel, Bern, Lausanne, Zürich