

Objektyp: **FrontMatter**

Zeitschrift: **Bulletin des Schweizerischen Elektrotechnischen Vereins :
gemeinsames Publikationsorgan des Schweizerischen
Elektrotechnischen Vereins (SEV) und des Verbandes
Schweizerischer Elektrizitätswerke (VSE)**

Band (Jahr): **62 (1971)**

Heft 6

PDF erstellt am: **14.08.2024**

Nutzungsbedingungen

Die ETH-Bibliothek ist Anbieterin der digitalisierten Zeitschriften. Sie besitzt keine Urheberrechte an den Inhalten der Zeitschriften. Die Rechte liegen in der Regel bei den Herausgebern. Die auf der Plattform e-periodica veröffentlichten Dokumente stehen für nicht-kommerzielle Zwecke in Lehre und Forschung sowie für die private Nutzung frei zur Verfügung. Einzelne Dateien oder Ausdrucke aus diesem Angebot können zusammen mit diesen Nutzungsbedingungen und den korrekten Herkunftsbezeichnungen weitergegeben werden. Das Veröffentlichen von Bildern in Print- und Online-Publikationen ist nur mit vorheriger Genehmigung der Rechteinhaber erlaubt. Die systematische Speicherung von Teilen des elektronischen Angebots auf anderen Servern bedarf ebenfalls des schriftlichen Einverständnisses der Rechteinhaber.

Haftungsausschluss

Alle Angaben erfolgen ohne Gewähr für Vollständigkeit oder Richtigkeit. Es wird keine Haftung übernommen für Schäden durch die Verwendung von Informationen aus diesem Online-Angebot oder durch das Fehlen von Informationen. Dies gilt auch für Inhalte Dritter, die über dieses Angebot zugänglich sind.

BULLETIN

DES SCHWEIZERISCHEN ELEKTROTECHNISCHEN VEREINS

Gemeinsames Publikationsorgan des Schweizerischen Elektrotechnischen Vereins (SEV)
und des Verbandes Schweizerischer Elektrizitätswerke (VSE)

Inhaltsverzeichnis

L'éclairage de «Contact-Aérogare» de Genève-Cointrin. Par <i>R. Serex</i>	309
Bestimmung statistischer Parameter auf Grund von Stichproben. Von <i>H. J. Schlaepfer</i>	315
Das Durchschlagverhalten von Luftfunkenstrecken mit inhomogenem Feld bei Mischspannungen. Von <i>K. Feser</i>	320

Technische Mitteilungen

Spaniens Elektrizitätsversorgung	330
Stand der Arbeiten bei den Zentralkraftwerken der Tauernkraftwerke AG	331
Gezeiten-Versuchskraftwerk in der UdSSR	332
Temperaturmessung mit Laserlicht	332
Beleuchtungsanlagen als Teil von Energiespendern	332

Technische Neuerungen

	341
--	-----

Mitteilungen

<i>Persönliches und Firmen</i>	343
<i>Kurzberichte</i>	343
<i>Verschiedenes</i>	345

Vereinsnachrichten

Sitzungen

FK 48, FK 52 des CES	352
FK 57 des CES	353

Weitere Vereinsnachrichten

Neue Mitglieder des SEV	353
Neue Publikationen der CEI	353

Prüfzeichen und Prüfberichte des SEV

	354
--	-----

Regeln des SEV, Ausrüstungen für elektroakustische Anlagen, 3. Teil: Verstärker für elektroakustische Anlagen

	356
--	-----

Energie-Erzeugung und -Verteilung, Seiten des VSE

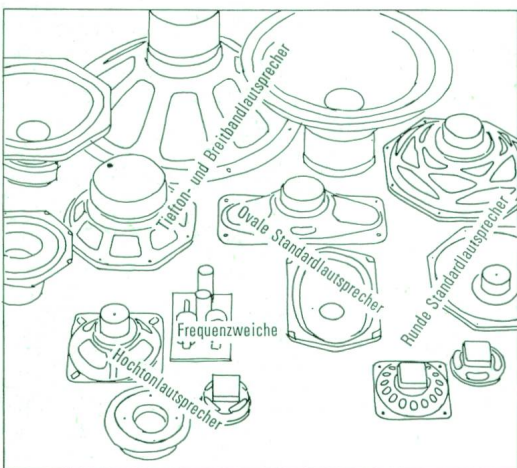
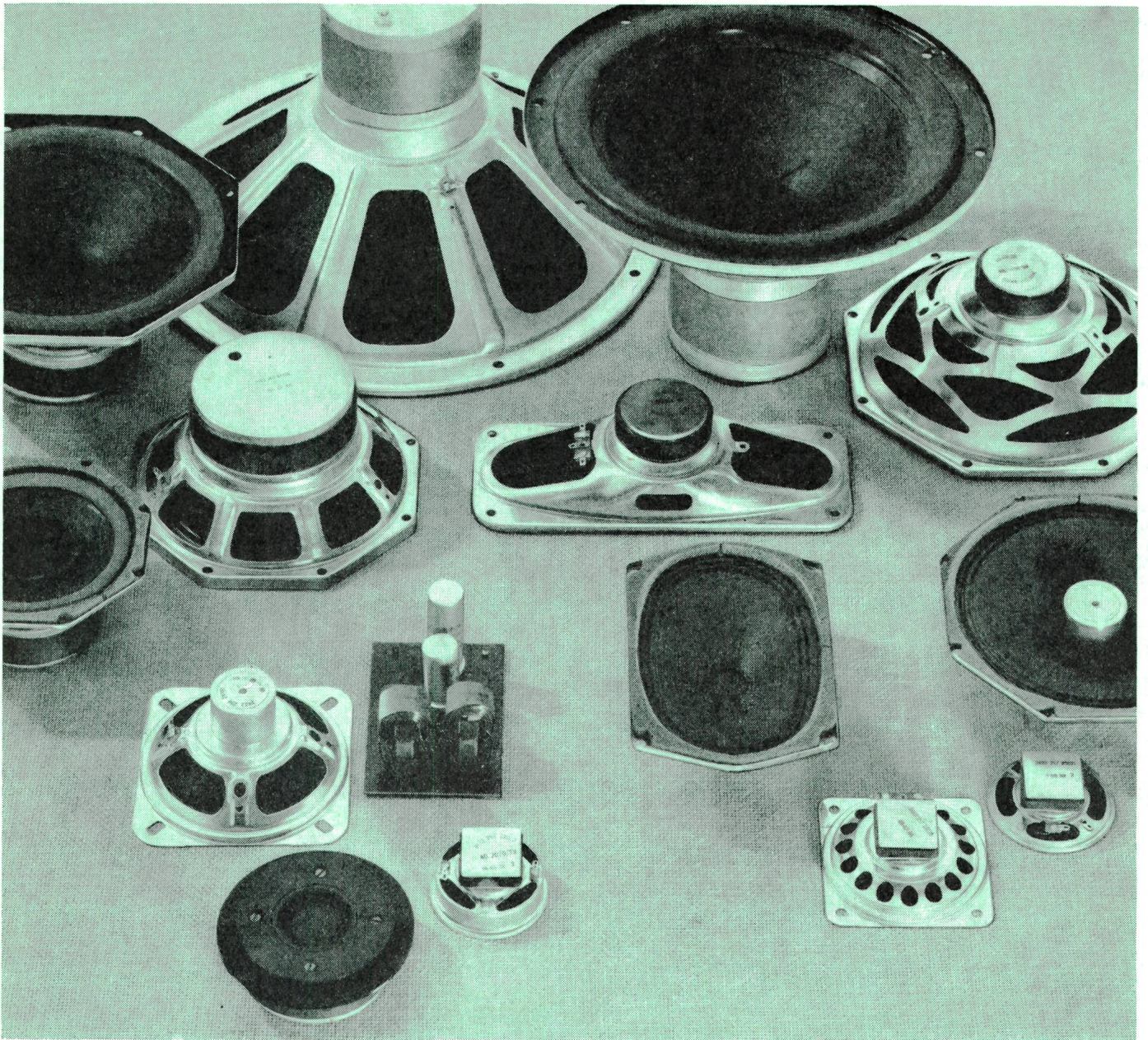
Wachstumsprobleme der Elektrizitätswirtschaft bei Verdreifachung des Verbrauchs. <i>Hauptbericht des Direktionskomitees</i> der UNIPEDE des 15. Kongresses in Cannes	333
--------------------------------------------------------------------------------------------------------------------------------------------------------------------------------	-----

Der Dienstleistungsbereich; Rapport des Studienkomitees der UNIPEDE für die Entwicklung der Elektrizitätsanwendung. Von <i>F. Dommann</i>	335
-----------------------------------------------------------------------------------------------------------------------------------------------------	-----

Verbandsmitteilungen	337	Gesamte Erzeugung und Verwendung elektrischer Energie in der Schweiz	339
--------------------------------	-----	--------------------------------------------------------------------------------	-----

Wirtschaftliche Mitteilungen

Erzeugung und Abgabe elektrischer Energie durch die schweizerischen Elektrizitätswerke der Allgemeinversorgung	337
--------------------------------------------------------------------------------------------------------------------------	-----



Es spielt keine Rolle...

ob Sie beim Ausschauen Ihres Philips-Lautsprechers mehr auf Form oder Grösse oder Leistung oder Wiedergabeeigenschaften Ausschau halten. Denn für jede Anwendung, ob Sprachübertragung oder Hi-Fi-Musikwiedergabe, gibt es den optimalen Philips-Einbaulautsprecher.

Auf Anfrage senden wir Ihnen gerne unseren Katalog M 70.

Philips-Lautsprecher, ein weiteres Beispiel aus dem reichhaltigen Philips-Bauteile-Programm.

Philips AG
Abteilung Elektronenröhren
und Einzelteile
8027 Zürich Postfach
Tel. 051 44 2211



Bauelemente
für die
Elektronik

PHILIPS