

Zeitschrift: Bulletin des Schweizerischen Elektrotechnischen Vereins, des Verbandes Schweizerischer Elektrizitätsunternehmen = Bulletin de l'Association suisse des électriciens, de l'Association des entreprises électriques suisses

Herausgeber: Schweizerischer Elektrotechnischer Verein ; Verband Schweizerischer Elektrizitätsunternehmen

Band: 67 (1976)

Heft: 11

Titelseiten

Nutzungsbedingungen

Die ETH-Bibliothek ist die Anbieterin der digitalisierten Zeitschriften. Sie besitzt keine Urheberrechte an den Zeitschriften und ist nicht verantwortlich für deren Inhalte. Die Rechte liegen in der Regel bei den Herausgebern beziehungsweise den externen Rechteinhabern. [Siehe Rechtliche Hinweise.](#)

Conditions d'utilisation

L'ETH Library est le fournisseur des revues numérisées. Elle ne détient aucun droit d'auteur sur les revues et n'est pas responsable de leur contenu. En règle générale, les droits sont détenus par les éditeurs ou les détenteurs de droits externes. [Voir Informations légales.](#)

Terms of use

The ETH Library is the provider of the digitised journals. It does not own any copyrights to the journals and is not responsible for their content. The rights usually lie with the publishers or the external rights holders. [See Legal notice.](#)

Download PDF: 23.12.2024

ETH-Bibliothek Zürich, E-Periodica, <https://www.e-periodica.ch>

BULLETIN

des Schweizerischen Elektrotechnischen Vereins
de l'Association Suisse des Electriciens

des Verbandes Schweizerischer Elektrizitätswerke
de l'Union des Centrales Suisses d'Electricité



1/1976

Basel, le 5. Juni 1976
1. Jahrgang, Seiten 533...592
erscheint zweimal monatlich

Basel, le 5 juin 1976
1^{re} année, pages 533...592
paraît deux fois par mois

Elektrizitätswirtschaft – Economie électrique

Die kantonalen Elektrizitätswerke der Nordostschweiz
Les entreprises électriques cantonales du nord-est de la Suisse

Pas de ligne haute tension sans: **TRANSFORMATEURS DE PUISSANCE**



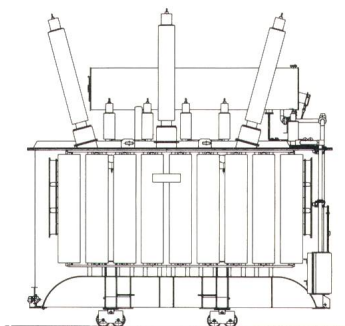
T 112 F

Nous produisons:

- des unités de tous types de 2 à plus de 400 MVA et jusqu'à 400 kV

Nous disposons:

- d'une expérience d'un demi-siècle
- de spécialistes hautement qualifiés
- de moyens de développements, de production et d'essai modernes répondant aux impératifs d'une technique avancée



Nous offrons:

- une qualité reconnue et traditionnelle
- des transformateurs de très haute fiabilité
- une assistance efficace pour toutes les questions touchant aux transformateurs

sécheron
Membre du groupe Brown Boveri

S.A. des Ateliers de Sécheron
1211 Genève 21 ☎ (022) 32 67 50
TX 22130 SAASG CH ⚡ Electricité