

Objekttyp: **FrontMatter**

Zeitschrift: **Bulletin des Schweizerischen Elektrotechnischen Vereins, des Verbandes Schweizerischer Elektrizitätsunternehmen = Bulletin de l'Association Suisse des Electriciens, de l'Association des Entreprises électriques suisses**

Band (Jahr): **73 (1982)**

Heft 18

PDF erstellt am: **12.07.2024**

Nutzungsbedingungen

Die ETH-Bibliothek ist Anbieterin der digitalisierten Zeitschriften. Sie besitzt keine Urheberrechte an den Inhalten der Zeitschriften. Die Rechte liegen in der Regel bei den Herausgebern. Die auf der Plattform e-periodica veröffentlichten Dokumente stehen für nicht-kommerzielle Zwecke in Lehre und Forschung sowie für die private Nutzung frei zur Verfügung. Einzelne Dateien oder Ausdrucke aus diesem Angebot können zusammen mit diesen Nutzungsbedingungen und den korrekten Herkunftsbezeichnungen weitergegeben werden. Das Veröffentlichen von Bildern in Print- und Online-Publikationen ist nur mit vorheriger Genehmigung der Rechteinhaber erlaubt. Die systematische Speicherung von Teilen des elektronischen Angebots auf anderen Servern bedarf ebenfalls des schriftlichen Einverständnisses der Rechteinhaber.

Haftungsausschluss

Alle Angaben erfolgen ohne Gewähr für Vollständigkeit oder Richtigkeit. Es wird keine Haftung übernommen für Schäden durch die Verwendung von Informationen aus diesem Online-Angebot oder durch das Fehlen von Informationen. Dies gilt auch für Inhalte Dritter, die über dieses Angebot zugänglich sind.

BULLETIN

des Schweizerischen Elektrotechnischen Vereins
de l'Association Suisse des Electriciens

des Verbandes Schweizerischer Elektrizitätswerke
de l'Union des Centrales Suisses d'Electricité



18/1982

Zürich, 18. September 1982
73. Jahrgang, Seiten 951 ... 1006
Erscheint zweimal monatlich

Zurich, le 18 septembre 1982
73^e année, pages 951 ... 1006
Paraît deux fois par mois

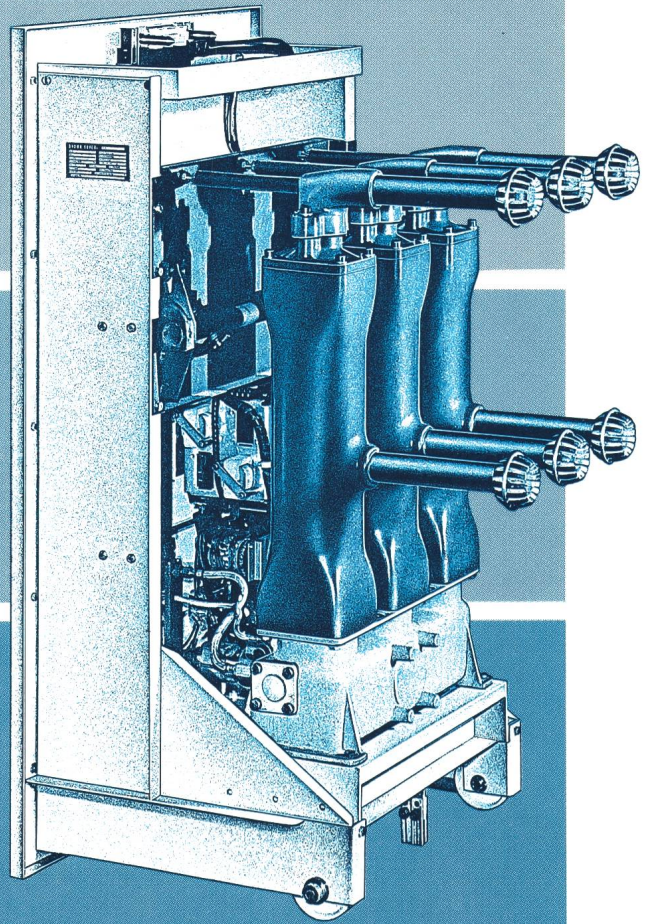
Elektrizitätswirtschaft – Economie électrique

Brown Boveri Mittelspannungs-Leistungsschalter:

SICHERHEIT

FLEXIBILITÄT

6 VORTEILE



Betriebsdauer... länger als **40 Jahre**.

Extrem wartungsarm.

Unbestritten beste Schaltqualität.

Lösch- und Isoliermedium
jederzeit im Betrieb kontrollierbar.

Möglichkeit, die Kontakte zu inspizieren.

Schaltelement revidierbar.

SF6-Technik... heute und morgen.