

Zeitschrift: Bulletin des Schweizerischen Elektrotechnischen Vereins, des Verbandes Schweizerischer Elektrizitätsunternehmen = Bulletin de l'Association Suisse des Electriciens, de l'Association des Entreprises électriques suisses

Band: 74 (1983)

Heft: 4

Werbung

Nutzungsbedingungen

Die ETH-Bibliothek ist die Anbieterin der digitalisierten Zeitschriften. Sie besitzt keine Urheberrechte an den Zeitschriften und ist nicht verantwortlich für deren Inhalte. Die Rechte liegen in der Regel bei den Herausgebern beziehungsweise den externen Rechteinhabern. [Siehe Rechtliche Hinweise.](#)

Conditions d'utilisation

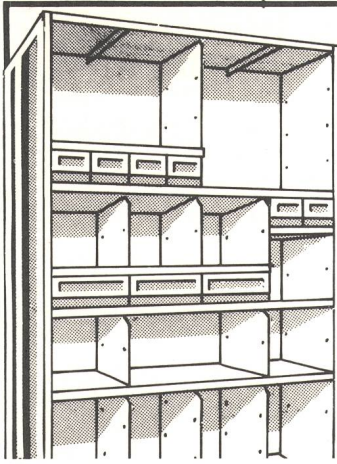
L'ETH Library est le fournisseur des revues numérisées. Elle ne détient aucun droit d'auteur sur les revues et n'est pas responsable de leur contenu. En règle générale, les droits sont détenus par les éditeurs ou les détenteurs de droits externes. [Voir Informations légales.](#)

Terms of use

The ETH Library is the provider of the digitised journals. It does not own any copyrights to the journals and is not responsible for their content. The rights usually lie with the publishers or the external rights holders. [See Legal notice.](#)

Download PDF: 15.10.2024

ETH-Bibliothek Zürich, E-Periodica, <https://www.e-periodica.ch>



Element - Lagergestell Typ 01

Man sieht es auf den ersten Blick!
Dieses Gestell wurde vom erfahrenen Praktiker für die Praxis entwickelt. Weil das Lagergut die Konstruktion bestimmte, bietet nur dieses Gestell eine solche zweckmässige Vielfalt an Einteilungsmöglichkeiten.

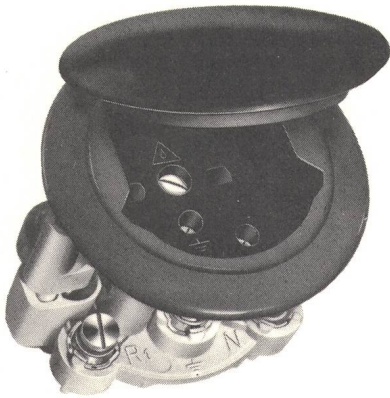
Verlangen Sie ausführliche Unterlagen bei:

Wehrle System AG
Betriebs-einrichtungen, 9230 Flawil, Telefon 071 / 83 31 11

Aus unserem Programm

- Vollwandgestelle
- Palettengestelle
- Garderobenschränke
- Rohrgestelle
- Kabelrollenständer
- Verschiebeanlagen elektronisch gesteuert

WEHRLE SYSTEM



Gummistecker und unzerbrechliches Plastikmaterial
Raccords en caoutchouc et matières plastiques incassables

Demandez notre catalogue

Fabricant
F. BAILLOD S.A.
1, Place du Tricentenaire
La Chaux-de-Fonds
Tél. 039 / 26 72 74



Praktisch, günstig:
Reka-Checks

reka
3001 Bern
Telefon 031 22 66 33

elastische Kleb-Technik

Wo eine Klebestelle nicht starr sein darf, sondern Elastizität aufweisen muss, stellt SFS Coltogum mit ca. 70% Siliconanteil eine sichere, kostengünstige Problemlösung dar.



Die Coltogum-Eigenschaften:
pastöse,
standfeste
Konsistenz,
dämpft
Erschütterungen

(stossdämpfend), haftet auf praktisch allen Werkstoffen, alterungs- und witterungsbeständig, wasserabweisend.
Temperaturfestigkeit: +200° bis -60°. Isolationswiderstand über 1×10^{14} Ohm x cm.

Coltogum®

Ein Schweizer Qualitätsprodukt von **SFS** 9435 Heerbrugg

Verlangen Sie weitere Angaben mit Bemusterung bei

SFS

CH-9435 Heerbrugg
Tel. 071 70 11 11 · Tx 77149

Ingenieurschule Burgdorf

Höhere Technische Lehranstalt (HTL)

Ausstellung von Diplomarbeiten

aller Abteilungen in den Gebäuden der Ingenieurschule.

Samstag, den 19. März 1983
von 14.00 bis 18.00 Uhr
Sonntag, den 20. März 1983
von 10.00 bis 17.00 Uhr

In den Laboratorien finden laufend Vorführungen mit Erläuterungen statt.

Samstag, den 19. März 1983 von 08.30 bis 12.00 Uhr
Informationen über das Studium an einer HTL für Gewerbelehrer, Gewerbeschüler und Berufsleute.

Interessenten und Freunde der Ingenieurschule sind zum Besuch freundlich eingeladen.

Gemeinde Pfäffikon ZH

Infolge bevorstehender Pensionierung des Stelleninhabers ist der Posten des

Betriebsleiters der Gemeindewerke

neu zu besetzen.

Aufgabenbereich:

- selbständige Führung der Gemeindewerke in personeller und fachlicher Hinsicht.
- Projektierung, Bau und Betrieb von Hoch- und Niederspannungs-Verteilanlagen (ohne eigene Hausinstallationsabteilung), öffentlichen Strassenbeleuchtungen und Kabelfernsehanlagen
- Bau und Unterhalt der Wasserversorgungsanlagen.

Anforderungen:

- abgeschlossenes Studium als Elektroingenieur HTL (Starkstrom) oder gleichwertige Ausbildung
- Fähigkeit zur Personalführung und Arbeitsorganisation
- Verhandlungsgeschick.

Wir bieten:

interessante Dauerstelle mit weitgehend selbständiger Arbeit, zeitgemässe Anstellungsbedingungen und Entlohnung sowie gute Sozialleistungen.

Der Stellenantritt kann nach Vereinbarung erfolgen.

Auskünfte erteilen der heutige Stelleninhaber, E. Vollenweider, Tel. 950 11 22, intern 44, oder der Werkvorstand, Gemeinderat Hans Zbinden, Tel. 950 19 31.

Bewerbungen sind mit den üblichen Unterlagen bis 28. Februar 1983 an den Gemeinderat Pfäffikon, 8330 Pfäffikon ZH, zu richten.

Der Gemeinderat

CKW

Planen Sie Ihre berufliche Zukunft langfristig

Wenn Sie sich gelegentlich beruflich zu verändern wünschen, weil Sie noch etwas Neues hinzulernen möchten oder weil Ihre gegenwärtige Tätigkeit oder Ihre Aufstiegsmöglichkeiten nicht Ihren Vorstellungen entsprechen, dann sollten Sie Kontakt aufnehmen mit uns.

Die Centralschweizerischen Kraftwerke versorgen fast alle Gemeinden des Kantons Luzern sowie angrenzende Gemeinden der Kantone Schwyz und Zug mit elektrischer Energie.

Im Hinblick auf die in den nächsten Jahren bevorstehenden Pensionierungen suchen wir jüngere, gut qualifizierte

Elektroingenieure HTL

Wir können Ihnen in der Betriebs-, Installations-, Netzbau- oder Logistikabteilung anspruchsvolle und äusserst abwechslungsreiche Tätigkeiten bieten.

Bestimmt haben wir in den nächsten Jahren auch für Sie einen interessanten und vielseitigen Posten frei. – Wir bieten Ihnen eine sichere Dauerstelle, angenehme Arbeitsbedingungen und die grosszügigen Sozialleistungen eines fortschrittlichen Unternehmens.

Falls Sie sich für eine Tätigkeit in unserer Unternehmung interessieren, laden wir Sie ein, sich unverbindlich mit unserem Herrn R. Helfenberger, Personalabteilung CKW, Hirschengraben 33, 6002 Luzern, in Verbindung zu setzen; Sie erreichen ihn unter der Telefonnummer 041/26 51 09 (Direktwahl).

Centralschweizerische Kraftwerke Luzern

Meidinger

sucht marketingorientierten

Elektroingenieur HTL

oder mit ähnlicher Ausbildung

Aufgabenbereich:

Verkaufsleitung unserer Elektromotoren-Abteilung (Gleichstrom, Wechselstrom, Spezialmotoren, Umformer usw.)

Im speziellen:

- Verkauf
- Konstruktion
- Entwicklung

Anforderungen:

- Erfahrung im Bau von elektrischen Maschinen
- zielbewusst, speditiv, kreativ
- Freude am Verkauf
- Sprachen Deutsch, Französisch
- Idealalter 30 bis 40 Jahre

Die Geschäftsleitung freut sich auf Ihre Bewerbung.

Meidinger & Co. (gegr. 1900)
Binnerstrasse 82-88, 4123 Allschwil
Telefon 061 / 63 00 44

L'Administration communale lausannoise

cherche

Contrôleur-électricien, section «Contrôle»

titulaire de la Maîtrise fédérale d'installateur-électricien, diplôme fédéral de contrôleur ou titre jugé équivalent.

Offres manuscrites à adresser à la direction des services industriels, service de l'électricité, case postale 312, 1000 Lausanne 9 ou téléphoner au 021 / 43 84 69 qui enverra une formule d'inscription.

Sauber!
Sauber!
Sauber!

*Sauber ist die Montage der
Studex-Kabel XKT.*

*XKT heissen unsere Mäanderkabel mit
vernetzter Isolation, konzentrischem Aussen-
leiter und trockenem, ausbrechbarem
Füllmantel.*

Mehr über diese Verbindung: 062 · 65 14 44

Studer Draht- und Kabelwerk AG
CH-4658 Däniken SO



AUS DER PRAXIS

Steuerungen und Verteilungen

Die wissen warum



Kommandoraum Therm. Kraftwerk ULSAN, Südkorea

Wer ein Kraftwerk baut, lässt sich nur durch Leistungen beeindrucken

- Kommando und Steuereinrichtungen
- Mittelspannungs-Schaltanlagen und Transformatorenstationen
- Niederspannungs-Verteilanlagen
- Montage, Inbetriebsetzung und Service
- Beratung und Engineering

ELECTRO
TABLEAUX

Längfeldweg 29
2500 Biel 8
Telefon 032 41 26 55

Micafil-Isoliermaterialien für die Elektroindustrie

Harze

MICARES-Giess- und RESODIP-Tauchharze sind für härteste elektrische und klimatische Beanspruchungen gerade richtig.

Zum Beispiel:

① Batterieladetransformator für Aufhängung unter allen Reisezugwagen EW IV der SBB, ausgelegt für 1000 V, 16 $\frac{2}{3}$ Hz, 13,3 kVA, vollständig mit MICARES 731 vergossen, Schutzklasse IP 55.

Technische Formteile

Epoxydharz-Spritz- und Giessformteile, teilentladungsfrei bis zu höchsten Betriebsspannungen.

Zum Beispiel:

② Dreiphasiger Schottungsisolator für gekapselte SF₆-Anlagen.

Glimmer

ROMICA-Bänder in imprägnierbarem oder vorimprägniertem Zustand sind für Wicklungsisolierungen bis Klasse H unentbehrlich.

Zum Beispiel:

③ Statorspule eines Motors, 6,6 kV, 2250 kW, 60 Hz, mit ROMICAGLAS 259 isoliert.

GFK-Bauteile und Rohre

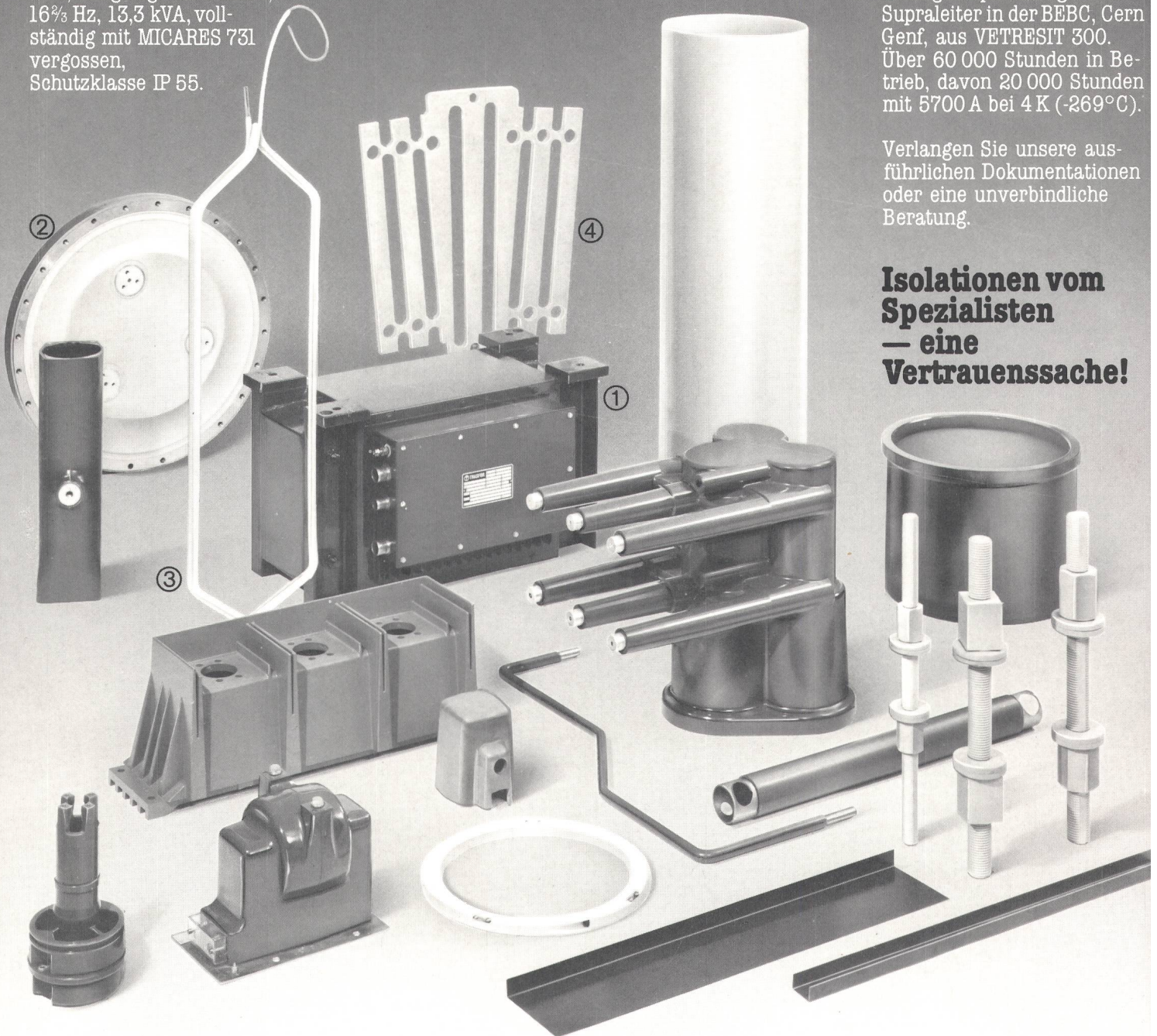
Schichtpressstoffe aus Epoxydharz mit Glas verstärkt, bearbeitet oder unter Vakuum vergossen, mit hervorragenden mechanischen, thermischen und elektrischen Eigenschaften.

Zum Beispiel:

④ Magnetspulenträger für Supraleiter in der BEBC, Cern Genf, aus VETRESIT 300. Über 60 000 Stunden in Betrieb, davon 20 000 Stunden mit 5700 A bei 4 K (-269°C).

Verlangen Sie unsere ausführlichen Dokumentationen oder eine unverbindliche Beratung.

Isolationen vom Spezialisten — eine Vertrauenssache!



MICAFIL

Micafil AG
Telefon 01/435 61 11

Telex 822 163

Dept. Isoliermaterialien und Kunststoffe
Badenerstrasse 780 CH-8048 Zürich