

Zeitschrift: Bulletin des Schweizerischen Elektrotechnischen Vereins, des Verbandes Schweizerischer Elektrizitätsunternehmen = Bulletin de l'Association Suisse des Electriciens, de l'Association des Entreprises électriques suisses

Band: 76 (1985)

Heft: 8

Rubrik: Für Sie gelesen = Lu pour vous

Nutzungsbedingungen

Die ETH-Bibliothek ist die Anbieterin der digitalisierten Zeitschriften. Sie besitzt keine Urheberrechte an den Zeitschriften und ist nicht verantwortlich für deren Inhalte. Die Rechte liegen in der Regel bei den Herausgebern beziehungsweise den externen Rechteinhabern. [Siehe Rechtliche Hinweise.](#)

Conditions d'utilisation

L'ETH Library est le fournisseur des revues numérisées. Elle ne détient aucun droit d'auteur sur les revues et n'est pas responsable de leur contenu. En règle générale, les droits sont détenus par les éditeurs ou les détenteurs de droits externes. [Voir Informations légales.](#)

Terms of use

The ETH Library is the provider of the digitised journals. It does not own any copyrights to the journals and is not responsible for their content. The rights usually lie with the publishers or the external rights holders. [See Legal notice.](#)

Download PDF: 19.11.2024

ETH-Bibliothek Zürich, E-Periodica, <https://www.e-periodica.ch>

Für Sie gelesen

Lu pour vous

Reichl, A.: Verfahren zum Vergleich von Energieversorgungssystemen

Betrachtet aus energietechnischer und energiewirtschaftlicher bzw. aus betriebs- und volkswirtschaftlicher Sicht. Sonderband der Schriftenreihe der TU Wien. Wien: METRICA-Fachverlag Ing. Bartak, 1984; 200 Seiten mit 7 Abb. und 41 Tab.; 275 ÖS bzw. 42 DM/sFr.

Die vorliegende Studie stellt den Abdruck einer an der TU Wien erarbeiteten Dissertation dar.

Sie ist ein weiterer, wesentlicher Beitrag in den Bemühungen, Energieversorgungssysteme umfassend und mittels neuer, teils unkonventioneller Verfahren nach energietechnischen, energiewirtschaftlichen, betriebs- und volkswirtschaftlichen Kriterien zu bewerten. Durch die Erweiterung der bis-

herigen unzureichenden Terminologie (z.B. durch Unterteilung der Nutzenergie in solche erster, zweiter, bis n-ter Art) ergibt sich eine Konkretisierung der wissenschaftlichen Bewertung.

Dadurch können viele bisher offen gebliebene Fragen beantwortet werden, wodurch sich wiederum aufschlussreiche Anwendungsmöglichkeiten ergeben.

Dabei wird auch der durch die Energieumsetzung und -anwendung unvermeidlichen Umweltbelastung besonderes Augenmerk geschenkt, und es werden Bewertungsverfahren angegeben.

Anhand des Beispiels «Gegenüberstellung von Wärmeversorgungssystemen in einem Ballungsgebiet» werden unter-

schiedliche Lösungsmöglichkeiten durchgerechnet. Für den vorliegenden Fall wurde «Versorgung mittels Fernwärme» als für den Verbraucher am kostengünstigsten errechnet.

Kleinwasserkraftwerke

Vorträge einer Fachtagung 1984 in Zürich, hrsg. von Georg Weber, Schweizerischer Wasserwirtschaftsverband, Baden, 176 S., 40 Fr.

In den Referaten, die an der Zürcher Fachtagung über Kleinwasserkraftwerke vom 4. Oktober 1984 gehalten wurden, werden die Möglichkeiten, aber auch die Grenzen der Wasserkraftnutzung mit kleineren Anlagen gezeigt. Im Spannungsfeld

zwischen dem steigenden Elektrizitätskonsum, den ökologischen und politischen Randbedingungen für den Bau oder Ausbau weiterer Anlagen und der Wirtschaftlichkeit wird für schweizerische Verhältnisse eine Standortbestimmung versucht. Es werden die folgenden Themenkreise behandelt: Übersicht; Wirtschaftlichkeit, Tarife; Planung und Projektierung, Bau und Betrieb, elektromechanische Ausrüstung (praxisbezogen wird hier viel an Beispielen gezeigt); Umweltschutz, Fischerei, Restwasser, Landschaftsschutz.

Für die Betreiber von Kleinwasserkraftwerken und Interessenten aus Industrie, Gewerbe, Behörden und Dienstleistungen enthält das Buch manche Anregung und viel Wissenswertes.

Quick-Slide

die Schlanken von Scotch in Aufschiebe- technik

Neu aus dem 3M – Europa Elektro-Labor

Quick-Slide ist der Markenname für die neuen Innenraum- und Freiluft-Endverschlüsse in Aufschiebetechnik bis 20 kV.

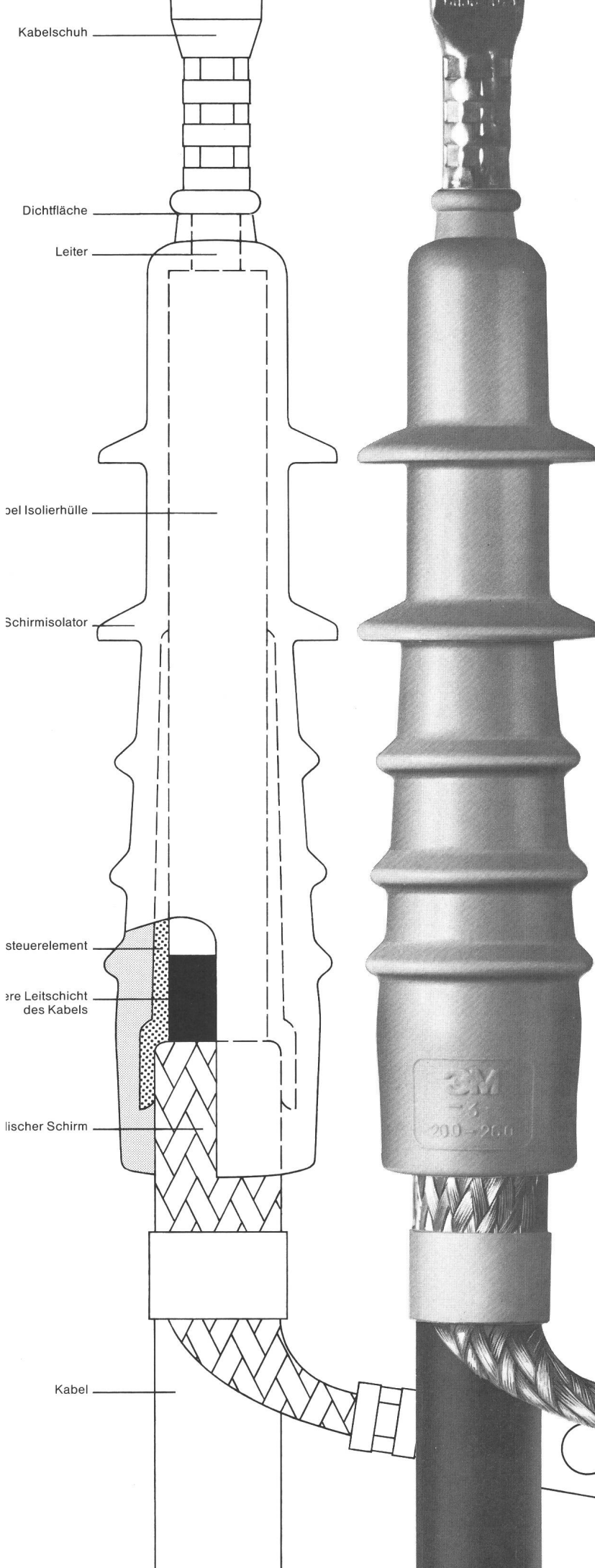
- 1. Schlanke und kurze Bauweise**
Dies erleichtert den Aufschiebevorgang und kommt dem reduzierten Platzangebot in kompakten Schaltanlagen entgegen.
- 2. Verwendung von hochwertigem Silikon-Kautschuk**
ergibt hohe Wärmebeständigkeit, grosse Flexibilität, ausgezeichnete Kriechstromfestigkeit und gute physikalische Eigenschaften, hohe Beständigkeit gegen atmosphärische Einflüsse sowie Flammwidrigkeit. Geeignet für feuchte Innenräume.
- 3. Vorfertigung und Stückprüfung im Werk**
Der Endverschluss besteht aus einem Stück mit integrierter Feldsteuerung. Garantiert hohe Sicherheit und gleichbleibende Qualität. Geprüft nach VDE 0278 Teil 4, bzw. Teil 5.
- 4. Einfache, sichere und schnelle Montage**
Nur Kabel absetzen und Endverschluss aufschieben. Keine zusätzlichen Werkzeuge oder Hilfsmittel notwendig!

3M erforscht, entwickelt, fabriziert und testet seit Jahrzehnten Problemlösungen auf dem Gebiet der Isolation und Verteilung elektrischer Energie. Das Ergebnis: Ein exakt aufeinander abgestimmtes System von Kabelgarnituren, das vorbildlich ist für Sicherheit, Zuverlässigkeit und Montagefreundlichkeit. Unser erfahrenes Team im Innen- und Aussendienst informiert Sie gerne, auch wenn Sie einmal ein ganz spezielles Problem zu lösen haben. Scotch – das System der Sicherheit.

Schreiben oder telefonieren Sie uns.

3M (Schweiz) AG
Abt. Elektroprodukte
8803 Rüschlikon

3M



Sicher! **Sicher!** *Sicher!*

Sicher funktioniert der Transport elektrischer Energie mit Studex-Hochspannungskabeln.

Unsere bewährten Hochspannungskabel mit Drahtschirm sind lieferbar mit VPE- und EPR-Isolation.

Mehr über diese Verbindung: 062 · 65 14 44

Studer Draht- und Kabelwerk AG
CH-4658 Däniken SO



Mittelspannungs-Kompaktanlagen **Normblockzelle 2412**

HUSER-Normblockzellen 1200/1200 x 2100 mm für vorfabrizierte und konventionell gebaute Transformatorstationen und Schaltanlagen. Geprüft nach IEC-Norm und PEHLA-Richtlinien, 24 kV, 800/600 A, 500 MVA. Geeignet für den Einbau sämtlicher Mittelspannungsapparate und -armaturen. Auch mit isolierten 600- und 800-A-Sammelschienen. Kurzfristig lieferbar. Unterlagen, individuelle Beratung und Vorführung: 073-234646

Elektrobau I. Huser AG 9572 Busswil Tel. 073-23 46 46