

Objekttyp: **FrontMatter**

Zeitschrift: **Bulletin des Schweizerischen Elektrotechnischen Vereins, des Verbandes Schweizerischer Elektrizitätsunternehmen = Bulletin de l'Association Suisse des Electriciens, de l'Association des Entreprises électriques suisses**

Band (Jahr): **77 (1986)**

Heft 7

PDF erstellt am: **11.07.2024**

Nutzungsbedingungen

Die ETH-Bibliothek ist Anbieterin der digitalisierten Zeitschriften. Sie besitzt keine Urheberrechte an den Inhalten der Zeitschriften. Die Rechte liegen in der Regel bei den Herausgebern.

Die auf der Plattform e-periodica veröffentlichten Dokumente stehen für nicht-kommerzielle Zwecke in Lehre und Forschung sowie für die private Nutzung frei zur Verfügung. Einzelne Dateien oder Ausdrucke aus diesem Angebot können zusammen mit diesen Nutzungsbedingungen und den korrekten Herkunftsbezeichnungen weitergegeben werden.

Das Veröffentlichen von Bildern in Print- und Online-Publikationen ist nur mit vorheriger Genehmigung der Rechteinhaber erlaubt. Die systematische Speicherung von Teilen des elektronischen Angebots auf anderen Servern bedarf ebenfalls des schriftlichen Einverständnisses der Rechteinhaber.

Haftungsausschluss

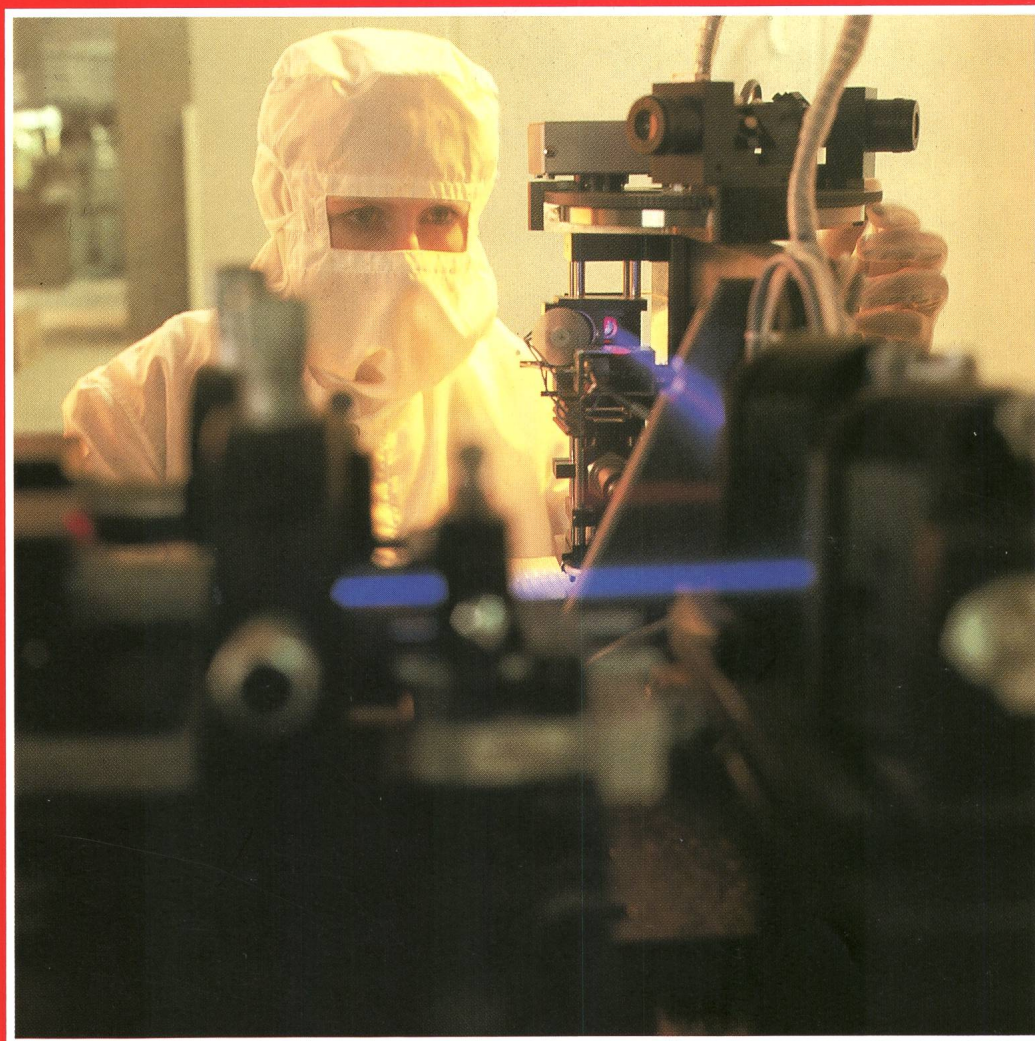
Alle Angaben erfolgen ohne Gewähr für Vollständigkeit oder Richtigkeit. Es wird keine Haftung übernommen für Schäden durch die Verwendung von Informationen aus diesem Online-Angebot oder durch das Fehlen von Informationen. Dies gilt auch für Inhalte Dritter, die über dieses Angebot zugänglich sind.

Bulletin



*des Schweizerischen Elektrotechnischen Vereins
de l'Association Suisse des Electriciens*

*des Verbandes Schweizerischer Elektrizitätswerke
de l'Union des Centrales Suisses d'Electricité*



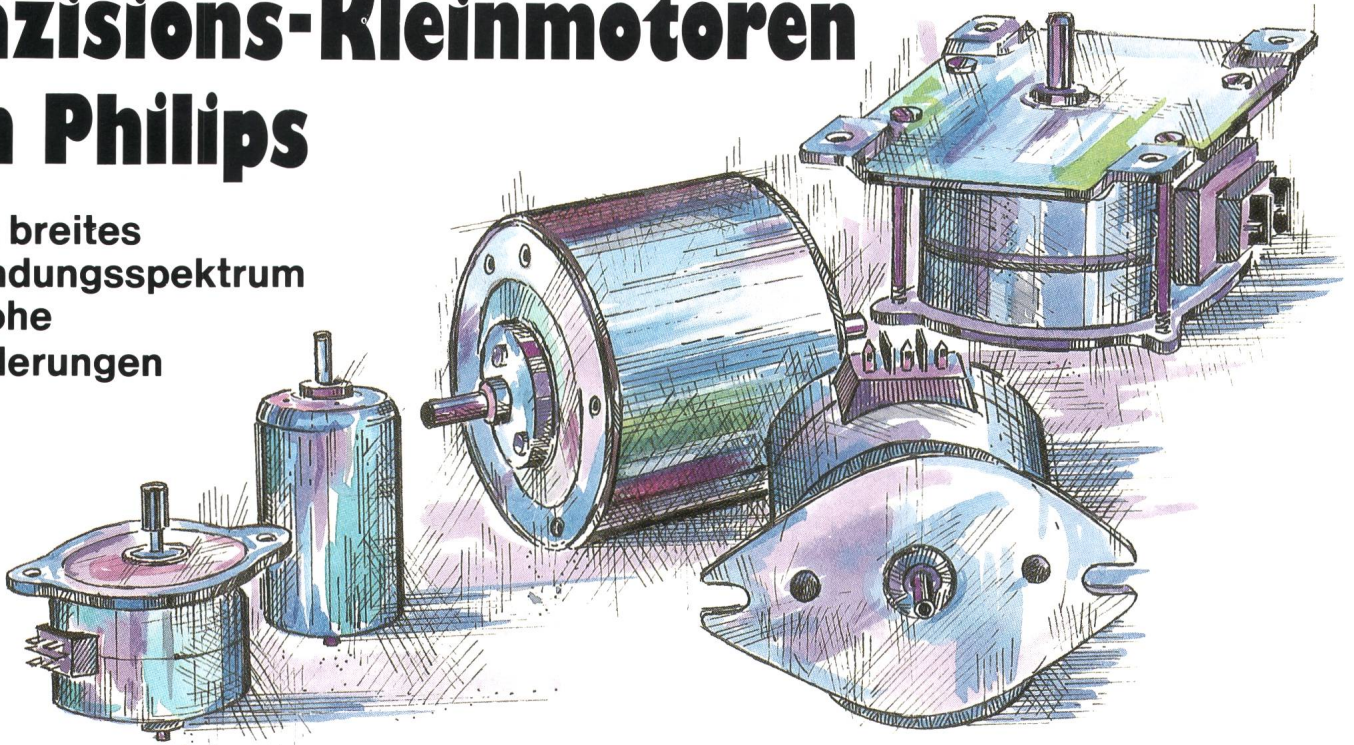
7/1986

***Elektrotechnik – Electrotechnique:
Informationstechnik
Techniques de l'information***

***Zuverlässigkeit – Kommunikation – Bildverarbeitung
Fiabilité – Communication – Traitement d'images***

Präzisions-Kleinmotoren von Philips

für ein breites
Anwendungsspektrum
und hohe
Anforderungen

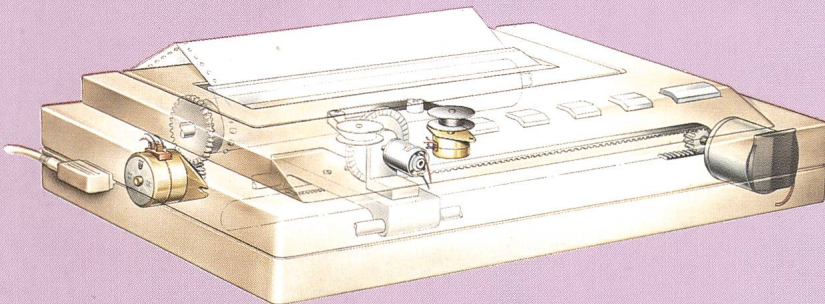


Motoren in
verschiedenen Technologien
stehen zu Ihrer Verfügung:

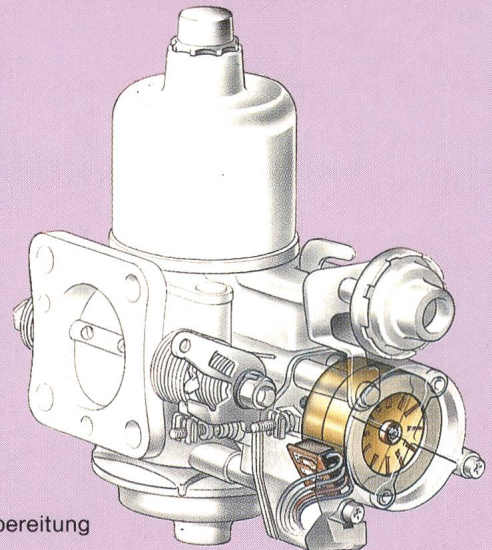
- Gleichstrommotoren mit Eisenrotor
- Gleichstrommotoren mit eisenlosem Rotor
- Schrittmotoren mit Permanentmagnetrotor
- Hybrid-Schrittmotoren
- Synchronmotoren mit Permanentmagnetrotor
- Motoren mit eingebautem Getriebe

Einige Beispiele für den Einsatz von Philips-Kleinmotoren in analogen und digitalen Servosystemen:

Papiervorschub, Farbbandantrieb
Wagenrücklauf, Typenradpositionierung



Steuerung der Gemischaufbereitung



Sagen Sie uns, welche Anwendung Sie haben; wir bieten Ihnen den am besten geeigneten Motor an. Und unterstützen Sie mit technischem Rat beim Einsatz.

Auch wenn Sie eine Spezialausführung benötigen können Sie mit uns darüber reden, wir sind flexibel.

Ihre Kontaktstelle:
Tel.-Direktwahl 01-488 26 87
Jos. Hoozemans
Philips AG Elcoma
8027 Zürich
Telefon 01-488 22 11



Bauelemente
für die
Elektronik

PHILIPS