

Objektyp: **Advertising**

Zeitschrift: **Bulletin des Schweizerischen Elektrotechnischen Vereins, des Verbandes Schweizerischer Elektrizitätsunternehmen = Bulletin de l'Association Suisse des Electriciens, de l'Association des Entreprises électriques suisses**

Band (Jahr): **77 (1986)**

Heft 14: **Assemblées annuelles de l'ASE et de l'UCS**

PDF erstellt am: **11.09.2024**

### **Nutzungsbedingungen**

Die ETH-Bibliothek ist Anbieterin der digitalisierten Zeitschriften. Sie besitzt keine Urheberrechte an den Inhalten der Zeitschriften. Die Rechte liegen in der Regel bei den Herausgebern. Die auf der Plattform e-periodica veröffentlichten Dokumente stehen für nicht-kommerzielle Zwecke in Lehre und Forschung sowie für die private Nutzung frei zur Verfügung. Einzelne Dateien oder Ausdrucke aus diesem Angebot können zusammen mit diesen Nutzungsbedingungen und den korrekten Herkunftsbezeichnungen weitergegeben werden. Das Veröffentlichen von Bildern in Print- und Online-Publikationen ist nur mit vorheriger Genehmigung der Rechteinhaber erlaubt. Die systematische Speicherung von Teilen des elektronischen Angebots auf anderen Servern bedarf ebenfalls des schriftlichen Einverständnisses der Rechteinhaber.

### **Haftungsausschluss**

Alle Angaben erfolgen ohne Gewähr für Vollständigkeit oder Richtigkeit. Es wird keine Haftung übernommen für Schäden durch die Verwendung von Informationen aus diesem Online-Angebot oder durch das Fehlen von Informationen. Dies gilt auch für Inhalte Dritter, die über dieses Angebot zugänglich sind.

Wand- und Standschränke,  
Normschränke, Einbauschränke,  
Kleinschränke, Schrankkombina-  
tionen, Grund- und Laborgestelle,  
Standpulte.



# SCHRÄNKE UND GEHÄUSE.

Was andere längstens nicht mehr können  
ist unser Aushängeschild:  
Wir gehen auf Ihre Wünsche ein.

Unsere Metallbauabteilung baut Schränke in Kleinserien. Aus Alu und aus rostfreiem Stahl. Nach Standardnormen und nach Ihren Plänen. Schränke für jedes Bedürfnis, in jeder Ausführung und Ausstattung.

Unsere Kunden schätzen die Formschönheit, die breitgefächerte Farbpalette, das Finish, die totale Qualität. Unser Schränke-Know-how ist respektabel. Wir stellen es Ihnen zur Verfügung.

**Wohlgroth AG**  
**Zürich**

Abteilung Metallbau  
8031 Zürich, Klingenstrasse 8, Telefon 01/442 433

# ISOLA

Die Schweizerischen Isola-Werke

Ihr zuverlässiger Partner  
für elektrotechnische Isolier-Systeme.

Weltweit.

## Heute

Energieproduktion und -verteilung, Verkehr, Maschinen- und Motorenbau, Übermittlungswesen, Elektronik – es gibt unter allen diesen Fachgebieten keines, in dem nicht ISOLA-Produkte und ISOLA-Technologien etwas zum Fortschritt beitragen.

## Morgen

Die Arbeit an der weiteren Entwicklung der Zukunft wird unsere Devise bleiben. Bessere Nutzung der Energie, Einsparung von Material, höhere Effizienz, neue Technologien – das sind erstrebenswerte Ziele einer guten Partnerschaft. Ziele, die Sie und uns zusammenführen könnten. Wir stehen zur Verfügung.

Setzen Sie sich mit uns in Verbindung, und Sie haben die Hilfsbereitschaft, die Erfahrung und die fachliche Kompetenz unseres Unternehmens auf Ihrer Seite.



Schweizerische Isola-Werke CH-4226 Breitenbach  
Tel. 061 80 21 21, Telex 62 479

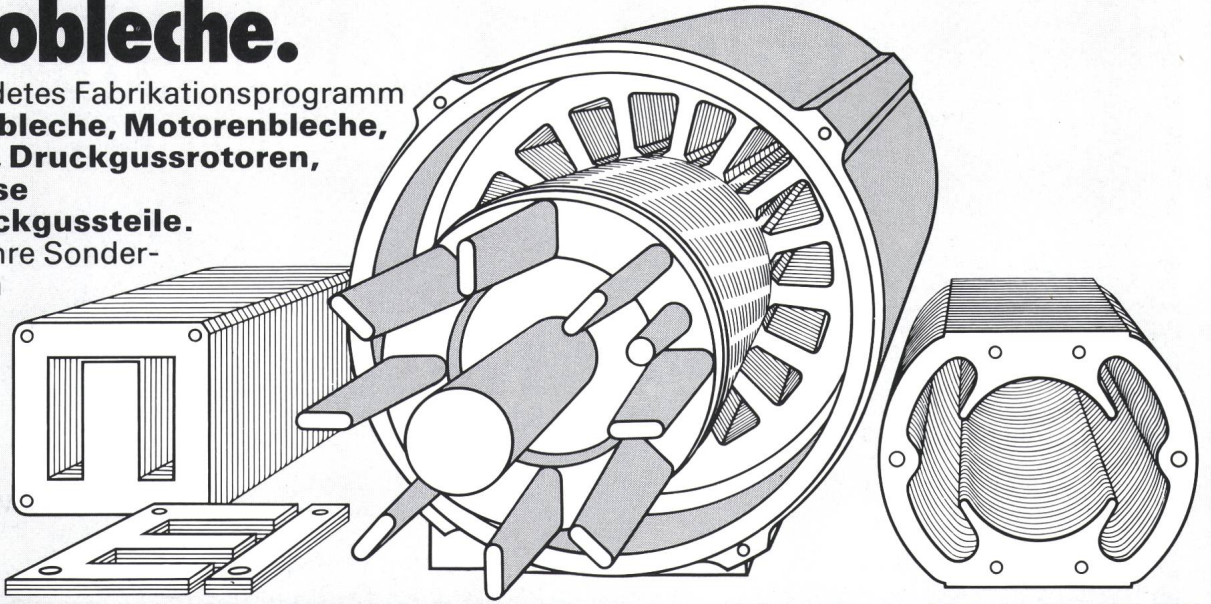
Isolierlacke  
Isoliermaterial

Wicklungsdrähte  
Kabel

# Stanzwerk AG Unterentfelden, Ihr zuverlässiger Partner für gestanzte Elektrobleche.

Unser abgerundetes Fabrikationsprogramm umfasst: **Trafoleche, Motorenbleche, Statorpakete, Druckgussrotoren, Statorumgüsse und ALU-Druckgussteile.**

Aber auch für Ihre Sonderwünsche haben wir immer ein offenes Ohr. Fragen Sie uns, wir beraten Sie gern.



WALDBURGER

**Stanzwerk AG**  
**Unterentfelden** 

Fabrik für gestanzte Elektrobleche, Quellmattstrasse 687, CH-5035 Unterentfelden, Tel. 064/43 34 34, Telex 982191

**Wir versorgen  
die Zentralschweiz  
mit dem  
lebensnotwendigen  
Strom.**

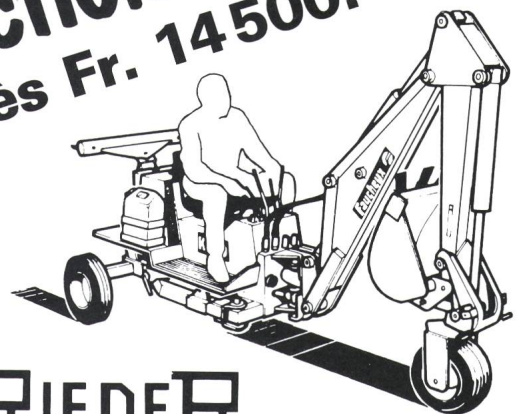


**CKW**

Centralschweizerische Kraftwerke Luzern

**MICRO-PELLE**  
autonome à capacité énorme!

**ACTION!**  
dès Fr. 14 500.-



**RIEDER**

S. A.

1896 Vouvry  
Tél. 025/81 34 34

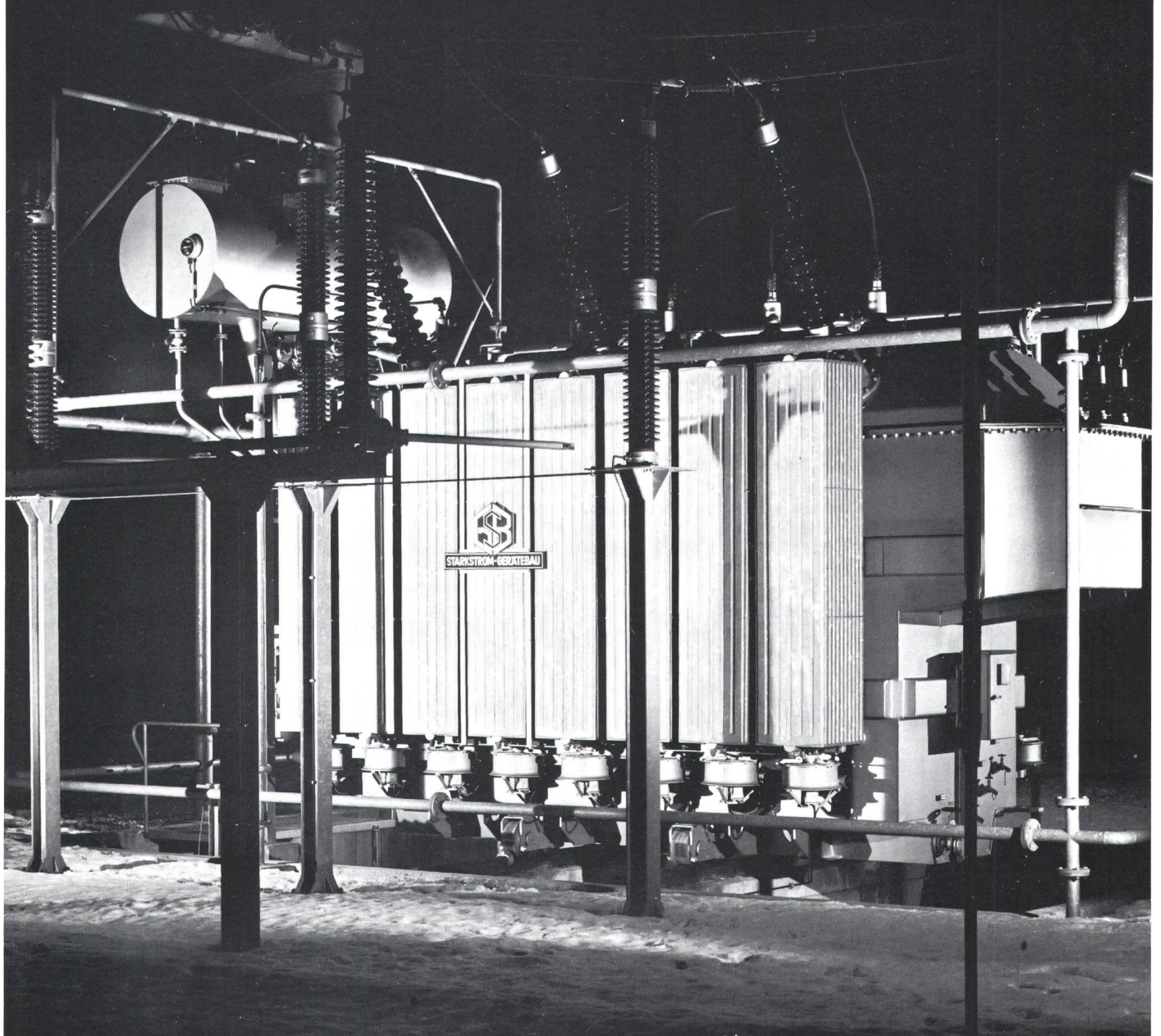
Veillez me faire parvenir une documentation sur votre MICRO-PELLE.

Nom: \_\_\_\_\_

Adresse: \_\_\_\_\_

# Leistungs- Transformatoren

für optimale Energieverteilung

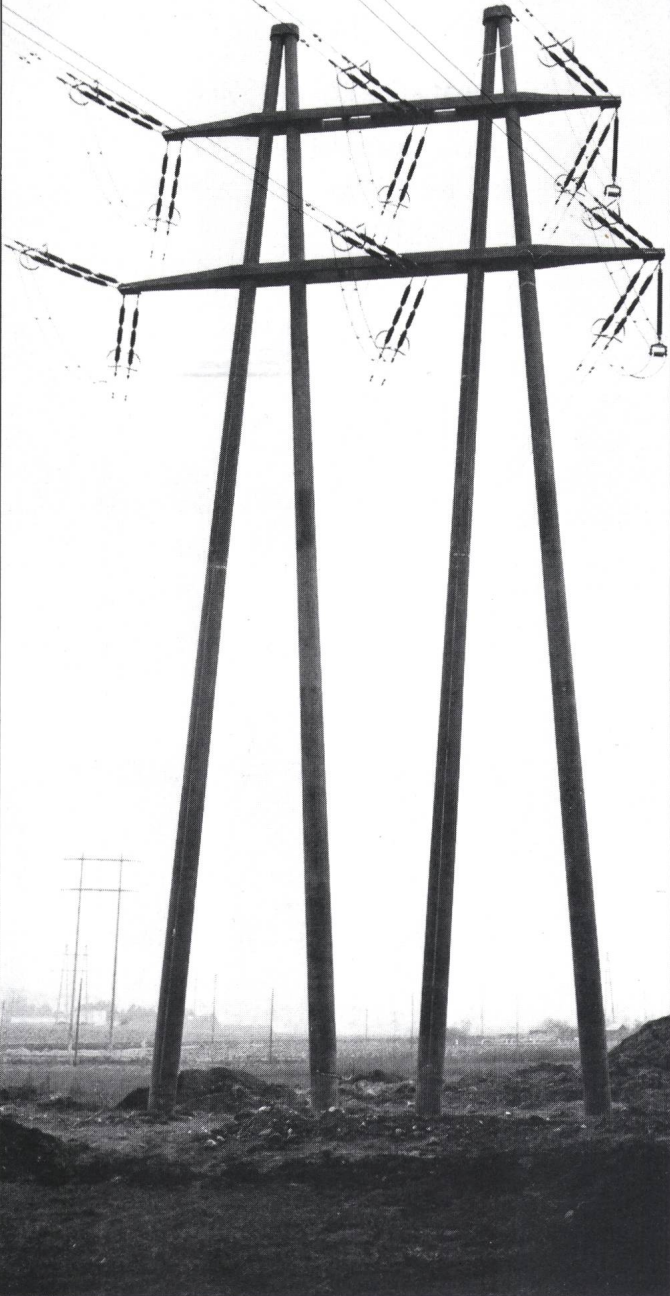


**ARNOLD AG**  
**2545 SELZACH**

Telefon 065 / 61 21 24, Telex 934 762

# SACAC

Schleuderbetonmaste garantieren  
Wirtschaftlichkeit  
und lange Lebensdauer



## Unser Fabrikationsprogramm

Beleuchtungsmasten • Kandelaber • Leitungsmasten  
Schaltanlagen • Rammpfähle • Antennenmasten  
Säulen für Hochbauten

# SACAC

Schleuderbetonwerk AG

Im Lenzhard • Postfach 5879 • 5600 Lenzburg 1  
Telefon 064 / 51 18 82

# ixosil<sup>®</sup>

## Endverschluss- Sortiment für Kunststoff- Hochspannungskabel 10-170 kV

Ausführungen:

- Innenraum
- Freiluft (mit und ohne Stützeigenschaften)
- Einführung in SF<sub>6</sub>-Schaltanlagen
- Einführung in Transformatoren

Merkmale:

- Rasche, einfache Montage ohne Spezialwerkzeuge (bewährte Aufschiebetchnik)
- Hohe mechanische und Kurzschluss-Festigkeit
- Schlag- und stossfest
- Glimm- und ozonfest
- Hohe Beständigkeit gegen atmosphärische Einflüsse, UV-Strahlung und Temperaturbeanspruchung
- Hohe Kriechstromsicherheit, selbst bei ungünstigen Umgebungsbedingungen
- Grosse Wechsellastfestigkeit, auch bei extremer Beanspruchung
- Stückprüfung garantiert konstante Qualität des Serienproduktes

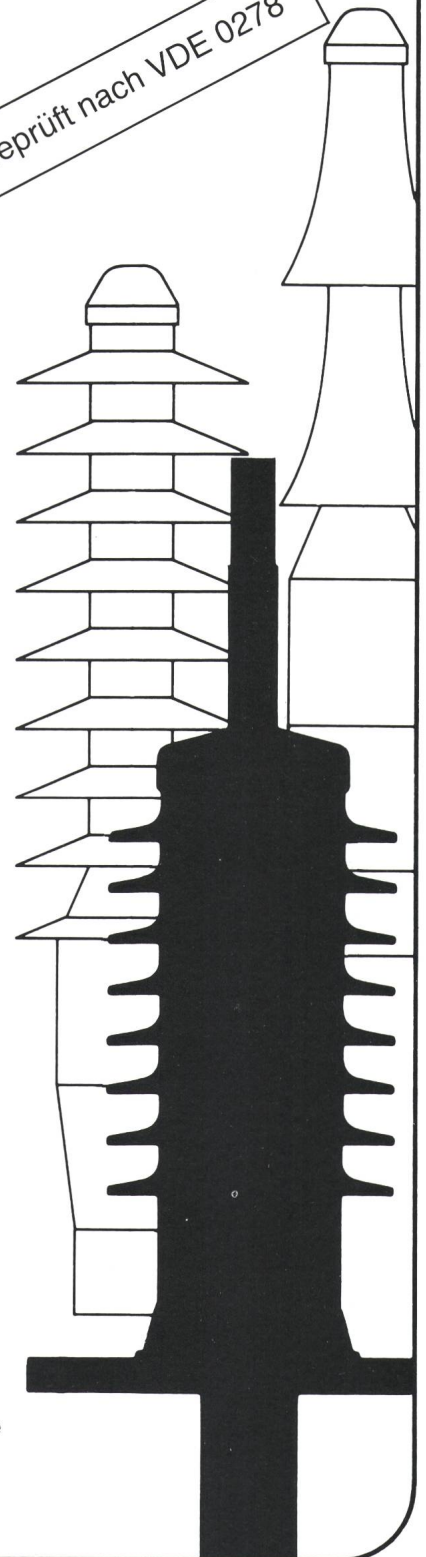
Verlangen Sie  
detaillierte Unterlagen:

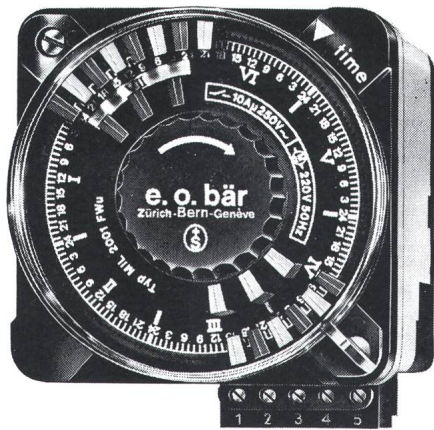


Dätwyler AG  
Schweizerische Kabel-,  
Gummi- und Kunststoffwerke  
CH-6460 Altdorf / Schweiz

Telefon 044/4 11 22  
Telex 866 364 dag ch

Geprüft nach VDE 0278





# Schaltuhren

(und Stundenzähler)

sind unsere Spezialität

**e.o.bär**

3000 Bern 13

8000 Zürich

1200 Genève

Postfach 11

Wasserwerkstrasse 2

Telefon 031/22 76 11

Ankerstrasse 27

Telefon 01/242 85 13

16, rue Ed.-Rod

Tél. 022/44 74 67

**PRÜFGERÄT FÜR NIEDERSPANNUNGSNETZE**

**PANENSA**

**MIC 4**

misst unter 220 und 380 V:

Kurzschlussströme (–4 kA)

Fehler-, Berührungs-, Netzspannungen

Impedanzen

Digital-Anzeige

Schweizer Produkt

**PANENSA SA**

CH 2035 CORCELLES/NE

☎ 038 31 34 34 - TELEX: 952959 ENSA CH



## Partner in der Schweiz - Partner in Europa

Die Aare-Tessin AG für Elektrizität, Olten (Atel), ist eine der führenden Elektrizitätsgesellschaften in der Schweiz. Sie ist in erster Linie als Grossverteiler und Produzent tätig. Direkt und über regionale Versorgungsunternehmen deckt sie einen namhaften Teil des Elektrizitätsbedarfs in der Nordwestschweiz. Vor allem leistet die Atel einen wesentlichen Beitrag zum Ausgleich von Elektrizitätserzeugung und -bedarf zwischen den einzelnen Regionen des Landes und über die Grenzen der Schweiz hinaus.

Der Atel steht ein modernes und weitverzweigtes Hochspannungsnetz zur Verfügung, das sich über die ganze Schweiz erstreckt. Es ist Teil des europäischen Verbundnetzes, das in den letzten Jahren stark ausgebaut wurde.

Zur Deckung ihres Strombedarfs besitzt die Atel eigene Kraftwerke. Sie ist darüber hinaus an zahlreichen grossen Wasser- und Kernkraftwerken wie auch am einzigen grösseren Ölkraftwerk der Schweiz beteiligt. Im Geschäftsjahr 1985/86 betrug der Energieumsatz rund 15,6 Milliarden kWh. Dazu kommen noch nationale und internationale Transite über das eigene Leitungsnetz im Umfang von 8,3 Milliarden kWh. Der Gesamtertrag erreichte etwa 1,1 Milliarden Schweizer Franken.

Die Sicherstellung der Versorgung mit Elektrizität, des Motors jeder modernen Wirtschaftstätigkeit, ist ein grosses Anliegen der Atel. Mit ihrer Beteiligung am Bau neuer Kraftwerke und Übertragungsanlagen leistet die Atel ihren Teil an eine sichere, zuverlässige Stromversorgung.

**Aare-Tessin AG für Elektrizität 4600 Olten**

Bahnhofquai 12-14 Telefon 062 31 71 11



**La Compagnie vaudoise  
d'électricité**

s'occupe de l'approvisionnement en électricité de plus de la moitié du canton.

Pour ce faire, nous exploitons 4 centrales hydroélectriques et une quinzaine de postes de transformation de 40 à 125 kV.

Pour participer notamment au passage à 125 kV de notre réseau sud, nous cherchons un

## ingénieur ETS courant fort

### Ce collaborateur sera au bénéfice de:

- connaissances des problèmes de production, transport et transformation d'énergie électrique et si possible de commande de processus,
- expérience professionnelle de quelques années.

### Il sera appelé à:

- participer aux études et à réaliser nos futurs postes de transformation,
- mettre en service ces installations,
- travailler en équipe.

### Nous offrons:

- un travail varié et intéressant,
- possibilité de formation continue.

Vous êtes intéressé! N'hésitez pas et envoyez-nous vos offres de service sous référence PPU, à la Compagnie vaudoise d'électricité, service du personnel, case postale, 1000 Lausanne 5.

142



Die Abteilung für Zugförderung des Kreises I der SBB in Lausanne stellt einen jungen

## Ingenieur-Techniker HTL (Maschinen oder Elektro)

ein, welcher nach einer Ausbildungszeit später für Aufgaben in den Bereichen Unterhalt von Fahrzeugen, Instruktion des Lokomotivpersonals, technische Probleme der Zugförderung eingesetzt wird.

Handgeschriebene Offerten, begleitet mit einem Curriculum vitae und Zeugnissen, sind zu richten an:

140

**Abteilung für Zugförderung  
des Kreises I der SBB  
Postfach 1044  
1001 Lausanne**



Nous cherchons comme responsable extérieur de vente des produits électriques un

## ingénieur électricien

ayant quelques années d'expériences et connaissant l'allemand.

Travail indépendant auprès de la clientèle des services électriques.

Faire offre par écrit à la direction de Glassey SA, 1920 Martigny.

141

Städtische Werke  
Lenzburg



Elektrizität Gas Wasser

Wir sind ein öffentlicher Dienstleistungsbetrieb in einer fortschrittlichen Industriegemeinde. Wir versorgen Lenzburg und teilweise umliegende Gemeinden mit Elektrizität, Gas und Wasser.

Infolge Pensionierung des derzeitigen Stelleninhabers suchen wir einen

## Abteilungsleiter

für das Elektrizitätswerk.

### Aufgabenbereich:

- technische Führung des Elektrizitätswerks
- Überwachung und Ausbauplanung der elektrischen Verteilanlagen (Mess- und Transformatorenstationen, Hoch- und Niederspannungsnetz)
- Betreuung der Betriebswarte und der Fernwirkanlage für Elektrizitäts-, Gas- und Wasserwerk
- Lehrlingsausbildung im Elektrozeichner-Beruf

### Anforderungen:

- Elektroingenieur HTL oder gleichwertige Ausbildung
- Erfahrung im Werkbetrieb Elektrizität erwünscht
- Fähigkeit zum Führen von Mitarbeitern
- Initiative und Kooperationsbereitschaft

### Wir bieten:

- eine Kaderposition mit Verantwortung und viel Selbständigkeit
- fortschrittliche Anstellungsbedingungen und gute Sozialleistungen
- Weiterbildungsmöglichkeiten

Dienstantritt: 1. Februar 1987 oder nach Vereinbarung

Interessenten, welche den Anforderungen entsprechen und Wert auf eine ausbaufähige Dauerstelle legen, bitten wir um ein handgeschriebenes Angebot mit den üblichen Unterlagen. Auf Wunsch erteilen wir gerne nähere Auskünfte.

**Direktion der Städtischen Werke Lenzburg**, 5600 Lenzburg, Tel. 064 / 51 29 63

135

## Wenn Sie einen qualifizierten Fachmann suchen:

Inserieren Sie mit Vorteil im

## **Bulletin SEV/VSE**

Mit einem Stelleninserat erreichen Sie über 24 900 Elektroingenieure ETH und HTL.

Inseratenschluss: 2 Wochen vor Erscheinen

Die Anzeigenverwaltung berät Sie gerne  
Telefon 01 / 207 86 34



**EWB****Elektrizitätswerk  
der Stadt Bern**

Als städtisches Elektrizitätswerk sind wir verantwortlich für die sichere, ausreichende und wirtschaftliche Versorgung der Gemeinde Bern mit Elektrizität. Die direkte Belieferung der über 90 000 Kunden ist mit einer umfassenden Beratung und Information verbunden. Diese Dienstleistung erbringt unsere Abteilung Hausinstallationen, für die wir infolge Pensionierung einen jüngeren, kontaktfreudigen

## Elektro-Ingenieur HTL als Leiter Beratung und Information

suchen.

Nach kurzer Einarbeitung möchten wir ihm die Leitung dieser Dienststelle übertragen.

### Aufgabenbereich:

- Elektrizitätsanwendung, eingeschlossen Raumheizung und Warmwasserbereitung
- Elektrofachgeschäft
- Öffentlichkeitsarbeit
- Kontaktpflege mit Kunden
- Medienarbeit
- Ausstellungen
- Kurse und Werkführungen

### Voraussetzungen:

- Einige Jahre Praxis
- Eignung zur Führung eines kleinen Mitarbeiterstabes
- Interesse an Energiefragen

### Unser Angebot:

- Interessanter und selbständiger Aufgabenbereich in einer Kaderposition
- Zeitgemässe Besoldung und gute Sozialleistungen im Rahmen der Personal- und Besoldungsordnung der Stadt Bern

Wohnsitznahme in der Gemeinde oder Region Bern.

Für eine erste unverbindliche Auskunft stehen wir gerne zur Verfügung (Telefon 031 / 66 32 11).

**Personaldienst des Elektrizitätswerks der Stadt Bern,  
Sulgeneckstrasse 18, Postfach 2648, 3001 Bern**

137

## Führungsaufgabe

Im Auftrage einer angesehenen und besteingeführten Elektro-Unternehmung in Zürich suche ich den

## Chefmonteur Telefon A

Ihr Aufgabenbereich: Sie sind zuständig für die Auftragsabwicklung vom ersten Kundenkontakt bis zur Kontrolle und Abrechnung. Und Sie führen und fördern selbständig ein Team von gegen zehn Mitarbeitern fachlich wie persönlich loyal und überzeugend.

Sie sind der ausgewiesene Allround-Fachmann mit unternehmerischem Talent, die gesunde Vorgesetzten-Persönlichkeit mit Freude an eigenverantwortlichem Schaffen. Telefon-A-Konzession ist Voraussetzung.

Dann bietet sich Ihnen hier die verantwortungsvolle Aufgabe mit echtem Spielraum für eigene Initiative, ebenso breitem Freiraum für selbständiges Vorgehen und Unternehmen. Ihre Mitarbeit wird Ihrem Einsatz und Ihren Leistungen entsprechend grosszügig honoriert.

Dann erwarte ich gerne Ihre Bewerbung mit handschriftlichem Begleitbrief, Foto, Lebenslauf und Zeugniskopien. Ich werde sie persönlich und vertraulich behandeln.

136



**Walter Cadonau 8122 Pfaffhausen  
Personalberater Diplom-Graphologe  
Alte Zürichstrasse 40 Tel. 01.8251888**

**STÄDTISCHE WERKE BADEN**

Wir sind ein mittleres Energieversorgungsunternehmen mit je zwei Kraftwerken und Unterwerken.

Infolge Pensionierung des derzeitigen Stelleninhabers suchen wir den

## Chef Mess- und Steueranlagen

### Wir erwarten:

- abgeschlossene Ausbildung als Ingenieur HTL oder vergleichbare Ausbildung sowie einschlägige Erfahrung
- Innovationsfreude und Durchsetzungsvermögen bei der Einführung moderner rechnergestützter Anlagen der Leittechnik
- Freude, ein kleines Team zu führen mit den Aufgaben: Bau und Betreuung Steueranlagen, Installationskontrolle, Montage und Unterhalt der Messeinrichtungen

### Wir bieten:

- angenehme Zusammenarbeit in kleinem Team
- den Anforderungen entsprechende Honorierung und ausgebaute Sozialleistungen
- bei Eignung Dauerstelle und mittelfristige Aufstiegsmöglichkeiten zum

## Betriebsleiter EW

Nähere Auskünfte erteilt Ihnen gerne unser Herr Heinz Keller, G 056/22 61 01, P 056/22 46 89.

Bewerbungen mit den üblichen Unterlagen sind erbeten an: Direktion der Städtischen Werke Baden, Haselstrasse 15, 5400 Baden

133



Haselstrasse 15, 5401 Baden, Tel 056/22 61 01

**STÄDTISCHE WERKE BADEN**

The background of the advertisement is a technical drawing of a medium-voltage power distribution system. It features a complex network of lines representing busbars and cables, with various electrical symbols such as circles with diagonal lines, squares with diagonal lines, and triangles with arrows. The drawing is oriented diagonally across the page. In the top right corner, the company name 'SPRECHER ENERGIE' is written in a bold, italicized, sans-serif font. The overall color scheme is a light green background with white and black technical lines and text.

**SPRECHER  
ENERGIE**

## Suhr ● Mittelspannungs- anlagen

– ein flexibles Baukasten-System  
von grosser Wirtschaftlichkeit

Projekt bis zur Inbetriebsetzung

aus einer Hand

Wirtschaftlich deshalb, weil mit Sprecher Energie Mittelspannungsanlagen praktisch jeder Anwender-Wunsch optimal zu erfüllen ist, dank über 400 Normbausteinen, die in drei leistungsabhängigen Baureihen mit modularem Aufbau einsetzbar sind.

Auch die Schaltgeräte von 7,2 bis 72,5 kV in oelarmer- und Vakuum-Ausführung sind in jeder Trennwagenzelle wahlweise und gegenseitig austauschbar.

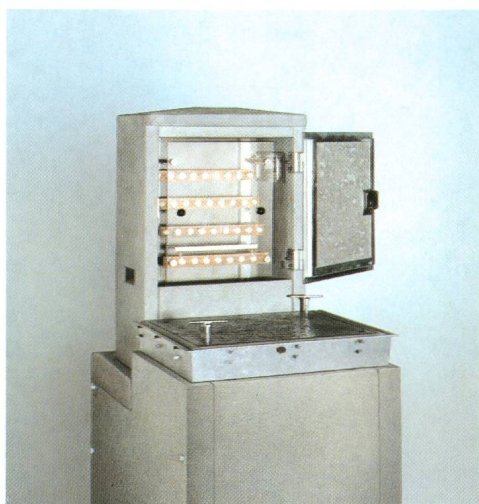
Die Ausrüstung von Energieverteilungsnetzen ist Vertrauenssache.

Sprecher Energie AG  
Mittelspannungsanlagen  
CH-5034 Suhr  
Telefon 064/331313  
Telex 981120 ssm ch  
Telefax 064/311258

mit enormen Möglichkeiten in Anwendung und Ausbau  
Unauffällige Spitzenneuheiten für Qualitätskenner



Schweizerarbeit  
Schweizerqualität



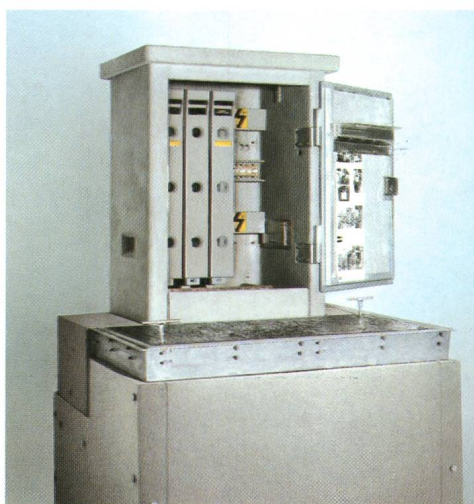
## TRENNSTELLE Oa

### Techn. Daten:

- Höhe ab Terrain 68 cm
- Die moderne oberirdische Muffe
- Bewährtes Lüftungssystem
- Einbau-Schloss für alle Arten von Halbzylindern Typ 1514 B L = 43 mm
- mit aushängbarer Frontplatte, somit bestens zugänglich
- Ausbauvariationen mit 7 oder Spezial-Anschlüssen
- Berührungssicher durch 10 mm Makralon-Abdeckung, schwer entflammbar

### Fundation:

Fertig-Fundament Oa  
oder Gr. I mit Reduktion auf Gr. Oa



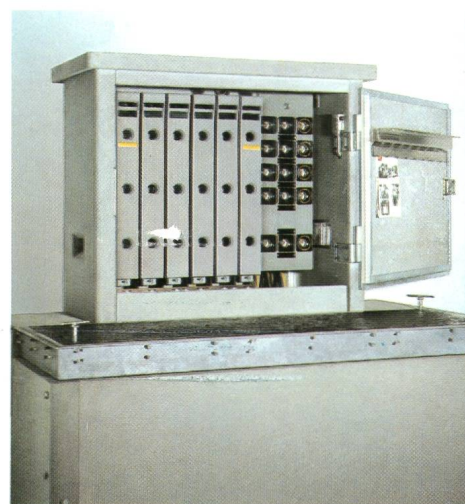
## KABELVERTEILKABINE OB 131

### Techn. Daten:

- Höhe ab Terrain 90 cm
- Eine praktische Kleintrennstelle, die «Piccolo»-Ausführung der bewährten qualitätsstarken Fuchs-Kabinen
- Immense Ausbauvariationen nach Kundenwünschen, max. 5 Abgänge gesichert  
Im Beispiel:  
1 × Eingang bis 4 × 185 mm<sup>2</sup>  
1 × Ausgang bis 4 × 185 mm<sup>2</sup>  
1 × Hauptabsicherung G 4  
6 × Hausanschlussabgänge geschraubt
- Fragen Sie uns an, es lohnt sich

### Fundation:

Fertig-Fundament Gr. O  
oder Gr. I mit Reduktion auf Gr. O



## KABELVERTEILKABINE I 131

### Techn. Daten:

- Höhe ab Terrain 90 cm
- Die unauffällige «Kleine-Eins» mit enormen Ausbaumöglichkeiten
- Trotz der Grösse von nur noch 90 cm bestehen enorme Ausbaumöglichkeiten, max 8 Abgänge gesichert  
Im Beispiel:  
6 Sicherungsleisten mit Strassenbel. Sicherungsgrp. 1P – 3P
- Fuchs-Qualitäts- und Sicherheitsgarantien sind beibehalten

### Fundation

Fertig-Fundament Gr. I oder Gr. II mit Reduktion auf Gr. I