

Objektyp: **Advertising**

Zeitschrift: **Bulletin des Schweizerischen Elektrotechnischen Vereins, des Verbandes Schweizerischer Elektrizitätsunternehmen = Bulletin de l'Association Suisse des Electriciens, de l'Association des Entreprises électriques suisses**

Band (Jahr): **77 (1986)**

Heft 21

PDF erstellt am: **11.07.2024**

### **Nutzungsbedingungen**

Die ETH-Bibliothek ist Anbieterin der digitalisierten Zeitschriften. Sie besitzt keine Urheberrechte an den Inhalten der Zeitschriften. Die Rechte liegen in der Regel bei den Herausgebern.

Die auf der Plattform e-periodica veröffentlichten Dokumente stehen für nicht-kommerzielle Zwecke in Lehre und Forschung sowie für die private Nutzung frei zur Verfügung. Einzelne Dateien oder Ausdrucke aus diesem Angebot können zusammen mit diesen Nutzungsbedingungen und den korrekten Herkunftsbezeichnungen weitergegeben werden.

Das Veröffentlichen von Bildern in Print- und Online-Publikationen ist nur mit vorheriger Genehmigung der Rechteinhaber erlaubt. Die systematische Speicherung von Teilen des elektronischen Angebots auf anderen Servern bedarf ebenfalls des schriftlichen Einverständnisses der Rechteinhaber.

### **Haftungsausschluss**

Alle Angaben erfolgen ohne Gewähr für Vollständigkeit oder Richtigkeit. Es wird keine Haftung übernommen für Schäden durch die Verwendung von Informationen aus diesem Online-Angebot oder durch das Fehlen von Informationen. Dies gilt auch für Inhalte Dritter, die über dieses Angebot zugänglich sind.

## Immer wenn das Licht ausfällt, wird KNOBEL eingeschaltet.

Stromausfall. Ein Fall, der eintreten kann, wie ein Blitz aus heiterem Himmel. Was nun?

Die KNOBEL Notbeleuchtungs-Systeme aus Ennenda schalten sich ein. Mit Sicherheit. Egal, welche Lichtquellen zum Einsatz kommen sollen. Denn die KNOBEL Notbeleuchtungs-Systeme erzeugen aus Gleichstrom Wechselstrom und gewährleisten so die Stromversorgung aller Lichtquellen. Dezentral, d.h. Elektronik und Akkus sind in der Leuchte integriert. Oder sektoriell, d.h. Elektronik und Akkus sind ausserhalb der Leuchten in Notbeleuchtungs-Gruppeneinheiten zusammengefasst. Immer aber gilt:

KNOBEL hat für jeden Bedarf das entsprechende System. Ob es 3 oder 300 oder 3000 Lichtquellen zu versorgen gilt.

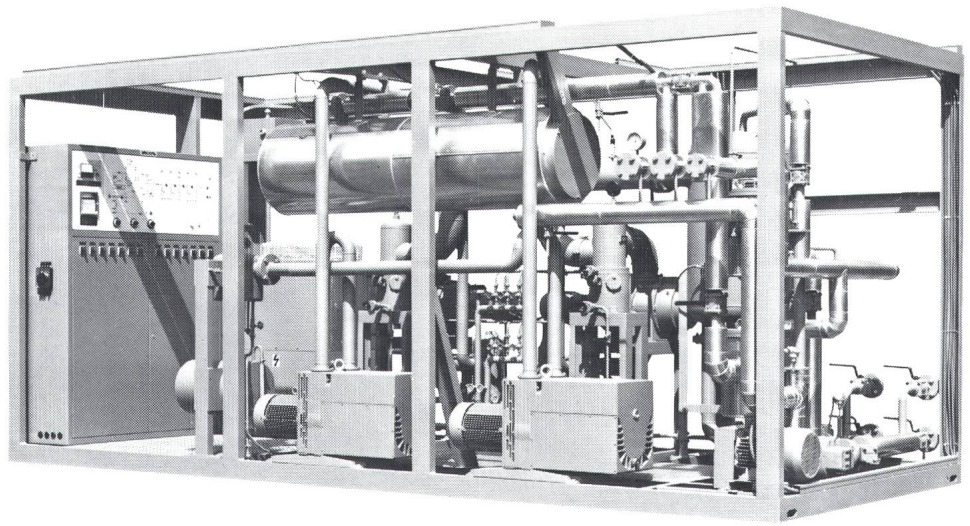
KNOBEL bietet mit seinen Notbeleuchtungs-Systemen grösste Sicherheit bei geringster Wartung. Sollte dennoch ein Fehler auftreten, sorgt ein Alarmsystem für Meldung.

Zur KNOBEL Sicherheit, hohen Fertigungsqualität und zum technologischen Höchststand kommt der KNOBEL Service-Gedanke: die umfassende Beratung, Projektbearbeitung und der prompte Kundendienst. Licht aus. KNOBEL an.

# KNOBEL

Hinter gutem Licht steckt Knobel.

F. Knobel Elektroapparatebau AG  
CH-8755 Ennenda, Telefon 058-63 11 71  
Ein Unternehmen der WM-Walter Meier Holding AG



## WIRTSCHAFTLICH ISOLIERÖL AUFBEREITEN

Die Qualität des Isolieröls ist für die Werterhaltung eines Transformators entscheidend.

# ÖL AUFBEREITUNG

Micafil stellt seit 1928 stationäre, mobile oder strassentüchtige Ölaufbereitungs- und Regenerieranlagen mit einem Öldrucksatz von 200 bis 30000 l/h. Hunderte von Anlagen, die sich bei unseren Kunden in allen 5 Kontinenten bewährt haben.

Durch unser optimiertes Entgasungssystem können praktisch alle vorkommenden Qualitätsansprüche mit 1stufigen Anlagen erfüllt werden.

Das ergibt eine wirtschaftliche und schnelle Aufbereitung des Isolieröls und eine betriebssichere und wartungsarme Aufbereitungsanlage.

Durch Ergänzen mit einer Regenerieranlage können selbst gealterte Öle wieder vollwertig zum Einsatz gelangen. Ein aktiver Beitrag zum Umweltschutz.

Darum sollten Sie sich mit unseren Fachleuten unterhalten. Ihre grosse Erfahrung steht auch Ihnen zur Verfügung.



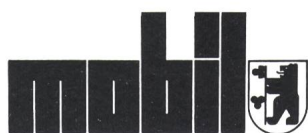
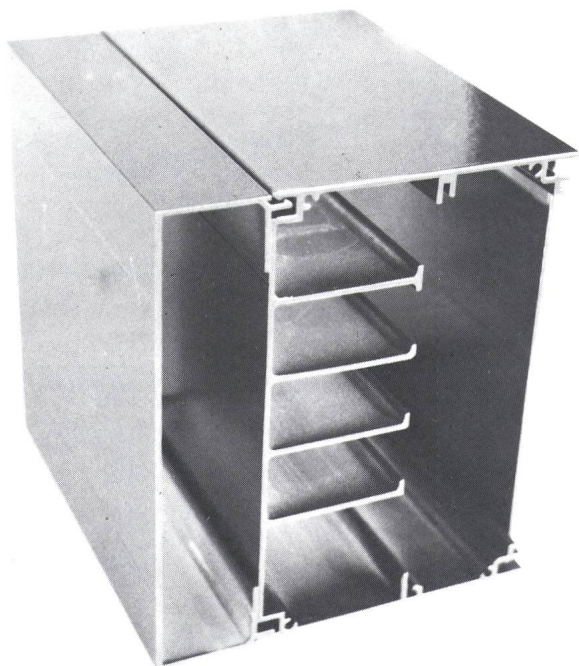
# MICAFIL

Micafil AG  
Badenerstrasse 780 · CH-8048 Zürich  
Telefon 01-435 61 11 · Telex 822 163

Schweizer Qualitäts-  
produkte aus Berneck SG

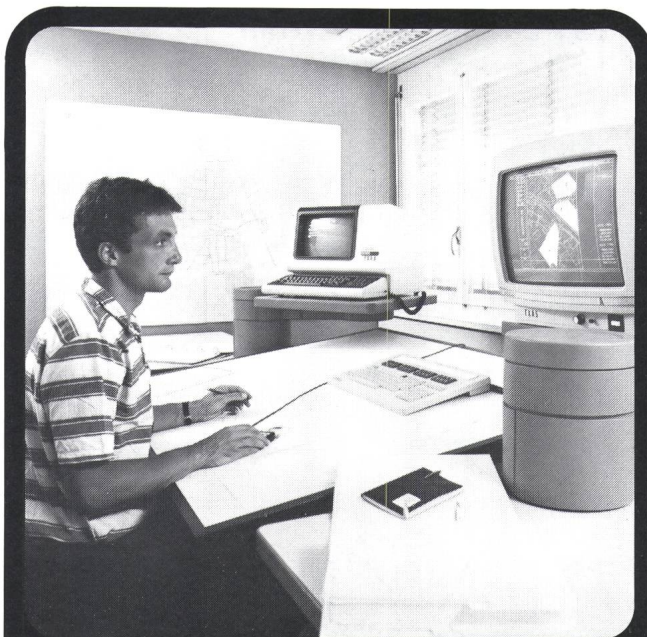
## Alu-Brüstungskanal **MOBIL-FUTURA**

*Mit seiner Flexibilität und neuartiger Konzeption entspricht er allen gegenwärtigen und zukünftigen Anforderungen, eingeschlossen die Elektronik*



Fabrikation:  
Mobilwerke  
U. Frei AG  
9442 Berneck SG  
Tel. 071-71 22 42

Verkauf:  
W. Bösch AG  
Im Spitz 35  
8330 Pfäffikon ZH  
Tel. 01-950 15 43



### Besser und rascher entscheiden mit dem Leitungs-Informationssystem **LIFOS**

- digitalisieren und abspeichern bestehender Pläne
- einrichten und aufarbeiten von Leitungs-Datenbanken
- verknüpfen von grafischen und nichtgrafischen Daten
- plotten der Pläne in jedem erforderlichen Massstab
- abrufen oder ausdrucken der gewünschten Leitungs-Informationen

**Ingenieurbureau  
K. Lienhard AG  
Buchs-Aarau**



Wynenfeldweg 60  
5033 Buchs-Aarau

Telefon 064/22 82 82  
Telex 981 231 liag

Es freut mich, Ihnen die  
Eröffnung meines  
Ingenieurbüros mitzuteilen.

J'ai le plaisir de vous  
annoncer l'ouverture de  
mon bureau d'ingénieur

## NICOLAS PFANZELTER

Electro-Engineering + Assistance

CH-1025 St-Sulpice VD Rue du Centre 103 Tél. 021 / 21 36 50

Ihr **dynamischer** Partner für Studien  
und Beratung in Energietechnik.

Votre partenaire **compétent** pour étude  
et conseil en technique d'énergie

## DENKMAL- SCHUTZ- LAMPEN?

Dr. Juchli 472 STR

Jawohl, alle Speziallampen von General Electric für die Anstrahlung von Gebäuden erhält man direkt beim Produktbereich Licht und Energie der Standard Telephon und Radio AG in Wädenswil. Ein Anruf genügt. Unser Angebot ist umfassend. Und die Beratung gratis. Telefon 01-780 54 44

Standard Telephon und Radio AG **STR**  
Ein TTT-Unternehmen



### Messmonitor GS-3

**misst und registriert  
sämtliche Störungen der Netzspannung!**

Ein ideales, portables Gerät zu einem günstigen Preis.  
Verlangen Sie detaillierte Unterlagen bei:

# dip

Wild AG, Weinbergstr. 145, 8006 Zürich Tel. 01-363 10 20

IWB Meilen

Ihre teuren Kabel  
liegen komfortabel.



Der Kleine von Ebo mit dem grossen Radius. Speziell für Lichtwellenleiter.

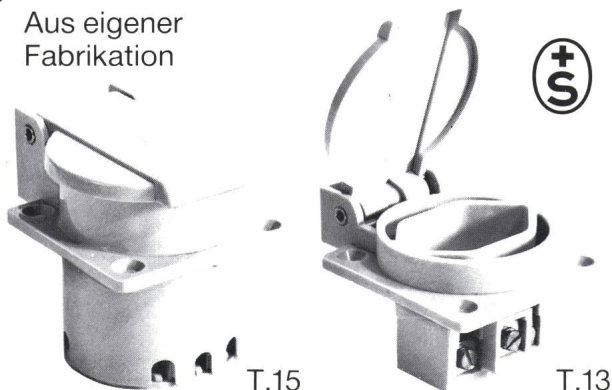
Ebo -  
eine  
kabelhafte  
Sache.



Ebo AG  
CH-8134 Adliswil  
Zürichstrasse 103  
Tel. 01/482 86 86

# STEKO PROGRAMM

Aus eigener Fabrikation



Maschinen-Einbausteckdosen mit Klappdeckel, spritzwassersicher, aus hochschlagfestem Nylon

Speziell für Maschinen-, Apparate- und Gerätebau.

Verlangen Sie unsere Unterlagen über das komplette Steko-Programm.

## STEFFEN

A. Steffen AG  
Elektro-Grosshandel  
8957 Spreitenbach  
056 / 71 47 41 - 45



## prüf mit

ZEITSCHRIFT DES KONSUMENTINNFORUMS

**Nach was Ihr Braten riecht, wo das Haar in der Suppe – oder Hopfen und Malz verloren ist ... «prüf mit» weiss es.**

**prüf mit**, die Zeitschrift des Konsumentinnenforums der deutschen Schweiz, setzt sich ein für die Anliegen der Konsumentinnen: mit vergleichenden Warentests, Markterhebungen, Hintergrundberichten aus den Bereichen der Wirtschaft, Landwirtschaft, Konsumentenpolitik, Umwelt, Gesundheit und Ernährung.

Mit 23 Franken pro Jahr für sechs Ausgaben sind Sie informiert.



**prüf mit** interessiert mich.

Ich bestelle ein Abonnement für  1 Jahr à Fr. 23.-  
 2 Jahre à 46.-  
 Geschenkbon à Fr. 23.-

Name/Vorname: \_\_\_\_\_

Strasse: \_\_\_\_\_

PLZ/Ort: \_\_\_\_\_

Datum: \_\_\_\_\_ Unterschrift: \_\_\_\_\_

Konsumentinnenforum der deutschen Schweiz,  
«prüf mit», Administration, Postfach, 8024 Zürich

SEV

Telefonbeantworter von TELION –  
Ihr Partner mit dem Profi(t)-Programm!

z. B.:



Telefonbeantworter  
TAB 5 MODUL SYSTEM

bietet einzigartige Vorteile:  
● Anschluss an 2 Amtslinien  
● Automatische Aufsprache von Datum und Uhrzeit zu jeder Gesprächsaufzeichnung

14

Konditionen und Unterlagen durch:

**TELION**

Albisriederstrasse 232  
8047 Zürich, Tel. ☎ 01 493 15 15

Damit Sie und Ihre Kunden zufrieden sind!

## Stellenangebote



### VILLE DE NEUCHÂTEL

A la suite du décès du titulaire, la Direction des Services industriels met au concours le poste de

## chef de l'usine du Chanet

L'usine du Chanet est située au bas des gorges de l'Areuse, à proximité de Boudry.

#### Exigences:

- CFC de mécanicien-électricien ou titre équivalent; connaissances en courant fort et en courant faible.
- Expérience de quelques années dans une usine électrique ou dans l'électro-mécanique.
- Aptitude à travailler de manière indépendante.

**Description du poste:** Responsabilité de l'entretien et de l'exploitation d'une usine automatisée de production électrique, comprenant des galeries, des conduites, une centrale et un immeuble.

**Entrée en fonction:** à convenir

**Traitement:** selon l'échelle des traitements du personnel communal.

Les offres de service sont à adresser à la Direction des Services industriels, Hôtel communal, 2001 Neuchâtel, jusqu'au 18 novembre 1986; tous renseignements peuvent être obtenus au tél. 038 / 21 11 11, int. 660 ou 611.

220

## L'Office fédéral des transports

cherche un

### ingénieur électricien

pour l'appréciation des questions techniques afférentes à la sécurité du matériel roulant et des installations électriques des chemins de fer, trams et trolleybus. Le titulaire approuvera les projets et réceptionnera des véhicules et installations électriques, notamment en Suisse romande. En outre, il s'occupera de certains problèmes inhérents à tout le secteur des transports publics.

Notre nouveau collaborateur romand justifiera

- d'études universitaires complètes d'ingénieur électricien;
- de plusieurs années d'expérience dans le domaine du matériel roulant ou des installations électriques, acquise dans une entreprise de transport;
- de bonnes connaissances d'allemand.

Les personnes intéressées sont priées d'adresser leurs offres manuscrites, avec curriculum vitae, à l'Office fédéral des transports, Service du personnel, 3003 Bern.

218



## Swisscontact

Schweizerische Stiftung  
für technische  
Entwicklungszusammenarbeit

Wir suchen einen selbständigen, lehrerfahrenen

## Elektrofachmann oder Mechaniker

als Mitarbeiter in Peru für die Aus- und Weiterbildung von Bedienungspersonal in kleineren Wasserkraftwerken. Die Aufgabe umfasst:

- Aus- und Weiterbilden sowie Überwachen der Lehrkräfte
- Vorbereiten der Lehrprogramme und Unterlagen. Überwachung der Instruktionen- und der Ausbildungskurse
- Mitarbeit bei der Beurteilung des Zustandes von Kraftwerken und der Ausarbeitung von Sanierungsmassnahmen.

### Voraussetzungen:

- Elektromechaniker, -monteur, -wickler oder Mechaniker mit Erfahrung in der Elektrobranche
- mehrjährige Berufserfahrung in selbständiger Tätigkeit, wenn möglich auch in Kräfteerzeugung oder -übertragung und/oder in Steuerungs- und Regeltechnik
- Meisterprüfung oder ähnliche Ausbildung bzw. Erfahrung
- wenn möglich Erfahrung als Lehrer/Instruktor
- wenn möglich Ausländerfahrung und Spanischkenntnisse

Sind Sie interessiert? Rufen Sie uns an und verlangen Sie das Bewerbungsblatt.

**SWISSCONTACT, Döltschweg 39, 8055 Zürich**  
Tel. 01 / 463 94 11

214



Importante entreprise de la branche électrotechnique, nous produisons principalement des câbles destinés aux télécommunications et au transport d'énergie à haute, moyenne et basse tension.

Notre département des **Ventes** cherche un

## cadre technico-commercial

Ce poste s'adresse à un candidat au bénéfice d'une solide formation technique, si possible dans le domaine de l'électrotechnique. De plus, il doit pouvoir s'exprimer aussi bien en **français** qu'en **schwyzerdütsch**. A noter que nous sommes prêts à examiner les dossiers de candidats de formation commerciale pouvant se prévaloir d'une expérience préalable dans la vente de produits de haute technicité.

Si, en plus, vous avez:

- un sens commercial très développé
- et un tempérament de vendeur

et, par conséquent, que vous êtes:

- habile négociateur et savez être persuasif,

alors vous êtes le **futur cadre dynamique** que nous cherchons et nous pourrons, après une période de formation, vous confier la **responsabilité de la vente et de la commercialisation** d'une de nos lignes de produits.

Notre société peut en outre vous offrir les prestations sociales d'une grande entreprise.

Nous nous réjouissons d'ores et déjà de lire votre offre de service, que vous voudrez bien adresser à notre Service du personnel, accompagnée des documents d'usage.

Nous nous ferons ensuite un plaisir de vous recevoir pour un entretien avec notre directeur de Ventes.

216

**S.A. DES CABLERIES ET TRÉFILÉRIES DE COSSONAY**  
1305 COSSONAY-GARE

## Industrieanlagen

Für das Planen und die Auftragsabwicklung von elektrischen Stark- und Schwachstromanlagen in Industriebauten suchen wir einen

## Elektroingenieur HTL

Das Erstellen von Schemata (mit CAD-Anlage) für konventionelle und prozessgesteuerte Schaltanlagen sowie von Hochspannungsanlagen gehören ebenfalls zum Aufgabenbereich.

### Anforderungen:

- Lehre als Elektroinstallateur (oder gleichwertige Ausbildung)
- HTL-Studium
- Kenntnisse der englischen Sprache sind erwünscht

Wenn Sie an dieser vielseitigen Tätigkeit interessiert sind und in einem kleinen Team selbständig arbeiten wollen, bitten wir Sie um Zustellung Ihrer Bewerbungsunterlagen oder um Ihren Anruf.

### Gebrüder Sulzer Aktiengesellschaft

Personalstelle MF  
8401 Winterthur  
Tel. 052 / 81 59 81, Herr M. Rohrbach

2914

217

**SULZER**

## Gemeindewerke Horgen

Elektrizität Gas Wasser Fernwärme

**Horgen am Zürichsee** ist in vielen Beziehungen ein idealer Wohn- und Arbeitsort.

Wir suchen für unsere Versorgungsbetriebe Elektrizität, Gas, Wasser einen

## Elektroingenieur HTL als Abteilungsleiter

### Aufgabenbereich:

- Projektierung und der Bau der Versorgungsanlagen des Elektrizitätswerkes (Hoch- und Niederspannungsnetz, Trafostationen, Strassenbeleuchtung)
- Projektierung und Bau der Anlagen der Gas- und Wasserversorgung (Verteilnetze, Druckreduzier- und Messstationen, Pumpwerke, Reservoirs)
- Führung des Betriebes der vorerwähnten Anlagen in Zusammenarbeit mit den Netzchefs

### Anforderungen:

- abgeschlossene Ausbildung als El.-Ing. HTL mit einigen Jahren erfolgreicher Praxis, wenn möglich in einem branchenverwandten Gebiet
- selbständige Arbeitsweise
- Eignung für Personalführung (etwa 20 Mitarbeiter)
- Verhandlungsgeschick
- Kooperationsbereitschaft

### Wir bieten:

- Kaderposition mit abwechslungsreicher, verantwortungsvoller und weitgehend selbständiger Tätigkeit
- Gelegenheit zur Einarbeitung
- zeitgemässe Anstellungsbedingungen mit guten Sozialleistungen
- gleitende Arbeitszeit
- Weiterbildungsmöglichkeiten

Dienstantritt: nach Vereinbarung

Der Betriebsleiter H. Berger erteilt gerne weitere Auskünfte.

Interessenten sind gebeten, Ihre Bewerbung mit den üblichen Unterlagen zu richten an:

### Gemeindewerke Horgen

Bahnhofstrasse 10, Postfach, 8810 Horgen 1, Tel. 01 / 725 22 22

224

**Sind Sie kontaktfreudig?  
Planen und organisieren Sie gerne?**



Die Fernmeldekreisdirektion Zürich sucht einen initiativen und verantwortungsbewussten

## Ingenieur HTL

**der Fachrichtung Elektrotechnik, Starkstrom-  
technik**

mit einigen Jahren praktischer Tätigkeit auf diesem Gebiete.

In unserer Bauabteilung (Kabel und Linienbau) wird Ihnen mit der Leitung eines Bausektors ein interessantes und vielseitiges Tätigkeitsgebiet übertragen. Sie planen, projektieren und überwachen den Bau und den Betrieb von Kabel- und Linienanlagen aller Art. Sie bearbeiten übertragungstechnische Probleme und verhandeln mit Telefonabonnenten, Behörden, Architekten und Bauunternehmern. Sie instruieren das Ihnen unterstellte Handwerkerpersonal und organisieren dessen Einsatz. Wir führen Sie gründlich in Ihre zukünftigen Aufgaben ein.

Sind Sie Schweizer Bürger (vielleicht sogar im Idealter von 28-40 Jahren), an selbständiger Arbeit interessiert, so rufen Sie einfach Herrn Zünd an (Tel. 01/204 86 51); er wird Sie über die Stelle, die zeitgemässe Entlohnung, die ausgebauten Sozialleistungen, Ihre Weiterbildungsmöglichkeiten sowie die Arbeitsbedingungen gerne orientieren. 178

**Fernmeldekreisdirektion Zürich**  
Postfach, 8021 Zürich



## Ecole d'ingénieurs Saint-Imier

Ecole Technique Supérieure de  
l'Etat de Berne ETS

Mise au concours d'un nouveau poste à plein temps

## Ingénieur ETS

**en électrotechnique, électronique  
ou titre équivalent**

chargé d'assister nos professeurs en tant que responsable de la préparation et de la surveillance des travaux de laboratoire, de semestre et de diplôme des étudiants ingénieurs ETS en électronique.

Nous souhaitons une expérience pratique du développement de projets dans le domaine de l'électronique industrielle et de la microinformatique. Quelques heures d'enseignement théorique du domaine de l'électronique sont également demandées.

Entrée en fonction: 1er janvier 1987 ou date à convenir.

Le cahier des charges, contenant les indications relatives à l'activité et aux conditions d'engagement, peut être demandé au Secrétariat de l'école, tél. 039 / 41 35 01.

Les offres manuscrites avec photo, curriculum vitae, références et certificats sont à adresser, jusqu'au 30 novembre 1986, à la Direction de l'Ecole d'ingénieurs, rue Baptiste-Savoie 26, 2610 Saint-Imier.

222



**WASSERWERKE ZUG**

## Projektierung im EW-Verteilnetz

Als Assistent und Stellvertreter des Kreischefs arbeiten Sie mit am Ausbau unseres EW-Versorgungsnetzes in mehreren Landgemeinden des Kantons Zug:

- Bearbeitung von Anschlussgesuchen und Projektierung von Hausanschlüssen, eingeschlossen die damit verbundenen externen Abklärungen und Verhandlungen
- Erledigung von administrativen Aufgaben inklusive Schriftverkehr im zugeteilten EW-Kreis
- Berechnung des NS-Netzes mit EDV
- Mithilfe bei der Bearbeitung grösserer Erschliessungsprojekte

## Elektroplaner - Elektromonteuere

mit guten Umgangsformen und Freude an planerischen und administrativen Aufgaben bringen das nötige Rüstzeug mit; Alter: ab 25 Jahren.

Diese neu geschaffene Stelle verlangt viel von Ihnen - Sie dürfen aber auch einiges von uns erwarten.

Bitte senden Sie Ihre schriftliche Bewerbung mit Lebenslauf und Zeugniskopien an

**WASSERWERKE ZUG AG, Poststrasse 6, ZUG**  
z.H. Herrn H. Berner (Personalchef)

221

# EBM

ELEKTRA BIRSECK  
Münchenstein

eine Genossenschaft, die etwa 200 000 Einwohner und zahlreiche industrielle und gewerbliche Unternehmen mit Strom versorgt, sucht zur Erweiterung ihres technischen Mitarbeiterteams jüngere

## Elektroingenieure HTL

mit Abschlussrichtung in:

**Starkstromtechnik** und PC-Erfahrung für den Bereich Energieversorgung, oder

**Nachrichtentechnik** und Weiterbildung in Informatik, wenn möglich Kenntnisse in den Programmiersprachen Pascal, Assembler und MS-DOS, für den Bereich Mess- und Datentechnik.

Unseren neuen Mitarbeitern bieten wir eine gründliche Einarbeitung, Unterstützung in der Weiterbildung, gute Sozialleistungen sowie weitere Vorteile unseres Hauses.

Ihre Bewerbung mit den üblichen Unterlagen richten Sie bitte zu Händen des Personaldienstes an

**ELEKTRA BIRSECK**  
Weidenstrasse 27, 4142 Münchenstein

219





Schweizerischer  
Elektrotechnischer Verein  
Association Suisse des Electriciens

## Sicherheit in Starkstromanlagen

Für unser Starkstrominspektorat suchen wir einen

# Elektroingenieur ETH/HTL

als Gebietsinspektor **Raum Aargau/Zürich.**

### Aufgaben:

- Sicherheitstechnische Beurteilung, Abnahme und Kontrolle der Hoch- und Niederspannungsanlagen im Inspektionsgebiet auf der Basis des Elektrizitätsgesetzes als Inspektor des Eidgenössischen Starkstrominspektorates.
- Beratung von Elektrizitätswerken, Industrien und Dienstleistungsbetrieben hinsichtlich Planung, Bau, Abnahme und Betrieb von Hoch- und Niederspannungsanlagen als Inspektor des Starkstrominspektorates des Schweizerischen Elektrotechnischen Vereins aufgrund von Kontrollverträgen.
- Verkehr mit Behörden, Planern, Fabrikanten und Betrieben mit elektrischen Anlagen.
- bei Eignung Mitarbeit in Fachgremien der Elektrotechnik

### Anforderungen:

- abgeschlossenes Studium an der ETH oder einer HTL
- einschlägige Praxis mit Weiterbildung auf dem Gebiet von Starkstromanlagen in Ingenieurbüros, Industrie oder bei Elektrizitätswerken
- Verständnis für die Bedürfnisse der Elektrizitätswirtschaft
- Verhandlungsgeschick im Umgang mit Kunden und Behörden
- Wohnsitz im Inspektionsgebiet

### Angebot:

- interessante Dauerstelle mit weitgehend selbständiger Arbeit im Aussendienst
- leistungsgerechte Entlohnung
- zeitgemässe Anstellungsbedingungen und Sozialleistungen

Fühlen Sie sich angesprochen? Dann senden Sie Ihre Bewerbungsunterlagen an Herrn F. Schlittler, Oberingenieur des Starkstrominspektorates des SEV, Postfach, 8034 Zürich, oder telefonieren Sie ihm (Tel. 01 / 384 92 51, Direktwahl).

207



Schweizerischer  
Elektrotechnischer Verein  
Association Suisse des Electriciens

Wir suchen für das Eidgenössische Starkstrominspektorat in Zürich einen

# Elektroinstallateur

als Inspektor der Abteilung Material und Apparate.

### Aufgaben:

- sicherheitstechnische Beurteilung von elektrischen Geräten und Apparaten
- Prüfpflicht-Abklärungen
- Durchführung und Auswertung von Marktkontrollen
- Kundenberatung und Auskunfterteilung
- Kontakt zu Industrie und Behörden

### Anforderungen:

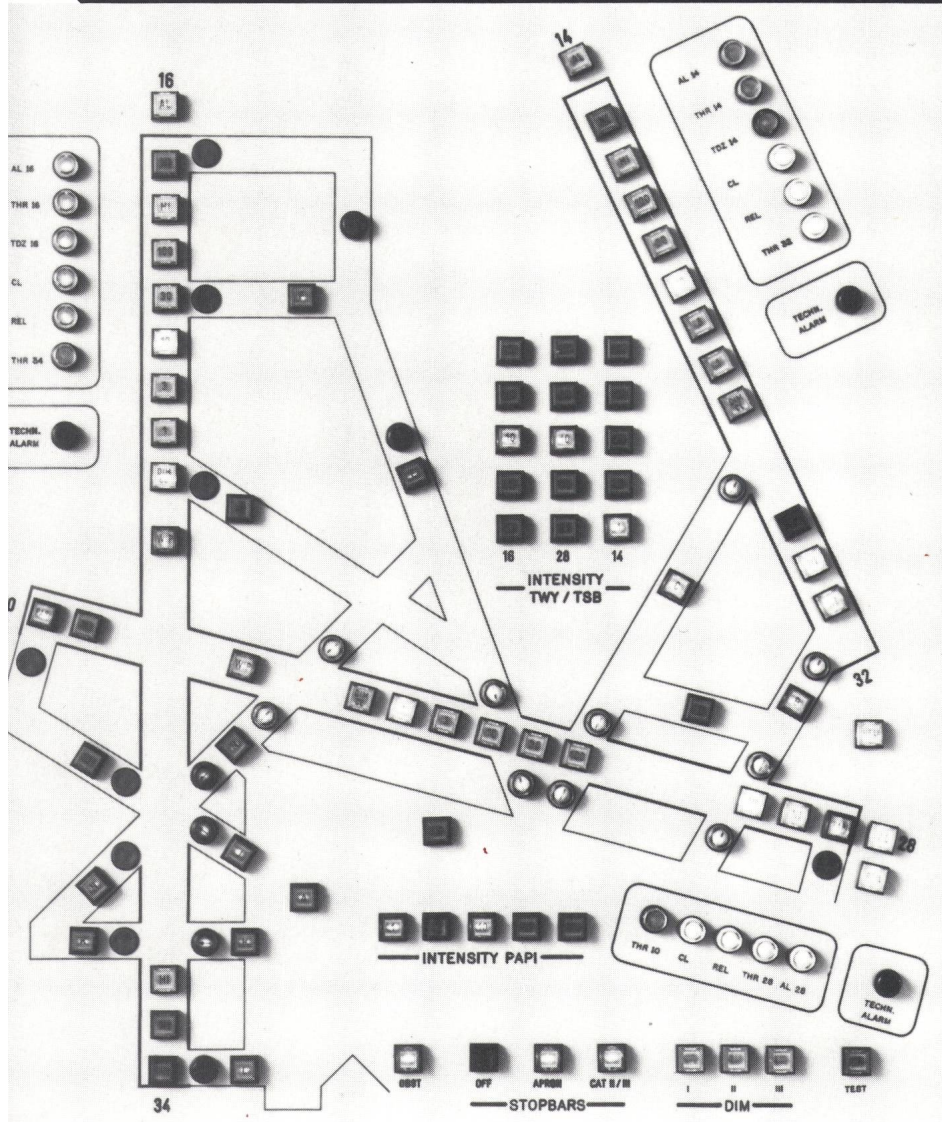
- abgeschlossene Meister- oder Kontrolleurprüfung
- Selbständigkeit bei Planung und Durchführung der Arbeiten

### Angebot:

- interessante Dauerstelle mit weitgehend selbständiger Arbeit
- leistungsgerechte Entlohnung und zeitgemässe Sozialleistungen

Fühlen Sie sich angesprochen? Dann senden Sie Ihre Bewerbungsunterlagen an Herrn F. Schlittler, Oberingenieur des Starkstrominspektorates des SEV, Postfach, 8034 Zürich, oder telefonieren Sie für weitere Auskünfte dem Abteilungsleiter, Herrn Chatelain, Telefon 01 / 384 92 69 (Direktwahl).

208

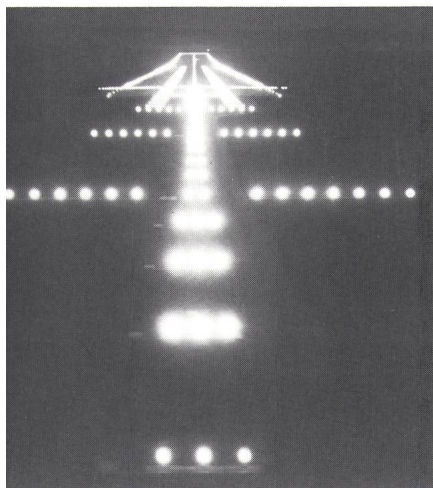


**ERNI – die Spezialisten in Industrie-Elektronik, bieten mit ihrer Fernwirk-Technik und dem universellen Gebäude- und Prozessleitsystem praxisgerechte Lösungen für die rechnergeführte**

- Überwachung
- Interventionsführung
- Fernbedienung
- Automatisierung
- Optimierung
- Datenarchivierung

Langjährige Branchenerfahrung erlaubt es ERNI, verschiedenartigste Sicherheits- und Automatisierungsanlagen zu planen und bauen, zu installieren und lebenslang zu warten.

## ERNI – Partner auch im Flughafen Zürich



Ein ERNI-Leitsystem BOSS GA-90 steuert und überwacht sämtliche technischen Einrichtungen im Pistenbereich und leistet damit einen wichtigen Beitrag für die Sicherheit am Boden und in der Luft.

Aufgrund bestausgewiesener Erfahrung aus der Realisierung von mehr als 60 Leitsystemen mit gesamthaft über 120'000 Datenpunkten empfiehlt sich ERNI + CO. AG für die verschiedenen Teilbereiche der Leittechnik –

wie zum Beispiel:

- Gebäudeleittechnik
- Sicherheitsleittechnik
- Betriebsleittechnik
- Prozessleittechnik
- Wartungsleittechnik
- Netz- und Energieleittechnik
- Verkehrsleittechnik

**ERNI + CO. AG**  
 CH-8306 Brüttisellen  
 Telefon 01/835 35 35 Tlx 827 333



**SPRECHER  
ENERGIE**

**Suhr ● Mittelspannungs-  
anlagen**

– ein flexibles Baukasten-System  
von grosser Wirtschaftlichkeit

Vom Projekt bis zur Inbetriebsetzung

aus einer Hand

Wirtschaftlich deshalb, weil mit Sprecher Energie Mittelspannungsanlagen praktisch jeder Anwender-Wunsch optimal zu erfüllen ist, dank über 400 Normbausteinen, die in drei leistungsabhängigen Baureihen mit modularem Aufbau einsetzbar sind.

Auch die Schaltgeräte von 7,2 bis 72,5 kV in oelarmer- und Vakuum-Ausführung sind in jeder Trennwagenzelle wahlweise und gegenseitig austauschbar.

Die Ausrüstung von Energieverteilungsnetzen ist Vertrauenssache.

Sprecher Energie AG  
Mittelspannungsanlagen  
CH-5034 Suhr  
Telefon 064/33 13 13  
Telex 981120 ssm ch  
Telefax 064/3112 58