

Zeitschrift: Bulletin des Schweizerischen Elektrotechnischen Vereins, des Verbandes Schweizerischer Elektrizitätsunternehmen = Bulletin de l'Association Suisse des Electriciens, de l'Association des Entreprises électriques suisses

Band: 83 (1992)

Heft: 21

Werbung

Nutzungsbedingungen

Die ETH-Bibliothek ist die Anbieterin der digitalisierten Zeitschriften. Sie besitzt keine Urheberrechte an den Zeitschriften und ist nicht verantwortlich für deren Inhalte. Die Rechte liegen in der Regel bei den Herausgebern beziehungsweise den externen Rechteinhabern. [Siehe Rechtliche Hinweise.](#)

Conditions d'utilisation

L'ETH Library est le fournisseur des revues numérisées. Elle ne détient aucun droit d'auteur sur les revues et n'est pas responsable de leur contenu. En règle générale, les droits sont détenus par les éditeurs ou les détenteurs de droits externes. [Voir Informations légales.](#)

Terms of use

The ETH Library is the provider of the digitised journals. It does not own any copyrights to the journals and is not responsible for their content. The rights usually lie with the publishers or the external rights holders. [See Legal notice.](#)

Download PDF: 13.10.2024

ETH-Bibliothek Zürich, E-Periodica, <https://www.e-periodica.ch>

**Wir sind
Hochspannungsspezialisten**

321

**Sind Sie
der erfahrene vielseitige
und initiative**

**ENTWICKLUNGS-
INGENIEUR
ETH/HTL**

auf den unser Team wartet?

Ihr neues Aufgabengebiet erlaubt Ihnen, Ihre Stärken sowohl bei der Ausarbeitung und Betreuung von Projekten wie auch im Engineering und Berechnen von Hochspannungsanlagen und -systeme einzubringen.

Sie können seit Ihrem Studium auf eine mehrjährige und erfolgreiche Berufserfahrung im Hochspannungs-Engineering zurückblicken, verfügen über gute Englischkenntnisse, und suchen jetzt eine neue herausfordernde Tätigkeit in einem dynamischen und erfolgreichen Unternehmen.

Fühlen Sie sich angesprochen? Weitere Auskünfte erteilt Ihnen unser Personaldienst, an den Sie Ihre Bewerbung richten wollen.

EMIL HAEFELY & CIE AG
PERSONALDIENSTE
LEHENMATTSTR. 353
CH-4028 BASEL
061 31 55 111

HAEFELY
HIGH VOLTAGE TECHNOLOGY

TWI
TECHNIKUM WINTERTHUR INGENIEURSCHULE
DES KANTONS ZÜRICH

Hauptlehrer-Stelle

für elektrotechnische Fächer

Auf Beginn des Wintersemesters 1993/94,
Stellenantritt für 1. November 1993, ist am

Technikum Winterthur Ingenieurschule, Abteilung für Elektrotechnik, eine Hauptlehrerstelle wieder zu besetzen.

Die Lehrstelle beinhaltet den theoretischen und praktischen Unterricht in Elektrizitätslehre.

Dazu hat der Stelleninhaber in einem Vertiefungsfach, wahlweise aus den Bereichen Energie-, Regelungs- oder Nachrichtentechnik, zu unterrichten.

Interessentinnen und Interessenten mit abgeschlossener Ingenieurausbildung (ETH oder HTL) und mehrjähriger, einschlägiger Berufspraxis sind eingeladen, die zur Bewerbung notwendigen Unterlagen samt Bewerbungsformularen beim Direktionssekretariat des TWI schriftlich oder telefonisch anzufordern (Adresse und Telefonnummer untenstehend).

Die Bewerbungen sind bis zum 30. November 1992 mit der Bezeichnung «Lehrstelle für elektrotechnische Fächer 1993» an folgende Adresse einzusenden:

Technikum Winterthur Ingenieurschule
Direktionssekretariat
Lehrstelle für elektrotechnische Fächer
Postfach 805
8401 Winterthur

Allgemeine Auskünfte und Unterlagen:
Tel. Dir.-Skr. 052 267 72 04
Fax Dir.-Skr. 052 267 73 95

Fachliche Auskünfte erteilt der Vorstand der Abteilung für Elektrotechnik, Prof. Heinz Baltensperger: Tel. 052 267 72 42

Der Direktor des TWI
Prof. Bruno Widmer

Die Gemeindewerke Horgen versorgen als öffentliches Dienstleistungsunternehmen rund 17 000 Einwohner mit Elektrizität, Gas, Wasser und Fernwärme. Infolge Pensionierung des jetzigen Stelleninhabers suchen wir einen initiativen

Netzchef EW

Aufgabenbereich:

- Bau, Betrieb und Unterhalt der Anlagen im Mittel- und Niederspannungsbereich, des Kabel- und Freileitungsnetzes sowie der Strassenbeleuchtung
- Führung eines gut eingespielten Teams von 7 Mitarbeitern
- Organisation und Mitarbeit im Pikettdienst
- Mithilfe bei der Planung und Überwachung neuer Bauvorhaben

Anforderungen:

- Ausbildung als eidg. dipl. Elektro-Installateur oder Netzelektriker mit Meisterprüfung

- Freude an Personalführung, unternehmerisches Denken, Kooperationsbereitschaft und Verhandlungsgeschick

Wir bieten:

- vielseitige und selbständige Tätigkeit
- sorgfältige Einführung in das Arbeitsgebiet
- Leistungsbezogene Besoldung nach Reglement der Gemeinde mit guten Sozialleistungen

Hat dieses kurze Pflichtenheft Ihr Interesse geweckt und fühlen Sie sich angesprochen, diese abwechslungsreiche Tätigkeit in einem dynamischen Betrieb zu übernehmen, dann melden Sie sich bei uns.

Nähere Auskunft erteilt Ihnen gerne über Telefon 01/728 43 33 Herr E. Engeli, Betriebsleiter.

Ihre Bewerbung mit den üblichen Unterlagen richten Sie bitte schriftlich an die Gemeindewerke Horgen, Bahnhofstrasse 10, 8810 Horgen.



COSSONAY

Als führendes Unternehmen der Branche liefern wir ein umfassendes Kabelsortiment, ausgerichtet auf die spezifischen Anforderungen der Elektrizitätsversorgung und der Nachrichtenüberwachung.

Für den **Aussendienst in der Deutschschweiz** suchen wir eine engagierte, verantwortungsbewusste und erfolgsorientierte Persönlichkeit als

Verkaufsingenieur

Ihre Hauptaufgaben:

- Betreuung unseres langjährigen Kundenkreises, hauptsächlich Elektrizitätswerke, Bundesstellen, Industrieunternehmen, Ingenieurbüros
- kompetente technische und kommerzielle Kundenberatung
- systematische Marktbetreuung
- Erschliessung neuer Märkte

Der ideale Kandidat:

- ist Elektroingenieur ETH oder HTL
- verfügt über Kenntnisse in der Starkstrom- und Nachrichtentechnik
- bringt Verkaufserfahrung, mit Vorteil aus verwandter Branche mit

- ist ein guter Zuhörer und erkennt die Bedürfnisse unserer Kunden
- kann sich auch auf französisch verständigen

Wir bieten:

- eine vielseitige, selbständige Tätigkeit in einem dynamischen Umfeld
- sorgfältige Einarbeitung im Werk und durch den bisherigen Stelleninhaber, welcher die Verkaufsleitung übernehmen wird
- zeitgemässe, der Position entsprechende Anstellungsbedingungen

Wohnsitz:

- Gegend Aargau, Zürich oder Bern

Wenn Sie sich angesprochen fühlen, telefonieren Sie mit Herrn Chr. Forney (021 861 83 46) oder senden Sie uns Ihr Angebot an die nachstehende Adresse.

CABLERIES ET TREFILERIES DE COSSONAY S.A.
1305 COSSONAY-GARE



ETH ZÜRICH

An der Eidgenössischen Technischen Hochschule Zürich ist eine

Assistenzprofessur für Netzleittechnik

zu besetzen.

Das Tätigkeitsfeld erstreckt sich in Lehre und Forschung auf die Führung elektrischer Übertragungs- und Verteilnetze.

Kandidatinnen und Kandidaten haben sich neben einem abgeschlossenen Hochschulstudium über Forschungs- bzw. Entwicklungserfahrung im angesprochenen Bereich auszuweisen. Erwartet wird die Befähigung zur Durchführung anspruchsvoller Forschungsarbeiten und der Wille zur Zusammenarbeit innerhalb der Hochschule und mit der Industrie.

Assistenzprofessuren dienen der Förderung des wissenschaftlichen Nachwuchses. Sie werden auf drei Jahre besetzt; eine einmalige Verlängerung um weitere drei Jahre ist möglich.

Bewerbungen mit Lebenslauf, Publikationsliste und Angaben über die Forschungsinteressen sind **bis zum 31. Dezember 1992 einzureichen beim Präsidenten der ETH Zürich, Prof. Dr. J. Nüesch, ETH-Zentrum, CH-8092 Zürich**. Im Bestreben, den Frauenanteil in Lehre und Forschung zu erhöhen, fordert die ETHZ Wissenschaftlerinnen ausdrücklich zur Bewerbung auf.

Für den Verkauf unseres neuen Mittelspannungskabels, das wir zusammen mit den Elektrizitätswerken entwickelt haben, suchen wir einen initiativen

Productmanager

Zu Ihren Hauptaufgaben zählen:

- Fachliche Beratung und Einführung bei Grosskunden
- Beratung der Offertstelle und Montageabteilung
- Übernahme von Projektleitungen

Ideale Voraussetzungen:

- Elektrotechnische Ausbildung HTL evtl. ETH
- Erfahrung im strategischen Verkaufsmarketing
- Französischkenntnisse
- gute Umgangsformen

Wir bieten:

- sorgfältige Einarbeitung
- fortschrittliche Anstellungsbedingungen und Kompetenzen

Interessiert Sie diese faszinierende Aufgabe, dann bewerben Sie sich mit den üblichen Unterlagen bei unserer Leiterin Personalwesen, Frau E. Restelli.



Studer-Kabel



Studer Draht- und Kabelwerk AG • CH - 4658 Däniken SO
Telefon 062 • 65 82 82



AG Bündner Kraftwerke

Im Geschäftsbereich Prättigau wird die Stelle eines Abteilungsleiters neu geschaffen. Für diese Vakanz suchen wir einen

Elektroingenieur HTL

als Leiter der Abteilung Bau/Betrieb unserer Kraft- und Unterwerke.

Ihre Hauptaufgaben sind:

- fachliche und führungstechnische Verantwortung für die Abteilung Bau, Betrieb, Kraftwerke und Unterwerke (30 Mitarbeiter)
- Detailplanung und Überwachung von Neu- und Umbauprojekten
- Überwachung der Fernwirk- und Schutzanlagen
- Verkehr mit Behörden, Verbänden usw.
- Energiehaushalt

Als Schweizer Bürger mit abgeschlossenem HTL-Studium verfügen Sie über Praxis auf dem Gebiet der Stark- und Schwachstromtechnik. Sie sind eine Führungspersönlichkeit mit markt-orientiertem Denken und Verhandlungsgeschick sowie mit Verständnis für die Bedürfnisse der Elektrizitätswirtschaft.

Interessenten melden sich bitte bei Herrn Hans Gujan, Leiter Geschäftsbereich Prättigau oder senden Ihre Bewerbung mit den üblichen Unterlagen an

**AG Bündner Kraftwerke, Geschäftsleitung,
7250 Klosters** Telefon 081 69 32 33

El.-Ing. HTL Starkstrom

NDS Wirtschaftsingenieur STV

Vielseitige Berufserfahrung in der Maschinenindustrie und im Kraftwerksbereich sucht einen **neuen Wirkungskreis mit Führungsverantwortung.**

Besondere Stärken:

Techn./wirtschaftliche Betriebsführung,
Unterhalt/Modernisierung KW-Anlagen,
Lösung interdisziplinärer Aufgaben.

Angebote bitte unter Chiffre 882 an die Anzeigenverwaltung Bulletin SEV/VSE, Postfach 229, 8021 Zürich.

Wasser
Elektrizität
Kabelfernsehen
Gas



Als privatwirtschaftliche Unternehmung versorgen wir 36'000 Abonnenten im Kanton Zug unter anderem mit Elektrizität. Innerhalb unserer spartenbezogenen Bereichsorganisation sind die Aufgabengebiete Installationskontrolle und Zählerwesen (mit Prüfamnt) in einer Abteilung zusammengefasst.

INSTALLATIONSKONTROLLE/ ZÄHLERWESEN

Als Leiter dieser Abteilung sind Sie für den organisatorischen Aufbau und die Zielerreichung der unterstellten Dienststellen mit total 11 Mitarbeitern verantwortlich. Sie unterstützen deren Chefs in allen Führungs- und Fachfragen. Weitere Stichworte zum Aufgabenbereich: Werkvorschriften, Kontakt zu den konzessionierten Elektroinstallateuren, Kundenberatung in Tarif- und Energiefragen.

DIPL. ELEKTROINSTALLATEUR als ABTEILUNGSLEITER

Sind Sie dipl. Elektroinstallateur, 30-40 Jahre alt und haben praktische Erfahrung im Kontrollwesen sowie Führungserfahrung? Ist Ihr berufliches Ziel eine anspruchsvolle Kaderstelle in einem gut geführten Unternehmen der Energieversorgung? Wenn Sie diese Fragen mit Ja beantworten können, würden wir uns über Ihre schriftliche Bewerbung mit den üblichen Unterlagen freuen. Weitere Auskünfte erteilt Ihnen gerne unser Personalchef, Herr H. Berner (Telefon direkt 042 26 17 00).

WASSERWERKE ZUG AG

Poststrasse 6, 6300 Zug, Telefon 042 26 16 16



An der Eidgenössischen Technischen Hochschule Zürich ist eine

Assistenzprofessur für Multimodale Bildanalyse

zu besetzen.

Das Tätigkeitsfeld erstreckt sich in Forschung und Lehre auf die digitale Bildanalyse. Forschungsschwerpunkte sind die Segmentierung von mehrdimensionalen digitalen Daten verschiedener Sensoren, die objektzentrierte Formbeschreibung, die modellbasierte Analyse sowie die Darstellung und Modifikation der abstrakten Beschreibungen mittels geeigneter Visualisierungstechniken.

Kandidatinnen und Kandidaten haben sich neben einem abgeschlossenen Hochschulstudium über eine mehrjährige wissenschaftliche Tätigkeit im angesprochenen Bereich auszuweisen. Erwartet werden zudem die Fähigkeit und Bereitschaft zur Leitung eines laufenden EG-Forschungsprojektes auf dem Gebiet der Analyse mehrdimensionaler medizinischer Datensätze.

Assistenzprofessuren dienen der Förderung des wissenschaftlichen Nachwuchses. Sie werden auf drei Jahre besetzt; eine einmalige Verlängerung um weitere drei Jahre ist möglich.

Bewerbungen mit Lebenslauf, Publikationsliste und Angaben über die Forschungsinteressen sind **bis zum 31. Dezember 1992 einzureichen beim Präsidenten der ETH Zürich, Prof. Dr. J. Nüesch, ETH-Zentrum, CH-8092 Zürich.** Im Bestreben, den Frauenanteil in Lehre und Forschung zu erhöhen, fordert die ETHZ Wissenschaftlerinnen ausdrücklich zur Bewerbung auf.



An der Eidgenössischen Technischen Hochschule Zürich ist eine

Assistenzprofessur für Theoretische Elektrotechnik

zu besetzen.

Das Tätigkeitsfeld erstreckt sich in Lehre und Forschung auf die Elektrodynamik mit Schwergewicht in der numerischen Berechnung elektromagnetischer Felder und den entsprechenden Anwendungen wie Höchstfrequenzschaltungen, elektromagnetische Verträglichkeit oder Feldberechnung mit Methodenkombinationen.

Kandidatinnen und Kandidaten haben sich neben einem abgeschlossenen Hochschulstudium über Forschungs- bzw. Entwicklungserfahrung im angesprochenen Bereich auszuweisen.

Assistenzprofessuren dienen der Förderung des wissenschaftlichen Nachwuchses. Sie werden auf drei Jahre besetzt; eine einmalige Verlängerung um weitere drei Jahre ist möglich.

Bewerbungen mit Lebenslauf, Publikationsliste und Angaben über die Forschungsinteressen sind **bis zum 31. Dezember 1992 einzureichen beim Präsidenten der ETH Zürich, Prof. Dr. J. Nüesch, ETH-Zentrum, CH-8092 Zürich**. Im Bestreben, den Frauenanteil in Lehre und Forschung zu erhöhen, fordert die ETHZ Wissenschaftlerinnen ausdrücklich zur Bewerbung auf.

Inserentenverzeichnis

Asea Brown Boveri AG, Baden	84
Ascom Business Systems AG, Bern 14	18
Bär E.O., Bern 13	8
Brugg Kabel AG, Brugg	2
Detron AG, Stein	7
Econotec, Nürensdorf	17
Elektron AG, Au/ZH	4
Elmes Staub & Co. AG, Richterswil	68
Otto Fischer AG, Zürich	83
Foppa Jos. AG, Chur	8
Landis & Gyr Zug AG, Zug	5
Lanz Oensingen AG, Oensingen	6
Moser-Glaser & Co. AG, Muttenz	35
Omron Electronics AG, Cham	17
Siegfried Peyer AG, Wollerau	7
Pro Radio-Television, Wabern	68
Reichle & De-Massari AG, Wetzikon	36
Schibli Vision, Kloten	6
Siemens Albis AG, Zürich	10
Starkstrom-Elektronik AG, Spreitenbach	8
Varfix Handels AG, Oetwil am See	4

Stelleninserate

79-82

LEITER ELEKTROTECHNISCHES LABOR



Unterstützung bei den elektrotechnischen sowie EMV-Entwicklungen in allen unseren Geschäftsbereichen und kompetente Durchführung von elektrischen Prüfungen aller Art zählen zu den Hauptaufgaben unseres neuen

LEITERS ELEKTROTECHNISCHES LABOR.

Ihr Hauptaufgabengebiet setzt sich zusammen aus:

- Leitung der Gruppe EMV und elektronische Prüfungen
- aktive Unterstützung von Entwicklungen in den Geschäftsbereichen
- Planung, Durchführung und Auswertung von Typen- und Approbationsprüfungen
- Evaluation von neuen Abschirmmöglichkeiten bei Kabeln und Steckern
- Studium und Erstellen von neuen Prüfvorschriften und Spezifikationen
- Prüfmethode erproben und verbessern
- Beratung von Entwicklung und Verkauf in fachspezifischen Belangen.

Um diese anspruchsvolle Führungsaufgabe optimal zu erfüllen, denken wir an einen ca. 40jährigen oder älteren **ELEKTROTECHNIKER HTL** mit Fachkenntnissen im elektrischen Prüfwesen. Ein kooperativer Arbeitsstil und Führungspraxis erleichtern Ihnen den Umgang mit den internen Stellen und Ihrer Gruppe. Der englischen Sprache werden Sie sich oft bedienen müssen.

Es würde uns freuen, wenn Sie unserem Bereichs-Personalchef, Hr. B. Pfenninger, Ihre Bewerbungsunterlagen zustellen. Für allfällige Vorabauskünfte steht er Ihnen gerne zur Verfügung, Telefon Direktwahl 01 952 25 65.

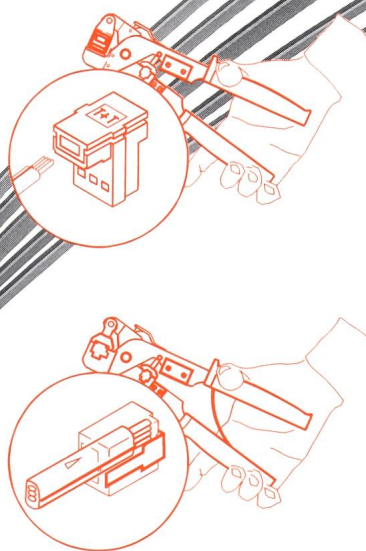
HUBER+SUHRER AG

8330 Pfäffikon ZH Tel. 01 952 22 11

Für Ihre Anschlusskabel:

Stecker-Sortiment T+T89/FCC68

(nur für Flachkabel <RJ11>, <RJ12>, <RJ45>)



Inhalt:

- 15 Stecker T+T89 4P4C, 6P6C
- 110 Stecker FCC68 4P4C, 6P4C, 6P6C, 8P8C
- 2 Presszangen

E-No 966 709 068 (inkl. Koffer)

354

OTTO FISCHER AG

Elektrotechnische Artikel en gros, Aargauerstrasse 2, Postfach, 8010 Zürich
Telefon 01/276 76 76, Romandie 01/276 76 75, Ticino 01/276 76 77
Telefax 01/276 76 86, Romandie 01/276 77 63, Ticino 01/276 77 95



Coupon für
Prospekt **Stecker-Sortiment**
Otto Fischer AG
Aargauerstrasse 2
Postfach
8010 Zürich

Firma: _____
zuständig: _____
Adresse: _____
PLZ/Ort: _____
Tel.: _____ Bu



S.P.I.D.E.R. –
Netzleitsysteme für
Energieversorgungen



Netzleitsysteme

Energieversorgungsunternehmen stehen einem wachsenden Leistungsbedarf gegenüber. Erforderlich sind wirkungsvolle Energiemanagement-Systeme und Lastführungs-Konzepte.

à la carte.

S.P.I.D.E.R. steht für ein Gesamt-Konzept von Netzleitsystemen für Energieversorgungen.

Das Angebot reicht à la carte vom kleinen auf PC basierenden SCADA-System bis zum umfangreichen Energiemanagementsystem auf VAX oder RISC-Computern.

Dies und die offene Systemarchitektur garantieren, dass auch bei ständig wachsenden Bedürfnissen Ausbauwünsche realisierbar sind. ABB ist in der Energietechnik weltweit führend. Deshalb sind wir Ihr richtiger Partner.

Wir stehen gerne zu Ihren Diensten.

ABB Netzleittechnik AG
CH-5300 Turgi/Schweiz
Tel. 056/79 44 55
Fax 056/28 22 19
Telex: 755 749 abb ch

ABB
ASEA BROWN BOVERI