

Objektyp: **TableOfContent**

Zeitschrift: **Bulletin des Schweizerischen Elektrotechnischen Vereins, des Verbandes Schweizerischer Elektrizitätsunternehmen = Bulletin de l'Association Suisse des Electriciens, de l'Association des Entreprises électriques suisses**

Band (Jahr): **85 (1994)**

Heft 12

PDF erstellt am: **08.08.2024**

### **Nutzungsbedingungen**

Die ETH-Bibliothek ist Anbieterin der digitalisierten Zeitschriften. Sie besitzt keine Urheberrechte an den Inhalten der Zeitschriften. Die Rechte liegen in der Regel bei den Herausgebern.

Die auf der Plattform e-periodica veröffentlichten Dokumente stehen für nicht-kommerzielle Zwecke in Lehre und Forschung sowie für die private Nutzung frei zur Verfügung. Einzelne Dateien oder Ausdrucke aus diesem Angebot können zusammen mit diesen Nutzungsbedingungen und den korrekten Herkunftsbezeichnungen weitergegeben werden.

Das Veröffentlichen von Bildern in Print- und Online-Publikationen ist nur mit vorheriger Genehmigung der Rechteinhaber erlaubt. Die systematische Speicherung von Teilen des elektronischen Angebots auf anderen Servern bedarf ebenfalls des schriftlichen Einverständnisses der Rechteinhaber.

### **Haftungsausschluss**

Alle Angaben erfolgen ohne Gewähr für Vollständigkeit oder Richtigkeit. Es wird keine Haftung übernommen für Schäden durch die Verwendung von Informationen aus diesem Online-Angebot oder durch das Fehlen von Informationen. Dies gilt auch für Inhalte Dritter, die über dieses Angebot zugänglich sind.

Ein Dienst der *ETH-Bibliothek*  
ETH Zürich, Rämistrasse 101, 8092 Zürich, Schweiz, [www.library.ethz.ch](http://www.library.ethz.ch)

<http://www.e-periodica.ch>

## Elektrizitätswirtschaft – Economie électrique

### 6 Editorial, Notiert/Noté

#### Schweizerische Gesamtenergiestatistik 1993

Mitgeteilt vom Bundesamt für Energiewirtschaft und vom Schweiz. Nationalkomitee des Welt-Energie-Rates

#### Statistique globale suisse de l'énergie 1993

Communiqué par l'Office fédéral de l'énergie et le Comité national suisse du Conseil mondial de l'énergie

- |    |   |   |
|----|---|---|
| 11 | Übersicht   | Aperçu  |
| 14 | 1. Bruttoverbrauch an Energie                           | 1. La consommation brute d'énergie                        |
| 23 | 2. Die Umwandlungsstufe<br>Bruttoverbrauch/Endverbrauch | 2. La transformation d'énergie brute<br>en énergie finale |
| 30 | 3. Der Endverbrauch<br>an Energieträgern                | 3. La consommation finale d'énergie                       |
| 44 | 4. Umwandlungsstufe<br>Endverbrauch – Nutzenergie       | 4. La transformation d'énergie finale<br>en énergie utile |
| 48 | 5. Nutzenergieverbrauch                                 | 5. Consommation d'énergie utile                           |
| 52 | 6. Wirtschaftliche Zusammenhänge                        | 6. Relations économiques                                  |

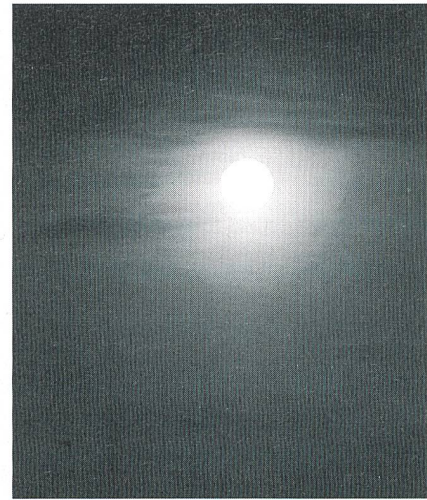
## Branchen-Magazin – Magazine

- |    |                          |                               |
|----|--------------------------|-------------------------------|
| 67 | Politik und Gesellschaft | Politique et société          |
| 71 | Technik und Wissenschaft | Technique et sciences         |
| 72 | Firmen und Märkte        | Entreprises et marchés        |
| 73 | Neue Produkte            | Produits nouveaux             |
| 75 | Leserbriefe              | Courrier des lecteurs         |
| 75 | Veranstaltungen          | Manifestations                |
| 77 | Veranstaltungskalender   | Calendrier des manifestations |

## VSE-Nachrichten – Nouvelles de l'UCS

- 83 Mitteilungen – Communications
- 86 Aus Mitgliedswerken – Informations des membres
- 92 Statistik – Statistique
- 97 Impressum
- 98 Forum

Bulletin SEV/VSE 12/1994  
Zürich, 10. Juni 1994  
85. Jahrgang



**Titelbild:** Die Sonne: Die sichtbare Quelle unserer Energien. Sie wandelt als Kernreaktor Masse in Energie um. In jeder Sekunde werden hier 657 Millionen Tonnen Wasserstoff in 653 Millionen Tonnen Helium überführt. Die Differenz wird als Energie in den Weltraum gestrahlt. Die Erde erhält davon 0,00005%.

**Photo de couverture:** Le soleil, source visible de nos énergies: en tant que réacteur nucléaire, il transforme de la masse en énergie, c'est-à-dire que, chaque seconde, il convertit 657 millions de tonnes d'hydrogène en 653 millions de tonnes d'hélium. Le reste se propage dans l'espace sous la forme d'énergie de rayonnement dont 0,00005% parvient sur la Terre.

# BULLETIN

des Schweizerischen  
Elektrotechnischen Vereins  
de l'Association Suisse des Electriciens

des Verbandes Schweizerischer  
Elektrizitätswerke  
de l'Union des centrales suisses  
d'électricité

#### Inserateverwaltung:

Edenstrasse 20  
Postfach 229  
CH-8021 Zürich  
Telefon 01 207 86 34  
Telefax 01 207 89 38

#### Abonnemente:

Schweizerischer Elektrotechnischer Verein  
Zentrale Dienste/Bulletin  
Seefeldstrasse 301, CH-8034 Zürich  
Telefon 01 384 91 11

**Redaktionen:** siehe Impressum





*«Ich habe  
mein Portemonnaie  
am Schlüsselbund!»*

Das chip-key-system der neuen bargeldlosen Gebühren-automaten Bicont 803 machts möglich! Den exklusiven Chip-key-Schlüssel laden Sie mit einem Geldvorrat bis max. Fr. 999.90 ohne separate Ladestation immer wieder neu.

Wählen Sie den Bicont CKS 803 vor allem für zeitabhängige Abrechnung. Ideal für leistungsabhängigen Betrieb ist der für die Montage auf Normzähler vorbereitete Bicont CKE 803.

Exklusiv für Elektrizitätswerke: der EW-key zum Einziehen fälliger Stromrechnungen.



**Bicont 803 – die bargeldlosen  
Gebührenautomaten**

**ELEKTRON** Elektrotechnik  
Elektronik  
Nachrichtentechnik

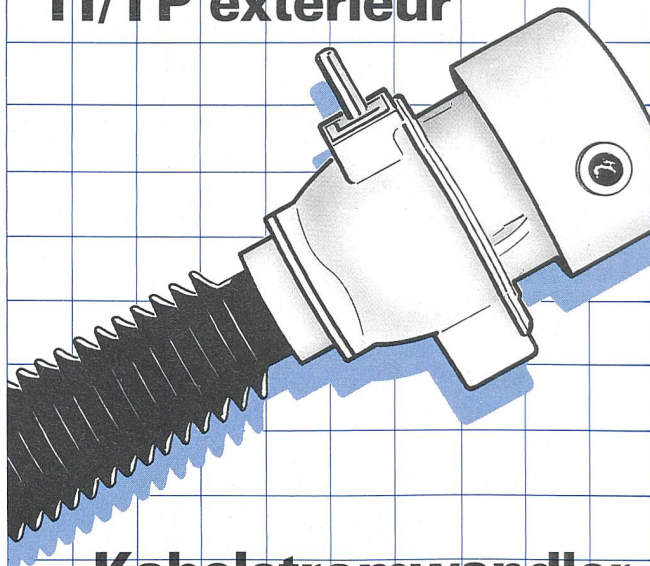
Elektron AG, Riedhofstrasse 11, 8804 Au ZH  
Telefon 01 781 01 11, Fax 01 781 02 02

Suisse Romande: Prodelec SA, 1080 Les Cullayes, tél. 021 903 32 24

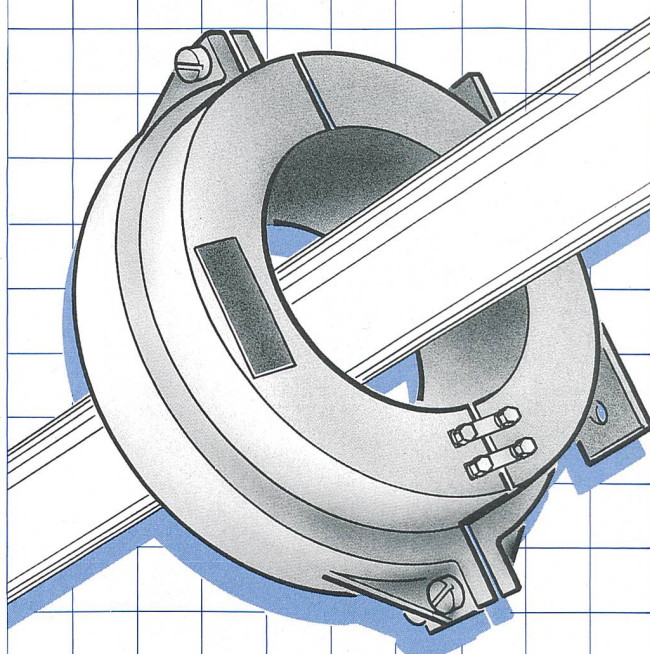
## Freiluftwandler

36 kV – 145 kV

## TI/TP extérieur



## Kabelstromwandler TI tore



CH-Produkt – optimale Beratung  
Votre conseiller régional

# PIFFNER

Aktiengesellschaft Emil Piffner & Co.  
5042 Hirschthal

Tel. 064 80 11 80 Fax 064 81 12 52

Suisse Romande, Sotéro SA, 1114 Colombier, Tél. 021/869 81 81



# Ein neues Zeitalter zählt an.



Aufbruchstimmung - der neue elektronische Haushaltzähler ZMB120 T213 erobert den Markt. Und das hat viele Gründe.

Das integrierte Tarifgerät T213 bietet Ihnen für die Tarifierung im Haushalt klare Vorteile:

Saisonale Tarife und Mehrfach-Energietarife. Zudem sind beide beliebig kombinierbar.

Und was neben der jährlichen Auslesung und der flexiblen Tarifgestaltung besonders zählt: das natürliche Messprinzip mit dem "Direct Field Sensor" DFS.

ZMB120 T213 - das neue Zähler-Zeitalter zählt auch auf Sie.

Landis & Gyr  
Energy Management  
(Schweiz) AG  
Gubelstrasse 22  
CH-6300 Zug

LANDIS & GYR

Graphik: Fraktale Geometrie als Quelle neuer Erkenntnisse  
K 978 Z/D

Der elektronische Haushaltzähler ZMB120 T213