

Zeitschrift: Bulletin des Schweizerischen Elektrotechnischen Vereins, des Verbandes Schweizerischer Elektrizitätsunternehmen = Bulletin de l'Association Suisse des Electriciens, de l'Association des Entreprises électriques suisses

Band: 86 (1995)

Heft: 5-6

Werbung

Nutzungsbedingungen

Die ETH-Bibliothek ist die Anbieterin der digitalisierten Zeitschriften. Sie besitzt keine Urheberrechte an den Zeitschriften und ist nicht verantwortlich für deren Inhalte. Die Rechte liegen in der Regel bei den Herausgebern beziehungsweise den externen Rechteinhabern. [Siehe Rechtliche Hinweise.](#)

Conditions d'utilisation

L'ETH Library est le fournisseur des revues numérisées. Elle ne détient aucun droit d'auteur sur les revues et n'est pas responsable de leur contenu. En règle générale, les droits sont détenus par les éditeurs ou les détenteurs de droits externes. [Voir Informations légales.](#)

Terms of use

The ETH Library is the provider of the digitised journals. It does not own any copyrights to the journals and is not responsible for their content. The rights usually lie with the publishers or the external rights holders. [See Legal notice.](#)

Download PDF: 15.10.2024

ETH-Bibliothek Zürich, E-Periodica, <https://www.e-periodica.ch>



«Ich habe
mein Portemonnaie
am Schlüsselbund!»

Das chip-key-system der neuen bargeldlosen Gebühren-
automaten Bicont 803 machts möglich! Den exklusiven
Chip-key-Schlüssel laden Sie mit einem Geldvorrat bis max.
Fr. 999.90 ohne separate Ladestation immer wieder neu.

Wählen Sie den Bicont CKS 803 vor allem für zeitabhän-
gige Abrechnung. Ideal für leistungsabhängigen Betrieb
ist der für die Montage auf Normzähler vorbereitete Bicont
CKE 803.

Exklusiv für Elektrizitätswerke: der EW-key zum Einziehen
fälliger Stromrechnungen.



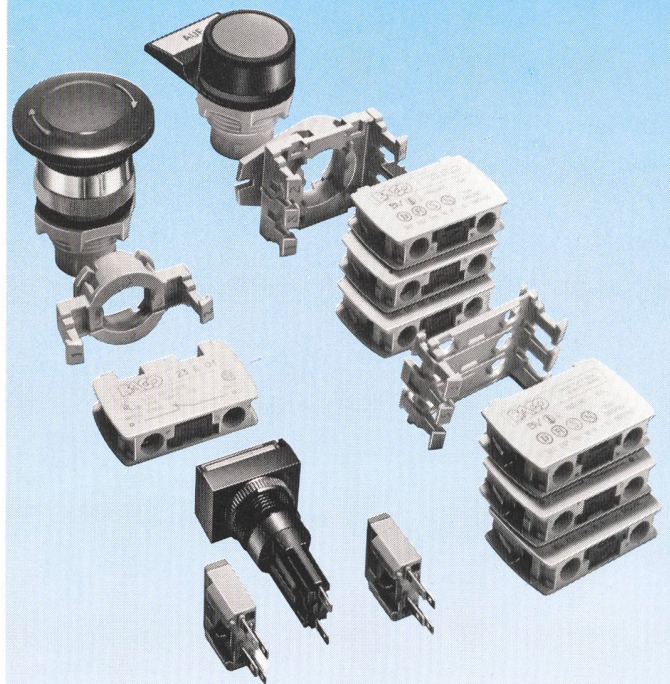
Bicont 803 – die bargeldlosen
Gebührenautomaten

ELEKTRON Elektrotechnik
Elektronik
Nachrichtentechnik

Elektron AG, Riedhofstrasse 11, 8804 Au ZH
Telefon 01 781 01 11, Fax 01 781 02 02

Suisse Romande: Prodelec SA, 1080 Les Cullayes, tél. 021 903 32 24

SG 3



BACO
Befehlsgeräte

BACHOFEN-AG
INDUSTRIELLE AUTOMATION



CH-8610 Uster
CH-1033 Cheseaux s.L.

Telefon 01 944 11 11
Téléphone 021 731 01 11



Energien messen, steuern und bewirtschaften mit Landis & Gyr

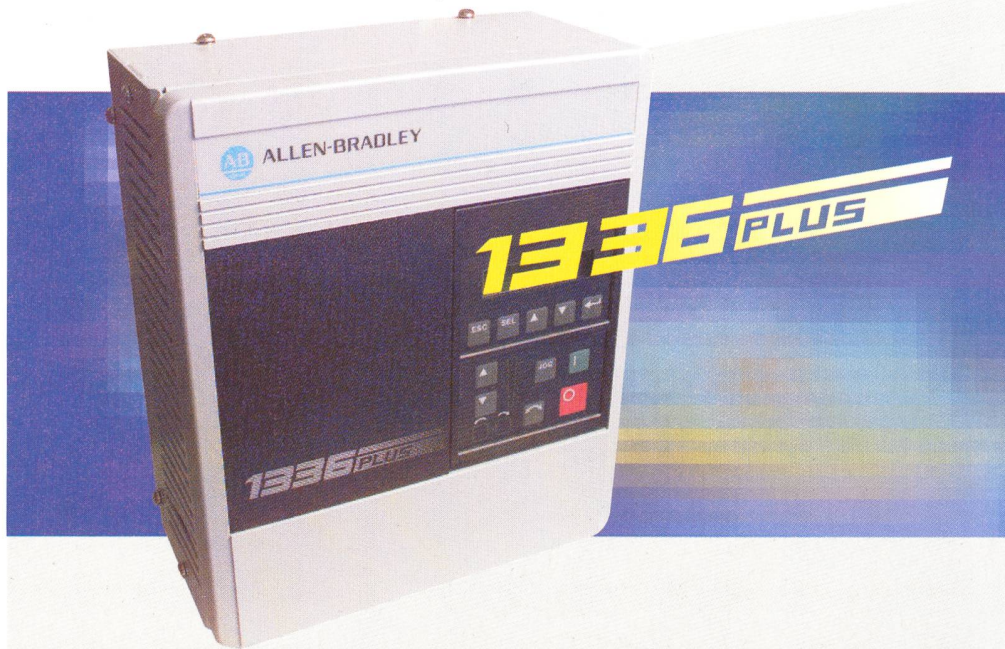
Wählen Sie die besseren und wirtschaftlicheren Lösungen - Lösungen von Landis & Gyr. Wir konzentrieren unsere Kräfte auf Aufgaben des Messens und Steuerns von Energien, zum Nutzen der Energiewirtschaft und der Energieverbraucher. Dabei bauen wir auf unsere einmaligen Synergien aus den Kenntnissen und Erfahrungen in den Bereichen Energie-Management, Gebäudeleittechnik und Telekommunikation.

**Landis & Gyr - ein kompetenter Partner,
auf dessen Dienstleistungen und
Produkte Sie sich verlassen können.**

Landis & Gyr
(Schweiz) AG
Gubelstrasse 22
CH-6301 Zug

LANDIS & GYR

Kann es Ihr Frequenzumrichter mit dem aufnehmen?



Der Frequenzumrichter 1336 PLUS von Allen-Bradley • Sprecher+Schuh für Drehstrommotoren von 0.37 bis 355 kW bietet Ihnen das, was Sie von einem intelligenten Gerät erwarten.

Er ist kommunikationsfreudig, lässt sich mit BUS oder mit Potentiometer steuern und stellt die kluge Alternative zu Vektorsteuerungen dar.

Verlangen Sie Unterlagen.

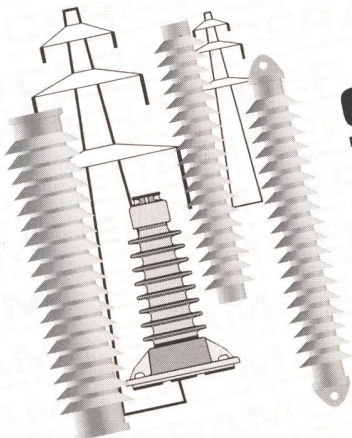
Allen-Bradley • Sprecher+Schuh
Gewerbepark, 5506 Mägenwil

Tel. 064 56 77 77

Fax 064 56 77 66

 **Rockwell** Automation

Allen-Bradley • Sprecher+Schuh



CERAM...

wenn es um Isolatoren geht!
Die Firmen der weltweit tätigen CERAM-Gruppe verfügen über weitreichende und langjährige Erfahrung bei Entwicklung, Herstellung und Vertrieb von hochwertigen Isolatoren.

Testen Sie uns!

CERAM Isolatoren-Vertriebs AG
Bleienbachstrasse 12
CH-4901 Langenthal
Tel. 063 23 20 00
Fax 063 22 66 81

FLUOKIT M 24

Die kompakteste Verteilanlage im Mittelspannungsbereich

Installieren – Vergessen – Ferien machen



Unter steter Berücksichtigung aktueller Anforderungen und unter Einbezug langjähriger Erfahrungen im modularen Zellenbau für Verteilanlagen sind über 300 000 Einheiten weltweit und erfolgreich im Einsatz. Die Entwicklung ist Garant für ein bewährtes Zellsystem modernster Technik, von hoher Zuverlässigkeit und entspricht strengsten Sicherheitsnormen.

Wenn Sie mehr wissen wollen, können Sie die Broschüre bestellen bei:


T&D

GEC ALSTHOM T&D AG
Sprecher Mittelspannungstechnik, Reiherweg 2, CH-5034 Suhr (Schweiz)
Tel. 064 33 77 33, Fax 064 33 77 35

remo-check® von mdm – das universelle NIV-Mess- und Prüfgerät.



Der **remo-check®** von mdm ist ein kompaktes Mess-, Prüf- und Protokolliersystem nach NIV, welches die umfangreichen Kontroll- und Prüffunktionen entscheidend vereinfacht. Das kleine, handliche Gerät kann mit einer Hand bedient werden und eignet sich für alle Hausinstallations-Messungen. Entspricht NIN.

mdm

mdm
elektrosystem ag

Postfach 1209
CH – 8620 Wetzikon
Telefon 01/934 35 36
Telefax 01/923 43 29

Eine Reichle+De-Messari-Unternehmung

SOME LIKE IT HOT!

Auch unsere

BLOCKHEIZKRAFTWERKE

Mit Heisskühlung für Vorlauftemperaturen weit über 100 °C!

Wir bedienen Sie schnell, kompetent und mit höchstem Wirkungsgrad.

I W K
INTEGRIERTE WÄRME UND KRAFT AG

IWK Integrierte Wärme und Kraft AG, Bellerivestrasse 36, 8022 Zürich, Telefon 01-385 24 36, Fax 01-422 36 46

Wir haben die Lösung!

- Wir bieten eine kompetente Beratung, Problemlösung und technischen Service
- Wir liefern ein breites hochstehendes Programm an USV-Geräten in ON- und OFF-Line Technologie auf Wunsch mit passender Shut-down für Ihre Rechner
- Ab Lager lieferbar sind Geräte von 250VA - 3 KVA, grössere Leistungen auf Anfrage.

Netzstörungen?



Einsatzmöglichkeiten:

- Datenverarbeitung und Vernetzung
- Industrie- und Produktionsanlagen
- Gebäudeautomation und Videoüberwachung
- Medizinbereich und Labor
- Kassensysteme und Tankstellen



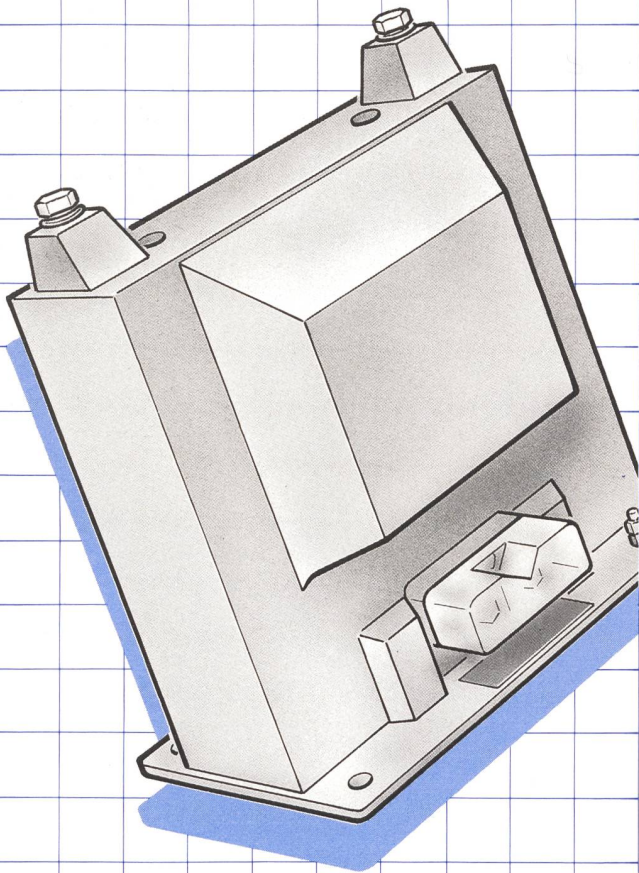
ro-tronic ag

Grindelstrasse 6 CH-8303 Bassersdorf
Tel. 01/838 11 11 Fax 01/837 00 74

Innenraum- und Spezialwandler

Unser komplettes Programm umfasst:

- Stützerstrom- und Spannungswandler
- Stabstromwandler
- Durchführungsstromwandler
- Niederspannungsstromwandler



**Ihre Forderungen –
unsere Lösungen**

PIFFNER

**Aktiengesellschaft Emil Piffner & Co.
5042 Hirschthal**

Tel. 064 80 11 80 Fax 064 81 12 52

Suisse Romande, Sotero SA, 1114 Colombier, Tél. 021/869 81 81

Für Sie sind wir spürbar besser!



Kunststoff-Platten

Evaluieren, Beraten, Einkaufen, Lagern, Zuschneiden, Rüsten, Transportieren, Liefern – auch «just in time» – erledigen wir zuverlässig und mit Fingerspitzengefühl. ...und dies nach den Normen ISO 9001 der Schweiz. Vereinigung für Qualitätssicherung SQS. Dazu gehört auch das präzise Zuschneiden von Kunststoffplatten auf elektronisch gesteuerten Kreissägen auf Ihr Wunschmass innert zwei Tagen.

Reden Sie mit uns. Unsere guten Beziehungen, die fundierte Sortimentspflege und die Sicherheit von Qualität und Lieferung garantieren Ihnen einen einwandfreien Service.

Pestalozzi – Ihr Partner und sicheres Handelsunternehmen pflegt seit über 200 Jahren Kundennähe und ist seit über 35 Jahren Ihr Kunststoff-Fachmann.

PESTALOZZI+CO AG
Kunststoffe

Riedstrasse 1, CH-8953 Dietikon
Tel. 01 743 23 68, Fax 01 740 07 22

ifo&partner ASW





Philips présente : Les lampes fluorescentes les plus économiques du monde

En introduisant les tubes fluorescents de la nouvelle génération TLD 80 NG, Philips propose une véritable innovation dans le domaine des lampes fluorescentes. Car leur flux lumineux reste quasiment constant pendant toute leur durée de vie. Et ceci, grâce à une nouvelle technique d'application des poudres qui permet également de réduire la quantité de mercure de 80 %. Résultat : l'exploitation de l'installation d'éclairage devient plus économique. Un rendement lumineux élevé et un très bon rendu des couleurs sont des raisons supplémentaires pour préférer les nouveaux tubes fluorescents TLD 80 NG.



PHILIPS



Une confiance à toute épreuve!

La confiance de nos clients ne tombe pas du ciel.
Pour l'obtenir, nous les écoutons et maintenons
un contact étroit avec eux.

Nous pouvons ainsi leur offrir des produits et services
à leur mesure, issus des technologies les plus
récentes.



Singapour: fourniture et installation de câbles haute tension

Nos clients nous permettent de valoriser notre
savoir-faire dans le monde entier. Grâce à eux,
nous poursuivons notre développement depuis
plus de 100 ans.



CABLES CORTAILLOD

Câbles Cortailod SA, CH-2016 Cortailod, Suisse
Tél. 038 43 55 55 Fax 038 43 51 43