

**Zeitschrift:** Schweizerisches Handelsamtsblatt = Feuille officielle suisse du commerce = Foglio ufficiale svizzero di commercio  
**Band:** 51 (1933)  
**Heft:** 221

**Heft**

### **Nutzungsbedingungen**

Die ETH-Bibliothek ist die Anbieterin der digitalisierten Zeitschriften. Sie besitzt keine Urheberrechte an den Zeitschriften und ist nicht verantwortlich für deren Inhalte. Die Rechte liegen in der Regel bei den Herausgebern beziehungsweise den externen Rechteinhabern. [Siehe Rechtliche Hinweise.](#)

### **Conditions d'utilisation**

L'ETH Library est le fournisseur des revues numérisées. Elle ne détient aucun droit d'auteur sur les revues et n'est pas responsable de leur contenu. En règle générale, les droits sont détenus par les éditeurs ou les détenteurs de droits externes. [Voir Informations légales.](#)

### **Terms of use**

The ETH Library is the provider of the digitised journals. It does not own any copyrights to the journals and is not responsible for their content. The rights usually lie with the publishers or the external rights holders. [See Legal notice.](#)

**Download PDF:** 15.10.2024

**ETH-Bibliothek Zürich, E-Periodica, <https://www.e-periodica.ch>**

Bern  
Donnerstag, 21. September  
1933

# Schweizerisches Handelsamtsblatt

Berne  
Jeudi, 21 septembre  
1933

## Feuille officielle suisse du commerce - Foglio ufficiale svizzero di commercio

Erscheint täglich  
ausgenommen Sonn- und Feiertage

LI. Jahrgang — Lème année

Paraît journallement  
le dimanche et les jours de fête exceptés

**Monatsbeilage**  
Die Volkswirtschaft

**Supplément mensuel**  
LA VIE ÉCONOMIQUE

**Supplément mensile**  
Rapport économique

N° 221

**Redaktion und Administration:**  
Handelsabteilung des Eidgenössischen Volkswirtschaftsdepartements —  
Abonnement: Schweiz: Jährlich Fr. 24.30, halbjährlich Fr. 12.30, viertel-  
jährlich Fr. 6.30, zwei Monate Fr. 4.30, ein Monat Fr. 2.50 — Ausland:  
Zuschlag des Porto — Es kann nur bei der Post abonniert werden — Preis  
einzelner Nummern 25 Cts. — Annoncen-Regie: Publicitas A. G. — In-  
sertionspreis: 50 Cts. die sechsgespaltene Kolonellezeile (Ausland 65 Cts.)

**Rédaction et administration:**  
Division du commerce du Département fédéral de l'économie publique —  
Abonnements: Suisse: un an, fr. 24.30; un semestre, fr. 12.30; un trimestre,  
fr. 6.30; deux mois, fr. 4.30; un mois, fr. 2.50 — Étranger: Frais de port  
en plus — Les abonnements ne peuvent être pris qu'à la poste — Prix du  
numéro 25 cts. — Régie des annonces: Publicitas S.A. — Prix d'insertion:  
50 cts. la ligne de colonne (Étranger: 65 cts.)

N° 221

### Inhalt — Sommaire — Sommario

Abhanden gekommene Werttitel. — Titres disparus. — Titoli smarriti. / Handels-  
register. — Registre de commerce. — Registro di commercio. / Muster und Modelle.  
— Dessins et modèles. — Disegni e modelli. / Bilanz einer Aktiengesellschaft. — Bilan  
d'une société anonyme. — Bilancio di una società anonima.

### Mitteilungen — Communications — Comunicazioni

Beschränkung der Speisekartoffeleinfuhr. — Limitation de l'importation des pommes  
de terre de table. — Limitazione dell'importazione delle patate da tavola. / Italien:  
Zollzuschlag 15% vom Wert. / Postüberweisungsdienst mit dem Ausland. — Service  
international des virements postaux.

### Amtlicher Teil — Partie officielle — Parte ufficiale

#### Abhanden gekommene Werttitel — Titres disparus — Titoli smarriti

##### Aufrufe — Sommations

Die Kraftloserklärung der auf den Inhaber lautenden Obligation der  
Basler Kantonalbank, Nr. 620351, von Fr. 1000 und der dazu gehörenden  
Halbjahreszinscoupons auf den 20. Dezember 1932 u. ff. wird begehrt. Gemäss  
Beschluss des Zivilgerichtes des Kantons Basel-Stadt vom 30. August  
1933 wird der allfällige Inhaber hiemit aufgefordert, diesen Titel innert drei  
Jahren, also bis 2. September 1936, der Unterzeichneten vorzuweisen, sonst  
wird derselbe nach Ablauf der Frist für kraftlos erklärt. (W 387<sup>2</sup>)

Basel, den 31. August 1933. Zivilgerichtsschreiberei Basel,  
Prozesskanzlei.

Der unbekante Inhaber der Mäntel zu den Kassascheinen Serie E  
Nr. 3879/80 à Fr. 1000 — der Spar- & Leihkasse in Bern wird hiemit auf-  
gefordert, die genannten Titel innert 3 Jahren vom Tage der ersten Ver-  
öffentlichung an gerechnet, dem unterzeichneten Richter vorzulegen, wid-  
rigenfalls sie kraftlos erklärt werden. Auf diesen Titel ist ein gerichtliches  
Zahlungsverbot erlassen. (W 410<sup>1</sup>)

Bern, den 15. September 1933.

##### Richteramt Bern,

Der Gerichtspräsident III i. V.: Jäggi.

Der unbekante Inhaber des Mantels zu der 3½% Obligation Anleihen  
der Schweiz Bundesbahnen von 1899/1902, Serie H Nr. 395035 wird hiemit  
aufgefordert, den genannten Titel innert 3 Jahren vom Tage der ersten Ver-  
öffentlichung an gerechnet, dem unterzeichneten Richter vorzulegen, wid-  
rigenfalls er kraftlos erklärt wird. Auf diesem Titel ist ein gerichtliches  
Zahlungsverbot erlassen. (W 411<sup>1</sup>)

Bern, den 15. September 1933.

##### Richteramt Bern,

Der Gerichtspräsident III i. V.: Jäggi.

Die Inhaber-Aktie Nr. 2100 per nom. Fr. 500, mit Coupons pro 1929  
bis 1943 und Talon, der Spar- und Kreditkassa Suhrenthal, in Schöftland,  
wird vom betreffenden Inhaber vermisst.

Derjenige, der ein Anrecht auf diese Aktie zu haben glaubt, wird hiemit  
aufgefordert, dasselbe innert einer Frist von drei Jahren, das heisst bis  
23. September 1936, bei der unterzeichneten Amtsstelle geltend zu machen,  
ansonst Kraftloserklärung des Titels erfolgen würde. (W 420<sup>2</sup>)

Kulm, den 19. September 1933.

##### Bezirksgericht Kulm.

Die Obligation der St. Gall. Hypothekarkassa St. Gallen, Nr. 5783, ohne  
Coupons, nom. Fr. 500, d. d. 20. Januar 1921, Wert 31. Dezember 1932  
Fr. 872.05, wird vermisst.

Der allfällige Inhaber derselben wird aufgefordert, sie, innert der Frist  
von drei Jahren seit dieser Auskündigung, beim Bezirksgerichtspräsidium  
St. Gallen vorzuweisen, ansonst die Kraftloserklärung erfolgt.

St. Gallen, den 21. August 1933. (W 372<sup>2</sup>)

##### Bezirksgerichtskanzlei St. Gallen.

Es werden vermisst:

Obligationen Nrn. 76 und 77 zu nominell Fr. 500.—, ausgestellt den  
30. Juni 1908 von der landwirtschaftlichen Genossenschaft Sempach, in  
Sempach-Station, lautend auf den Inhaber, mit Jahrescoupons pro 1931 ff.

Der Inhaber dieser Titel wird aufgefordert, sie innert der Frist von drei  
Jahren der unterzeichneten Amtsstelle vorzuweisen, ansonst sie kraftlos er-  
klärt werden. (W 413<sup>1</sup>)

Sursee den 15. September 1933.

##### Der Amtsgerichtspräsident von Sursee:

Dr. A. Beck.

### Handelsregister — Registre de commerce — Registro di commercio

#### I. Hauptregister — I. Registre principal — I. Registro principale

##### Zürich — Zurich — Zurigo

Berichtigung eines Druckfehlers zur Eintragung vom 27. September  
1932 betreffend die Firma «HATAC Aktiengesellschaft in Zürich», in  
Zürich (S. H. A. B. Nr. 230 vom 1. Oktober 1932, Seite 2317). Die Firma  
lautet richtig HATAG Aktiengesellschaft in Zürich.

1933. 30. August. Fachschriften-Verlag & Buchdruckerei A.-G. (Journaux  
professionnels & Imprimerie S. A.) (Pubblicazioni Tecniche e Professionali  
S. A. tipografico-editrice), in Zürich (S. H. A. B. Nr. 65 vom 17. März 1928,  
Seite 535). Die Aktionäre dieser Gesellschaft haben in der ausserordentlichen  
Generalversammlung vom 10. August 1933 die Erhöhung des Gesellschafts-  
kapitals von bisher Fr. 250,000 durch Ausgabe von 200 neuen Inhaberaktien  
zu Fr. 500 auf den Betrag von Fr. 350,000 beschlossen und gleichzeitig die  
Durchführung dieser Erhöhung festgestellt. Die Gesellschaft hat sich gleich-  
zeitig neue Statuten gegeben, wonach den bisher publizierten Bestimmungen  
gegenüber zu konstatieren ist: Die Firma lautet nunmehr A. G. Fachschriften-  
Verlag & Buchdruckerei (S. A. Journaux professionnels & Imprimerie) (S. A.  
Pubblicazioni Tecniche e Professionali tipografico-editrice). Die Gesellschaft  
hat die Herausgabe und die pachtweise Uebernahme von Fachzeitschriften und  
andern Verlagswerken, sowie den Betrieb einer Buch- und Kunstdruckerei zum  
Zwecke. Sie kann Immobilien und Rechte erwerben, veräussern, pachten und  
verpachten, Handel treiben, sich an andern Unternehmungen ihrer Branchen  
in irgendwelcher Form beteiligen, überhaupt alle Rechtsgeschäfte abschliessen,  
welche zur Erreichung und Förderung ihrer Zwecke geeignet erscheinen. Das  
Aktienkapital beträgt Fr. 350,000 und ist eingeteilt in 700 auf den Inhaber  
lautende, voll einbezahlte Aktien von je Fr. 500. Publikationsorgan der Ge-  
sellschaft ist das Schweizerische Handelsamtsblatt. Als weiteres Mitglied des  
Verwaltungsrates wurde gewählt Eduard Günther, Direktor, von Wädenswil,  
in Zürich. Derselbe führt die Firmaunterschrift nicht. Als weiterer Kollektiv-  
prokurist wurde bestellt Paul C. Oberbörsch, von und in Zürich.

11. September. Unter der Firma Credit- & Sanierungsgesellschaft TIS,  
hat sich, mit Sitz in Zürich, am 1. August 1933 eine Genossen-  
schaft gebildet. Ihr Zweck ist: a) die Gewährung und Vermittlung von  
Kapital und Kredit, besonders an Mitglieder, im letztem Falle unter Bürg-  
schaft und Kautionsverpflichtung der Genossenschaft; b) die Durchführung  
von Sanierungen, Reorganisationen, Revisionen, Geschäftsumwandlungen,  
Gründung von Handelsgesellschaften, Verwaltungen; c) kostenlose recht-  
liche und finanzielle Beratung für Mitglieder der Genossenschaft. Das Ge-  
nossenschaftskapital besteht aus dem Totalbetrage der jeweils ausgegebenen  
auf den Namen lautenden Anteilscheine zu je Fr. 100. Die Aufnahme neuer  
Mitglieder erfolgt auf schriftliche Anmeldung hin durch den Vorstand. Jeder  
Genossenschafter hat bei seiner Aufnahme mindestens einen Anteilschein zu  
zeichnen und bar einzuzahlen. Die Uebertragung von Anteilscheinen unter-  
liegt der Genehmigung des Vorstandes. Bei der Stellung des Eintritts-  
gesuches hat jeder Anmelder eine Antragsgebühr von Fr. 25.— zu entrichten.  
Jeder Genossenschafter hat sodann einen jährlichen Mitgliederbeitrag von  
Fr. 25.— zu zahlen. Der Austritt aus der Genossenschaft erfolgt freiwillig  
durch schriftliche dreimonatliche Kündigung auf Ende eines Geschäfts-  
(Kalender-)jahres, sowie durch Ausschluss und Tod des Genossenschafters.  
Beim Tode eines Genossenschafters gehen die Rechte und Pflichten auf den  
Rechtsnachfolger (Erben) über; der Genossenschaft gegenüber wird jedoch  
nur ein Mitglied anerkannt. Das Ausscheiden durch Ausschluss oder Ver-  
zicht des Genossenschafters zieht die Rückzahlung der Anteilscheine nicht  
ohne weiteres nach sich. Jeder Anteilschein hat mindestens fünf Jahre zu  
laufen und ist nachher gegenseitig halbjährlich kündbar. Der Rückzahlungs-  
wert ergibt sich aus der Bilanz und darf den Nominalbetrag nicht überstei-  
gen. Für die Aufstellung der Bilanz und der Bestimmungen des Art. 656  
O. R. Der sich ergebende Reingewinn ist wie folgt zu verwenden: 50%  
ordentlicher Reservefonds; 40% zur Ausrichtung einer Dividende auf das  
Anteilscheinkapital und Tantiemen an den Vorstand; 10% für gemeinnützige  
Zwecke. Für die Verbindlichkeiten der Genossenschaft haftet lediglich das  
Genossenschaftsvermögen, jede persönliche Haftung der einzelnen Mit-  
glieder hierfür ist ausgeschlossen. Die Organe der Genossenschaft sind: Die  
Generalversammlung, der Vorstand von 1—3 Mitgliedern, die Direktion und  
die Kontrollstelle. Der Vorstand vertritt die Genossenschaft nach aussen  
und bestimmt diejenigen Personen, welche die rechtsverbindliche Unter-  
schrift führen, er setzt auch Art und Form der Zeichnung fest. Der Vorstand  
besteht zurzeit aus: Dr. Eugen Landolt, Jurist, von Näfels, in Zürich, Präsi-  
dent, und Fritz Huber jr., Kaufmann, von Alterswilen (Thurgau), in Win-  
terthur, Sekretär. Die Genannten führen Kollektivunterschrift. Geschäfts-  
lokal: Bahnhofstrasse 57 b, Zürich 1 (eigene Geschäftslokalitäten).

14. September. Unter der Firma «Warner-Vertriebs-Gesellschaft hat  
sich, mit Sitz in Zürich, am 6. September 1933 auf unbeschränkte Dauer eine  
Genossenschaft gebildet. Ihr Zweck ist der Erwerb und die Verwertung  
aller Danuser'schen Patente und der Vertrieb von «Warner-Apparaten» aller  
Art. Das Genossenschaftskapital besteht aus dem Totalbetrage der jeweils  
ausgegebenen, auf den Namen lautenden Anteilscheine zu je Fr. 1000. Die  
Mitgliedschaft kann von jeder handlungsfähigen physischen und jeder juristi-  
schen Person erworben werden. Ueber die Aufnahme beschliesst auf scl. 17-

liehe Anmeldung hin die Generalversammlung. Jeder Genossenschafter hat bei seiner Aufnahme mindestens einen Anteilschein zu Fr. 1000 zu zeichnen und gemäss Beschluss des Vorstandes einzuzahlen. Die Zahl der Anteilscheine, die der einzelne Genossenschafter erwerben kann, ist unbeschränkt. Ueber mehrere Anteilscheine kann ein Zertifikat ausgestellt werden. Die Uebertragung von Anteilscheinen an Nicht-Genossenschafter bzw. die Aufnahme des Erwerbers als Mitglied, gestützt auf eine schriftliche Beitrittserklärung, unterliegt der Genehmigung der Generalversammlung. Hat ein Genossenschafter seine sämtlichen Anteilscheine gültig übertragen, so erlischt seine Mitgliedschaft. Im übrigen kann der Austritt, solange die Auflösung der Genossenschaft nicht beschlossen ist, auf dreimonatliche Kündigung hin je auf Ende eines Geschäfts-(Kalender-)Jahres erfolgen. Dem ausscheidenden, wie auch dem ausgeschlossenen Genossenschafter wird der Wert seiner Anteilscheine nach Massgabe der Bilanz des Austrittsjahres, höchstens jedoch zum Nominalbetrag zurückvergütet. Die Generalversammlung kann die Auszahlung des Betreffnisses gegen Vergütung des entfallenden Zinses bis auf drei Jahre aufschieben, sofern die Finanzlage der Genossenschaft diese Massregel notwendig macht. Im Todesfalle können die Erben, bzw. deren Vertreter in die Rechte und Pflichten des verstorbenen Genossenschafers eintreten. Für die Aufstellung der Bilanz sind die Bestimmungen des Art. 656 O. R. massgebend. Der nach Abzug aller Unkosten und Abschreibungen verbleibende Ueberschuss bildet den Jahresgewinn der Genossenschaft, der zu 20 % dem Vorstand zufällt. Ueber die Verwendung der restlichen 80 % beschliesst die Generalversammlung. Für die Verbindlichkeiten der Genossenschaft haftet lediglich das Genossenschaftsvermögen, jede persönliche Haftung der einzelnen Mitglieder hierfür ist ausgeschlossen. Die Organe der Genossenschaft sind: Die Generalversammlung, der Vorstand von 1—3 Mitgliedern und die Kontrollstelle. Der Vorstand vertritt die Genossenschaft nach aussen; er bestimmt diejenigen seiner Mitglieder, wie auch allfällige Drittpersonen, welche zur Firmazeichnung berechtigt sein sollen und setzt die Art und Form der Zeichnung fest. Der Vorstand besteht zurzeit aus: Cafilich Danuser-Brönnimann, Kaufmann, von Felsberg (Graubünden), in Zürich, Präsident, und Felix C. Danuser-Rüegg, Zahnarzt, von Felsberg, in Trogen (Appenzel A.-Rh.), Vizepräsident. Der Präsident führt Einzelunterschrift. Einzelunterschrift ist ferner erteilt an den Geschäftsführer Eugen Danuser-Grässe, Kaufmann, von Felsberg, in Zürich. Geschäftslokal: Schweizergasse 12, Zürich 1.

**Auto-Ersatzteile.** — 18. September. Unter der Firma **Auto-Parts A.-G. (Auto-Parts S. A.) (Auto-Parts Ltd.)**, hat sich mit Sitz in Zürich am 8. September 1933 auf unbeschränkte Dauer eine Aktiengesellschaft gebildet. Ihr Zweck ist der Import und Handel in Ersatzteilen und Zubehör für Automobile und Industrie und Beteiligung an verwandten Unternehmungen. Das Aktienkapital der Gesellschaft beträgt Fr. 50 000; es ist eingeteilt in 100 auf den Namen lautende voll liberierte Aktien zu Fr. 500.—. Die Gesellschaft übernimmt von Alfred Winterhalter, Kaufmann, in St. Gallen C, gemäss Vertrag vom 7. September 1933 Waren im Gesamtwerte von Fr. 32 000 und Mobiliar im Gesamtwerte von Fr. 2500. Der Kaufpreis beträgt Fr. 35 000 und wird getilgt durch Uebergabe von 70 voll liberierten Gesellschaftsaktien an den Verkäufer. Offizielles Publikationsorgan der Gesellschaft ist das Schweizerische Handelsamtsblatt. Der aus 1—3 Mitgliedern bestehende Verwaltungsrat vertritt die Gesellschaft nach aussen; er bestimmt die zeichnungsberechtigten Personen und setzt die Art und Form der Zeichnung fest. Der Verwaltungsrat besteht zurzeit aus: Alfred Winterhalter, Kaufmann, von St. Gallen und Tablat, in St. Gallen C., Präsident; Dr. Bruno Winterhalter, Kaufmann, von St. Gallen und Tablat, in St. Gallen C, und Dr. Wilhelm Faessler, Advokat, von Gonten (Appenzel), in St. Gallen O. Die beiden erstgenannten Verwaltungsratsmitglieder führen Einzelunterschrift namens der Gesellschaft. Kollektivprokura ist erteilt an Heinrich Aeberli, von Männedorf, und an Pietro Cappelli, italienischer Staatsangehöriger, beide in Zürich. Geschäftslokal: Talstrasse 83, Zürich 1.

18. September. Unter der Firma **Genossenschaft Omnium für Finanzierungs- und Handelsgeschäfte** hat sich mit Sitz in Zürich, am 2. September 1933 eine Genossenschaft gebildet. Ihr Zweck ist der Abschluss von Finanzierungs- und Handelsgeschäften, sowie die Verwaltung und Vermittlung von Liegenschaften. Das Genossenschaftskapital besteht aus dem Totalbetrag der jeweils ausgegebenen auf den Namen lautenden Anteilscheine zu Fr. 200. Die Aufnahme neuer Mitglieder erfolgt auf schriftliche Anmeldung hin durch Beschluss der Generalversammlung. Jeder Genossenschafter hat mindestens einen Anteilschein zu Fr. 200 zu übernehmen und bar einzuzahlen. Der Austritt kann jederzeit erfolgen. Austretende Mitgliedern werden ihre Anteilscheine nach Massgabe der Bilanz des Austrittsjahres, höchstens jedoch zum Nominalbetrag zurückvergütet. Als Geschäftsjahr gilt das Kalenderjahr. Für die Aufstellung der Bilanz sind die Bestimmungen des Art. 656 O. R. massgebend. Die Anteilscheine werden gemäss Beschluss der Generalversammlung, höchstens jedoch 6% p. a. verzinst. Ueber die Verwendung allfälliger Betriebsüberschüsse beschliesst die Generalversammlung. Für die Verbindlichkeiten der Genossenschaft haftet lediglich das Genossenschaftsvermögen; jede persönliche Haftung der einzelnen Mitglieder hierfür ist ausgeschlossen. Die Organe der Genossenschaft sind: Die Generalversammlung, der Vorstand von 1—5 Mitgliedern und die Kontrollstelle. Der Vorstand vertritt die Genossenschaft nach aussen; er bestimmt die zeichnungsberechtigten Personen und setzt die Art und Form der Zeichnung fest. Einziger Vorstand mit Einzelunterschrift ist zurzeit: Dr. Hermann Meyer, Rechtsanwalt, von Grosswangen, in Zürich. Einzelunterschrift ist ferner erteilt an Julius Müller, Kaufmann, von Wald (Zeh.), in Hasenberg-Widen (Aargau). Geschäftslokal: Bahnhofplatz 5, in Zürich 1.

18. September. **Konsumverein Winterthur (K. V. W.)**, in Winterthur (S. H. A. B. Nr. 131 vom 10. Juni 1931, Seite 1265). Johann Studer ist infolge Todes aus der Betriebskommission ausgeschieden; seine Unterschrift ist erloschen. An dessen Stelle wurde neu gewählt: Karl Diener, Werkmeister, von Fischenthal und Winterthur, in Winterthur, als Vizepräsident der Betriebskommission. Die Unterschrift von Jakob Flach, Verwalter, ist erloschen. Als Ersatz wurde ernannt: Emil Löliger, von Pratteln, in Winterthur-Veltheim, als Verwalter und Mitglied der Betriebskommission. Die Genannten zeichnen unter sich oder mit einem der übrigen Zeichnungsberechtigten zu zweien kollektiv.

18. September. **Consumverein Hausen a. A.**, in Hausen a. A. (S. H. A. B. Nr. 2 vom 6. Januar 1931, Seite 11). Heinrich Gallmann und Alfred Vollenweider sind als Vorstandsmitglieder zurückgetreten. Der bisherige Aktuar Albert Bär ist jetzt Beisitzer; seine Unterschrift wird gelöscht. Neu wurden in den Vorstand gewählt: Walter Rüegg, Gemeinderatsschreiber, von Horgen a. A., als Aktuar, und Theophil Vittori, Wirt, von und in Hausen a. A., als Beisitzer. Der Präsident und der Aktuar zeichnen kollektiv.

18. September. **Gesellschaft für Finanzgeschäfte A.-G. (Société pour affaires financières S. A.)**, in Zürich (S. H. A. B. Nr. 6 vom 9. Januar 1933,

Seite 49). In ihrer ausserordentlichen Generalversammlung vom 22. August 1933 haben die Aktionäre die Vollinzahlung ihres Aktienkapitals konstatiert und § 4 der Statuten demgemäss abgeändert. Es beträgt das Aktienkapital der Gesellschaft Fr. 30 000, zerfallend in 60 auf den Namen lautende, voll einbezahlte Aktien zu Fr. 500.

18. September. **«Institut St. Joseph»**, Verein, mit Hauptsitz in Ilanz und Filiale in Zürich, unter dem Namen **Privatkrankenhaus Sanitas des Instituts St. Joseph** (S. H. A. B. Nr. 2 vom 5. Januar 1932, Seite 10), Hauptsitz in Ilanz. Schwester Gabriela Kallenborn ist infolge Todes aus dem Vorstande dieses Vereins ausgeschieden; deren Unterschrift ist erloschen. Als Generaloberin wurde neu in den Vorstand gewählt Schwester Tabitha Balkenhol, deutsche Staatsangehörige, in Ilanz; die Genannte führt rechtsverbindliche Einzelunterschrift.

18. September. **Landwirtschaftliche Genossenschaft Seebach**, in Seebach (S. H. A. B. Nr. 158 vom 10. Juli 1930, Seite 1466). Albert Kläusli, Jakob Ganz und Hans Wettstein sind aus dem Vorstand ausgeschieden; die Unterschrift des erstern ist erloschen. Johann Siegfried, bisher Beisitzer, ist jetzt Präsident; Rudolf Tanner, bisher ebenfalls Beisitzer, ist Vizepräsident, und neu wurden in den Vorstand gewählt: Ernst Minder, von Oeschenschach (Bern), als Aktuar, und Hans Rosenberger, von Zürich, sowie Albert Schmid, von Mühleberg (Bern), als Beisitzer, alle Landwirte, in Seebach. Präsident und Verwalter führen Einzelunterschrift.

18. September. **Sennereigenossenschaft Wolfen-Steinenbach**, in Wolfen-Steinenbach (S. H. A. B. Nr. 7 vom 3. April 1924, Seite 556). Jakob Weilemann, Jakob Schnurrenberger und Hermann Bosshard sind aus dem Vorstand ausgeschieden; die Unterschriften der beiden erstern sind erloschen. Der Vorstand wurde wie folgt neu bestellt: Xaver Bühlmann, von Hochdorf (Luzern), Präsident; Jakob Egli, von Sterenberg, Aktuar, und Gottfried Iseli, von Hasle (Bern), Quästor, alle Landwirte, in Sterenberg. Präsident und Aktuar führen Kollektivunterschrift.

18. September. **Girardet, Walz & Co. A.-G.**, in Zürich (S. H. A. B. Nr. 154 vom 5. Juli 1932, Seite 1646). Durch Beschluss der ausserordentlichen Generalversammlung der Aktionäre vom 5. September 1933 wurde § 1 der Gesellschaftsstatuten revidiert. Die Firma lautet nun **Tages-Anzeiger für Stadt und Kanton Zürich A.-G.**

Schreinerei, Glaserei. — 18. September. Der Inhaber der Firma **J. Vetter**, in Feuerthalen (S. H. A. B. Nr. 161 vom 22. Juni 1910, Seite 1129), mechanische Schreinerei und Glaserei, ist seit 1916 Bürger von Feuerthalen.

18. September. In der Aktiengesellschaft unter der Firma **Basler Handelsbank (Banque Commerciale de Bâle)**, in Basel, mit Zweigniederlassung in Zürich, unter derselben Firma (S. H. A. B. Nr. 77 vom 1. April 1933, Seite 799), ist die Unterschrift von Ernst Sarasin-VonderMüllli, II. Vizepräsident des Verwaltungsrates infolge Todes erloschen.

Restaurant, Gasthof. — 18. September. Inhaber der Firma **Jakob Bauert**, in Affoltern a. A., ist Jakob Bauert, von und in Affoltern a. A. Restaurationsbetrieb und Gasthof. Zum Sterben.

Wirtschaft, Metzgerei. — 18. September. Inhaber der Firma **Emil Briner**, in Glattfelden, ist Emil Briner, von Stadel (Zürich), in Glattfelden. Wirtschaft, Metzgerei und Wursterei. Zum Oehsen.

Coiffeur, Militärartikel. — 18. September. Inhaber der Firma **Oreste Caminada**, in Zürich 4, ist Oreste Caminada, von Savognin (Graubünden), in Zürich 4. Coiffeurgeschäft, Handel in Militärartikeln. Militärstrasse 2.

Restaurant. — 18. September. Inhaber der Firma **Alfred Engler**, in Zürich 6, ist Alfred Engler-Kümin, von Urnäseh, in Zürich 6. Restaurationsbetrieb. Habsburgstrasse 24, z. «Habsburg».

Bäckerei, Restaurant. — 18. September. Inhaber der Firma **Werner Gubler-Fenner**, in Dübendorf, ist Werner Gubler-Fenner, von Russikon (Zürich), in Dübendorf. Bäckerei und Restaurationsbetrieb. Usterstrasse.

18. September. Inhaber der Firma **Peter Gysi, Drogerie Hardplatz**, in Zürich 4, ist Peter David Gysi-Lang, von Aarau, in Zürich 2. Drogerie. Hardplatz 21.

Milchprodukte, Rauchfleisch. — 18. September. Inhaber der Firma **Edwin Rubli**, in Dachsen, ist Edwin Rubli, von und in Dachsen. Handel in Milchprodukten und Rauchfleischspezialitäten.

Bureaubedarf. — 18. September. Inhaber der Firma **Hans Sigg**, in Winterthur 1, ist Hans Sigg-Baltensperger, von Winterthur, in Winterthur 1. Handel in Bureaubedarfsartikeln. Rychenbergstrasse 34.

18. September. Inhaber der Firma **Heinrich Weber, Atlas-Tresoren**, in Zürich 6, ist Heinrich Vital Weber-Stiegeler, von Lachen (Schwyz), in Zürich 6. Vertrieb von Tresoren Marke «Atlas». Nordstrasse 230.

Beeren- und Gemüsekulturen. — 18. September. Inhaber der Firma **Huldreich Zollinger**, in Ober-Engstringen, ist Huldreich Zollinger, von Hombrechtikon, in Ober-Engstringen. Beeren- und Gemüsekulturen. Zürcherstrasse 159.

Innenarchitektur, Möbel. — 18. September. Ernst Hohl, jun., in Zürich 6, und Ernst Hohl, sen., in Urnäseh (Appenzel), beide von Heiden, haben unter der Firma **Ernst Hohl & Co.**, in Zürich 1, eine Kommanditgesellschaft eingegangen, welche am 1. September 1933 ihren Anfang nahm. Unbeschränkt haftender Gesellschafter ist Ernst Hohl, jun., und Kommanditär ist Ernst Hohl, sen., mit dem Betrage von Fr. 5000. Innenarchitektur und Wohnkultur, Ateliers für Innendekoration, Handel in Möbeln und Dekorationsartikeln. St. Peterstrasse 16, zum «Kellerhaus».

Sattler, Tapezierer. — 18. September. Die Firma **C. Egloff**, in Winterthur 1 (S. H. A. B. Nr. 291 vom 23. August 1900, Seite 1167), Sattler- und Tapezierergeschäft, ist infolge Todes des Inhabers erloschen.

Hotel. — 18. September. Die Firma **Albert Huber**, in Hirzel (S. H. A. B. Nr. 160 vom 12. Juli 1927, Seite 1287), Betrieb des Hotels zur Krone, ist infolge Abtretung des Geschäftes erloschen.

Textilwaren usw. — 18. September. Die Firma **Walter Signer & Co. in Liq.**, in Zürich 1 (S. H. A. B. Nr. 76 vom 1. April 1930, Seite 689), Export und Import von Waren aller Art, speziell von Textilwaren; Kollektivgesellschaft: Walter Signer und Jacobus Andreas Koks, hat ihre Liquidation beendet; die Firma wird daher gelöscht.

19. September. **Oel-Pyr-Corporation A.-G. (Oel-Pyr-Corporation S. A.) Oel-Pyr-Corporation Ltd.**, in Zürich (S. H. A. B. Nr. 4 vom 8. Januar 1931, Seite 29). Durch Beschluss der ausserordentlichen Generalversammlung der Aktionäre vom 26. Januar 1933 hat sich die Gesellschaft aufgelöst; die Liquidation ist als durchgeführt erklärt worden, die Firma wird daher gelöscht.

Baumwoll- und Leinengewebe. — 19. September. Die Firma **Berthold Guggenheim**, in Zürich 1 (S. H. A. B. Nr. 156 vom 8. Juli 1926, Seite



1248), Engros und Export in Baumwoll- und Leinengeweben, hat ihr Domizil und Geschäftslokal verlegt nach Zürich 4, Stauffacherquai 46.

Waren aller Art. — 19. September. Inhaber der Firma **Walter Bachmann**, in Zürich 3, ist Walter Ernst Bachmann, von Wädenswil, in Zürich 3. Handel in Waren aller Art. Rotaehstrasse 1.

Schlosserei. — 19. September. Die Firma **Hermann Löffler**, in Zürich 3 (S. H. A. B. Nr. 60 vom 12. März 1928, Seite 482), mechanische Kunst- und Bauschlosserei, ist infolge Association erloschen. Aktiven und Passiven gehen an die Firma «Herm. Löffler & Sohn», in Zürich 3, über.

Hermann Löffler, Vater, und Hermann Löffler, Sohn, beide von Zürich, in Zürich 3, haben unter der Firma **Kern. Löffler & Sohn**, in Zürich 3, eine Kollektivgesellschaft eingegangen, welche am 1. Januar 1933 ihren Anfang nahm. Diese Firma übernimmt Aktiven und Passiven der bisherigen Firma «Hermann Löffler», in Zürich 3. Mechanische Kunst- und Bauschlosserei. Manessestrasse 98.

Metzgerei. — 19. September. Die Firma **Gottlieb Matter**, in Männedorf (S. H. A. B. Nr. 201 vom 29. August 1932, Seite 2066), Metzgerei, ist infolge Reduktion des Geschäftes und dahingehenden Verzichtes des Inhabers erloschen.

Kohlen. — 19. September. Firma **J. Wyss & Co. vorm. J. Wiederkehr**, in Zürich 3 (S. H. A. B. Nr. 148 vom 30. Juni 1925, Seite 1138), Kohlen en gros und en détail. Als weiterer Kommanditär mit dem Betrage von Fr. 5000 tritt in die Firma ein Bernhard Wyss, von Littau (Luzern), in Goldau (Schwyz). Das Geschäftslokal wurde verlegt nach Talwiesenstrasse 178, in Zürich 3.

Corsets, Textilwaren. — 19. September. Die Firma **Frieda Homberger**, in Zürich 3 (S. H. A. B. Nr. 273 vom 21. November 1932, Seite 2706), Corsets, Handarbeiten usw., wird abgeändert auf **Homberger** und verzeigt als weitere Geschäftsnatur: Import und Export von Textilwaren.

Vertretungen. — 19. September. Inhaber der Firma **Eugen Remensberger**, in Winterthur 1, ist Eugen Remensberger, von Winterthur, in Winterthur 1. Vertretungen in Waren aller Art. Freiestrasse 23.

#### Bern — Berne — Berna Bureau Belp (Bezirk Seftigen)

1933. 18. September. Die **Käserereigenossenschaft Toffen**, mit Sitz in Toffen (S. H. A. B. Nr. 274 vom 29. Oktober 1920, Seite 2054), hat in den Vorstand an Stelle von Christian Stueki, Vizepräsident, und Hans Roggli, Sekretär, gewählt: Als Vizepräsident und Kassier: Karl Mühlestein, von Wählern, Landwirt, in Toffen; als Sekretär: Albert Spycher, von Köniz, Landwirt, in Toffen. Der Sekretär zeichnet mit dem Präsidenten kollektiv. Die Unterschrift von Hans Roggli ist erloschen.

#### Bureau Biel

11. September. Unter der Firma **Immobilien-gesellschaft Vogelsang A. G.**, gründet sich, mit Sitz in Biel, eine Aktiengesellschaft. Ihre Statuten datieren vom 4. September 1933. Die Dauer der Gesellschaft ist unbeschränkt. Sie bezweckt die Erwerbung und den Verkauf von Liegenschaften. Das Aktienkapital beträgt Fr. 5000, und ist eingeteilt in 10 Namensaktien zu Fr. 500. Die gesetzlich vorgeschriebenen Publikationen erfolgen im Schweizerischen Handelsamtsblatt. Der Verwaltungsrat besteht aus 1—3 Mitgliedern. Zur Zeit besteht er aus einem einzigen Mitgliede, nämlich Frau Anna Schüpbach geb. Dettling, von Grossehördeteten, Hausfrau, in Biel. Sie führt Einzelunterschrift. Bureau: Notariat Wenger, Neuhausstrasse 35.

#### Bureau Thun

Gipser- und Malergeschäft. — 19. September. Karl Baur, von Oberhofen am Thunersee, wohnhaft in Lerchenfeld, Gemeinde Thun und Peter Mühlemann, von und in Bönigen, haben unter der Firma **Baur & Mühlemann**, mit Sitz in Lerchenfeld, Gemeinde Thun, eine Kollektivgesellschaft eingegangen, welche am 15. August 1933 begonnen hat. Betrieb eines Gipser- und Malergeschäftes. Uttigenstrasse 109, Lerchenfeld.

#### Luzern — Lucerne — Lucerna

Berichtigung. Die im S. H. A. B. Nr. 189 vom 15. August 1933, Seite 1958, publizierte Eintragung der Kollektivgesellschaft **Josef Schmidiger & Cie.**, in Flühl, wird durch folgende Fassung berichtigt und ersetzt:

Josef Schmidiger, dessen Sohn Karl Schmidiger und Josef Müller, alle von und in Flühl (die beiden letztern minderjährig und vertreten durch Beistände, nämlich Karl Schmidiger durch Leo Schmidiger und Josef Müller durch Wwe. Müller-Portmann, beide in Flühl), haben mit vormundschaftlicher Genehmigung vom 7. September 1933 unter der Firma **Josef Schmidiger & Cie.**, in Flühl, eine Kollektivgesellschaft eingegangen, die mit dem 1. Juli 1933 begonnen und auf dieses Datum Aktiven und Passiven der erloschenen Einzelfirma «Josef Schmidiger-Schmidiger», in Flühl, übernommen hat. Für die Firma zeichnet allein der Gesellschafter Josef Schmidiger. Sägerei und Holzhandel, Kiesgewinnung und Schotterwerk. Hüttlenen.

Massgeschäft, Konfektion. — 1933. 11. September. Inhaber der Firma **Max Kaghanovitch**, in Luzern, ist Max Kaghanovitch, von Winterthur, in Luzern. Vertretung für Mass- und Mass-Konfektions-Anzüge und -Mäntel. Bekleidungshaus «Alpina», Kapellgasse 26.

Kolonialwaren. — 14. September. Die Firma **Anna Müller**, Kolonialwaren, in Luzern (S. H. A. B. Nr. 235 vom 8. Oktober 1929, Seite 2018), ist infolge Verkaufes des Geschäftes und Verzichtes der Inhaberin erloschen.

Kolonialwaren. — 14. September. Wwe. Marie Locher geb. Trüb, von Frauenfeld, sowie deren Schwester Aloisia Trüb, von Root, beide wohnhaft in Luzern, haben unter der Firma **Locher & Trüb**, in Luzern, eine Kollektivgesellschaft eingegangen, die unterm 15. September 1933 beginnt. Kolonialwarenhandlung. Habsburgerstrasse 42.

Chemisch-technische Produkte. — 14. September. Die Genossenschaft unter der Firma **Union Fabrikations- und Vertriebsgenossenschaft von Privatverkäufern**, mit Sitz in Luzern (S. H. A. B. Nr. 297 vom 18. Dezember 1928, Seite 2336), welche seit Jahren aufgelöst und liquidiert ist, wird auf Grund eines Entscheides der Aufsichtsbehörde über das Handelsregister vom 4. September 1933 von Amtes wegen gestrichen.

Restaurant. — 15. September. Inhaber der Firma **Anton Fäh**, in Münster, ist Anton Fäh, von Benken, in Münster. Betrieb des Restaurant «Eintrecht».

Gürtelfabrikation. — 15. September. Die offene Handelsgesellschaft «Adolf Solniza», mit Hauptsitz in Frankfurt a. M., hat die Zweigniederlassung Luzern unter der Firma **Adolf Solniza, Frankfurt a. M., Filiale Luzern**, Gürtelfabrikation, in Luzern (S. H. A. B. Nr. 244 vom 18. Oktober 1932, Seite 2434) aufgegeben. Die Firma ist erloschen.

Gürtelfabrikation. — 15. September. Die Firma **Adolf Solniza**, Gürtelfabrikation, in Luzern (S. H. A. B. Nr. 153 vom 4. Juli 1933, Seite 1618), ist infolge Umwandlung in eine Kollektivgesellschaft erloschen.

Adolf Solniza, polnischer Staatsangehöriger, und Hermann Levi, staatenlos, beide wohnhaft in Frankfurt a. M., haben unter der Firma **Adolf Solniza & Co.**, in Luzern, eine Kollektivgesellschaft eingegangen, welche mit Datum der Handelsregistereintragung begonnen und Aktiven und Passiven der erloschenen Firma «Adolf Solniza» auf dieses Datum übernommen hat. An Paula Studer-Vogel, von Schüpfheim, wohnhaft in Luzern, ist Einzelprokura erteilt. Gürtelfabrikation. Bruchstrasse 5.

16. September. «Schweiz. Parquet-Union», Genossenschaft, mit Hauptsitz in Zürich und Zweigniederlassung in Luzern (S. H. A. B. Nr. 142 vom 21. Juni 1933, Seite 1498). In der Generalversammlung vom 5. Juni 1932 haben die Mitglieder dieser Genossenschaft die Auflösung und Liquidation beschlossen. Die Liquidation der Genossenschaft erfolgt unter der Firma **Schweiz. Parquet-Union in Liq.** von den beiden Liquidatoren Jakob Schmid-Sommer und Paul Schmid-Rieker, beide bisher unternehmensberechtigt, in kollektiver Zeichnung. Die Unterschriften von Otto Durrer, Alois Kern, A. Walther-Vogel, Albert Risi, Rudolf Gaschen und Josef Schibli sind erloschen.

16. September. **Società Italiana di Mutuo Soccorso in Lucerna**, Genossenschaft, mit Sitz in Luzern (S. H. A. B. Nr. 132 vom 10. Juni 1926, Seite 1051). An Stelle der zurückgetretenen Giuseppe Malovini, Francesco Tonon und Bartolomeo Quaglia wurden ohne Unterschriftsberechtigung in den Vorstand gewählt: als Kassier: Angelo Svaldus, Maurerpolier, als Sekretär: Amilcare Bertuzzi (bisher Beisitzer) und als Beisitzer: Giuseppe De Berti (bisher Kassier), Carlo Pellegrini, Maschinist, und Lorenzo Fresca, Schlossermeister; alle sind italienische Staatsangehörige und wohnhaft in Luzern.

#### Glarus — Glaris — Glarona

Beteiligungen. — 1933. 12. September. Die Firma **Elektro Sudura**, in Glarus (S. H. A. B. Nr. 143 vom 23. Juni 1930, Nr. 143), hat sich durch Beschluss der Generalversammlung vom 8. September 1933 aufgelöst und ist nach beendeter Liquidation erloschen.

#### Freiburg — Fribourg — Friburgo Bureau d'Estavayer-le-Lac

1933. 16 septembre. Les raisons suivantes sont radiées d'office ensuite de départ ou décès.

1. Glaces et miroirs. — **Polo & Terzoli**, société en nom collectif à Estavayer, fabrication de glaces et miroirs (F. o. s. du c. n° 117 du 14 avril 1898, page 481).

2. Agriculture, commerce de bétail. — **Rosalie Rosset**, raison individuelle, à Granges-de-Vesin, exploitation agricole, vente et achat de gros et menu bétail (F. o. s. du e. n° 187 du 24 juin 1898, page 786).

3. Epicerie, charcuterie. — **Maradan Marguerite**, raison individuelle, à Coussel, épicerie, charcuterie, débit de pain, fromages (F. o. s. du c. n° 64 du 4 mai 1883, page 513).

4. Epicerie, mercerie, etc. — **Overney Pauline**, raison individuelle, à Montagny-la-Ville, épicerie, mercerie, quincaillerie, cotons, charcuterie, etc. (F. o. s. du c. n° 13 mars 1884, n° 21).

5. Epicerie, mercerie. — **Marthe Reichlen-Jeunet**, raison individuelle, à Cheyres, épicerie et mercerie (F. o. s. du e. n° 21 du 19 février 1885).

6. Forge, commerce de bétail, etc. — **Pochon Louise**, raison individuelle, à Dompierre, exploitation d'une forge, commerce de bétail, fourrages, grains et autres denrées (F. o. s. du e. n° 89 du 2 septembre 1885).

7. Fruits, beurre, denrées. — **Bise Joséphine**, raison individuelle, à Estavayer, commerce de fruits, beurre et denrées diverses (F. o. s. du c. n° 171 du 27 novembre 1890).

8. Commerce de bétail, etc. — **Bonfils Fortunée**, raison individuelle, à Cugy, achat et vente de bétail et de denrées diverses (F. o. s. du c. n° 41 du 25 février 1891).

9. Meunier. — **Is. Martin**, raison individuelle, à Lully, meunier (F. o. s. du c. n° 11 du 18 janvier 1892).

10. Pintier, épicerie. — **J. Renevey**, raison individuelle, à Fétigny, pintier et épicerie (F. o. s. du e. n° 17 du 25 janvier 1892).

11. Chapeaux de paille, commerce de bétail. — **Louise Kolly**, raison individuelle, à Montagny-les-Monts, commerce de chapeaux de paille, exploitation agricole, commerce de bestiaux (F. o. s. du c. n° 77 du 27 mars 1893).

12. Commerce de bétail, etc. — **Sophie Vionnet**, raison individuelle, à Aumont, vente et achat de bétail, exploitation agricole (F. o. s. du c. n° 262 du 19 septembre 1896, page 1977).

13. Carrons en ciment. — **Joseph Plancherel**, raison individuelle, à Domdidier, fabrique et vente de carrons en ciment (F. o. s. du e. n° 168 du 20 juillet 1893, page 683).

14. Epicerie, mercerie. — **Joséphine Corminbocuf**, raison individuelle, à Cugy, épicerie, mercerie (F. o. s. du c. n° 192 du 30 août 1893, page 782).

15. Restaurant. — **Louis Rossier**, raison individuelle, à Montagny-la-Ville, exploitation de la pinte communale (F. o. s. du e. n° 276 du 2 octobre 1896, page 1136).

16. Restaurant. — **Marie Plancherel-Meunier**, raison individuelle, à Bussy, exploitation de la pinte des agriculteurs (F. o. s. du e. n° 267 du 29 octobre 1895, page 1111).

17. Restaurant. — **Auguste Ansermet**, raison individuelle, à Estavayer, exploitation de la pinte de la Gerbe d'Or (F. o. s. du c. n° 267 du 29 octobre 1895, page 1111).

18. Auberge. — **A. Grandgirard**, raison individuelle, à Cugy, exploitation de l'auberge de la Croix d'Or (F. o. s. du e. n° 244 du 10 novembre 1894, page 1001).

19. Café. — **Aline Mollard**, raison individuelle, à Estavayer, exploitation du café du Midi (F. o. s. du e. n° 8 du 12 janvier 1897, page 29).

20. Epicerie, mercerie, etc. — **Alfred Prommaz**, raison individuelle, à Cugy, épicerie, mercerie, quincaillerie (F. o. s. du c. n° 498 du 21 décembre 1905, page 1990).

21. Carrière. — **Marie Pilonel**, raison individuelle, à Sciry, exploitation d'une carrière (F. o. s. du c. n° 58 du 25 février 1898, page 237).



22. Boulangerie. — **Schelhaas Céline**, raison individuelle, à Estavayer, boulangerie, commerce de farine (F. o. s. du e. n° 258 du 10 août 1899, page 1040).

23. Boulangerie. — **Fanchette Bovet**, raison individuelle, à Estavayer, boulangerie, commerce de farine (F. o. s. du e. n° 338 du 30 octobre 1899, page 1361).

24. Restaurant. — **Joseph Maillard**, raison individuelle, à Montbrelloz, exploitation de la pinte communale (F. o. s. du c. n° 348 du 9 novembre 1899, page 1042).

25. Restaurant. — **Augustin Overney**, raison individuelle, à Granges-de-Vesin, exploitation de la pinte des Trois Suisses (F. o. s. du c. n° 349 du 10 novembre 1899, page 1405).

26. Restaurant. — **Philippe Robatel**, raison individuelle, à Surpierre, exploitation de la pinte de Surpierre (F. o. s. du c. n° 349 du 10 novembre 1899, page 1405).

27. Hôtel. — **Edouard Michel**, raison individuelle, à Léchelles, exploitation de l'Hôtel de la Gare (F. o. s. du e. n° 372 du 1<sup>er</sup> décembre 1899, page 1498).

28. Restaurant. — **Louis Margueron**, raison individuelle, à Nuvilly, exploitation de la pinte communale, commerce de farine (F. o. s. du c. n° 37 du 2 février 1900, page 149).

29. Café. — **Alphonse Godel**, raison individuelle, à Domsdidier, exploitation du café de la Gare (F. o. s. du c. n° 98 du 16 mars 1900, page 395).

30. Tissus, chaussures, mercerie, etc. — **Aurèle Bono**, raison individuelle, à Domsdidier, tissus, chaussure, mercerie, quincaillerie et chapellerie (F. o. s. du c. n° 7 du 9 janvier 1901, page 27).

31. Serrurerie. — **Arnoud Lucien**, raison individuelle, à Estavayer, serrurerie (F. o. s. du e. n° 328 du 27 septembre 1901, page 1309).

32. Auberge. — **Jean-Joseph Riedo**, raison individuelle, à Surpierre, exploitation de l'Auberge de la Croix d'Or, à Surpierre (F. o. s. du c. n° 62 du 19 février 1902, page 245).

33. Auberge. — **Maillard François**, raison individuelle, à Surpierre, exploitation de l'Auberge de la Croix d'Or (F. o. s. du c. n° 62 du 12 mars 1907, page 414).

34. Agriculture, scierie. — **Jacquat Stéphanie**, raison individuelle, à Estavayer, exploitation agricole et scierie (F. o. s. du e. n° 142 du 4 juin 1907, page 994).

35. Agriculture. — **François Rossier**, raison individuelle, à Bussy, exploitation agricole (F. o. s. du e. n° 24 du 30 janvier 1909, page 163).

Boulangerie. — 18 septembre. La raison **Raymond Brasey**, boulangerie, à Estavayer-le-Lac (F. o. s. du e. n° 72 du 27 mars 1919, page 503), est radiée suite de décès. L'actif et le passif ont été repris par la raison « Vve. Raymond Brasey », à Estavayer-le-Lac.

Le chef de la maison **Vve. Raymond Brasey**, à Estavayer-le-Lac, est Eléonore Brasey née Baudin, veuve de Raymond, de Font, à Estavayer-le-Lac. La maison reprend l'actif et le passif ainsi que la suite des affaires de la maison « Raymond Brasey ». Boulangerie, pâtisserie.

#### Bureau de Fribourg

Abonnements pour appareils de réclame etc. — 12 septembre. Dans son assemblée générale du 20 juillet 1933, dont le procès-verbal a été tenu par M<sup>e</sup> Maxime Quartenoud, notaire, à Fribourg, la société anonyme **Mirko S. A.**, dont le siège est à Fribourg, acquisition d'abonnements pour appareils de réclame et toutes affaires commerciales de représentation, achat et vente de marchandises (F. o. s. du c. du 6 mars 1931, n° 53, p. 474), a voté sa dissolution. La liquidation étant terminée, la raison est radiée.

#### Bureau de Romont (district de la Glâne)

Cuir, peaux. — 18 septembre. Le chef de la maison **Pilet Victor**, à Romont, est Victor Pilet, originaire de Château-d'Oex et Rossinières, domicilié à Romont. Importation et exportation de cuirs et peaux tannés et bruts.

#### Aargau — Argovie — Argovia

Marmorwerk, Grabmale usw. — 1933. 13. September. Die Kollektivgesellschaft unter der Firma **Greising & Brack**, in Frick (S. H. A. B. 1925, Seite 2151), hat sich aufgelöst, die Firma ist erloschen. Aktiven und Passiven gehen an nachfolgende Firma über:

Paul Braek-Waldmeier, von Bözen, Paul Greising-Meng, von Frick, und Edmund Herzog-Greising, von Frick, alle in Frick, haben unter der Firma **Greising, Brack & Co.**, in Frick, eine Kollektivgesellschaft eingegangen, welche am 1. Juli 1933 ihren Anfang nahm. Marmorwerk, Grabmale, Mineralmühle. Mühlegasse 9.

13. September. Aktiengesellschaft **Arnold Obrist, Bleicherei & Färberei in Liq.**, in Anglikon, Gemeinde Wohlen (S. H. A. B. Nr. 130 vom 7. Juni 1933, Seite 1367). Die Liquidation ist vollständig durchgeführt. Diese Firma wird daher im Handelsregister gelöscht.

19. September. Die Aktiengesellschaft unter der Firma «Möbel-Vertriebs-A. G.», in Basel (S. H. A. B. Nr. 140 vom 19. Juni 1933, Seite 1466) hat in Sulhr (Aargau), eine Zweigniederlassung errichtet unter der Firma **Möbel-Vertriebs-A. G. Filiale Sulhr**. Die Statuten wurden am 10. Juni 1932 angenommen. Die Dauer der Gesellschaft ist unbeschränkt. Die Gesellschaft bezweckt den Vertrieb von Möbeln und verwandten Gegenständen auf rationalisierter und typisierter Basis. Das Aktienkapital beträgt Fr. 100.000, eingeteilt in 100 Namenaktien von je Fr. 1000. Die Bekanntmachungen erfolgen im Schweizerischen Handelsamtsblatt. Dem aus 1—5 Mitgliedern bestehenden Verwaltungsrat gehören zur Zeit an: Fritz Gottlieb Pfister-Weideli, Kaufmann, von Basel, in Erlenbach (Zch.), als Präsident, Emil Hirt-Schaffert, Kaufmann, von Kirchleerau (Aargau), in Zollikon (Zürich); Franz Werenfels-Graf, Kaufmann, von und in Basel und Fritz Meyer, Kaufmann, von Basel, in Arlesheim. Für die Zweigniederlassung bestehen keine besondere statutarischen Bestimmungen. Zur Vertretung derselben ist als Geschäftsführer mit Einzelunterschrift befugt: Franz Werenfels-Graf, Kaufmann, von und in Basel. Geschäftslokal: Fabrikstrasse.

Weinhandlung. — 19. September. Die Firma **Albert Simmen**, Weinhandlung, in Brugg (S. H. A. B. Nr. 10 vom Jahre 1918, Seite 71), ist infolge Todes des Inhabers erloschen.

Wein, Spirituosen. — 19. September. Inhaber der Firma **Albert Simmen, Wwe.**, in Brugg, ist Wwe. Fanny Simmen-Altenburger, von Brugg, in Brugg. Die Firma erteilt Kollektivprokura an Oskar Kern, von Zürich, in Brugg und Fanny Simmen, von und in Brugg. Wein- und Spirituosenhandlung. Aarauerstrasse 442.

19. September. Unter der Firma **Stahlrohr A. G. (Tubes acier S. A.) (Tubi acciaio S. A.)** hat sich, mit Sitz in Murgenthal, auf unbestimmte Zeit eine Aktiengesellschaft gegründet. Sie bezweckt die Erwerbung von Spezialmaschinen zur Herstellung elektrisch geschweisster Rohre oder anderer Profile, die Herstellung und den Handel mit elektrisch geschweissten Rohren oder andern Profilen aus Stahl oder andern Metallen, sowie die Herstellung und den Handel mit verwandten Erzeugnissen, die mit dem genannten Fabrikationszweig in Zusammenhang stehen. Sie kann auch dem gleichen Zweck dienende Filialen errichten. Die Gesellschaftsstatuten sind am 31. August 1933 festgestellt worden. Das Aktienkapital beträgt Fr. 300.000 und ist eingeteilt in 300 auf den Namen lautende Aktien von je Fr. 1000. Die gesetzlich vorgeschriebenen Bekanntmachungen erscheinen im Schweizerischen Handelsamtsblatt. Der Verwaltungsrat besteht aus 3—5 Mitgliedern und vertritt die Aktiengesellschaft nach aussen. Ferner bestimmt er, welche Personen befugt sind, für die Gesellschaft rechtsverbindlich zu zeichnen und setzt die Art und die Form der Zeichnung fest. Zur Zeit gehören dem Verwaltungsrat an: Emil Furrer, von Iehertswil, dipl. Ing., in Bern; Paul Eichenberger, von Beinwil a. S., Vertreter, in Bern; Hermann Lanz, von Gondiswil, Fabrikant, in Murgenthal, welche kollektiv je zu zweien die rechtsverbindliche Unterschrift führen.

#### Wallis — Valais — Vallesse Bureau de St-Maurice

1933. 1<sup>er</sup> septembre. **Fonds Scolaire**, fondation, à Saxon (F. o. s. du e. du 1<sup>er</sup> juin 1928, n° 126, page 1076). Le comité est composé actuellement de Frédéric E. Flüeler, directeur, de fabrique, originaire de Stansstad, domicilié à Saxon, président; Céline Mermoud, employée de bureau, de et à Saxon, secrétaire, et Ludovic Perrier (déjà inscrit). Ont cessé de faire partie du comité Maurice Guigoz et Eugène Seiter, dont les signatures sont éteintes et radiées. La fondation est engagée par la signature collective de deux membres du comité.

11 septembre. Sous la raison sociale **Produits Alimentaires Martigny S. A.**, il est créé une société anonyme qui a son siège à Martigny-Ville et pour objet l'exploitation d'un commerce de denrées alimentaires en gros, mi-gros et détail. Les statuts de la société ont été dressés en la forme authentique en date du 6 septembre 1933. La durée de la société est illimitée. Le capital social est de fr. 50.000, divisé en 500 actions nominatives de fr. 100. Les publications de la société ont lieu dans le Bulletin officiel du Valais, à Sion. La société est administrée par un conseil d'administration de 1 à 3 membres. Elle est engagée vis-à-vis des tiers par la signature collective de deux administrateurs, lorsque le conseil d'administration est composé de plusieurs membres, ou par la signature de l'unique administrateur; elle est en outre engagée par la signature collective de deux fondateurs de pouvoirs. Le conseil d'administration est composé actuellement d'un unique administrateur qui est Hermann Pierroz, cafetier, originaire de Martigny-Combe, domicilié à Martigny-Ville. Ont été appelés aux fonctions de fondateurs de pouvoirs René Gerster, commerçant, de Bâle-Ville, et Georges Brocard, avocat, d'Ardon, tous deux à Martigny-Ville.

#### Genf — Genève — Ginevra

1933. 16 septembre. La **Société Immobilière des Vieux-Grenadiers C. et D.**, société anonyme ayant son siège à Genève (F. o. s. du c. du 9 février 1928, page 259), a renouvelé son conseil d'administration et l'a porté à trois membres, qui sont: Frédéric Leclere, président, banquier, de et à Genève; Jean Lacour, secrétaire, Dr. en droit, avocat, de et à Genève, et Lueien Désert, banquier, de Chêne-Bougeries, à Genève, lesquels signent collectivement à deux. David Brollet, administrateur démissionnaire, est radié et ses pouvoirs éteints. Adresse actuelle de la société: rue du Commerce 4 (société de Gestion de la Banque de Genève).

16 septembre. La **Société Immobilière des Vieux-Grenadiers E. et F.**, société anonyme ayant son siège à Genève (F. o. s. du c. du 9 février 1928, page 259), a renouvelé son conseil d'administration et l'a porté à 3 membres, qui sont: Jean Laeour, président, Dr. en droit, avocat, de et à Genève; Lueien Désert, secrétaire, banquier, de Chêne-Bougeries, à Genève, et Frédéric Leclere, banquier, de et à Genève, lesquels signent collectivement à deux. David Brollet, administrateur démissionnaire, est radié et ses pouvoirs éteints. Adresse actuelle de la société: rue du Commerce 4 (Société de Gestion de la Banque de Genève).

Transports internationaux, etc. — 16 septembre. **Armin Abegg & Co.**, transports internationaux et bureau de tarifs et branches similaires société en commandite ayant son siège principal à Bâle, avec succursale à Genève (F. o. s. du c. du 21 novembre 1930, page 2380). Franz Rittmann-Bauer, de et à Bâle, est entré dans la maison, comme associé commanditaire, pour une somme de fr. 15.000. La maison a conféré procuracy collective à Franz Rittmann-Bauer, associé commanditaire susqualifié et à Marguerite Abegg-Glauser, d'Arth (Schwyz), à Bâle (cette dernière n'ayant jusqu'ici la procuracy collective que pour la succursale de Genève). Albert Scholer-Schiesser, associé commanditaire, est radié; sa commandite de fr. 50.000 et sa procuracy collective, pour la succursale de Genève, sont éteintes. En outre, procuracy collective pour la succursale de Genève est conférée à Georges Rilliet, de Genève, à Nyon (Vaud).

16 septembre. L'association dite **Loge maçonnique « Fidélité et Prudence » Orient de Genève**, ayant son siège à Genève (F. o. s. du c. du 7 juillet 1905, page 1130), renonce à son inscription au registre du commerce en se basant sur les dispositions des art. 52, al. 2, et 60 du Code civil. Cette association est, en conséquence, radiée, mais elle continue d'exister.

16 septembre. **Société des Anciens Elèves de L'Ecole Supérieure de Commerce de la Ville de Genève**, association ayant son siège à Genève (F. o. s. du c. du 13 février 1914, page 248), renonce à son inscription au registre du commerce, en se basant sur les dispositions des art. 52, al. 2, et 60 du Code civil. Cette association est en conséquence radiée, mais elle continue d'exister.

16 septembre. La **Société des Carabiniers réunis de Satigny, Russin et Dardagny**, association ayant son siège à Satigny (F. o. s. du e. du 12 juillet 1904, page 1110), renonce à son inscription au registre du commerce, en se basant sur les dispositions des art. 52, al. 2, et 60 du Code civil. Cette association est en conséquence radiée, mais elle continue d'exister.

Participations financières, etc. — 16 septembre. La **Société Anonyme de Combelle**, société anonyme établie à Vésenaz (Collonge-Bellerive) (F. o. s. du e. du 12 mars 1927, page 449), a, dans son assemblée générale extraordinaire du 12 septembre 1933, voté sa dissolution et constaté la clôture de sa liquidation. Cette société est, en conséquence, radiée.

Eidg. Amt für geistiges Eigentum

Bureau fédéral de la propriété intellectuelle — Ufficio federale della proprietà intellettuale

Liste der Muster und Modelle  
Liste des dessins et modèles — Lista dei disegni e modelli

Zweite Hälfte August 1933

Deuxième quinzaine d'août 1933 — Seconda quindicina d'agosto 1933

I. Abteilung — I<sup>re</sup> Partie — I<sup>a</sup> Parte

Hinterlegungen — Dépôts — Depositi

51579—51639

- Nr. 51579. 16. August 1933, 16 1/4 Uhr. — Offen. — 1 Muster. — Reklameschild. — **Verband Schweizerischer Cigarren-Händler**, Zürich (Schweiz).  
 No 51580. 16 août 1933, 19 h. — Cacheté. — 1 modèle. — Cageot destiné à contenir des bouquets de bananes. — Augustin **Betancor-Suarez**, Marseille (France). Mandataire: J. D. Pahud, Lausanne.  
 Nr. 51581. 16. August 1933, 20 Uhr. — Offen. — 3 Modelle. — Gestelle für Kipplampen. — **Fritz Lüdi**, Zofingen (Schweiz).  
 Nr. 51582. 11. August 1933, 10 Uhr. — Offen. — 1 Modell. — Mit Zierknöpfen versehene Hemdbrust und Kragen. — **Willy Hengstler**, Horgen (Schweiz).  
 Nr. 51583. 16. August 1933, 20 Uhr. — Offen. — 1 Muster. — Verbandwatte zu Filterzwecken. — **Internationale Verbandstoff-Fabrik Schaffhausen**, Neuhäusen (Schweiz).  
 Nr. 51584. 17. August 1933, 15 Uhr. — Offen. — 1 Modell. — Elektrisch beheizbare Fussbank. — **Elektro A. G.**, Thun (Schweiz).  
 Nr. 51585. 17. August 1933, 20 Uhr. — Versiegelt. — 59 Muster. — Stiekeren. — **A. Koller & Co.**, St. Gallen (Schweiz).  
 Nr. 51586. 18. August 1933, 10 Uhr. — Versiegelt. — 1 Modell. — Schnellhefter. — **Knüsel & Walter**, Zürich (Schweiz).  
 Nr. 51587. 18. August 1933, 15 Uhr. — Offen. — 1 Muster. — Theater-Führer. — **Erich Duttenhöfer**, Weil a. Rh. (Deutschland). Vertreter: Arnold Kurz, Basel.  
 Nr. 51588. 18. August 1933, 15 1/4 Uhr. — Offen. — 1 Modell. — Halter für Baumkratzer und Jätgeräte. — **Willy Zuber**, Bellaach b. Solothurn (Schweiz).  
 Nr. 51589. 18. August 1933, 17 1/2 Uhr. — Offen. — 2 Modelle. — Frisierstühle. — **Rabenauer Stuhlfabrik G. m. b. H.**, Rabenau i. Sa. (Deutschland). Vertreter: Werner Schäffer, Bern. — «Priorität: Deutschland, 19. Juli 1933.»  
 Nr. 51590. 19. August 1933, 9 3/4 Uhr. — Versiegelt. — 1 Muster. — Aschenbecher mit Reklamen. — **Ernst Jäggi**, Oberendingen (Schweiz).  
 Nr. 51591. 24. Juli 1933, 18 Uhr. — Offen. — 1 Modell. — Collierhänder. — **Fred Minikes**, Basel (Schweiz).  
 Nr. 51592. 19. August 1933, 12 Uhr. — Versiegelt. — 1 Modell. — Hölzerne Fussstütze. — **Bigler, Spichiger & Cie. A.-G.**, Biglen (Schweiz).  
 Nr. 51593. 19. August 1933, 14 Uhr. — Versiegelt. — 13 Modelle. — Akten- und Brieftaschen. — **Warner Roekwell Buxton**, Longmeadow (Mass., Ver. St. v. Am.). Vertreter: H. Kirehofer vormals Bourry-Séquin & Co., Zürich. — «Priorität: Grossbritannien, 9. Juni 1933, Mod. 36212—14; 16. Juni 1933, Mod. 36215—23 und 21. Juni 1933, Mod. 36225.»  
 Nr. 51594. 19. August 1933, 14 Uhr. — Versiegelt. — 1 Modell. — Schlüsselring aus Metall. — **Warner Roekwell Buxton**, Longmeadow (Mass., Ver. St. v. Am.). Vertreter: H. Kirehofer vormals Bourry-Séquin & Co., Zürich. — «Priorität: Grossbritannien, 16. Juni 1933.»  
 No 51595. 19 août 1933, 14 h. — Ouvert. — 1 dessin. — Calendrier de 11 mois. — **Peter Halter**, Lungern-Obsee (Suisse). Mandataires: Rebmann, Kupfer & Co., Zürich.  
 No 51596. 21 août 1933, 12 h. — Cacheté. — 1 modèle. — Jeu de quilles de table. — **Jean Müller**, Moudon (Suisse).  
 No 51597. 21 août 1933, 18 1/4 h. — Ouvert. — 1 modèle. — Ponts pour mouvements d'horlogerie. — **A. Schild S. A.**, Granges (Soleure, Suisse). Mandataires: Bovard & Co., Berne.  
 No 51598. 21 août 1933, 18 1/4 h. — Ouvert. — 1 modèle. — Calibres de montres. — **A. Schild S. A.**, Granges (Soleure, Suisse). Mandataires: Bovard & Co., Berne.  
 Nr. 51599. 21. August 1933, 20 Uhr. — Versiegelt. — 1 Modell. — Motor. — **Edmund Paul Girard**; **Joseph Albert Girard**; und **Robert Emch**, Grenchen (Solothurn, Schweiz). Vertreter: Walter Moser, Biel.  
 Nr. 51600. 21. August 1933, 20 Uhr. — Versiegelt. — 1 Modell. — Abziehvorrichtung für Rasiermesser. — **Franz Wihler**, Rafz (Zürich, Schweiz).  
 No 51601. 21 août 1933, 18 1/4 h. — Ouvert. — 6 modèles. — Calibres de montres en toutes grandeurs. — **Fabrique d'Ebauches de Pesex S. A.**, Pesex (Suisse). Mandataire: A. Bugnion, Genève.  
 No 51602. 21 août 1933, 19 h. — Ouvert. — 1 modèle. — Abreuvier. — **Alfred Turin**, Goumoens-la-Ville (Suisse). Mandataire: J. D. Pahud, Lausanne.  
 Nr. 51603. 22. August 1933, 12 Uhr. — Offen. — 1 Modell. — Kornschieber für Ordonnanz-Langgewehre. — **Fritz Wolf**, Lengnau (Bern, Schweiz).  
 Nr. 51604. 22. August 1933, 13 Uhr. — Offen. — 1 Modell. — Bettrost-Träger für Kinderbetten. — **Heinrich Stricker**, St. Margrethen (St. Gallen, Schweiz).  
 No 51605. 22 août 1933, 17 h. — Ouvert. — 6 dessins. — Cadrons. — **Ami Champod**, Genève (Suisse).  
 Nr. 51606. 22. August 1933, 19 Uhr. — Versiegelt. — 1479 Muster. — Buntgewebte Baumwoll- und Halbleinengewebe. — **Habisreutinger-Ottiker Aktiengesellschaft**, Flawil (Schweiz).  
 Nr. 51607. 22. August 1933, 20 Uhr. — Offen. — 2 Muster. — Klöppelspitzen. — **Spitzen-Export A.-G.**, Tuggen (Schweiz).  
 Nr. 51608. 19. August 1933, 20 Uhr. — Versiegelt. — 1 Modell. — Schaufenster-Dekorations-Baukasten. — **Carl Gotschalck Aktiengesellschaft**, Kreuzlingen (Schweiz).  
 Nr. 51609. 23. August 1933, 18 Uhr. — Versiegelt. — 1 Muster. — Heft für Auto-Betriebs-Buchhaltung. — **Willy Büchler**, Davos-Platz (Schweiz).  
 Nr. 51610. 23. August 1933, 18 Uhr. — Offen. — 1 Modell. — Datenumwerk. — **Amida S. A.**, Grenchen (Schweiz). Vertreter: W. Koelliker, Biel.  
 No 51611. 23 août 1933, 19 h. — Cacheté. — 3 modèles. — Châssis droit et châssis cintrés démontables. — **Charles Kocher**, Morges (Suisse). Mandataire: L. Flesch, Lausanne.

- Nr. 51612. 23. August 1933, 20 Uhr. — Versiegelt. — 66 Muster. — Plomben. — **Stoffel & Sohn**, Horn (Thurgau, Schweiz).  
 Nr. 51613. 24. August 1933, 20 Uhr. — Offen. — 2 Modelle. — Riemenverbinder; Riemenstemmer. — **Rudolf Vogel**, Schaffhausen (Schweiz).  
 Nr. 51614. 24. August 1933, 20 Uhr. — Offen. — 1 Modell. — Winkel für Riemenverbinder. — **Rudolf Vogel**, Schaffhausen (Schweiz).  
 Nr. 51615. 24. August 1933, 14 1/4 Uhr. — Offen. — 1 Modell. — Schreibunterlage. — **Erwin Otto Albrecht**, Zürich (Schweiz).  
 Nr. 51616. 24. August 1933, 19 Uhr. — Versiegelt. — 17 Muster. — Möbelstoffe (Jaequardgewebe). — **A. Huber & Co.**, St. Gallen (Schweiz).  
 No 51617. 24 août 1933, 18 h. — Cacheté. — 5 modèles. — Bandages pour roues de véhicules. — **Dunlop Rubber Company Limited**, Birmingham (Grande-Bretagne). Mandataires: Imer & de Wurstemberger ci-devant E. Imer-Schneider, Genève.  
 No 51618. 25 août 1933, 8 h. — Cacheté. — 1 modèle. — Tubes de bâtons de ski. — **Guido Reuge**, Ste-Croix (Suisse).  
 Nr. 51619. 25. August 1933, 11 1/2 Uhr. — Offen. — 1 Muster. — Klöppelspitzen. — **Spitzen-Export A.-G.**, Tuggen (Schweiz).  
 Nr. 51620. 25. August 1933, 15 3/4 Uhr. — Versiegelt. — 31 Modelle. — Bestandteile eines kinematographischen Aufnahme-Apparates. — **Hans Straub**, Biel (Schweiz).  
 Nr. 51621. 25. August 1933, 19 Uhr. — Versiegelt. — 1 Modell. — Wäschezange. — **Alfred Mona**, Interlaken (Schweiz).  
 Nr. 51622. 28. August 1933, 7 Uhr. — Versiegelt. — 5 Muster. — Etiketten. — **A. Günther & Co.**, St. Gallen (Schweiz).  
 Nr. 51623. 28. August 1933, 7 Uhr. — Versiegelt. — 38 Muster. — Stiekeren. — **A. Günther & Co.**, St. Gallen (Schweiz).  
 Nr. 51624. 28. August 1933, 7 Uhr. — Versiegelt. — 733 Muster. — Bestickte Taschentücher. — **A. Günther & Co.**, St. Gallen (Schweiz).  
 Nr. 51625. 25. August 1933, 14 Uhr. — Versiegelt. — 1 Modell. — Ablaufvorrichtung für Toilettenventil mit Stopfbüchse. — **Bossard, Kuhn & Co.**, Zürich (Schweiz).  
 Nr. 51626. 28. August 1933, 17 Uhr. — Offen. — 2 Modelle. — Rechen; Gefäss. — **Hans Mohni-Bachofen**, Massagno (Schweiz).  
 No 51627. 28 août 1933, 19 h. — Ouvert. — 3 dessins. — Agendas. — **Eberhard & Co.**, La Chaux-de-Fonds (Suisse).  
 Nr. 51628. 28. August 1933, 20 Uhr. — Offen. — 35 Muster. — Tapetenleisten. — **Mannheimer Holzeomptoir Dreifuss & Levistein**, Mannheim (Deutschland). Vertreterin: Ida Selig, St. Gallen. — «Priorität: Deutschland, 4. August 1933.»  
 Nr. 51629. 28. August 1933, 20 Uhr. — Offen. — 20 Muster. — Klöppelspitzen. — **Spitzen-Export A.-G.**, Tuggen (Schweiz).  
 Nr. 51630. 29. August 1933, 15 1/2 Uhr. — Versiegelt. — 2 Modelle. — Windanzug (Hose und Jacke). — **Rudolf Buttkofer**, Bern (Schweiz).  
 Nr. 51631. 30. August 1933, 13 Uhr. — Offen. — 1 Muster. — Umhüllung für Leckerli-Packung. — **A.-G. Ch. Singer's Erben vorm. Schweiz. Bretzel- & Zwiebackfabrik Ch. Singer**, Basel (Schweiz).  
 Nr. 51632. 30. August 1933, 19 Uhr. — Versiegelt. — 273 Muster. — Buntgewebte Baumwollgewebe. — **Habisreutinger-Ottiker Aktiengesellschaft**, Flawil (Schweiz).  
 Nr. 51633. 30. August 1933, 19 Uhr. — Versiegelt. — 1 Modell. — Mahlhammer für Schlagmühlen. — **Fritz Küng**, Gossau (St. Gallen, Schweiz). Vertreter: J. Späly, Zürich.  
 Nr. 51634. 26. August 1933, 20 Uhr. — Versiegelt. — 1 Modell. — Obsttransportgefässe. — **Fritz Pfäffli**, Ober-Gerlafingen (Schweiz).  
 Nr. 51635. 26. August 1933, 20 Uhr. — Versiegelt. — 1 Modell. — Obsttransportgefässe. — **Fritz Pfäffli**, Ober-Gerlafingen (Schweiz).  
 Nr. 51636. 27. August 1933, 4 Uhr. — Offen. — 2 Muster. — Wirkwaren. — **Tricoffabrik Nabholz A.-G.**, Schönenwerd (Solothurn, Schweiz).  
 Nr. 51637. 31. August 1933, 17 1/4 Uhr. — Offen. — 16 Muster. — Kontrollblocks, Meldeformular-Bloeks, Quittungsblocks für militärische Zwecke; Ordre de bataille; Uniformentabellen; Schiesstabelle; Umrechnungstabelle; Formular für Kranken- und Urlaubskontrollen; Kartentransporteur; Kontrollbuch für Einfuhrsueche. — **G. Kollbrunner & Co.**, Bern (Schweiz).  
 Nr. 51638. 31. August 1933, 19 Uhr. — Versiegelt. — 1 Muster. — Hänge-mappe. — **Bigler, Spichiger & Cie. A.-G.**, Biglen (Schweiz).  
 Nr. 51639. 31. August 1933, 20 Uhr. — Versiegelt. — 1 Modell. — Zusammenlegbarer Kinderverkaufsladen. — **Fred Ch. Rohner**, St. Gallen (Schweiz). Vertreter: Stauder-Berthold, St. Gallen.

II. Abteilung — II<sup>e</sup> Partie — II<sup>a</sup> Parte

## Abbildungen von Modellen für Taschenuhren

(die ausschliesslich dekorativen Modelle ausgenommen)

## Reproductions de modèles pour montres

(les modèles exclusivement décoratifs exceptés)

## Riproduzioni di modelli per orologi

(eccettuati i modelli esclusivamente decorativi)

- No 51597. 21 août 1933, 18 1/4 h. — Ouvert. — 1 modèle. — Ponts pour mouvements d'horlogerie. — **A. Schild S. A.**, Granges (Soleure, Suisse). Mandataires: Bovard & Co., Berne.

No 13



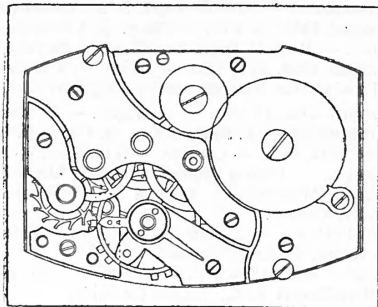
- No 51598. 21 août 1933, 18 1/4 h. — Ouvert. — 1 modèle. — Calibres de montres. — **A. Schild S. A.**, Granges (Soleure, Suisse). Mandataires: Bovard & Co., Berne.

No 14

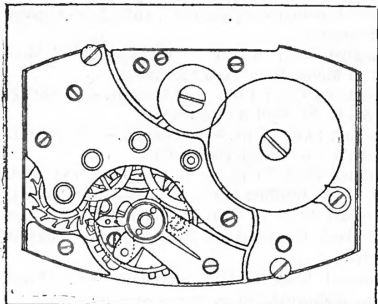


N° 51601. 21 août 1933, 18¼ h. — Ouvert. — 6 modèles. — Calibres de montres en toutes grandeurs. — **Fabrique d'Ebauches de Peseux S. A.**, Peseux (Suisse). Mandataire: A. Bugnion, Genève.

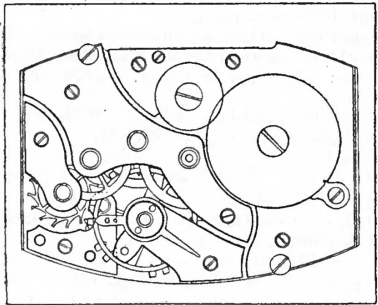
N° 1/110



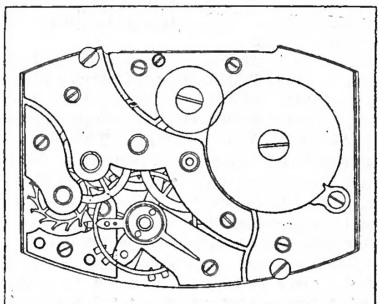
N° 2/110



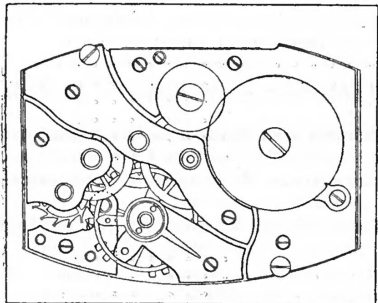
N° 3/110



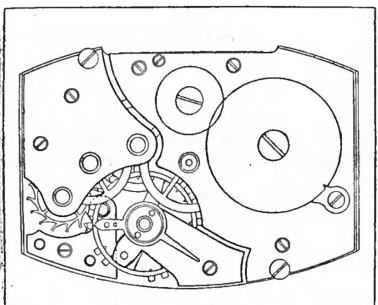
N° 4/110



N° 5/110

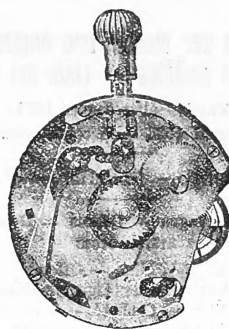


N° 6/110



Nr. 51610. 23. August 1933, 18 Uhr. — Offen. — 1 Modell. — Datenuhrwerk, — **Amida S. A.**, Grenchen (Schweiz). Vertreter: W. Koelliker, Biel.

N° 1



### III. Abteilung — III<sup>e</sup> Partie — III<sup>a</sup> Parte

#### Verlängerungen — Prolongations — Prolungazioni

Nr. 35106. 28. Juni 1923, 8 Uhr. — (III. Periode 1933/38.) — 1 Muster. — Umschlag für Nougat-Schnitten. — **Emil Mettler**, Bühler (Schweiz). Vertreter: A. Rohner, St. Gallen; registriert den 30. August 1933.

Nr. 35107. 17 juillet 1923, 8 h. — (III<sup>e</sup> période 1933/38.) — 1 dessin. — Emballage. — **Vve Henri Rosset-Jan**, Nyon (Suisse); enregistrement du 22 août 1933.

Nr. 35179. 14. August 1923, 20 Uhr. — (III. Periode 1933/38.) — 1 Modell. — Petrolgaskoher-Herdplatte. — **Birchmeier & Cie.**, Künten (Schweiz); registriert den 25. August 1933.

Nr. 35186. 20. August 1923, 17½ Uhr. — (III. Periode 1933/38.) — 1 Muster. — Etikette für Schulhefte. — **Kaiser & Co.**, Bern (Schweiz); registriert den 5. September 1933.

Nr. 35244. 6 septembre 1923, 19 h. — (III<sup>e</sup> période 1933/38.) — 6 modèles. — Mouvement et calibres de montres. — **A. Schild S. A.**, Granges (Soleure, Suisse). Mandataire: W. Koelliker, Bienne; enregistrement du 5 septembre 1933.

Nr. 35249. 8 septembre 1923, 13 h. — (III<sup>e</sup> période 1933/38.) — 1 modèle. — Anere d'échappement de montre. — **A. Schild S. A.**, Granges (Soleure, Suisse). Mandataire: W. Koelliker, Bienne; enregistrement du 5 septembre 1933.

Nr. 35262. 11 septembre 1923, 18½ h. — (III<sup>e</sup> période 1933/38.) — 1 modèle. — Pied pour montre-boule. — **Fabriques des Montres Zénith successeur de Fabriques des Montres Zénith Georges Favre-Jacot & Cie.**, Le Locle (Suisse). Mandataire: Amand Braun succ. de A. Ritter, Bâle; enregistrement du 30 août 1933.

Nr. 35304. 26 septembre 1923, 18½ h. — (III<sup>e</sup> période 1933/38.) — 1 modèle. — Mécanisme de remontoir. — **Fabriques d'Horlogerie Thommen S. A.**, Waldenburg (Suisse). Mandataire: Amand Braun succ. de A. Ritter, Bâle; enregistrement du 30 août 1933.

Nr. 42884. 23. Juli 1928, 18 Uhr. — (II. Periode 1933/38.) — 2 Modelle. — Fusstützen; Krampfaderstrümpfe. — **Frei & Kasser**, Zürich (Schweiz). Vertreter: Fritz Isler, Zürich; registriert den 22. August 1933.

Nr. 42929. 31. Juli 1928, 17 Uhr. — (II. Periode 1933/38.) — 4 Modelle. — Küchenschranke. — **Lud. Geissendürfer**, Niederuzwil (Schweiz); registriert den 1. September 1933.

Nr. 42956. 6. August 1928, 10 Uhr. — (II. Periode 1933/38.) — 4 Muster. — Packungen für Zigarren aus Havanatabaken. — **Aktiengesellschaft Liewen & Co.**, Rheinfelden (Schweiz); registriert den 25. August 1933.

Nr. 42957. 6. August 1928, 12 Uhr. — Versiegelt. — (II. Periode 1933/38.) — 220 Muster. — Stickereien. — **C. Forster-Willi & Co.**, St. Gallen (Schweiz); registriert den 1. September 1933.

Nr. 42965. 6. August 1928, 18¼ Uhr. — (II. Periode 1933/38.) — 1 Modell. — Krampfaderstrümpfe. — **Frei & Kasser**, Zürich (Schweiz); registriert den 22. August 1933.

Nr. 42992. 3. August 1928, 19 Uhr. — (II. Periode 1933/38.) — 1 Modell. — Steckerschutzhülse. — **J. J. Buser Aktien-Gesellschaft, Fabrik elektrotechn. Isoliermaterialien**, Basel (Schweiz); registriert den 28. August 1933.

Nr. 42995. 14. August 1928, 3 Uhr. — (II. Periode 1933/38.) — 1 Modell. — Kaffeemaschine. — **Carl Feldhaus**, Lüdenscheid (Deutschland). Vertreter: F. Engelsperger, Rorschach; registriert den 25. August 1933.

Nr. 42997. 14. August 1928, 16¼ Uhr. — (II. Periode 1933/38.) — 14 Modelle. — Bestandteile zu Inhalations-Apparaten. — **Laura Schneider-Kupferschmid**, Bern (Schweiz); registriert den 25. August 1933.

Nr. 42998. 14. August 1928, 17 Uhr. — (II. Periode 1933/38.) — 4 Modelle. — Boden und Deckel für Schinkendosen. — **Jules Bachmann**, Luzern (Schweiz); registriert den 25. August 1933.

Nr. 43004. 15. August 1928, 9 Uhr. — Versiegelt. — (II. Periode 1933/38.) — 388 Muster. — Stickereien. — **Reichenbach & Co. A.-G.**, St. Gallen; registriert den 22. August 1933.

Nr. 43094. 28. August 1928, 18½ Uhr. — (II. Periode 1933/38.) — 3 Modelle. — Formsteine für Bauzwecke. — **Bücheler & Co.**, Zürich (Schweiz). Vertreter: Amand Braun Nachf. v. A. Ritter, Basel; registriert den 22. August 1933.

Nr. 43107. 17. August 1928, 19 Uhr. — (II. Periode 1933/38.) — 2 Modelle. — Bänder für Doppelverglasungen. — **Wilhelm Abel**, Zürich (Schweiz). Vertreter: J. H. Hoerni, Zürich; registriert den 22. August 1933.

Nr. 43108. 28. August 1928, 18½ Uhr. — (II. Periode 1933/38.) — 3 Modelle. — Formsteine für Bauzwecke. — **Bücheler & Co.**, Zürich (Schweiz). Vertreter: Amand Braun Nachf. v. A. Ritter, Basel; registriert den 22. August 1933.

Nr. 43110. 31. August 1928, 14¼ Uhr. — (II. Periode 1933/38.) — 1 Modell. — Fusstütze mit Gelenkverstärkung. — **Frei & Kasser**, Zürich (Schweiz); registriert den 5. September 1933.



- Nr. 43132. 6. September 1928, 20 Uhr. — (II. Periode 1933/38.) — 1 Modell. — Steife Einlage zum Stützen der weichen Kragenecken. — **A.-G. Fehlmann Söhne**, Schöfland (Schweiz). Vertreter: W. Rossel, Zürich; registriert den 1. September 1933.
- Nr. 43168. 8. September 1928, 13 Uhr. — (II. Periode 1933/38.) — 1 Modell. — Extensionsdraht-Fixeransatz für Bohrapparate. — **G. Laubscher**, Basel (Schweiz). Vertreter: Amand Braun Nachf. v. A. Ritter, Basel; registriert den 1. September 1933.
- Nr. 43203. 20. September 1928, 18¼ Uhr. — (II. Periode 1933/38.) — 4 Modelle. — Taschenuhrenkaliber und Brücken für Taschenuhrenkaliber. — **Thommens Uhrenfabriken A.-G.**, Waldenburg (Schweiz). Vertreter: Amand Braun Nachf. v. A. Ritter, Basel; registriert den 30. August 1933.
- Nr. 43214. 22. September 1928, 12¼ Uhr. — (II. Periode 1933/38.) — 1 Modell. — Gummikapsel zur Abfederung von Uhren, Zählern und anderen Instrumenten. — **Thommens Uhrenfabriken A.-G.**, Waldenburg (Schweiz). Vertreter: Amand Braun Nachf. v. A. Ritter, Basel; registriert den 30. August 1933.
- Nr. 43410. 30. Oktober 1928, 18¼ Uhr. — (II. Periode 1933/38.) — 2 Modelle. — Gestanzte Blech-Ventilationsziegel. — **Blumer & Cie.**, Zürich (Schweiz). Vertreter: H. Kirchofer vormals Bourry-Séquin & Co., Zürich; registriert den 25. August 1933.
- Nr. 43520. 21. November 1928, 17 Uhr. — (II. Periode 1933/38.) — 4 Modelle. — Boden und Deckel für Fleischkonservenbüchsen. — **Jules Bachmann**, Luzern (Schweiz); registriert den 25. August 1933.
- Nr. 51637. 31. August 1933, 17¼ Uhr. — (II. Periode 1933/43.) — 16 Muster. — Kontrollblocks, Meldefornular-Blocks, Quittungsblocks für militärische Zwecke; Ordre de bataille, Uniformentabellen; Schiessstabelle; Umrechnungstabelle; Formulare für Kranken- und Urlaubskontrollen; Kartentransporteur; Kontrollbuch für Einfuhrgesuche. — **G. Kollbrunner & Co.**, Bern (Schweiz); registriert den 5. September 1933.

**Löschungen — Radiations — Radiazioni**

- Nr. 33945. 16. August 1922. — 5 Muster (Saldo von 20). — Plattstichgewebe.
- Nr. 34896. 19. Mai 1923. — 3 Muster. — Blätter für Konto-Korrent-Bücher.
- Nr. 34897. 21. Mai 1923. — 3 Muster. — Plakate.
- Nr. 34898. 21. Mai 1923. — 2 Muster. — Prospekte.
- Nr. 34901. 18. Mai 1923. — 2 modèles. — Socles pour interrupteurs électriques.
- Nr. 34902. 22. Mai 1923. — 1 Modell. — Reklamekasten mit Barometer.
- Nr. 34904. 22. Mai 1923. — 1 Modell. — Ofenaufsatz (Wärmespeicher).
- Nr. 34915. 24. Mai 1923. — 2 Modelle. — Vorrichtung zum Erweitern von Knopflochern und zum Glätten von Kragenträndern.
- Nr. 34916. 26. Mai 1923. — 1 modèle. — Clôture en ciment armé.
- Nr. 34924. 28. Mai 1923. — 1 Modell. — Obstpflockkorb.
- Nr. 34926. 28. Mai 1923. — 37 Modelle. — Spitzen und Abschlüsse für Fahnenstangen.
- Nr. 34944. 26. Mai 1923. — 1 modèle. — Horaire.
- Nr. 34961. 28. Mai 1923. — 11 modèles. — Aiguilles pour montres, pendulettes et tout appareil à mesurer.
- Nr. 35358. 20. avril 1923. — 1 dessin. — Caissette d'emballage pour chocolat.
- Nr. 42572. 16. Mai 1928. — 163 Muster. — Stiekerieien.
- Nr. 42573. 17. Mai 1928. — 1 Modell. — Schneesehuhe.
- Nr. 42577. 16. Mai 1928. — 1 modèle. — Montre de poche maçonnique.
- Nr. 42578. 16. Mai 1928. — 3 Modelle. — Uhrgehäuse.
- Nr. 42579. 18. Mai 1928. — 14 Muster. — Taschentücher.
- Nr. 42580. 18. Mai 1928. — 1194 Muster. — Mechanische Baumwoll- und Kunstseide-Stiekerieien.

- Nr. 42581. 18. mai 1928. — 1 modèle. — Bas à varices.
- Nr. 42582. 18. mai 1928. — 1 modèle. — Emballage pour articles de confiserie.
- Nr. 42584. 18. mai 1928. — 25 modèles. — Calibres de montres.
- Nr. 42585. 19. Mai 1928. — 2 Modelle. — Geräte zum Elektrisieren.
- Nr. 42587. 19. Mai 1928. — 215 Muster. — Stiekerieien.
- Nr. 42588. 20. Mai 1928. — 100 Muster. — Stiekerieien.
- Nr. 42593. 21. mai 1928. — 1 modèle. — Boîte de montre.
- Nr. 42594. 22. Mai 1928. — 92 Muster. — Buntgewebe Hableinengewebe.
- Nr. 42595. 22. Mai 1928. — 27 Muster. — Stiekerieien.
- Nr. 42596. 22. mai 1928. — 2 modèles. — Bras de diaphragme et pavillon intérieur pour machines parlantes.
- Nr. 42597. 22. Mai 1928. — 1 Modell. — Reklametafel.
- Nr. 42598. 23. mai 1928. — 1 dessin. — Cadran pour montre.
- Nr. 42600. 23. Mai 1928. — 583 Muster. — Stiekerieien.
- Nr. 42601. 23. Mai 1928. — 409 Muster. — Stiekerieien.
- Nr. 42603. 21. mai 1928. — 1 dessin. — Cadran décoré.
- Nr. 42605. 23. Mai 1928. — 1 Modell. — Lichtreklameapparat.
- Nr. 42607. 24. Mai 1928. — 182 Muster. — Stiekerieien.
- Nr. 42608. 24. Mai 1928. — 81 Muster. — Stiekerieien.
- Nr. 42609. 24. Mai 1928. — 311 Muster. — Baumwollstiekerieien.
- Nr. 42610. 22. Mai 1928. — 2 Modelle. — Kotschüsseln.
- Nr. 42611. 24. Mai 1928. — 1 Modell. — Lehrmittel.
- Nr. 42612. 24. Mai 1928. — 95 Muster. — Stiekerieien.
- Nr. 42614. 25. Mai 1928. — 1 Modell. — Zweipoliger Stecker für Gummiaeder Schnüre.
- Nr. 42616. 25. mai 1928. — 1 dessin. — Etiquette.
- Nr. 42617. 25. Mai 1928. — 3 Modelle. — Anstellkasten.
- Nr. 42618. 26. Mai 1928. — 2 Modelle. — Reklame-Enveloppen für Zündhölzer.
- Nr. 42619. 26. Mai 1928. — 4 Modelle. — Ofenkacheln; Ofen; Ofenwand.
- Nr. 42622. 29. Mai 1928. — 1 Modell. — Fenster für Ställe, Keller usw.
- Nr. 42623. 29. Mai 1928. — 1872 Muster. — Stiekerieien.
- Nr. 42625. 29. mai 1928. — 9 modèles. — Boîtes de montres.
- Nr. 42626. 29. mai 1928. — 5 modèles. — Emballages pour fromage en boîtes.
- Nr. 42627. 29. Mai 1928. — 927 Muster. — Stiekerieien.
- Nr. 42628. 29. Mai 1928. — 1 Modell. — Streichholzschachtel-Behälter.
- Nr. 42630. 30. Mai 1928. — 276 Muster. — Stiekerieien.
- Nr. 42631. 31. Mai 1928. — 64 Muster. — Stiekerieien.
- Nr. 42632. 31. mai 1928. — 5 dessins. — Etiquettes pour boîtes à bonbons au chocolat.
- Nr. 42633. 31. mai 1928. — 1 dessin. — Etiquettes.
- Nr. 42634. 31. Mai 1928. — 186 Muster. — Stiekerieien.
- Nr. 42635. 31. mai 1928. — 1 modèle. — Table de jeu.
- Nr. 42636. 31. mai 1928. — 1 dessin. — Tapis pour table de jeu.
- Nr. 42637. 31. Mai 1928. — 333 Muster. — Stiekerieien.
- Nr. 42638. 31. Mai 1928. — 1 Modell. — Subkutanspritzenverschluss.
- Nr. 42639. 31. mai 1928. — 1 modèle. — Dispositif de fixation d'un balai à son manche.
- Nr. 42640. 31. Mai 1928. — 60 Muster. — Stiekerieien.
- Nr. 42641. 31. Mai 1928. — 1 Modell. — Stahldraht-Spiralen.
- Nr. 42642. 31. mai 1928. — 1 modèle. — Emballage pour fromage en boîtes.
- Nr. 42644. 25. mai 1928. — 1 modèle. — Flèche lumineuse pour véhicules à moteurs.
- Nr. 42645. 29. Mai 1928. — 1 Modell. — Tasehentücher-Aufmachung.
- Nr. 42646. 30. Mai 1928. — 1 Modell. — Zimmerzeiger.
- Nr. 42665. 21. Mai 1928. — 1 Modell. — Schutzgefäß für Flaschen.
- Nr. 42679. 31. Mai 1928. — 8 Modelle. — Künstliche Kakteen.

**Metallwarenfabrik Zug, A. G.**

Bilanz per 30. Juni 1933 (Genehmigt in der Generalversammlung vom 16. September 1933)

Aktiva		Bilanz per 30. Juni 1933 (Genehmigt in der Generalversammlung vom 16. September 1933)		Passiva	
	Fr.	Ct.		Fr.	Ct.
Debitoren: Inland-Abnehmer	265,606	55	Aktienkapital	4,000,000	—
Ausland-Abnehmer	22,327	40	Reservefonds	500,000	—
Banken: Inlandsguthaben	491,039	30	Spezialfonds für Beamte und Meister	370,864	—
Auslandsguthaben	13,643	50	Wohlfahrtsfonds	162,623	—
Darlehen	1,622,281	55	Verzinsbare Schulden:		
Kassa	3,494	85	Angestellten- und Arbeiterfürsorge der Metallwaren-		
Wechsel	16,306	35	fabrik Zug	340,463	80
Fabrikanwesen	500,000	—	Kreditoren	50,895	90
Warenvorräte	373,651	30	Rückstellungen	231,046	55
Wertschriften und Beteiligungen	2,252,175	—	Dividenden, noch nicht erhobene	931	20
Liegenschaft Paderno	75,000	—	Gewinn und Verlust: alter Saldo	29,649	63
Liegenschaft Barcelona	330,000	—	Reingewinn	279,051	72
	5,965,525	80		5,965,525	80
<b>Soll</b>	<b>Gewinn- und Verlust-Rechnung per 30. Juni 1933</b>		<b>Haben</b>		
	Fr.	Ct.		Fr.	Ct.
Gehälter und Löhne	1,024,518	65	Saldo vortrag per 30. Juni 1932	29,649	63
Unkosten	551,864	05	Fabrikationsertrag	1,638,856	50
Gewinn: alter Saldo	29,649	63	Zinsenertrag	216,577	92
Reingewinn im Betriebsjahre	279,051	72			
	1,885,084	05		1,885,084	05

**Mitteilungen — Communications — Comunicazioni**

**Beschränkung der Speisekartoffeleinfuhr**  
(Mitteilung der eidg. Alkoholverwaltung.)

Gestützt auf Artikel 4 des Bundesratsbeschlusses vom 12. September 1933 über die Verwertung der inländischen Kartoffelernte und die Kartoffelversorgung für das Jahr 1933 hat das eidg. Finanz- und Zolldepartement für die Einfuhr von Speisekartoffeln (Zolltarifnummer 45) verfügt:

- Berechtigt zur Einfuhr von Speisekartoffeln sind in der Schweiz ansässige Firmen, die sich darüber ausweisen:
  - dass sie im Jahre 1931 Kartoffeln eingeführt haben;
  - dass sie sich an der Verwertung der diesjährigen Inlandernte beteiligen.

2. Die Höhe der Einfuhrberechtigung wird im Verhältnis zu der von der Importfirma übernommenen Menge Inlandkartoffeln festgesetzt. Für 30 Wagen zu 10 Tonnen übernommener Inlandkartoffeln wird 1 Wagen zu 10 Tonnen Auslandkartoffeln für die Einfuhr freigegeben. Die Alkoholverwaltung ist ermächtigt, jederzeit die einfuhrberechtigte Menge weiter einzuschränken, wenn die Verwertung der Inlandernte eine solche Ausnahme erfordert.

Für Mengen unter 10,000 kg werden keine Bewilligungen erteilt.

Die Einfuhrgesuche sind der eidg. Alkoholverwaltung in Bern auf amtlichen Formularen frankiert einzureichen. Die Formulare können bei der eidg. Alkoholverwaltung bezogen werden.

219.19.9.33.

**Limitation de l'importation des pommes de terre de table**

(Communiqué de la Régie fédérale des alcools.)

Conformément à l'art. 4 de l'arrêté du Conseil fédéral du 12 septembre 1933 relatif à l'utilisation des pommes de terre récoltées en Suisse en 1933 et à l'approvisionnement du pays en pommes de terre, le département fédéral des finances et des douanes a pris la décision suivante pour l'importation des pommes de terre de table (N° du tarif douanier 45):

- Sont légitimées à importer des pommes de terre de table, les maisons établies en Suisse qui peuvent prouver:
  - qu'en l'année 1931 elles ont importé des pommes de terre de table;
  - qu'elles contribuent à l'utilisation des pommes de terre récoltées en Suisse en 1933.
- L'étendue de l'autorisation d'importer est fixée proportionnellement à la quantité de marchandises du pays que la maison importatrice a achetée. Pour 30 wagons de 10 tonnes de pommes de terre du pays achetées par la maison, une autorisation sera accordée d'importer un wagon de 10 tonnes de pommes de terre étrangères. La régie des alcools est autorisée à restreindre encore la quantité ayant droit à être importée si l'écoulement de la récolte indigène l'exige.

Il n'est pas accordé d'autorisation pour les quantités inférieures à 10,000 kg.

Les demandes d'autorisation d'importer doivent être adressées, sur des formulaires officiels, à la régie fédérale des alcools à Berne, où ces formulaires peuvent être obtenus. 219. 10. 9. 33.

**Limilazione dell' importazione delle patate da tavola**

(Avviso della Regia federale degli alcool.)

In virtù dell'art. 4 del decreto del Consiglio federale del 12 settembre 1933 concernente l'utilizzazione delle patate indigene e l'approvvigionamento delle patate per l'anno 1933, il dipartimento federale delle finanze e dogane ha emanato le seguenti disposizioni sull'importazione delle patate da tavola (N° della tariffa doganale 45):

- Sono autorizzate a importare patate da tavola le ditte domiciliate in Svizzera che provano:
  - d'aver importato patate da tavola nel 1931;
  - di partecipare all'utilizzazione delle patate del raccolto indigeno di quest'anno.

2. La quantità di patate che ciascuna ditta ha il diritto d'importare è fissata proporzionalmente alla quantità di merce di produzione indigena da essa acquistata. Per ogni 30 vagoni di 10 tonnellate di patate indigene acquistati è permesso importare 1 vagone di 10 tonnellate di patate estere. La regia degli alcool è autorizzata a ridurre ancora l'importazione se l'utilizzazione della raccolta indigena lo esige.

Non saranno accordate autorizzazioni per quantità inferiori a 10,000 kg. Le domande vanno dirette, affrancate, su moduli ufficiali, alla Regia federale degli alcool, dalla quale si potranno avere i moduli stessi. 219. 10. 9. 33.

**Italien — Zollzuschlag 15% vom Wert**

Ein im italienischen Amtsblatt («Gazzetta Ufficiale») vom 18. September veröffentlichtes und am gleichen Tage in Kraft getretenes Gesetzesdekret vom 31. August 1933 befreit folgende Waren vom Sonderzollzuschlag von 15% vom Wert, der durch das Gesetzesdekret vom 24. September 1931 eingeführt wurde:

Italienische Tarif-Nr.	Bezeichnung der Waren
142	Flachs: a) roh b) gechebelt
143	Flachswerg
aus 603	Mika (Glimmer): a) roh, in Pulver und in Schuppen b) in rohen Plättchen oder nur abgekantet
aus 877 b	Mundstücke („anete“) für Harmoniken.

1) Siehe Schweiz. Handelsamtsblatt Nr. 225 vom 28. September 1931.

221. 21. 9. 33.

**Postüberweisungsdienst mit dem Ausland — Service international des virements postaux**

Umrechnungskurse vom 21. September an — Cours de réduction dès le 21 septembre

Belgien Fr. 72.20; Dänemark 72.75; Danzig Fr. 101.80; Deutschland Fr. 123.35; Frankreich Fr. 20.23; Italien Fr. 27.20; Japan Fr. 102.— Jugoslawien Fr. 7.15; Luxemburg Fr. 14.44; Marokko Fr. 20.23; Niederlande Fr. 208.50; Oesterreich Fr. 57.50; Polen Fr. 58.—; Schweden Fr. 83.75; Tschechoslowakei Fr. 15.36; Tunesien Fr. 20.23; Ungarn Fr. 89.92; Grossbritannien Fr. 16.60.

Die Anpassung an die Kursschwankungen bleibt vorbehalten. — L'adaptation aux fluctuations des cours demeure réservée.

**Annoncen-Regie:**

**PUBLICITAS**

Schweizerische Annoncen-Expedition A.-G.

**Anzeigen — Annonces — Annunzi**

**Régie des annonces:**

**PUBLICITAS**

Société Anonyme Suisse de Publicité

**Schweizerische Bundesbahnen — Chemins de fer fédéraux**

Die Auslosung der Anleihen 3 1/2 % Schweizerische Bundesbahnen von 1899/1902, Serien A. bis K. und 4 % Schweizerische Centralbahn, vom 25. Juni 1880 findet am 6. Oktober 1933, um 14 1/4 Uhr, im Verwaltungsgebäude, Hochschulstrasse 6, Zimmer Nr. 80, in Bern statt.

Bern, den 21. September 1933.

Generaldirektion der S. B. B.

Le Tirage des obligations des emprunts 3 1/2 % Chemins de fer fédéraux, de 1899/1902, Séries A.-K. et 4 % Central-Suisse, du 25 juin 1880 aura lieu le 6 octobre 1933, à 14 1/4 heures, au Bâtimnt, Hochschulstrasse 6, Chambre N° 80, à Berne.

Berne, le 21 septembre 1933.

Direction générale des C. F. F.

**S.A. des Ateliers de Sécheron-Genève**

Messieurs les actionnaires sont convoqués pour le vendredi 29 septembre 1933 à 15 heures à la salle du 1<sup>er</sup> étage de la Chambre de Commerce, 8, Rue Petitot, à Genève, en

**assemblée générale ordinaire**

avec l'ordre du jour suivant:

- Rapport du conseil d'administration relatif à l'exercice 1932/33.
- Rapport des commissaires-vérificateurs relatif aux comptes du dit exercice.
- Approbation des comptes, décision concernant l'attribution du bénéfice et décharge à donner au conseil d'administration pour sa gestion.
- Nomination de deux commissaires-vérificateurs pour l'exercice 1933/34.

Pour prendre part à l'assemblée générale, tout actionnaire doit, avant le 26 septembre 1933, déposer ses titres, soit au siège social de la Société — Ateliers de Sécheron à Genève — soit dans un des établissements financiers suivants:

à Genève: Banque d'Escompto Suisse, 2, rue de la Confédération; Société de Banque Suisse, 6, Corratierie.

à Lausanne: Société de Banque Suisse. 2708

Le bilan, le compte de profits et pertes et le rapport des commissaires-vérificateurs seront à la disposition des actionnaires au siège social de la Société — Ateliers de Sécheron — Genève — dès le 21 septembre 1933.

Le conseil d'administration.

**République et Canton de Neuchâtel**

Département des Finances

**1<sup>er</sup> tirage de l'emprunt à lots**

Le tirage de l'emprunt à lots 2 1/2 % de 1932 aura lieu en séance publique, au Château de Neuchâtel, le lundi 2 octobre 1933 à 8 1/2 heures. Neuchâtel, le 18 septembre 1933.

Le Conseiller d'Etat, Chef du département: Alf. Clottu.



**Italien**

Inkassi, Prozesse in diesem Lande, Konsultationen in Ital. Handels-, Konkurs- und Steuerrechtsfragen, ganz besonders Vertrauensmissionen für Italien übernimmt.

Dr. Gesana, Zürich  
Rechtsanwalt 2333  
(1914—18 Mailand)

**HARASSE**

als Spezialität in jeder Ausführung, sowie 2745

Inland- und Exportkisten liefern zu günstigen Preisen

Frey & Lauber, Kistenfabrik Boniswil (Aargau)

**I. und II. Hypotheken**

auf sehr schöne 2420

Renditen-Häuser zu placieren gesucht. Offert. unt. Chiffre P 3623 Bn an Publicitas A. G. Aarau.

**INSTITUT Dr. SCHMIDT**

Landerziehungsheim für Knaben auf der Höhe des Rosenberges bei ST. GALLEN

Alle Schulstufen bis Matura und Handelsdiplom. Einziges Institut mit staatlichen Sprachkursen. — Prosp.

**Individuelle Erziehung**

auf allen Schulstufen bietet das

Knaben-Institut „Felsenegg“, Zugerberg

Gegr. 1903. — 1000 m ü. M. — Höhenanwehthal ohne Un-erbrechung der Studien. — Interne staatliche Diplome: Handelsdiplom, Handelsmaturität, Sprachdiplom. — Vorbereitung auf eidg. Maturität. Prospekte unverbindlich. 103-1

In Gründung begriffene A.-G. (Lebensmittel) sucht noch 2733

**2-3 Aktionäre**

Es handelt sich um ein lukratives, wohl vorbereitetes Unternehmen mit gesichertem Verdienst und Absatz. Zuschriften werden vertraulich beantwortet unter Chiffre K 4402 durch die Publicitas Bern.

**Gewerbekasse Baden**

Stammkapital Fr. 4,000,000 Reserven Fr. 2,190,000

**Kündigung von Obligationen**

Wir kündigen hierdurch auf den nächsten zulässigen Termin unsere sämtlichen bis 31. Dezember 1933 kündbar werdenden Obligationen. Gleichzeitig offerieren wir die Konversion der gekündeten Titel in (4438 Bn) 2742

**4% Obligationen**

auf drei bis fünf Jahre fest, mit Semestercoupons. Gegen bar sind wir ebenfalls Abgeber von 4% Obligationen.

Für Spareinlagen beträgt der Zinsfuss gegenwärtig 3% Baden. 20. September 1933.

**Kommerzielle Anzeigen**

finden die beste Beachtung im Schweizerischen Handelsamtsblatt

**Società per la Ferrovia Locarno-Pontebrolla-Bignasco, Locarno**

**Pagamento di obbligazioni**

Si porta a conoscenza dei signori possessori di obbligazioni della Società per la Ferrovia Locarno-Pontebrolla-Bignasco, che a partire dal 31 dicembre 1933, verranno rimborsate, presso la Cassa della Società o presso la succursale di Locarno dell'Unione di Bancho Svizzera, le seguenti obbligazioni:

- Obligazioni 4%: N° 917, 918, 920, 1081, 1136, 1137, 1146, 1168
- Obligazioni 4,25%: N° 238, 240, 259, 260. (2747)

**Il Consiglio d'Amministrazione.**