

**Zeitschrift:** Schweizerisches Handelsamtsblatt = Feuille officielle suisse du commerce = Foglio ufficiale svizzero di commercio  
**Herausgeber:** Staatssekretariat für Wirtschaft  
**Band:** 54 (1936)  
**Heft:** 200

**Heft**

### **Nutzungsbedingungen**

Die ETH-Bibliothek ist die Anbieterin der digitalisierten Zeitschriften. Sie besitzt keine Urheberrechte an den Zeitschriften und ist nicht verantwortlich für deren Inhalte. Die Rechte liegen in der Regel bei den Herausgebern beziehungsweise den externen Rechteinhabern. [Siehe Rechtliche Hinweise.](#)

### **Conditions d'utilisation**

L'ETH Library est le fournisseur des revues numérisées. Elle ne détient aucun droit d'auteur sur les revues et n'est pas responsable de leur contenu. En règle générale, les droits sont détenus par les éditeurs ou les détenteurs de droits externes. [Voir Informations légales.](#)

### **Terms of use**

The ETH Library is the provider of the digitised journals. It does not own any copyrights to the journals and is not responsible for their content. The rights usually lie with the publishers or the external rights holders. [See Legal notice.](#)

**Download PDF:** 10.01.2025

**ETH-Bibliothek Zürich, E-Periodica, <https://www.e-periodica.ch>**

Bern  
Donnerstag, 27. August  
1936

# Schweizerisches Handelsamtsblatt

Berne  
Jendi, 27 août  
1936

## Feuille officielle suisse du commerce - Foglio ufficiale svizzero di commercio

Erscheint täglich  
ausgenommen Sonn- und Feiertage

LIV. Jahrgang — LIV<sup>me</sup> année

Paraît journallement  
le dimanche et les jours de fête exceptés

Monatsbeilage  
Die Volkswirtschaft

Supplément mensuel  
La Vie économique

Supplément mensile  
La Vita economica

N<sup>o</sup> 200

**Redaktion und Administration:**  
Efingerstrasse 3 in Bern, Telefon Nr. 21.600  
Abonnement: Schweiz: Jährlich Fr. 24.30, halbjährlich Fr. 12.30, vierteljährlich Fr. 6.30, zwei Monate Fr. 4.30, ein Monat Fr. 2.30 — Ausland: Zuschlag des Porto — Es kann nur bei der Post abonniert werden — Preis der Einzelnummer 25 Cts. — Annoncen-Regie: Publicitas A. G. — Insertionspreis: 50 Cts. die sechsgespaltene Kolonnetze (Ausland 65 Cts.).

**Rédaction et Administration:**  
Efingerstrasse 3, à Berne, Téléphone n<sup>o</sup> 21.600  
Abonnements: Suisse: un an, 24 fr. 30; un semestre, 12 fr. 30; un trimestre, 6 fr. 30; deux mois, 4 fr. 30; un mois, 2 fr. 30 — Etranger: Frais de port en plus — Les abonnements ne peuvent être pris qu'à la poste — Prix du numéro 25 cts — Régie des annonces: Publicitas S. A. — Prix d'insertion: 50 cts la ligne de colonne (Etranger: 65 cts)

N<sup>o</sup> 200

### Inhalt — Sommaire — Sommario

Abhanden gekommene Werttitel. — Titres disparus. — Titoli smarriti.  
Handelsregister. — Registre du commerce. — Registro di commercio.  
Muster und Modelle. — Dessins et modèles. — Disegni e modelli 57158—57245.  
Bank Guyerzeller A.-G., Zürich.  
Bilanzen. — Bilans. — Bilanci.

### Mitteilungen — Communications — Comunicazioni

Besuche bei der Handelsabteilung. — Visites à la Division du commerce.  
Zahlungsverkehr mit Bulgarien. — Service des paiements avec la Bulgarie.  
Italien: Einfuhrbeschränkungen (Ausnahmen).  
Niederlande: Einfuhrbeschränkungen.  
Postüberweisungsdienst mit dem Ausland. — Service international des virements postaux.  
Postcheckverkehr, Beitritte. — Service des chèques postaux, adhésions.

### Amtlicher Teil — Partie officielle — Parte ufficiale

#### Abhanden gekommene Werttitel — Titres disparus — Titoli smarriti

##### Aufrufe — Sommations

Es werden vermisst:

- Gült vom 25. November 1749 für Fr. 228. 57, Ziffer 9, auf Nr. 207 Vorderengli, Euthal. Schuldner: Ferdinand Kälin, Euthal. Gläubiger: Anton Eberle-Fassbünd, Einsiedeln.
  - Kaufschuldbrief vom 24. September 1907 für Fr. 1300, Ziffer 12, auf Nr. 171 Bachstelze, Willerzell. Schuldner: Wwe. Juliana Schönbächler-Birchler, Willerzell. Gläubiger: Erben Tietland Schönbächler, Willerzell.
  - Gült vom 1. Dezember 1871 für Fr. 226. 80, Ziffer 9, auf Nr. 311 Geissgadenstatt, Willerzell. Schuldner: Josef Gyr, Schönbächli. Gläubiger: Erben des Ferdinand Kälin, Oberegg.
  - Schuldbrief vom 18. März 1868 für Fr. 700, Ziffer 11, auf Nr. 175 Glas, Unterbinzen Einsiedeln. Schuldner: Andreas Ochsner, Einsiedeln. Früherer Gläubiger: Baptist Thorner.
  - Schuldbrief vom 18. März 1870 für Fr. 2000, Ziffer 12, auf Nr. 175 Glas, Unterbinzen-Einsiedeln. Schuldner: Andreas Ochsner, Einsiedeln. Früherer Gläubiger: Geschwister Kuriger.
  - Schuldbrief vom 1. Mai 1915 für Fr. 3000, Ziffer 21, auf Nr. 171 Flügelrad, Einsiedeln-Unterbinzen. Schuldner: Erben des Martin Petri, Einsiedeln. Früherer Gläubiger: Inhaber.
  - Gült vom 7. Februar 1746 für Fr. 123. 08, Ziffer 8, auf Nr. 101 Schiffländi, Einsiedeln. Schuldner: August Marty, Einsiedeln. Früherer Gläubiger: Baptist Thorner.
  - Versorgung vom 14. Februar 1854 für Fr. 516. 92, Ziffer 9, auf Nr. 101 Schiffländi. Schuldner: August Marty, Einsiedeln. Früherer Gläubiger: Alois Birchler, Bäcker.
  - Bodenzinskapital für Fr. 97. 60, Ziffer 8, auf Nr. 14 Löwen, Trachslan. Schuldner: Bezirk Einsiedeln. Früherer Gläubiger: Stift Einsiedeln.
  - Kaufschuldbrief vom 9. Dezember 1878 für Fr. 3800, Ziffer 12, auf Nr. 119 St. Moritz, Einsiedeln. Schuldner: Albert Zehender-Terry, Einsiedeln. Frühere Gläubiger: Geschw. Ruhstaller.
  - Ausrichtungsbrief vom 28. Oktober 1890 für Fr. 500, Ziffer 33, auf Nr. 131 Sauerematten, Euthal. Schuldner: Jos. M. Kälin, Latbach-Euthal. Früherer Gläubiger: Johann Meinrad Kälin.
  - Bodenzinskapital für Fr. 10. 20, Ziffer 8, auf Nr. 85 Hauenstil, Gross. Schuldner: Stefan Kälin, Gross. Früherer Gläubiger: Korporation Gross.
- Gemäss Verfügung des Bezirksgerichtes vom 19. August 1936 werden die allfälligen Inhaber dieser Titel aufgefordert, dieselben der unterfertigten Amtsstelle innert Jahresfrist seit der ersten Publikation vorzulegen, ansonst die Kraftloserklärung erfolgen würde. (W 304<sup>h</sup>)  
Einsiedeln, den 19. August 1936.

Die Bezirksgerichtskanzlei.

Der unbekannte Inhaber des Inhaberschuldbriefes von Fr. 350,000, d. d. 30. Januar 1915, Grundbuch-Beleg Serie I, Nr. 504, Bevollmächtigter van Dorser, Architekt, in Lausanne, haftend auf Saanen Blatt Nr. 1853 im 3. Rang, Eigentum der Royal Hotel Winter und Gstaad Palace A.-G. in Gstaad, mit Sitz in Lausanne, wird hiermit aufgefordert, den Titel innert der Frist eines Jahres vom erstmaligen Erscheinen dieser Publikation an gerechnet dem unterzeichneten Richter vorzulegen, widrigenfalls die Amortisation ausgesprochen wird. Die durch diesen Schuldbrief sichergestellten Obligationen sind durch Entscheid des Bundesgerichts vom 6. 7. 1936 erloschen erklärt worden. (W 303<sup>h</sup>)  
Saanen, den 18. August 1936.

Der Gerichtspräsident:  
Mumenthaler.

Der unbekannte Inhaber der Inhaberoobligation der Einwohnergemeinde der Stadt Solothurn (Anleihen 1909) Nr. 2536 per Fr. 1000 mit Ziuscoupons vom 15. Dezember 1936 hinweg, wird hierdurch öffentlich aufgefordert, den

Titel innert einer Frist von 3 Jahren, von der ersten Bekanntmachung an gerechnet, dem Unterzeichneten vorzulegen, widrigenfalls derselbe amortisiert wird. (W 310<sup>h</sup>)

Solothurn, den 26. August 1936.

Der Gerichtspräsident von Solothurn-Lebern:  
Dr. Rüfeli.

### Kraftloserklärungen — Annulations

Es wird vermisst: Inhaberoobligation Serie A. Nr. 5891 per Fr. 600, ohne Coupons, lautend auf die aarg. Hypothekenbank als Schuldnerin.

Nachdem diese Inhaberoobligation, früher im Besitz von Heinrich Barth, Depöthalter, in Milligen, innert der öffentlich bekannt gemachten Frist von 3 Jahren, d. h. bis 15. Juli 1936, von niemandem vorgewiesen worden ist, wird dieselbe als nichtig und kraftlos erklärt. (W 309)

Brugg, den 25. August 1936.

Bezirksgericht Brugg.

Der Schuldbrief vom 2. August 1921, Belege G. P. I/1769, von Fr. 14,000, haftend in Pfandstelle II, auf Burgdorf Grundbuchblatt Nr. 35, Gläubiger: Ernst, Hans und Otto Müller, Ottos, von Williberg (Aargau), in Burgdorf, Schuldnerin: Fr. Rosa Meinert, Speziererin, in Burgdorf, wird, weil vermisst, in Anwendung von Art. 870 Z. G. B. in Verbindung mit Art. 851 O. R., Art. 2 E. G. zum Z. G. B., Art. 322 ff. Z. P. O., als kraftlos erklärt. (W 306)

Burgdorf, den 6. August 1936.

Der Gerichtspräsident:  
Reichenbach.

Der Schuldbrief vom 16. Juli 1910, Belege G. P. I/391 von Fr. 4500, verzinslich zu 4% %, haftend auf Kirchberg Grundbuchblatt Nr. 393, Gläubiger: Spar- & Leihkasse, in Kirchberg; Schuldner: Jakob Küffer, Baumeister, in Kirchberg, wird, weil vernichtet, in Anwendung von Art. 870 Z. G. B. in Verbindung mit Art. 851 O. R., Art. 2 E. G. zum Z. G. B., Art. 322 ff. Z. P. O., als kraftlos erklärt. (W 307)

Burgdorf, den 6. August 1936.

Der Gerichtspräsident:  
Reichenbach

Der Schuldbrief vom 3. April 1915, Belege G. P. I/562, von Fr. 5000, haftend in Pfandstelle I auf Hindelbank Grundbuchblatt Nr. 457, Wiese in der Mettlen von 137.17 Aren. Gläubigerin: Frau Marie Niklaus-Hubacher, in Hindelbank; Schuldner: Jakob Lehmann-Kohler, gew. Sigrist, in Hindelbank, wird, weil vermisst, in Anwendung von Art. 870 Z. G. B. in Verbindung mit Art. 851 O. R., Art. 2 E. G. zum Z. G. B., Art. 322 ff. Z. P. O., als kraftlos erklärt. (W 308)

Burgdorf, den 6. August 1936.

Der Gerichtspräsident:  
Reichenbach

### Handelsregister — Registre du commerce — Registro di commercio

#### I. Hauptregister — I. Registre principal — I. Registro principale

##### Zürich — Zurich — Zurigo

Damenkonfektion, Textilwaren. — 1936. 24. August. Unter der Firma Roberta A.-G. hat sich, mit Sitz in Zürich, am 19./21. August 1936 auf unbeschränkte Dauer eine Aktiengesellschaft gebildet. Ihr Zweck ist der Handel in Damenkonfektion und Textilwaren. Die Gesellschaft kann sich an Unternehmungen verwandter Art beteiligen und alle Geschäfte tätigen, die dem Zwecke des Unternehmens unmittelbar oder mittelbar förderlich sein können. Das Aktienkapital beträgt Fr. 10,000, eingeteilt in 10 auf den Namen lautende Aktien zu Fr. 1000. Offizielles Publikationsorgan der Gesellschaft ist das Schweizerische Handelsamtsblatt. Der Verwaltungsrat kann ausserdem noch weitere Publikationsorgane bestimmen. Der Verwaltungsrat besteht aus 1—3 Mitgliedern. Einziger Verwaltungsrat mit Einzelunterschrift ist Dr. Josef Rappaport, Rechtsanwalt, von und in Zürich. Geschäftsdomizil: Löwenstrasse 26, in Zürich 1 (bei Dr. J. Rappaport).

25. August. Sparkasse Elgg, Genossenschaft, in Elgg (S. H. A. B. Nr. 30 vom 6. Februar 1934, Seite 329), Adolf Büche, Emil Rüegg-Spörri und Johann H. Winter sind aus der Verwaltungskommission ausgeschieden; die Unterschrift des erstern wird gelöscht. Der Vizepräsident Jakob Stiefel ist nun Präsident und der Beisitzer Heinrich Kupper ist Vizepräsident. Ferner wurden als Beisitzer neu gewählt Jakob Büchi, Landwirt, von und in Hofstetten, und Heinrich Schmid, Forstmeister, von Richterswil, in Elgg. Der Präsident oder der Vizepräsident zeichnet kollektiv mit einem Delegierten der Verwaltungskommission. Das Amt eines Beisitzers ist vakant.

25. August. Verlagsgenossenschaft «Der Schweizer Photohändler», in Zürich (S. H. A. B. Nr. 163 vom 15. Juli 1932, Seite 1741). Heinrich Grau und Emil Ganz sind aus dem Vorstand ausgeschieden; deren Unterschriften sind erloschen. Neu wurden in den Vorstand gewählt Karl Schrembs, Photohändler, deutscher Reichsangehöriger, als-Aktuar, und Hans Tru-

ninger, Geschäftsführer, von Winterthur, als Kassier, beide in Zürich. Der Präsident führt mit je einem der weiteren Vorstandsmitglieder Kollektivunterschrift.

25. August. **Haverag Handels- und Vertriebs-Aktiengesellschaft**, in Zürich (S. H. A. B. Nr. 112 vom 15. Mai 1935, Seite 1244). Jacques Baumann ist aus dem Verwaltungsrat ausgeschieden; seine Unterschrift ist erloschen. Neu wurde als einziges Verwaltungsratsmitglied mit Einzelunterschrift gewählt Jakob Aeppli, Journalist, von Fällanden (Zürich), in Zürich. Das Geschäftsdomizil befindet sich nun in Zürich 4, Kanzlistrasse 227.

25. August. **Milchproduzentengenossenschaft Rutschwil-Berg-Dägerlen**, in Dägerlen (S. H. A. B. Nr. 125 vom 31. Mai 1930, Seite 1159). Heinrich Baumann ist aus dem Vorstand ausgeschieden; dessen Unterschrift ist damit erloschen. Neu wurde als Aktuar in den Vorstand gewählt Fritz Weber, Landwirt, von Gerzensee (Bern), in Dägerlen. Der Genannte zeichnet mit dem Präsidenten oder Vizepräsidenten kollektiv.

25. August. **Selbahn Rigiviertel A. G.** in Zürich, in Zürich (S. H. A. B. Nr. 172 vom 26. Juli 1923, Seite 1436). Neu wurde als weiteres Mitglied in den Verwaltungsrat gewählt Dr. Fritz Schenker, Chemiker, von Däniken (Solothurn), in Zürich. Der Genannte zeichnet kollektiv mit dem Präsidenten des Verwaltungsrates.

Spedition, Kommission, Auswanderungsagentur usw. — 25. August. Die Kommanditgesellschaft **Goth & Co.**, in Basel, mit Zweigniederlassung unter derselben Firma in Zürich 2 (S. H. A. B. Nr. 62 vom 15. März 1932, Seite 630), Spedition, Kommission und Befrachtung, verzeigt als weitere Natur des Geschäftes: Betrieb einer Auswanderungs- und Passageagentur.

Fest- und Ausstellungsverwaltungen. — 25. August. Die Firma **Emil Toggenburger**, in Marthalen (S. H. A. B. Nr. 156 vom 7. Juli 1927, Seite 1250), verzeigt als Geschäftsnatur lediglich Fest- und Ausstellungsverwaltungen.

25. August. **Bank für elektrische Unternehmungen**, in Zürich (S. H. A. B. Nr. 256 vom 1. November 1935, Seite 2685). Die Procura von Federico Maag ist erloschen.

Strumpffabrik. — 25. August. Der Inhaber der Firma **Guido Dierauer**, in Zürich 3 (S. H. A. B. Nr. 195 vom 22. August 1935, Seite 2130), Strumpffabrik, wohnt nunmehr in Zürich 2.

Schmiede, Kohlenhandlung. — 25. August. Inhaber der Firma **Heinrich Kronauer**, in Langnau a. A., ist Heinrich Kronauer, von Winterthur, in Langnau a. A. Schmiede und Kohlenhandlung. Sihltalstrasse.

Landesprodukte, Südfrüchte. — 25. August. Inhaber der Firma **Martin Schwyter**, in Zürich 11, ist Martin Schwyter, von Galgenen (Schwyz), in Dübendorf. Handel in Landesprodukten und Südfrüchten. Dolenvweg 6 (Seebach).

Pharmazeutische und hygienische Präparate usw. — 25. August. Die Firma **Ph. Andreae, Nachf. der A. G. vorm. W. Müller, Apotheker**, in Zürich 2 (S. H. A. B. Nr. 127 vom 1. Juni 1918, Seite 878), Fabrikation und Vertrieb der antiseptisch-hygienischen Präparate, Marke «Asepedon», ist infolge Todes des Inhabers erloschen. Aktiven und Passiven gehen an die Firma «Ph. Andreae's Erben», in Zürich 2, über.

Die Firma **Ph. Andreae**, in Zürich 2 (S. H. A. B. Nr. 127 vom 1. Juni 1918, Seite 878), Fabrik pharmazeutischer und hygienischer Präparate, ist infolge Todes des Inhabers erloschen. Aktiven und Passiven gehen an die Firma «Ph. Andreae's Erben», in Zürich 2, über.

Prof. Dr. Charles Andreae, in Kairo, und Direktor Dr. Volkmar Andreae, in Zürich 2, beide von Fleurier (Neuenburg), haben unter der Firma **Ph. Andreae's Erben**, in Zürich 2, eine Kollektivgesellschaft eingegangen, welche am 1. September 1936 ihren Anfang nehmen wird. Diese Firma übernimmt Aktiven und Passiven der bisherigen Einzelfirmen «Ph. Andreae, Nachf. der A. G. vorm. W. Müller, Apotheker» und «Ph. Andreae», beide in Zürich 2. Die Firma erteilt Einzelprokura an Franziska Baumann geb. Andreae, von Suhr (Aargau), in Rorschach. Fabrikation und Vertrieb pharmazeutischer und hygienischer Präparate, insbesondere des antiseptisch-hygienischen Präparates Marke «Asepedon». Hans Huberstrasse 4.

Tuch, Manufakturwaren. — 25. August. Die Firma **Arnold Weber-Zwingli**, in Erlenbach (S. H. A. B. Nr. 10 vom 14. Januar 1932, Seite 102), Handel in Tuch- und Manufakturwaren, ist infolge Aufgabe des Geschäftes erloschen.

#### Bern — Berne — Berna

##### Bureau Thun

Seide. — 1936. 24. August. Die Einzelfirma **Henriette Dietrich**, Seidengeschäft, mit Sitz an der Freiehenhofgasse 3, in Thun (S. H. A. B. Nr. 118 vom 22. Mai 1930, Seite 1094), ist infolge Konkursöffnung erloschen.

Tricotwaren. — 24. August. Die Einzelfirma **Ernst Rufenacht**, Tricotwaren, mit Sitz in Steffisburg (S. H. A. B. Nr. 10 vom 14. Januar 1932, Seite 103), ist infolge Konkursöffnung erloschen.

##### Bureau Trachselwald

24. August. Gemäss Weisung der Justizdirektion des Kantons Bern vom 19. August 1936 wird im Handelsregister eingetragen, dass die **Aktiengesellschaft Kohler & Cie., Möbelfabrik**, mit Sitz in Wasen, Gemeinde Sumiswald (S. H. A. B. Nr. 63 vom 16. März 1933, Seite 634), ihre Firma abgändert hat in: **Aktiengesellschaft Kohler & Co., Möbel**. Die Geschäftsnatur besteht nun im Handel mit Möbeln und ähnlichen Artikeln, sowie in der Beteiligung an Geschäften gleicher oder ähnlicher Art.

#### Schwyz — Schwyz — Svitto

1936. 22. August. Inhaberin der Firma **Wiget, Wollestufe**, in Schwyz, ist mit Einwilligung des Ehemannes Gertrud Wiget-Studer, von und in Schwyz. Maschinenstrickerei und Wollwaren. Freie Reichsstrasse.

#### Freiburg — Fribourg — Friborgo

##### Bureau de Bulle (district de la Gruyère)

Radios, installations téléphoniques, etc. — 1936. 24. août. La société en nom collectif **Morand, Bovet et Cie**, radios, installations téléphoniques, appareils électriques, à Le Pâquier (F. o. s. du c. du 26 août 1935, n° 198, page 2155), est radiée, ensuite de dissolution, la liquidation étant terminée.

Laines, cotons, lingerie, etc. — 24. août. La société en nom collectif **Julie Goetschmann et Cie**, laines, cotons, lingerie et bonneterie,

à Bulle (F. o. s. du c. du 20 avril 1931, n° 103, page 795), est radiée ensuite de dissolution, l'actif et le passif étant repris par la société «Albertine Sansonnens et Cie», à Bulle.

Albertine Sansonnens, née Goetschmann, épouse de Joseph, dâment autorisée par son mari, originaire d'Autavaux, et Joseph Sansonnens, feu Laurent, originaire d'Autavaux, tous deux domiciliés à Bulle, ont constitué, sous la raison **Albertine Sansonnens et Cie, «Au tricot Moderne»**, une société en nom collectif qui a son siège à Bulle et qui a commencé le 18 août 1936. Elle reprend l'actif et le passif de la société «Julie Goetschmann et Cie», à Bulle. Laines, cotons, lingerie et bonneterie. Grand'Rue 31.

Quincaillerie, articles en fer. — 24. août. Le chef de la raison **Albert Pasquier**, à Bulle, est Albert Pasquier, feu Henri, originaire de Le Pâquier et Fribourg, domicilié à Bulle. Quincaillerie, articles en fer. Place du Cheval-Blanc.

#### Solothurn — Soleure — Soletta

##### Bureau Kriegstellen

Wirtschaft. — 1936. 24. August. Inhaberin der Einzelfirma **Klara Nicolini-Stuber**, in Biberist, ist Klara Nicolini, geb. Stuber, Ehefrau des Louis Nicolini, von Italien, in Biberist, mit Zustimmung des Ehemannes. Betrieb der Wirtschaft zum «Frohinn». Gebäude Nr. 374 im Seachen.

Schmiermittel. — 24. August. Die Firma **Josef Peter Ingold**, Vertretung von Schmiermitteln, Bibo-Spielen usw., in Subingen (S. H. A. B. Nr. 299 vom 21. Dezember 1934, Seite 3528), wird infolge Wegzuges des Inhabers und nunmehrigem unbekanntem Aufenthalt desselben von Amtes wegen gestrichen.

#### Basel-Stadt — Bâle-Ville — Basilea-Città

Schreibmaschinen usw. — 1936. 20. August. Die Firma **Georg Widmer** in Basel (S. H. A. B. Nr. 258 vom 3. November 1934, Seite 3042), Handel in Schreibmaschinen usw., hat ihr Geschäftslokal verlegt nach Güterstrasse 271.

Pneuhandel. — 20. August. Die **Pneuba A. G.** in Basel (S. H. A. B. Nr. 17 vom 22. Januar 1934, Seite 188), Handel in Pneumatik usw., hat in der Generalversammlung vom 14. August 1936 das Aktienkapital von Fr. 16,000 durch Abschreibung der einzelnen Aktie von Fr. 1000 auf Fr. 400 um Fr. 9600 auf Fr. 6400 herabgesetzt, eingeteilt in 16 Namenaktien von Fr. 400. Die Statuten sind entsprechend geändert worden.

20. August. Die **Kinobau Aktiengesellschaft** in Basel (S. H. A. B. Nr. 239 vom 14. Oktober 1931, Seite 2194), Kauf von Liegenschaften usw., hat in ihrer Generalversammlung vom 19. August 1936 die Firma abgändert in **Cinéma Palermo Immobilien A. G.** Die Statuten wurden entsprechend geändert.

Filmproduktion usw. — 20. August. Emanuel Jundt, von und in Binningen und Ernst Seuthe, deutscher Staatsangehöriger, in Riehen, haben unter der Firma **Jundt & Seuthe, Se-Ka-Tonfilm** in Riehen eine Kollektivgesellschaft eingegangen, die mit dem Eintrag im Handelsregister beginnt. Zur Vertretung der Gesellschaft ist die Unterschrift beider Gesellschafter notwendig. Filmproduktion für kinematographische Aufführungen und verwandte Geschäfte. Inzlingerstrasse 147.

20. August. Die Genossenschaft **Astra Einkaufsgenossenschaft des Schweiz. Schuhmachermeisterverbandes in Liq.** in Basel (S. H. A. B. Nr. 241 vom 15. Oktober 1934, Seite 2851), gemeinsamer Einkauf & Verkauf von Artikeln der Schuhbranche, ist nach beendigter Liquidation erloschen.

21. August. Die **Möbelfabrik Basel A. G.** in Basel (S. H. A. B. Nr. 233 vom 5. Oktober 1935, Seite 2479), Möbelfabrik usw., hat sich durch Beschluss der Generalversammlung vom 18. August 1936 aufgelöst. Als Liquidatorin wurde bezeichnet Marie Haentzler, Bureaulistin, von und in Basel; sie führt Einzelunterschrift. Die Unterschriften der Verwaltungsratsmitglieder Werner Burkhard, Hermann Tschudin und Samuel Wuhrmann sind erloschen.

Pharmazeutische Produkte usw. — 21. August. In der **Pialith A. G.** in Basel (S. H. A. B. Nr. 240 vom 14. Oktober 1935, Seite 2540), Herstellung und Vertrieb usw. pharmazeutischer Produkte, ist die Procura der Marianne Pfister-Schmid erloschen.

Immobilien. — 21. August. Aus dem Verwaltungsrat der **Birso A. G.** in Basel (S. H. A. B. Nr. 128 vom 4. Juni 1935, Seite 1351), Erstellung von Wohn- und Geschäftshäusern usw., ist Dr. Joseph Braun ausgeschieden; seine Unterschrift ist erloschen. An seiner Stelle wurde zum einzigen Mitglied des Verwaltungsrates gewählt der bisherige Prokurist August Robert Kuster. Dieser führt in seiner nunmehrigen Eigenschaft Einzelunterschrift. Das Geschäftsdomizil wurde verlegt nach Gundeldingerstrasse 137.

Möbelhandel usw. — 21. August. Inhaber der Firma **Hermann Tschudin** in Basel ist Hermann Tschudin, von Basel, in Riehen. Fabrikation & Handel in Möbeln. Mittlere Strasse 30.

Reklameschilder usw. — 21. August. Die Firma **Jules Bucher-Flückiger** in Basel (S. H. A. B. Nr. 235 vom 7. Oktober 1933, Seite 2355), Fabrikation und Vertrieb von Pe'lameschildern, ist infolge Verzichtes des Inhabers erloschen.

21. August. Die Aktiengesellschaft **Société de Gestion industrielle et financière** in Basel (S. H. A. B. Nr. 54 vom 7. März 1931, Seite 492), Beteiligung an industriellen Unternehmungen usw., hat in der Generalversammlung vom 19. August 1936 das Aktienkapital von Fr. 20,000,000 durch Herabsetzung des Nennwertes einer jeden Aktie von Fr. 1000 auf Fr. 700 auf den Betrag von Fr. 14,000,000 herabgesetzt, eingeteilt in 20,000 Namenaktien von Fr. 700. Die Statuten wurden entsprechend geändert.

Waagen und Prüfmaschinen. — 22. August. Die Firma **Hans Weiss** in Basel (S. H. A. B. Nr. 23 vom 29. Januar 1936, Seite 231), Fabrikation und Handel in Waagen und Prüfmaschinen, wird infolge Konkurses von Amtes wegen gestrichen.

#### Basel-Land — Bâle-Campagne — Basilea-Campagna

1936. 24. August. Die Aktiengesellschaft unter der Firma **Privatgesellschaft für Verwaltung (Société privée de gestion)**, Beteiligung an anderen Unternehmungen und Durchführung aller damit im Zusammenhang stehender Geschäfte, in Liestal (S. H. A. B. Nr. 26 vom 2. Februar 1926, Seite 192), hat in der ausserordentlichen Generalversammlung vom 27. Juli 1936 ihre Statuten geändert. Das Aktienkapital von bisher Fr. 8,000,000 ist durch Ausgabe von 8000 neuen privilegierten auf den Namen lautenden Aktien zu Fr. 1000 um Fr. 8,000,000 auf Fr. 16,000,000 erhöht worden, zusammengesetzt nunmehr aus 8000 Inhaberaktien und 8000 privilegierten Namenaktien zu Fr. 1000. Weitere Änderungen der publizierten Tatsachen sind nicht eingetreten.

## Aargau — Argovie — Argovia

**Landwirtschaft.** — 1936. 25. August. Inhaber der Firma **Bernhard Weber**, in Merenschwand, ist **Bernhard Weber**, von Merenschwand, in Hagnau, Gemeinde Merenschwand, Landwirtschaftsbetrieb (inbegriffen Obstbau, Gemüse- und Kartoffelbau und Biennenzucht).

**Ofensetzerei usw.** — 25. August. Die Kollektivgesellschaft unter der Firma **Gebr. Walde**, Ofensetzerei und Kachelherstellung, in Witnau (S. H. A. B. 1922, Seite 639), hat sich aufgelöst und ist nach beendigter Liquidation erloschen.

25. August. Die Firma **Siegfried Wirz-Berner**, in Unterkulm (S. H. A. B. 1928, Seite 608), wird abgeändert in **Siegfried Wirz Tuchwaren und Aussteuern Unterkulm**. Tuchwaren und Aussteuern.

**Bilder, kosmetische Artikel.** — 25. August. Inhaber der Firma **Wyser Theophil**, in Wettingen, ist **Theophil Wyser**, von Niedergösgen, in Wettingen. Verkauf von Bildern, sowie kosmetischen Artikeln. Aeschstrasse 72, Wettingen-Dorf.

## Waadt — Vaud — Vaud

## Bureau d'Aubonne

1936. 24 août. La **Société immobilière du Chemin neuf S. A.**, société anonyme ayant son siège à Aubonne (F. o. s. du c. n° 195 du 21 août 1936) fait inscrire que dans son assemblée générale extraordinaire du même jour, il a été pris acte de la démission de son administrateur **Gustave-Henri Piguet** dont les pouvoirs sont radiés. Un nouvel administrateur unique a été désigné en la personne de **Armand-Ernest fils d'Alfred-Edmond Vautier**, des Planches et du Châtelard, employé de bureau, domicilié à Aubonne. Il engage la société par sa signature.

## Bureau de Cossonay

24 août. Sous la dénomination de **Fondation en faveur du personnel ouvrier de la Société anonyme des Câbleries et Tréfileries de Cossonay** il a été constitué, par acte du 27 juin 1936, notarié Bolens, une fondation ayant pour but de venir en aide: a) aux ouvriers de la « Société anonyme des Câbleries et Tréfileries de Cossonay » en leur servant des pensions de retraite et, en cas de décès, des indemnités aux ayants-droits; b) et si les ressources le permettent, aux veuves et orphelins du personnel ouvrier. Le siège de la Fondation est à Cossonay-Gare, Commune de Penthalaz. La Fondation est gérée par un Comité de cinq membres. Trois de ces membres dont le Président sont nommés par le Conseil d'administration de la « Société anonyme des Câbleries et Tréfileries de Cossonay », et deux par le personnel ouvrier. Le Comité est composé de: **Président** **Rodolphe Stalder**, de Mettlen et **Neuchâtel**, domicilié à Lausanne, directeur; **vice-président** **Auguste Mani**, de Diemtigen (Berne), domicilié à Penthalaz, mécanicien; **secrétaire** **Jean-Louis de Coulon**, de Neuchâtel, domicilié à Lausanne, secrétaire de direction; **membres adjoints** **Robert Wild**, de St-Gall, domicilié à Lausanne, directeur technique; **Lévy Bertin**, d'Italie, domicilié à Bussigny, ouvrier d'usine. La Fondation est valablement engagée par la signature collective de deux membres du Comité dont l'un d'eux doit être le président ou le secrétaire.

## Bureau de Cully

**Restaurant.** — 24 août. La raison individuelle **Jules Meury**, Buffet de la Gare, à Lutry (F. o. s. du c. du 26 novembre 1932, n° 276, page 2744), est radiée d'office ensuite de départ du titulaire.

**Restaurant.** — 24 août. Le chef de la maison **Edmond Thomi**, à Lutry, est **Edmond-Ulrich**, fils de **Jean-Frédéric**, de Oberburg (Berne), domicilié à Lutry. Exploitation du Buffet de la Gare de Lutry.

## Bureau de Lausanne

24 août. Dans son assemblée générale extraordinaire du 7 août 1936, la société anonyme **Dica S. A. de Brûleurs et Interrupteurs Automatiques** dont le siège est à Lausanne (F. o. s. du c. du 29 juillet 1935), a modifié ses statuts. Le capital social de 25,000 fr. divisé en 50 actions de 500 fr. a été porté à 522,000 fr. par l'émission de 994 actions de 500 fr. chacune, dont 444 en compensation de créances contre la société, 490 contre espèces et 60 actions d'apports. Le capital social est ainsi de 522,000 fr. divisé en 1044 actions de 500 fr. chacune; toutes les actions sont maintenant au porteur. La durée de la société est illimitée. La société a pour objet la prise de brevets, la fabrication, la location et la vente en Suisse et à l'étranger de brûleurs et d'interrupteurs automatiques, l'exploitation et la vente de licences ou brevets s'y rattachant, ainsi que l'importation et la vente d'huile lourde de chauffage pour le ravitaillement des brûleurs Dica. Elle pourra s'occuper de toutes affaires financières, immobilières, commerciales, industrielles ou autres en corrélation avec son but social. **Jean Staub** et **Emile Mellier** ont apporté conjointement à la société, en 1933, une demande de brevet suisse n° 94125 et une demande de brevet allemand, brevets accordés depuis, concernant un interrupteur et commutateur automatique, et ont reçu alors 15,000 fr. en actions d'apport. **Jean Staub**, ingénieur à Pully, et **Carlo Pulejo**, industriel à Lausanne, apportent à la Société l'invention d'un dispositif de brûleur pour mazout et autres combustibles liquides faisant l'objet des brevets suisses numéros 175156, 181374 et 184979. En paiement de cet apport, estimé 30,000 fr., ils recevront chacun 30 actions de 500 fr. chacune, entièrement libérées, ainsi que chacun 23 parts de fondateur, sans valeur nominale. Ils apportent aussi à la société le droit de breveter et d'exploiter cette invention dans les autres pays que la Suisse. Pour cela, **Jean Staub** et **Carlo Pulejo**, ou leurs ayants-droits, reçoivent en outre le 35% de tous profits et avantages financiers que la société retirera de ce second apport, que ce soit par exploitation directe ou indirecte, par cessions de brevets, octroi de licences, création de sociétés, participation par apport, vente de brûleurs ou autrement. Ce 35% s'entend net, déduction faite de tous frais, commissions, rémunérations à des tiers en vue de ces réalisations. Le paiement de ce 35% ne se fera qu'au fur et à mesure des encaissements effectifs de la société. En rémunération des services rendus par **Armand Schnorf**, ingénieur, à la société et de l'apport de ses relations à l'étranger, il lui est remis 154 parts de fondateur. Il est créé 374 parts de fondateur, nominatives, sans valeur nominale, qui seront attribuées comme suit: 174 parts seront réparties entre les actionnaires de la société à raison d'une part pour 6 actions, 23 parts de fondateur seront remises à l'apporteur **Jean Staub**, 23 parts seront remises à l'apporteur **Carlo Pulejo**, 154 parts seront remises à **Armand Schnorf**. L'organe de publicité de la société est la Feuille officielle suisse du commerce. La société est administrée par un conseil d'administration de 3 à 12 membres. La société est engagée vis-à-vis des tiers par la signature collective de tous les administrateurs, d'admini-

strateurs-délégués ou de directeurs signant collectivement deux à deux. Les administrateurs déjà inscrits sont **Carlo Pulejo**, et **Jean Staub** à Lausanne. Ont été nommés nouveaux administrateurs **Léon Morf**, de Huttwil (Berne), professeur, à Pully, président du conseil; **Dr Alfred de Waldkirch**, de Schaffhouse, ingénieur-chimiste, à Genève; **Dr Werner Stauffacher**, de Matt (Glaris), conseiller financier, à St-Moritz; **Colonel Hans Bühler**, de Winterthur, industriel, à Berg am Irchel (Zurich), vice-président du conseil; **Louis Hahn**, de Vevey, conseil financier, à Pully; **Dr Armand Schnorf**, de Uetikon (Zurich), ingénieur, à Lausanne, secrétaire du conseil; **Dr Armin Spälty**, de Malt et Netstal (Glaris), secrétaire, à Küssnacht (Zurich). Dans sa séance du 7 août 1936, le conseil d'administration a donné la signature collective deux à deux à **Léon Morf**, **Alfred de Waldkirch**, **Carlo Pulejo**, **Jean Staub** et **Armand Schnorf** qui seront administrateurs-délégués. Les autres administrateurs engagés également la société par leur signature collective.

## Neuenburg — Neuchâtel — Neuchâtel

## Bureau du Locle

**Horlogerie.** — 1936. 22 août. «**Fabrique Géna**, Société anonyme», ayant son siège au Locle (F. o. s. du c. du 21 août 1931, n° 193, page 1828). Dans leur assemblée générale extraordinaire du 16 juillet 1936, les actionnaires ont décidé la dissolution et la liquidation de la société. La liquidation sera opérée sous la raison **Fabrique Géna, Société anonyme**, en liquidation. La liquidation a été confiée aux administrateurs actuels, **Ernest Dubois**, **Louis Huguenin**, **Gustave-Adolphe Ulrich**, **Bernard Gabus**, **Georges Gabus**, tous cinq déjà inscrits, ainsi qu'à **Edgar Nicolet**, directeur des fabriques d'assortiments réunies, originaire de la Sagne, domicilié à La Chaux-de-Fonds. La société en liquidation est représentée par la signature collective de deux des six liquidateurs ci-dessus.

## Genève — Genève — Ginevra

**Commerce de bois, etc.** — 1936. 22 août. La maison **Gaston Richiger**, commerce de bois, à Veyrier (F. o. s. du c. du 19 janvier 1934, page 159) ajoute à son genre d'affaire, l'entreprise de parqueterie.

**Horlogerie.** — 22 août. La maison **Nochim Stroun**, fabrication, achat et vente d'horlogerie, à Genève (F. o. s. du c. du 10 juillet 1935, page 1781), modifie sa raison comme suit: **Nochim Stroun Montres Dione (Nochim Stroun, Dione Watch)**.

**Café-hôtel.** — 22 août. La raison **Rosa Tirefort**, exploitation d'un café-hôtel, à Genève (F. o. s. du c. du 16 avril 1935, page 991), est radiée ensuite de remise d'exploitation.

22 août. Aux termes d'acte passé devant **Me Bernard de Budé**, notaire à Genève, le 19 août 1936, il a été constitué sous la dénomination de **Brevets Aéro-Mécaniques S. A.**, une société anonyme ayant pour objet la prise et l'acquisition de tous brevets concernant l'aviation et la mécanique; l'acquisition de toutes licences exclusives ou simples ayant le même objet; la surveillance et la défense desdits brevets et licences dans le monde entier et également dans le monde entier: a) l'exploitation directe desdits brevets et licences, b) la concession à des tiers de licences simples ou exclusives desdits brevets et licences; c) la création, l'acquisition, la location et l'exploitation de toutes usines permettant la mise au point desdits brevets et licences et la fabrication en série; d) la participation de la société dans toutes opérations industrielles ou commerciales pouvant se rattacher aux objets précités par voie de création de sociétés nouvelles, d'apports, de souscription ou d'achat de titres ou droits sociaux, fusion, association en participation ou autrement. Et généralement toutes opérations commerciales, industrielles, financières, mobilières ou immobilières pouvant se rattacher directement ou indirectement aux objets ci-dessus spécifiés. Le siège de la société est fixé à Genève. Sa durée est illimitée. Le capital social est de 600,000 fr., divisé en 120 actions, au porteur, de 5000 fr. chacune. Les publications de la société auront lieu par la voie de la Feuille d'avis officielle du canton de Genève. La société est administrée par un conseil d'administration composé de 1 à 9 membres. **Henri Zullig**, expert-comptable, de Genève, à Vandoeuvres, a été nommé unique administrateur, avec signature sociale individuelle. Siège social: 8, rue Diday (bureaux de l'administrateur).

**Valeurs mobilières, etc.** — 22 août. Aux termes d'acte passé devant **Me Bernard de Budé**, notaire à Genève, le 20 août 1936, il a été constitué sous la dénomination de **SOPARCOM S. A.**, une société anonyme ayant pour objet l'achat, la vente et la gestion de valeurs mobilières et immobilières. Le siège de la société est fixé à Genève. Sa durée est indéterminée. Le capital social est de 5000 fr., divisé en 10 actions, nominatives, de 500 fr. chacune. Toute publication émanant de la société a lieu par la voie de la Feuille d'avis officielle du canton de Genève. La société est administrée par un conseil d'administration composé 1 à 3 membres. **Henri Vuataz**, fondé de pouvoir, de et à Genève, a été nommé unique administrateur, avec signature sociale individuelle. Siège social: Rue du Marché 17 (Banque Fédérale, Société Anonyme).

22 août. Aux termes d'un acte dressé par **Me Pierre Carteret**, notaire à Genève, le 14 août 1936, il a été constitué sous la dénomination de **Société Immobilière SIMOS**, une société anonyme ayant pour objet l'achat, la vente et l'exploitation d'immeubles dans le canton de Genève et notamment l'acquisition pour le prix de 28,000 fr. d'un immeuble sis en la commune de Veyrier, formant au cadastre de ladite commune les parcelles 2148, feuille 6, contenant 12 ares, 95 mètres et 2147, feuille 6, contenant 14 ares, 96 mètres, sur laquelle existent Route de Troinex les bâtiments Nos 512, logement en maçonnerie et 513, dépendance en maçonnerie. Son siège est fixé à Veyrier. Sa durée est indéterminée. Son capital social est de 2000 fr., divisé en 4 actions de 500 fr. chacune, nominatives. Ses publications sont valablement faites dans la Feuille d'avis officielle du canton de Genève. La société est administrée par un conseil d'administration composé de 1 à 3 membres. Le conseil d'administration est composé de **Marcel Dubuis**, mandataire commercial, de Genève, à Veyrier, président et de **Séraphin Trochen**, contremaître, de Stabio (Tessin), à Genève, secrétaire, lesquels engagent la société par leur signature collective. Adresse de la société: Route de Troinex 38, Veyrier, chez **Marcel Dubuis**.

**Fruits du Midi, etc.** — 22 août. **Hugo Schneider**, de Genève, y domicilié, entre, dès le 22 août 1936, comme associé commanditaire, pour une commandite de 1000 fr., dans la maison **J. Isler & Cie**, commerce, transit, exportation et importation de fruits du Midi et tous autres produits du sol, société en commandite à Genève (F. o. s. du c. du 14 juillet 1932, page 1737), qui continue sans autre changement.

Edg. Amt für geistiges Eigentum  
Bureau fédéral de la propriété intellectuelle — Ufficio federale della proprietà intellettuale

Liste der Muster und Modelle  
Liste des dessins et modèles — Lista dei disegni e modelli

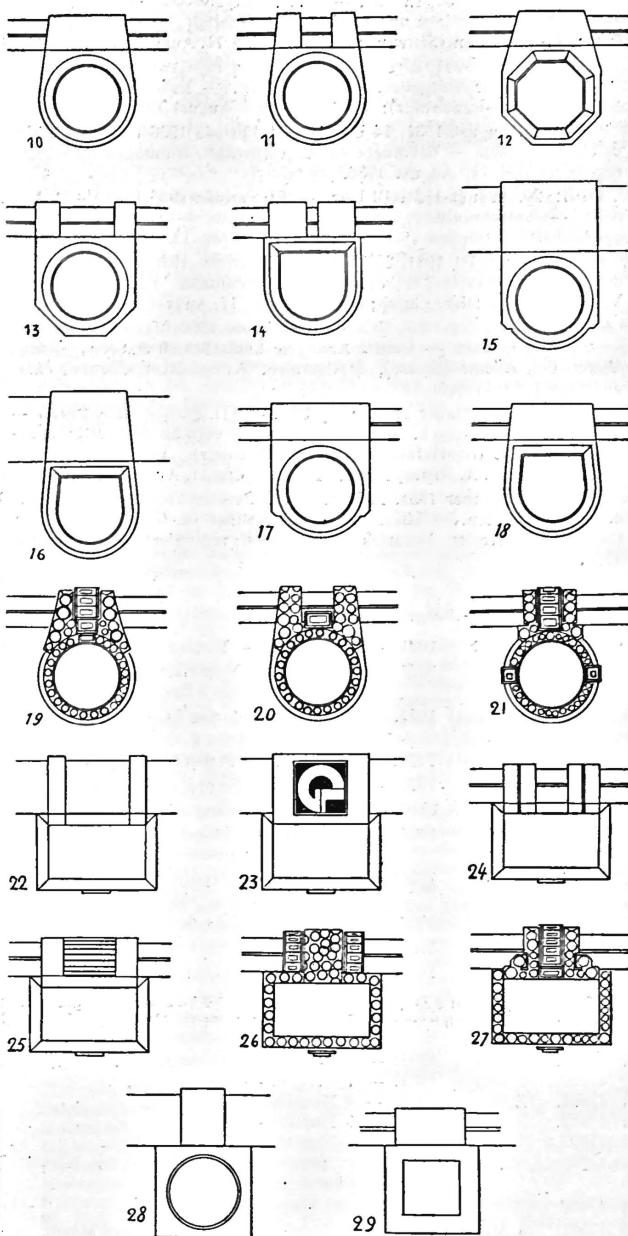
Erste Hälfte August 1936  
Première quinzaine d'août 1936 — Prima quindicina d'agosto 1936

I. Abteilung — 1<sup>re</sup> Partie — 1<sup>a</sup> Parte

Hinterlegungen — Dépôts — Depositi  
57158—57245

- Nr. 57158. 31. Juli 1936, 18 Uhr. — Versiegelt. — 1 Modell. — Heurachen. — Jakob Wyler, Fabrik landw. Geräte, Hegi-Winterthur (Schweiz).
- Nr. 57159. 1. August 1936, 7 Uhr. — Versiegelt. — 2 Modelle. — Verpackung für Uhren und Putzlappen; Verpackung für Uhrenfouraturen. — Compagnie des Montres Orls S. A., Hölstein (Schweiz).
- Nr. 57160. 1. August 1936, 13 Uhr. — Offen. — 1 Modell. — Verpackungsschachtel für Hosenträger und Sockenhalter. — Ox S. A., Genf (Schweiz).
- Nr. 57161. 1. August 1936, 13 Uhr. — Versiegelt. — 77 Muster. — Schuhwerk. — Hug & Co. A. G., Herzogenbuchsee (Schweiz). Vertreter: Naegeli & Co., Bern.
- Nr. 57162. 1. August 1936, 16 Uhr. — Offen. — 1 Modell. — Halter für Wischer- und Schrubberstiele. — Max Gassler, Mechaniker, Männedorf (Schweiz).
- Nr. 57163. 3. August 1936, 8 Uhr. — Versiegelt. — 1 Modell. — Verstellbarer elastischer Herren- und Gesundheitsgürtel zum Halten der Hosen. — Albert Egger, Zürich (Schweiz).
- Nr. 57164. 3. August 1936, 12 Uhr. — Versiegelt. — 1 Modell. — Frostschutz-Vorrichtung für Pflanzen. — Ullr. Berger, Maler, Biglen (Schweiz).
- Nr. 57165. 3. August 1936, 16 Uhr. — Offen. — 3 Muster. — Etiketten. — Conservenfabrik Lenzburg vorm. Henckell & Roth, Lenzburg (Schweiz).
- Nr. 57166. 4. August 1936, 8¼ Uhr. — Offen. — 1 Modell. — Kuschwanzhalter. — Hans Meister, Mech. Drechslerei, Bern (Schweiz).
- Nr. 57167. 4. August 1936, 14 Uhr. — Versiegelt. — 1 Modell. — Zusammenklappbarer Tisch für Saal und Garten. — Paul Weber, Mech. Schlosserei, Rüegsau (Schweiz).
- Nr. 57168. 4. August 1936, 16½ Uhr. — Offen. — 2 Muster. — Verpackungsschachteln für Confiturwaren. — Hans Ernst, Bäckermeister, Zürich (Schweiz).
- Nr. 57169. 4. August 1936, 16½ Uhr. — Offen. — 1 Modell. — Confiturartikel. — Hans Ernst, Bäckermeister, Zürich (Schweiz).
- Nr. 57170. 4. August 1936, 20 Uhr. — Offen. — 1 Modell. — Regenschutzhülle für Basler Trommeln. — Dr. Fritz R. Berger, Inhaber des Trommel-Verlag Basel, Basel (Schweiz).
- Nr. 57171. 4. August 1936, 20 Uhr. — Offen. — 1 Modell. — Zinntube für Tafelensf. — Gustav Rensch Aktiengesellschaft, Basel (Schweiz).
- Nr. 57172. 5. August 1936, 7 Uhr. — Offen. — 1 Muster. — Klein-Atlas. — Allgemeine Versicherungs-Aktiengesellschaft in Bern, Bern (Schweiz).
- Nr. 57173. 5. August 1936, 7 Uhr. — Offen. — 5 Muster. — Schrank, Küchen- und andere Phantasie- und Einwickelpapiere. — Rosenstiel & Co., Zürich (Schweiz).
- Nr. 57174. 30. Juli 1936, 19 Uhr. — Offen. — 1 Modell. — Halter für Scheinwerfer. — Sport A. G., Biel (Schweiz).
- Nr. 57175. 31. Juli 1936, 16 Uhr. — Offen. — 1 Muster. — Zeitschrift. — Fridolin Schiesser, Konstrukteur, Rheineck (Schweiz).
- Nr. 57176. 4. August 1936, 19½ Uhr. — Versiegelt. — 1 Modell. — Revershalter für Herren- und Damenkleider. — Gustav Bollin, Schneidermeister, Büren a. A. (Schweiz). Vertreter: W. Koelliker, Biel.
- Nr. 57177. 5. August 1936, 9 Uhr. — Offen. — 1 Modell. — Haarroller. — A. Laszlo, Zürich (Schweiz).
- Nr. 57178. 5. August 1936, 9 Uhr. — Offen. — 1 Modell. — Lockenwickler. — A. Laszlo, Zürich (Schweiz).
- Nr. 57179. 5. August 1936, 9 Uhr. — Versiegelt. — 1 Modell. — Sportartikel. — Anton Lang, Zürich (Schweiz).
- Nr. 57180. 5. August 1936, 11 Uhr. — Versiegelt. — 1 Modell. — Ersatzgarnituren für Koch- und Getränkötöpfe. — Edwin Wild-Nägelin, Winterthur (Schweiz).
- Nr. 57181. 5. August 1936, 12 Uhr. — Offen. — 2 Muster. — Spielreifen. — Jos. Engelhardt; und Joh. Stampfli, Zürich-Oerlikon (Schweiz).
- Nr. 57182. 5. August 1936, 12 Uhr. — Offen. — 1 Muster. — Gesellschaftsspiel mit Würfeln. — Jos. Engelhardt; und Joh. Stampfli, Zürich-Oerlikon (Schweiz).
- Nr. 57183. 5. August 1936, 12 Uhr. — Offen. — 1 Muster. — Gesellschaftsspiel. — Jos. Engelhardt; und Joh. Stampfli, Zürich-Oerlikon (Schweiz).
- Nr. 57184. 5. August 1936, 12 Uhr. — Offen. — 1 Muster. — Gesellschaftsspiel. — Jos. Engelhardt; und Joh. Stampfli, Zürich-Oerlikon (Schweiz).
- Nr. 57185. 5. August 1936, 14 Uhr. — Versiegelt. — 1 Modell. — Biskuit. — Anton Coray, «Bisski»-Fabrik Alpach, Escholzmatt (Schweiz).
- Nr. 57186. 5. August 1936, 14 Uhr. — Offen. — 1 Modell. — Zungenschaber. — A. Laszlo, Zürich (Schweiz).
- Nr. 57187. 5. août 1936, 19 h. — Cacheté. — 1 modèle. — Etiquettes. — Charles Vez, Magasin d'Electricité & Atelier électro-mécanique, Fribourg (Suisse).
- Nr. 57188. 5. août 1936, 19 h. — Cacheté. — 1 dessin. — Etiquettes. — Charles Vez, Magasin d'Electricité & Atelier électro-mécanique, Fribourg (Suisse).
- Nr. 57189. 5. August 1936, 22 Uhr. — Offen. — 1 Muster. — Jass-Tafel. — Ernst Matter, Zürich (Schweiz).
- Nr. 57190. 31. juillet 1936, 18 h. — Ouvert. — 1 modèle. — Dispositif pour plantes grimpanes. — Nicodème Stauffer, Electricien, La Chaux-de-Fonds (Suisse).
- Nr. 57191. 3. August 1936, 19 Uhr. — Offen. — 1 Modell. — Apparat zum Durchspülen und Reinigen von verstopften Wasserabläufen. — Jon A. Peer, Mechaniker, Zürich (Schweiz). — Priorität: Pariser Mustermesse, Paris, eröffnet am 16. Mai 1936.
- Nr. 57192. 6. August 1936, 10 Uhr. — Offen. — 1 Modell. — Scheinwerfer. — Sport A. G., Biel (Bern, Schweiz).
- Nr. 57193. 6. August 1936, 11 Uhr. — Offen. — 1 Modell. — Faltprospekt. — Max Dalang A. G., Reklame, Zürich (Schweiz).
- Nr. 57194. 6. August 1936, 14 Uhr. — Versiegelt. — 7 Modelle. — Pflanzenkübel, Blumenkasten, Handtuchhalter, Schlüsselhalter, Löffelhalter, Klobstbürstenhalter, Seifen-, Sand-, Soda-Behälter. — Otto Bühler-Gold, Fabrikant, Basel (Schweiz). Vertreter: Arth. Bietenholz, Basel.
- Nr. 57195. 6. August 1936, 14 Uhr. — Versiegelt. — 1 Muster. — Wandschoner. — Otto Bühler-Gold, Fabrikant, Basel (Schweiz). Vertreter: Arth. Bietenholz, Basel.
- Nr. 57196. 6. August 1936, 15 Uhr. — Offen. — 1 Modell. — Schleppseil für Automobile und andere Fahrzeuge. — Rudolf Denzler, Seiler, Zürich (Schweiz).
- Nr. 57197. 6. August 1936, 16 Uhr. — Offen. — 19 Muster. — Klöppelspitzen. — Spitzen-Export A.-G., Tuggen (Schweiz).
- Nr. 57198. 6. August 1936, 18 Uhr. — Offen. — 3 Modelle. — Wachskerzen. — Hans Zogg, Malans-Wartau (St. Gallen, Schweiz).
- Nr. 57199. 6. August 1936, 19 Uhr. — Versiegelt. — 1 Modell. — Radiator für Zentralheizungen. — Robert Melsterhans, Zentralheizungen, Langnau i. E. (Schweiz).
- Nr. 57200. 7. August 1936, 10 Uhr. — Offen. — 1 Muster. — Isolierservietten mit Reklamefeldern. — Ernst A. Koelliker, Reklameberater, Zürich (Schweiz).
- Nr. 57201. 8. August 1936, 9¼ Uhr. — Offen. — 1 Muster. — Briefumschlag und Briefkopf. — Paul Gutmann-Moser, Diakon & Vorsteher der Diakon- u. Krankenpflege-Station Mattenhof, Bern (Schweiz).
- Nr. 57202. 6. August 1936, 18½ Uhr. — Versiegelt. — 1 Modell. — Handstickapparat. — Emil Müller, Arlesheim (Schweiz). Vertreter: Amand Braun, Nachf. v. A. Ritter, Basel.
- Nr. 57203. 7. August 1936, 11 Uhr. — Offen. — 1 Modell. — Schnalle für Herrengürtel. — Albert Egger, Zürich (Schweiz).
- Nr. 57204. 7. August 1936, 12 Uhr. — Offen. — 1 Modell. — Geduldspiel. — Karl Gmür, Kuferei & Milchgeschirrfabrikation, Amden (Schweiz).
- Nr. 57205. 7. August 1936, 15 Uhr. — Offen. — 1 Modell. — Vorrichtung zur Verhütung des Verstopfens von Standpissoir-Abflüssen. — Karl Spiess-Gerber, Basel (Schweiz).
- Nr. 57206. 7. August 1936, 15 Uhr. — Versiegelt. — 1 Modell. — Ortsfester Aschenbecher mit Einrichtung zum Kippen. — Gebrüder Sulzer, Aktiengesellschaft, Winterthur (Schweiz).
- Nr. 57207. 7. août 1936, 19 h. — Cacheté. — 1 modèle. — Antennes de T. S. F. — Jean Hitz, mécanicien, Genève (Suisse).
- Nr. 57208. 8. August 1936, 15 Uhr. — Versiegelt. — 2 Modelle. — Kirchenbänke. — Ausbau A. G., Zürich (Schweiz).
- Nr. 57209. 8. August 1936, 17 Uhr. — Offen. — 1 Modell. — Jauchepumpen-Kolben. — Emil Stöckli, Pumpenfabrikant, Buttisholz (Schweiz).
- Nr. 57210. 8. August 1936, 17 Uhr. — Offen. — 1 Modell. — Haushaltsgegenstand (Aufhänger für Bürsten, Wischer etc.). — Dr. med. dent. H. von Weissenfluh, Zahnarzt, Zweisimmen (Schweiz).
- Nr. 57211. 8. August 1936, 20 Uhr. — Offen. — 1 Modell. — Apparat zum Sieden der Eier in Formen. — Henri Studer, Zürich (Schweiz).
- Nr. 57212. 6. August 1936, 7 Uhr. — Offen. — 4 Modelle. — Handkoffertaschen und Kofferbügel. — Lederwarenfabrik A. G. Frauenfeld, Spezialfabrik feiner Damentaschen, Frauenfeld (Schweiz).
- Nr. 57213. 10. August 1936, 7 Uhr. — Offen. — 3 Modelle. — Handkoffertaschen. — Lederwarenfabrik A. G. Frauenfeld, Spezialfabrik feiner Damentaschen, Frauenfeld (Schweiz).
- Nr. 57214. 10. August 1936, 17 Uhr. — Offen. — 1 Muster. — Merkzettel für Serviertöchter. — Carlo Wälchli, Wirt, Bern (Schweiz).
- Nr. 57215. 7. août 1936, 10 h. — Ouvert. — 3 modèles. — Sacoches de sommières. — Altenburg-Fornallaz, Maroquinier, Vevey (Suisse).
- Nr. 57216. 8. August 1936, 20 Uhr. — Offen. — 36 Muster. — Handgewobene Möbelstoffe und Dekorationsstoffe. — Aktiengesellschaft für Handweberei, Oberarth (Schweiz).
- Nr. 57217. 10. August 1936, 11 Uhr. — Versiegelt. — 1 Modell. — Tisch mit versenkbaren Haushaltsgegenständen, wie Fleischhackmaschine, Brotmesser etc. — Edwin Wild-Nägelin, Winterthur (Schweiz).
- Nr. 57218. 10. août 1936, 19 h. — Ouvert. — 29 modèles. — Boîtes pour montres-bracelet. — Spécialités Horlogères S. A., Lausanne (Suisse). Mandataire: J. D. Pahud, Lausanne.
- Nr. 57219. 11. August 1936, 11 Uhr. — Versiegelt. — 2 Muster. — Bänder. — Senn & Co. Aktiengesellschaft, Basel (Schweiz).
- Nr. 57220. 11. August 1936, 14 Uhr. — Offen. — 1 Modell. — Leibhalter. — Anna Senn, «Sentana» Leib- & Büstenhalter-Vertrieb, Schaffhausen (Schweiz).
- Nr. 57221. 11. August 1936, 15 Uhr. — Versiegelt. — 1 Modell. — Hakenschnalle. — Robert Moser, Vertreter, Linz a. D. (Oesterreich). Vertreter: Chr. Meisser, Bern.
- Nr. 57222. 11. August 1936, 17½ Uhr. — Offen. — 1 Muster. — Reklamebild. — Otto Salvisberg, Ing., Spezialunternehmung für Strassenbeläge, Bern (Schweiz).
- Nr. 57223. 4. août 1936, 16 h. — Ouvert. — 45 modèles. — Médailles et articles de bijouterie; boîtes de montres décorées; objets d'art. — Huguenin Frères & Co. S. A., Fabrique Niel, Le Locle (Suisse).
- Nr. 57224. 10. August 1936, 15 Uhr. — Offen. — 1 Modell. — Herrentaghemd mit festverbundenem Schal-Umlegekragen. — Hermann Sonderegger, Winterthur (Schweiz).
- Nr. 57225. 11. août 1936, 19 h. — Ouvert. — 1 dessin. — Tableau-réclame pour pièces d'horlogerie. — Hans Wilsdorf, Genève (Suisse). Mandataire: A. Bugnion, Genève.

- N° 57226. 12 août 1936, 17 h. — Ouvert. — 1 modèle. — Boîte aux lettres à deux compartiments séparés. — Charles Grosjean, opticien, Fleurier (Suisse).
- Nr. 57227. 12. August 1936, 18 Uhr. — Offen. — 7 Muster. — Vorhangstoffe. — Friedr. Emil Haeblerlin, Wila (Zürich, Schweiz).
- N° 57228. 12 août 1936, 18 h. — Ouvert. — 3 modèles. — Pieds pour vélos. — Charles Richon, mécanicien, Genève (Suisse).
- Nr. 57229. 13. August 1936, 4 Uhr. — Offen. — 1 Modell. — Operationslampe. — B. A. G. Bronzwarenfabrik A. G. Turgi, Turgi (Schweiz).
- Nr. 57230. 13. August 1936, 7 Uhr. — Versiegelt. — 1 Modell. — Lampen-Kugelgelenk. — Ernst Dürsteler, Zürich (Schweiz).
- Nr. 57231. 13. August 1936, 7 Uhr. — Versiegelt. — 1 Modell. — Anhänger-Kupplung für Velos. — Ernst Dürsteler, Zürich (Schweiz).
- Nr. 57232. 13. August 1936, 9 Uhr. — Offen. — 1 Modell. — Wäscheil-Stütze. — Gottfried Hatt, Lilienberg-Affoltern a. A. (Schweiz).
- Nr. 57233. 13. August 1936, 10 Uhr. — Versiegelt. — 1 Modell. — Parterrehaus. — Gottfr. Müller, Bauunternehmungen, Laufen (Bern, Schweiz).
- Nr. 57234. 13. August 1936, 15¼ Uhr. — Versiegelt. — 1 Modell. — Speisekartenhalter mit auswechselbaren Reklameflächen. — Friedr. Wüthrich, Zürich (Schweiz).
- Nr. 57235. 13. August 1936, 18 Uhr. — Offen. — 2 Modelle. — Bureauartikel (Schreibtischgarnituren). — Walter Püntener, Schreinerei, Steinhausen (Zug, Schweiz).
- Nr. 57236. 13. August 1936, 18¼ Uhr. — Versiegelt. — 43 Muster. — Schuhwerk. — Hug & Co. A. G., Herzogenbuchsee (Schweiz). Vertreter: Naegeli & Co., Bern.
- Nr. 57237. 13. August 1936, 19 Uhr. — Offen. — 1 Muster. — Schrank-, Küchen- und andere Phantasie- und Einwickel-Papiere. — Rosenstiel & Co., Zürich (Schweiz).
- Nr. 57238. 14. August 1936, 12 Uhr. — Offen. — 26 Modelle. — Betten, Matratzen, Gartenmöbel, Wohnmöbel, Krankmöbel. — Embru-Werke A.-G., Rütli (Zürich, Schweiz).
- Nr. 57239. 14. August 1936, 8 Uhr. — Offen. — 2 Modelle. — Fensterwitterschenkel. — Arnold Karll & Cie., Bau- & Möbelbeschläge, Zürich (Schweiz).
- Nr. 57240. 14. August 1936, 19 Uhr. — Versiegelt. — 1457 Muster. — Buntgewebe Baumwoll- und Halbleinengewebe. — Habisreutinger-Ottiker Aktiengesellschaft, Flawil (Schweiz).
- Nr. 57241. 14. August 1936, 19 Uhr. — Versiegelt. — 1 Modell. — Konservierungsdose. — Gröninger A. G., Binningen (Schweiz).
- Nr. 57242. 14. August 1936, 20 Uhr. — Offen. — 1 Modell. — Isolierdeckbrettli für Bienenkasten. — Arthur Blapp-Eglin, Schreiner, Diegten (Baselnd, Schweiz).
- Nr. 57243. 15. August 1936, 10½ Uhr. — Offen. — 1 Modell. — Aufsteckbügel für Tischmesser. — Fritz Lanz, Schleifer, Oberbuchsitzen (Solothurn, Schweiz).
- N° 57244. 15 août 1936, 13 h. — Ouvert. — 1 modèle. — Emballages. — Karak S. A., Montreux-Le Châtelard (Suisse). Mandataire: J. D. Pahud, Lausanne.
- Nr. 57245. 15. August 1936, 16 Uhr. — Offen. — 10 Modelle. — Schiess-Spielzeuge. — Friedrich Stauffer, Mechaniker, Plan-les-Ouates (Genf, Schweiz).



II. Abteilung — II° Partie — II° Parte

Abbildungen von Modellen für Taschenuhren

(die ausschliesslich dekorativen Modelle ausgenommen)

Reproductions de modèles pour montres

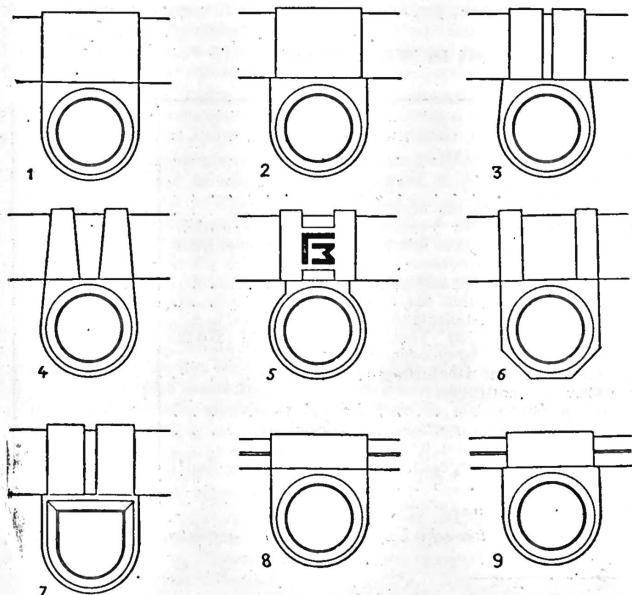
(les modèles exclusivement décoratifs exceptés)

Riproduzioni di modelli per orologi

(eccettuati i modelli esclusivamente decorativi)

- N° 57218. 10 août 1936, 19 h. — Ouvert. — 29 modèles. — Boîtes pour montres-bracelet. — Spécialités Horlogères S. A., Lausanne (Suisse). Mandataire: J. D. Pahud, Lausanne.

Nos 1—29



III. Abteilung — III° Partie — III° Parte

Aenderungen — Modifications — Modificazioni

- Nr. 56202. 5. Februar 1936, 16 Uhr. — Offen. — 1 Modell. — Hängematte. — Berta Kohler, Zürich (Schweiz). — Uebertragung laut Erklärung vom 5. August 1936 zugunsten von Albert Kohler, Zürich (Schweiz); registriert den 6. August 1936.

Verlängerungen — Prolongations — Prolungazioni

- Nr. 47749. 13. Mai 1931, 18 Uhr. — (II. Periode 1936/1941.) — 1 Modell. — Reklame-Spielzeug. — Oscar Bohny-Imhof, Binningen (Schweiz); registriert den 17. August 1936.
- Nr. 47762. 13. Mai 1931, 17 Uhr. — (II. Periode 1936/1941.) — 1 Modell. — Sägenriff für Waldsägen und Fuchsschwänze. — Robert Nüesch, Altstätten; und Ferdinand Huber, Oberriet (St. Gallen, Schweiz); registriert den 17. August 1936.
- Nr. 47842. 5. Juni 1931, 22 Uhr. — (II. Periode 1936/1941.) — 1 Modell. — Abkratzer für Maler und Gipser. — Hermann Langjahr, Winterthur (Schweiz). Vertreter: Rebmann, Kupfer & Co., Zürich; registriert den 11. August 1936.
- Nr. 47915. 25. Juni 1931, 16 Uhr. — (II. Periode 1936/1941.) — 4 Muster. — Uniformrock, Achselstück, Brustsehnur und Schlagband. — Stadtmusik Bern, Bern (Schweiz); registriert den 5. August 1936.
- Nr. 47927. 27. Juni 1931, 11½ Uhr. — (II. Periode 1936/1941.) — 1 Modell. — Federbusch. — Stadtmusik Bern, Bern (Schweiz); registriert den 5. August 1936.
- Nr. 47985. 9. Juli 1931, 20 Uhr. — (II. Periode 1936/1941.) — 90 Modelle. — Stahlmöbel. — Bigler, Spichiger & Cie. A.-G., Biglen (Schweiz); registriert den 13. August 1936.
- Nr. 48034. 20. Juli 1931, 12 Uhr. — (II. Periode 1936/1941.) — 12 Muster. — Kataloge, Umschläge und Register für Kataloge. — Bigler, Spichiger & Cie. A.-G., Biglen (Schweiz); registriert den 11. August 1936.

- Nr. 48035. 20. Juli 1931, 12 Uhr. — (II. Periode 1936/1941.) — 12 Muster. — Kataloge, Umschläge und Register für Kataloge. — **Bigler, Spichiger & Cie. A.-G.**, Biglen (Schweiz); registriert den 11. August 1936.
- Nr. 48043. 22. Juli 1931, 20 Uhr. — (II. Periode 1936/1941.) — 10 Muster. — Bänder für Hutgeflechte und Gewebe. — **Ernest H. Fischer's Söhne**, Dottikon (Schweiz); registriert den 6. August 1936.
- Nr. 48144. 17. August 1931, 14 Uhr. — (II. Periode 1936/1941.) — 2 Modelle. — Kannen. — **Gröninger Aktiengesellschaft**, Binningen (Schweiz); registriert den 11. August 1936.
- Nr. 48161. 20. August 1931, 19 Uhr. — (II. Periode 1936/1941.) — 2 Modelle. — Aufschraubbare Griffe für Kochtöpfe. — **Gröninger Aktiengesellschaft**, Binningen (Schweiz); registriert den 11. August 1936.
- Nr. 48193. 27. August 1931, 20 Uhr. — (II. Periode 1936/1941.) — 2 Modelle. — Briefkasten-Türchen. — **Fritz Erisman**, Zürich (Schweiz). Vertreter: **Fritz Isler**, Zürich; registriert den 11. August 1936.
- Nr. 48223. 3 septembre 1931, 19 h. — (II<sup>e</sup> période 1936/1941.) — 1 modèle. — Boîte de montre. — **Société Anonyme Louis Brandt & Frère, Omega Watch Co.**, Bienne (Suisse). Mandataire: **W. Koelliker**, Bienne; enregistrement du 11 août 1936.
- Nr. 48316. 25. September 1931, 18<sup>3</sup>/<sub>4</sub> Uhr. — (II. Periode 1936/1941.) — 3 Muster. — Packungen. — **Aktiengesellschaft vormals Tuor & Staudenmann Schweiz**, Citrovinfabrik, Zofingen (Schweiz). Vertreter: **Amand Braun**, Nachf. v. **A. Ritter**, Basel; registriert den 11. August 1936.
- Nr. 48398. 14. Oktober 1931, 19 Uhr. — (II. Periode 1936/1941.) — 3 Modelle. — Bürsten. — **Bürsten-Fabrik Walther A.-G.**, Oberentfelden (Schweiz). Vertreter: **Heinrich Riese**, Zürich; registriert den 11. August 1936.

**Löschungen — Radiations — Radiazioni**

- Nr. 32741. 4 août 1921. — 4 modèles. — Radiateurs et chaudières.
- Nr. 32746. 6 août 1921. — 1 modèle. — Mécanisme de remontoir et de mise à l'heure à tirette.
- Nr. 32759. 11. August 1921. — 2 Muster (Saldo von 5). — Kartongestelle und Etiketten.
- Nr. 32768. 12. August 1921. — 1 Modell. — Fensterschnepper.
- Nr. 39025. 3. Mai 1926. — 1 Modell. — Fernsprechtischstation.
- Nr. 39045. 8 mai 1926. — 3 modèles. — Raquette et raquettes.
- Nr. 39047. 4 mai 1926. — 9 dessins. — Etiquettes pour bouchons fusibles de coupe-circuits électriques.
- Nr. 39050. 10 mai 1926. — 6 modèles. — Dispositifs d'épandage pour bitumes, goudron, etc.
- Nr. 39053. 11 mai 1926. — 1 dessin. — Livre de cuisine.
- Nr. 39054. 11. Mai 1926. — 2 Modelle. — Laternen.
- Nr. 39055. 4. Mai 1926. — 1 Modell. — Tabakpfeife mit abnehmbarem Wassersack.
- Nr. 39058. 12. Mai 1926. — 6 Modelle. — Taschenuhrenkaliber und Brücken für Taschenuhrenkaliber.
- Nr. 47689. 1. Mai 1931. — 1 Modell. — Nähböckli für Sattler.
- Nr. 47690. 2 maggio 1931. — 1 disegno. — Etichetta per vini ticinesi.
- Nr. 47691. 2. Mai 1931. — 4 Modelle. — Jätgeräte.
- Nr. 47692. 2. Mai 1931. — 1 Muster. — Band.
- Nr. 47693. 2. Mai 1931. — 3 Muster. — Rabattmarken.
- Nr. 47695. 4. Mai 1931. — 1 Modell. — Scharnierteil für Klosett-sitze.
- Nr. 47696. 4. Mai 1931. — 139 Muster. — Stickereien.
- Nr. 47697. 4. Mai 1931. — 1 Modell. — Küchen-Aufwaschtisch.
- Nr. 47698. 5 mai 1931. — 2 modèles. — Corps de chauffe électriques.
- Nr. 47700. 5. Mai 1931. — 1 Muster. — Wettbewerbkarte.
- Nr. 47701. 5. Mai 1931. — 38 Muster. — Stickereien (Roben, All-overs, Bandes).
- Nr. 47704. 6. Mai 1931. — 1 Modell. — Strahlbrecher für Giesskannen und Gartenschläuche.
- Nr. 47705. 6. Mai 1931. — 2 Muster. — Kinderwagen.

- Nr. 47706. 6 mal 1931. — 1 modèle. — Adaptateur pour ondes courtes pour poste de T. S. F.
- Nr. 47707. 6 mai 1931. — 1 modèle. — Ebnisterie pour diffuseur.
- Nr. 47709. 7. Mai 1931. — 4 Muster. — Stickereien.
- Nr. 47711. 4. Mai 1931. — 1 Modell. — Skistock.
- Nr. 47712. 9. Mai 1931. — 61 Muster. — Stickereien.
- Nr. 47713. 9. Mai 1931. — 28 Muster. — Fantasie-Gewebe (Voiles).
- Nr. 47714. 11. Mai 1931. — 26 Muster. — Stickereien.
- Nr. 47715. 11 mai 1931. — 10 modèles. — Boîtes de montres-baguettes.
- Nr. 47716. 11. Mai 1931. — 242 Muster. — Stickereien.
- Nr. 47717. 11. Mai 1931. — 1 Modell. — Geflügelschere.
- Nr. 47718. 12. Mai 1931. — 12 Muster. — Tonarten-Führer.
- Nr. 47719. 12. Mai 1931. — 75 Muster. — Stickereien.
- Nr. 47721. 12. Mai 1931. — 265 Muster. — Baumwollstickereien und Baumwollscidenstickereien.
- Nr. 47722. 8 mai 1931. — 1 modèle. — Dispositif d'arrêt pour moteurs de machines parlantes et autres.
- Nr. 47723. 12. Mai 1931. — 2 Muster. — Packungen für Teigwaren.
- Nr. 47724. 13. Mai 1931. — 1 Modell. — Gasheizofen.
- Nr. 47725. 13. Mai 1931. — 1 Modell. — Dunstrohrabzugsaube.
- Nr. 47726. 13. Mai 1931. — 47 Muster. — Maschinestickereien.
- Nr. 47727. 13. Mai 1931. — 11 Muster. — Stickereien.
- Nr. 47729. 13. Mai 1931. — 638 Muster. — Stickereien.
- Nr. 47730. 14. Mai 1931. — 308 Muster. — Stickereien.
- Nr. 47732. 12 mai 1931. — 2 dessins. — Articles de réclame (affiche-réclame et image-réclame).
- Nr. 47733. 13. Mai 1931. — 132 Muster. — Stickereien.
- Nr. 47734. 15. Mai 1931. — 1 Modell. — Klappheinzin.
- Nr. 47736. 15. mai 1931. — 24 Muster. — Stickereien.
- Nr. 47737. 15. Mai 1931. — 619 Muster. — Bestickte Taschentücher.
- Nr. 47741. 15 mai 1931. — 3 modèles. — Cadrans de montres.
- Nr. 54661. 16. April 1935. — 1 Modell. — Zweitakt-Explosionsmotore (gelöscht infolge Verzichtleistung vom 1. August 1936).

**Bank Guyerzeller A.-G., Zürich**

Anordnung der Verhandlung zur Behandlung des Nachlassvertrages und Verlängerung der Bankennachlassstundung.

- Das Handelsgericht des Kantons Zürich, Abteilung A hat mit Beschluss vom 26. August 1936 die Bankennachlassstundung bis 31. Oktober 1936 verlängert.
- Die Verhandlung über den Nachlassvertrag vor dem Handelsgericht findet statt

**Dienstag, den 6. Oktober 1936, vormittags 8 Uhr,**

im Kantonalen Gerichtsgebäude, Hirschengraben 15, 2. Stock, Handelsgeschäftsraum, Zürich 1. Gläubiger, welche daran teilnehmen wollen, haben sich durch eine Einlasskarte, die vom 15. September an beim Sitz der Bank bezogen werden kann, beim Eintritt in den Gerichtssaal als Gläubiger auszuweisen.

- Die Gläubiger, die Einwendungen angebracht haben, können an der Verhandlung teilnehmen oder sich vertreten lassen und Nichtbestätigung oder Abänderung des Vertrags in einzelnen Punkten entweder mündlich oder durch schriftliche Eingabe beantragen; Gläubiger, die keine Einwendungen angebracht haben, können an der Verhandlung nur zur Unterstützung der Anträge auf Bestätigung des Nachlassvertrages teilnehmen.
- Die Einwendungen gegen den Entwurf des Nachlassvertrages und die Begutachtung des Sachwalters liegen vom Mittwoch, 2. September 1936 an während 14 Tagen am Sitz der Bank in Zürich den Gläubigern zur Einsicht auf.
- Spezialanzeigen an die Pfandgläubiger unterbleiben.

Zürich, den 26. August 1936.

(A. A. 156)

**Namens des Handelsgerichtes des Kts. Zürich, Abteilung A:**

Der Präsident: **Dr. H. Blass.**

Der Sekretär: **Dr. W. Kraft.**

**Schweizerische Unfallversicherungsgesellschaft in Winterthur**

**Aktiven**

**Bilanz auf 31. Dezember 1935**

**Passiven**

Fr.	Ct.	
8,000,000	—	Verpflichtungen der Aktionäre oder Garanten. Wertschriften:
57,489,439	70	Obligationen und Pfandbriefe.
2,400,000	—	Aktien von Versicherungsunternehmen.
2,360,802	40	Andere Aktien.
55,445,483	35	Hypothekarische Anlagen.
113,706	70	Darlehen gegen Hinterlage.
8,000,000	—	Grundstücke.
7,172	64	Bardepots bei Regierungen, Verbänden usw.
8,553,001	49	Guthaben bei Banken, Postcheck, Kassa.
3,650,606	16	Guthaben bei Agenten und Versicherern.
		Guthaben bei Versicherungs- u. Rückversicherungsgesellschaften:
876,133	71	Aus laufender Rechnung.
8,227,576	25	Zurückbehaltenen Depots aus übernommenen Versicherungen.
1,258,492	05	Stückzinsen und Mieten.
2,432,054	47	Andere Aktiven und Debitoren.
2,814,279	—	Debitoren aus der Abonnenten-Versicherung, gedeckt durch Kautionen.
161,658,747	92	

(V. G. 23)

Fr.	Ct.	
20,000,000	—	Aktienkapital oder Garantiekapital . . . . .
10,000,000	—	Statutarische Reserve . . . . .
		Spezialreserven:
8,991,859	—	Spezialfonds . . . . .
43,066,401	—	Prämienüberträge für eigene Rechnung . . . . .
		Deckungskapital für Versicherungen mit Prämienrückgewähr und lebenslangliche Reiseunfallversicherung . . . . .
3,109,483	—	Deckungskapital für laufende Renten . . . . .
1,916,176	—	Schwabende Schäden für eigene Rechnung . . . . .
51,437,126	88	Technische Rückstellungen aus Abonn.-V. . . . .
2,844,279	—	Verpflichtungen an Versicherungs- und Rückversicherungsgesellschaften:
165,415	34	Aus laufender Rechnung . . . . .
		Schuldverpflichtungen:
298,268	91	bei Agenten . . . . .
1,450,844	92	Reserve für Gewinnanteile an Versicherte . . . . .
2,064,663	03	Andere Passiven und Kreditoren . . . . .
11,926,330	84	Pensions- u. Fürsorgeeinrichtung für das Personal <sup>1)</sup>
4,387,900	—	Gewinn . . . . .
161,658,747	92	

<sup>1)</sup> Selbständige Stiftung.

Schweizerische Unfallversicherungsgesellschaft in Winterthur  
**Fehlmann.**

Winterthur, den 27. März 1936.

## Mitteilungen — Communications — Comunicazioni

### Besuche bei der Handelsabteilung

Es wird erneut aufmerksam gemacht, dass die Handelsabteilung im Interesse eines geordneten Geschäftsganges Besuche nur nach vorheriger brieflicher oder telephonischer Verständigung empfangen kann. Uebrigens wird daran erinnert, dass Auskünfte über Einfuhrbeschränkungen in erster Linie durch die mit der Durchführung dieser Massnahmen betrauten Stellen erteilt werden (Sektion für Einfuhr in Bern, Textil-Treuhandstelle in Zürich usw.). Vielfach sind auch die kantonalen Handelskammern in der Lage, Aufschlüsse zu geben. Die Durchführung des Clearingverkehrs liegt der Schweizerischen Verrechnungsstelle in Zürich ob. 259. 5. 11. 35.

### Visites à la Division du commerce

Il est rappelé aux personnes qui désirent obtenir une entrevue à la Division du commerce qu'elles doivent solliciter préalablement, dans l'intérêt de la bonne marche des affaires, une audience par écrit ou par téléphone. Les personnes qui désirent obtenir des renseignements sur les restrictions à l'importation, s'adresseront en premier lieu aux organismes chargés de l'application de ces mesures (service des importations, Berne; Office fiduciaire des textiles, Zurich, etc.). Dans de nombreux cas, les chambres de commerce cantonales sont également en mesure de renseigner. Le règlement des paiements par voie de clearing est assuré par l'office de compensation (Zurich). 259. 5. 11. 35.

### Zahlungsverkehr mit Bulgarien

Die Schweizerische Verrechnungsstelle, Börsenstrasse 26, Zürich, teilt mit:

Die am Zahlungsverkehr mit Bulgarien interessierten Personen und Firmen in der Schweiz werden darauf aufmerksam gemacht, dass gemäss Art. IX des am 15. Juli a. c. in Kraft getretenen neuen Clearingvertrages mit Bulgarien die im Abkommen vorgesehene Zahlungsregelung nicht nur auf Waren bulgarischer oder schweizerischer Herkunft, die im andern Vertragsstaat eingeführt werden, Anwendung findet, sondern auch auf Nebenkosten des Warenverkehrs sowie in sinngemässer Weise auf Ansprüche aus Dienstleistungen.

Es sind demnach ausser den eigentlichen Verpflichtungen für Warenimporte durch Einzahlung an die Schweizerische Nationalbank (Sammelkonto Bulgarien) zu regieren:

- sämtliche Verpflichtungen gegenüber bulgarischen Gläubigern für Nebenkosten im Warenverkehr (aus bulgarischen Leistungen im Zusammenhang mit dem Warenverkehr), z. B. Kommissionen, Provisionen, Geschäftsreisepesen, sonstige mit dem Kauf und Verkauf verbundene Auslagen, Annoncen und sonstige Werbekosten, bulgarische Frachten, Zölle, Umschlagspesen, Lagergelder, Gehälter und Kursdifferenzen aus dem Warenverkehr etc.,
- sämtliche Verbindlichkeiten aus geistigem Eigentum wie Patente, Lizenzen, Urheberrechte und Aufführungsrechte, sowie für alle Verbindlichkeiten aus sonstigen bulgarischen Leistungen im weitesten Sinne, wie beispielsweise Verwaltungsratschädigungen, Honorare, Steuern, Gerichtskosten etc.

Es wird ferner erneut darauf hingewiesen, dass Zahlungen für in die Schweiz eingeführte Waren bulgarischer Herkunft auch dann clearingpflichtig sind, wenn die Waren über ein Drittland, oder durch einen nicht in Bulgarien domizilierten Zwischenhändler geliefert, oder ab Transitlager gekauft werden.

Bei Nichtbeachtung oder Umgehung dieser Vorschriften kommen die Strafbestimmungen der Bundesratsbeschlüsse über die Durchführung der mit verschiedenen Ländern getroffenen Devisenabkommen vom 14. Januar 1932 und 20. März 1933 in Anwendung. 200. 27. 8. 36.

### Service des paiements avec la Bulgarie

L'Office suisse de Compensation, Börsenstrasse 26 à Zurich, communique:

Les personnes et maisons intéressées au trafic des paiements avec la Bulgarie sont rendues attentives au fait que l'art. IX du nouvel accord de clearing entré en vigueur le 15 juillet a. c. ne s'applique non seulement au règlement des marchandises d'origine bulgare ou suisse introduites dans l'un ou l'autre des pays contractants, mais également aux frais accessoires à ce commerce et par analogie aux prestations de services.

Par conséquent, outre les obligations proprement dites résultant de l'importation de marchandises, doivent être acquittés à la Banque nationale suisse (compte global Bulgarie):

- tous les engagements envers des créanciers bulgares pour frais accessoires du trafic de marchandises (résultant de prestations bulgares en rapport avec ce trafic), tels que commissions, provisions, frais de voyages d'affaires, toutes autres dépenses en relation avec l'achat et la vente de marchandises, frais de publicité, de transport par chemins de fer, droits de douane, frais de transbordement, de magasinage, salaires et différences de change afférentes au commerce de marchandises etc.
- tous les engagements du domaine de la propriété intellectuelle: brevets, royautés, droits d'auteurs, droits de représentation, de même que tous ceux dus en vertu de toute autre prestation bulgare dans le sens le plus large du mot, comme les indemnités à des conseils d'administration, honoraires, impôts, frais de justice, etc.

A cette occasion il est rappelé que la contre-valeur de marchandises d'origine bulgare importées d'un pays tiers, livrées par un intermédiaire non domicilié en Bulgarie ou achetées d'un entrepôt de transit, doit également être versée au clearing.

La non-observation ou le fait d'éluider ces dispositions entraînent l'application des clauses pénales prévues par les arrêtés du Conseil fédéral des 14 janvier 1932 et 20 mars 1933 concernant l'exécution des accords de clearing conclus avec différents pays. 200. 27. 8. 36.

### Italien — Einfuhrbeschränkungen (Ausnahmen)

Ein Rundschreiben der italienischen Generalzolldirektion an die Zollämter vom 11. August bestimmt, dass für die nachstehend aufgeführten Waren die Zollämter die Einfuhr ohne Rücksicht auf das Ursprungs- oder Herkunftsland von sich aus ohne besondere Einfuhrbewilligung gestatten können:

- Tabake, für die Staatsmonopolverwaltung bestimmt.
  - Material ausser Gebrauch, durch italienische Schiffe ausgeschifft.
  - Preisverzeichnisse und Broschüren zu Werbezwecken, die unentgeltlich von ausländischen Transportunternehmungen an die eigenen Vertreter in Italien oder an Reiseagenturen oder an Verkehrswerbekörperschaften versandt werden.
  - Vordrucke für die Verrechnung von Reisebilletten, die durch ausländische Verwaltungen, die Eisenbahnkonzessionäre sind, an die italienische Verkehrsvergesellschaft («Compagnia italiana turismo») gesandt werden.
  - Postsendungen geringen Umfanges, ohne Handelscharakter, die augenscheinlich für den Privatgebrauch bestimmt sind und für welche keinerlei Zahlungen nach dem Auslande stattfinden.
  - Einzelne Gegenstände aus Edelmetall, auch mit Edelmetallen verziert, die Geschenke an Private darstellen, falls dieser Umstand durch die Beteiligten gebührend bewiesen wird.
  - Briefpostsendungen und Postpakete, auf irgendwelchem Wege versandt, die Zeichnungen technischer Art, auch durch photographische Wiedergabe hergestellt, oder Photographien von ebenfalls technischen oder informativem Charakter enthalten.
  - Muster von bereits ausgeführtem italienischem Rohschwefel, zur Feststellung des Schwefelgehalts für die Bestimmung des Preises.
  - Muster von noch an Bord am Quai oder in den Zollniederlagen befindlichen Waren, die zum Zwecke der Plazierung auf dem Markte oder der Arbitrage benötigt werden.
  - Gratiemuster von Heilmitteln für Aerzte, unter der Bedingung, dass sie von den ausländischen Firmen direkt an die einzelnen Aerzte gesandt werden und auf der Adresse genaue Angaben über die Gattungseigenheiten, die Qualitäten und die Stellung der Empfänger aufweisen und dass auf der äusseren Verpackung jedes Musters die Inschrift «Campioni gratuiti per i medici — vietata la vendita» oder eine andere entsprechende Aufschrift stabil angebracht ist.
  - Publizitätsmaterial über bereits eingeführte oder einzuführende Kinofilme, in den Grenzen derjenigen Mengen, die als angemessen zu betrachten sind, und unter der vorgängigen Feststellung, dass das betreffende Material sich auf belichtete Kinofilme bezieht, die bereits mit einer regulären ministerialen Lizenz eingeführt worden sind oder für die, soweit es sich um noch nicht eingeführte Filme handelt, die Lizenz bereits erteilt worden und noch gültig ist. Um diese Erleichterung zu geniessen, müssen die Beteiligten dem Zollamt alle für die erwähnten Feststellungen nötigen Angaben liefern und, soweit es sich um noch nicht eingeführte Filme handelt, die für die betreffenden Filme erhaltene Einfuhrlizenz des Finanzministeriums vorweisen.
- In allen unter Ziffern I—11 hiervor erwähnten Fällen werden die Einfuhrzollquittungen als in bezug auf die Devisenzuteilung ungültig gekennzeichnet.
- Synthetische (oder chemische bzw. wissenschaftliche) Edelsteine, roh oder bearbeitet, unter der Bedingung der Feststellung, auf Grund der Originalaufakturen, dass der Wert der genannten Steine ihrer Art angemessen sei.
  - Edelsteine, rohe, andere, d. h. diejenigen gewöhnlichen, die im zweiten Absatz der Anmerkung 1 auf Seite 773 des Warenverzeichnis für die Anwendung des Zolltarifs aufgeführt sind.
  - Kultivierte Perlen, d. h. diejenigen, die die im Rundschreiben Nr. 62 vom 30. April 1935 (Prot. Nr. 1263, U. T. C. D.) beschriebenen Merkmale aufweisen und die durch Ministerialdekret vom 10. September 1928 den echten Perlen gleichgestellt worden sind.
  - Brillengestelle aus Silber oder Platin (ausgenommen diejenigen aus Gold).
- III.
- Material aus in italienischen Häfen abgetackelten Schiffen. 200. 27. 8. 36.

### Niederlande — Einfuhrbeschränkungen

Laut Bericht der Schweizerischen Gesandtschaft im Haag ist durch einen königlichen Beschluss nun auch die Einfuhr von unglasierten Mauer- und Wandfliesen (Biskuitfliesen) kontingentiert worden, und zwar für die Zeit vom 1. August 1936 bis 31. Januar 1937. Bisher unterstanden nur die Mauer- und Wandfliesen, glasiert oder mit kristallisierten Glasuren der Einfuhrbeschränkung (vergl. Schweizerisches Handelsamtsblatt Nr. 35 vom 12. Februar 1936).

Das Kontingent beträgt 70% der Einfuhr während des Zeitabschnittes vom 1. Januar bis und mit Juni 1936, berechnet nach der zu glasierenden Oberfläche.

Der Volkswirtschaftsminister ist jedoch ermächtigt, ausser dem vorgenannten Grundkontingent für die Einfuhr aus näher von ihm zu bezeichnenden Ländern noch besondere Kontingente festzusetzen. Bei der Einfuhr dieser Waren muss ein von der zuständigen Stelle ausgefertigtes Ursprungszeugnis vorgelegt werden. Ein solches ist nicht erforderlich für Waren, die vor dem 26. August 1936 zur direkten Einfuhr nach Holland versandt worden sind.

Von der Kontingentierung sind ausgenommen: Muster ohne Handelswert, die für Rechnung eines in Holland wohnenden oder niedergelassenen Auftraggebers im Ausland angefertigt wurden. 200. 27. 8. 36.

### Postüberweisungsdienst mit dem Ausland — Service international des virements postaux

Umrechnungskurse vom 27. August an — Cours de réduction dès le 27 août

Belgien Fr. 51. 95; Dänemark Fr. 69. 20; Danzig Fr. 58. 25; Deutschland Fr. 123. 40; Frankreich Fr. 20. 25; Italien Fr. 24. 45; Japan Fr. 91. 75; Jugoslawien Fr. 7. 15; Luxemburg Fr. 12. 98; Marokko Fr. 20. 25; Niederlande Fr. 208. 60; Oesterreich Fr. 57. 75; Schweden Fr. 79. 95; Tschechoslowakei Fr. 12. 73; Tunesien Fr. 20. 25; Ungarn Fr. 89. 95; Grossbritannien und Irland Fr. 15. 50.



