

Zeitschrift: Schweizerisches Handelsamtsblatt = Feuille officielle suisse du commerce = Foglio ufficiale svizzero di commercio
Herausgeber: Staatssekretariat für Wirtschaft
Band: 57 (1939)
Heft: 86

Heft

Nutzungsbedingungen

Die ETH-Bibliothek ist die Anbieterin der digitalisierten Zeitschriften. Sie besitzt keine Urheberrechte an den Zeitschriften und ist nicht verantwortlich für deren Inhalte. Die Rechte liegen in der Regel bei den Herausgebern beziehungsweise den externen Rechteinhabern. [Siehe Rechtliche Hinweise.](#)

Conditions d'utilisation

L'ETH Library est le fournisseur des revues numérisées. Elle ne détient aucun droit d'auteur sur les revues et n'est pas responsable de leur contenu. En règle générale, les droits sont détenus par les éditeurs ou les détenteurs de droits externes. [Voir Informations légales.](#)

Terms of use

The ETH Library is the provider of the digitised journals. It does not own any copyrights to the journals and is not responsible for their content. The rights usually lie with the publishers or the external rights holders. [See Legal notice.](#)

Download PDF: 24.01.2025

ETH-Bibliothek Zürich, E-Periodica, <https://www.e-periodica.ch>

Bern Freitag, 14. April 1939
Schweizerisches Handelsamtsblatt
Feuille officielle suisse du commerce - Foglio ufficiale svizzero di commercio
Berne Vendredi, 14 avril 1939

Erscheint täglich
ausgenommen Sonn- und Feiertage

57. Jahrgang — 57^{me} année

Paraît journellement
le dimanche et les jours de fête exceptés

Monatsbeilage: **Die Volkswirtschaft**

Supplément mensuel: **La Vie économique**

Supplemento mensile: **La Vita economica**

N^o 86

Redaktion und Administration:
Effingerstrasse 3 in Bern, Telefon Nr. 21660

Abonnement: Schweiz: Jährlich Fr. 24.30, halbjährlich Fr. 12.30, vierteljährlich Fr. 6.30; zwei Monate Fr. 4.30, ein Monat Fr. 2.30 — Ausland: Zuschlag des Postes — Es kann nur bei der Post abonniert werden — Preis der Einzelnummer 25 Rp. — Annoncen-Regie: Publicitas A. G. — Insertionspreis: 50 Rp. die sechsgespaltene Kolonnenzeile (Ausland 65 Rp.)

Rédaction et Administration:
Effingerstrasse 3, à Berne, Téléphone n^o 21660

Abonnements: Suisse: un an, 24 fr. 30; un semestre, 12 fr. 30; un trimestre, 6 fr. 30; deux mois, 4 fr. 30; un mois, 2 fr. 30 — Etranger: Frais de port en plus — Les abonnements ne peuvent être pris qu'à la poste — Prix du numéro 25 cts. — Régie des annonces: Publicitas S. A. — Prix d'insertion: 50 cts la ligne de colonne (Etranger: 65 cts)

N^o 86

Inhalt — Sommaire — Sommario

Amthlicher Teil — Partie officielle — Parte ufficiale

Abhanden gekommene Werttitel. Titres disparus. Titoli smarriti.
Handelsregister. Registre du commerce. Registro di commercio.
Muster und Modelle. Dessins et modèles. Disegni e modelli 62267—62358.
Schiffregister des Kantons Basel-Stadt.
Grigelda A.-G.; Basel.
Publicitas Société Anonyme Suisse de Publicité, Lausanne.

Mitteilungen — Communications — Comunicazioni

Argentinien: Devisenehmigungen. Argentine: Permis préalables pour l'obtention de devises.
France: Indication d'origine.
Irland: Zolländerungen.
Tunisie: Modification de la tarification douanière des appareils et machines électriques et leurs pièces détachées.

Amthlicher Teil — Partie officielle — Parte ufficiale

Abhanden gekommene Werttitel — Titres disparus — Titoli smarriti

Aufrufe — Sommations

Der unbekannt Inhaber des Schuldbriefes von Fr. 10,000 vom 19. Mai 1933, Belege Bern-Stadt Serie III, Nr. 1592, zugunsten des Karl Schübpbach, gew. Bäckermeister, in Bümppliz, haftend auf Bern-Grundbuchblatt Nr. 591, Kreis VI, des Johann Bättig, Bäckermeister, Keltenstrasse 104, Bern-Bümppliz, wird hiermit aufgefordert, den genannten Titel innert 6 Monaten vom Tage der ersten Veröffentlichung an gerechnet, dem unterzeichneten Richter vorzulegen, widrigenfalls er kraftlos erklärt wird. Auf diesem Titel ist ein gerichtliches Zahlungsverbot erlassen. (W 193²)

Bern, den 11. April 1939.
Richteramt Bern,
Der Gerichtspräsident III: R. Kuhn.

Der unbekannt Inhaber des Mantels zu der 3½ % Obligation der Hypothekarkasse des Kantons Bern, 1905, Nr. 49277, zu Fr. 500, wird hiermit aufgefordert, den genannten Titel innert 6 Monaten vom Tage der ersten Veröffentlichung an gerechnet, dem unterzeichneten Richter vorzulegen, widrigenfalls er kraftlos erklärt wird. Auf diesem Titel ist ein gerichtliches Zahlungsverbot erlassen. (W 192¹)

Bern, den 6. April 1939.
Richteramt Bern,
Der Gerichtspräsident III: R. Kuhn.

Vermisste Pfandtitel (Art. 870 Z. G. B. und Art. 894 O. R.)

1. Versicherungsbrief, d. d. Wattwil, den 27. November 1900, Band 22, Nr. 324, Wert Fr. 4200. Ursprünglicher Gläubiger: Carl Zimmermann, in Degersheim; letzter Gläubiger: St. Gallische Kantonalbank, Filiale Wattwil; ursprünglicher Schuldner: Josef Zimmermann, zum Schäfle, Wattwil; letzte Schuldnerin: Webschulkorporation Wattwil.
2. Versicherungsbrief, d. d. Wattwil, den 8. Dezember 1903, Band 23, Nr. 55, Wert Fr. 3300. Ursprünglicher Gläubiger: Friedrich Wäpse, zur Mühle, St. Peterzell; letzter Gläubiger: Emil Wäpse, jun., St. Peterzell; ursprünglicher Schuldner: Josef Zimmermann, in Lichtensteig; letzte Schuldnerin: Webschulkorporation Wattwil.
3. Schuldbrief, d. d. Wattwil, den 10. Juni 1913, Band 24, Nr. 592, Wert Fr. 15,000. Ursprüngliche Gläubigerin: St. Gallische Kantonalbank, Filiale Wattwil; letzter Gläubiger: Inhaber; ursprüngliche und letzte Schuldnerin: Webschulkorporation Wattwil.
4. Kaufschuldversicherungsbrief, d. d. Hemberg, den 6. Mai 1902, Pfandprotokoll Band 6, Nr. 2181, Wert Fr. 2790.09. Ursprünglicher Gläubiger: Josef Keller, alter, Brand Hemberg; jetziger Gläubiger: Josef Keller-Brunner, Brand Hemberg; ursprünglicher Schuldner: Josef Keller, jünger, Brand Hemberg; jetziger Schuldner: Josef Keller, Brändhöhe Hemberg.
5. Kaufschuldversicherungsbrief, d. d. Oberhelfenswil, den 6. Februar 1896, Pfandprotokoll Band 3, Fol. 139, Wert Fr. 400. Bisherige Gläubiger: Johann Kreis, Lichtensteig, und Albert Riemensberger, Wigetshof-Oberhelfenswil; ursprünglicher und letzter Schuldner: Jakob Düttschler, Wigetshof, Oberhelfenswil.

Der oder die allfälligen Inhaber werden hiermit aufgefordert, diese Titel bis spätestens den 25. Februar 1940 auf dem unterfertigten Amt vorzuweisen, ansonst die Kraftloserklärung erfolgt. (W 102²)

Hemberg, den 13. Februar 1939.

Bezirksgerichtspräsidentium Neutoggenburg.

Es wird vermisst: Aktie Nr. 365 von Fr. 100. — der Spar- und Leihkasse Niedersimmenthal in Wimmis, lautend auf den Namen der Frau Marie Risold geb. Bischoff, sel., seinerzeit wohnhaft in Spiez.

Der allfällige Inhaber dieses Titels wird hiermit aufgefordert, denselben innert einer Frist eines Jahres, vom Tage der ersten Veröffentlichung an

gerechnet, dem Unterzeichneten vorzulegen, widrigenfalls er kraftlos erklärt wird.

Wimmis, den 28. März 1939.

Der Gerichtspräsident i. V. von Niedersimmenthal:
Josi.

Mit Bewilligung des Obergerichtes des Kantons Zürich wird der Inhaber des vermissten Schuldbriefes vom 20. September 1911, laut welchem Ernst Steiner, geboren 1885, von Birrwil (Aargau), seinem Vater Rudolf Steiner-Gautschi, von Birrwil, verstorben am 23. September 1928 in Hicksville, Arkansas U. S. A., den Betrag von Fr. 7500. — schuldet, unterm 3. April 1914 reduziert auf Fr. 1000. —, und für welchen Betrag die Liegenschaft des Schuldners Schützenstrasse 31 pfandrechtlich haftet,

oder wer sonst über den Brief Auskunft geben kann, aufgefordert, binnen einem Jahr, von der ersten Publikation an gerechnet, der Bezirksgerichtskanzlei Winterthur vom Vorbandensin der Urkunde Anzeige zu machen, ansonst dieselbe als kraftlos erklärt würde. (W 614²)

Winterthur, den 13. Dezember 1938.

Im Namen des Bezirksgerichtes Winterthur:
Der Gerichtsschreiber: Dr. Plangg.

Die 5 % Obligation Nr. 22, Serie B, des «Römisch-katholischen Kultusverein für Zürich» (Sitz in Zug) im Betrage von Fr. 1000, ausgegeben am 1. Dezember 1928, mit 12 Halbjahres-Coupons auf 30. Juni 1933 u. ff., wird vermisst. Der unbekannt Besitzer dieser Obligation wird hiermit aufgefordert, die letztere samt Coupons innerhalb eines Jahres vom Tage der ersten Bekanntmachung an gerechnet, der Gerichtskanzlei Zug vorzulegen, ansonst die Kraftloserklärung erfolgen wird. (W 103²)

Zug, den 13. Februar 1939.
Auftrags des Kantonsgerichts:
Die Gerichtskanzlei.

Par ordonnance du 6 avril 1939, le Président du Tribunal de la Sarine à Fribourg, a décidé l'ouverture d'une enquête aux fins de retrouver et, en cas d'insuccès d'annuler le bon de caisse n^o 9010 de la Banque Week, Aeb & Cie, à Fribourg, de fr. 1500, 3¼ %, au porteur, avec coupons au 30 mars 1940, 1941, 1942, 1943 et 1944.

En conséquence, sommation est faite au détenteur inconnu de ce titre d'avoir à le produire au greffe du Tribunal de la Sarine à Fribourg, dans le délai de six mois, dès la première publication, faute de quoi l'annulation en sera prononcée. (W 191¹)

Fribourg, le 6 avril 1939.
Le Président du Tribunal:
X. Neuhaus.

Kraftloserklärungen — Annulations

Durch Beschluss der 4. Kammer des Obergerichtes des Kantons Zürich vom 16. März 1939 wurde der vermisste Schuldbrief für ursprünglich Fr. 25,000, reduziert auf Fr. 20,000, lautend auf die Genossenschaft Langstrasse 104, Sitz Augustinergasse 15, Zürich 1, zugunsten des Inhabers, lastend auf den Liegenschaften Langstrasse 104 und 106, Zürich 4, datiert 30. Januar 1931 (Grundprotokoll Aussersihl Bd. 39, S. 523), als kraftlos erklärt. (W 195)

Zürich, den 11. April 1939.

Im Namen des Bezirksgerichtes, 5. Abteilung:
Der Gerichtsschreiber: Dr. Bosshard.

Durch Beschluss der 4. Kammer des Obergerichtes des Kantons Zürich vom 16. März 1939 wurden die vermissten Inhaber Obligationen Nummern 381269/70 für je Fr. 5000 der Schweizerischen Kreditanstalt in St. Gallen, datiert 31. Mai 1935, verzinlich zu 4 %, als kraftlos erklärt. (W 196)

Zürich, den 11. April 1939.

Im Namen des Bezirksgerichtes, 5. Abteilung:
Der Gerichtsschreiber: Dr. Bosshard.

Durch Beschluss der 4. Kammer des Obergerichtes des Kantons Zürich vom 16. März 1939 wurde der vermisste Schuldbrief für Fr. 20,000, lautend auf Jakob Schwegler, Gärtner, Schwamendingerstrasse 53, Oerlikon, zugunsten des Inhabers, lastend auf der Liegenschaft Schwamendingerstrasse Nr. 53, Zürich 11, datiert 8. Februar 1926, als kraftlos erklärt. (W 197)

Zürich, den 11. April 1939.

Im Namen des Bezirksgerichtes, 5. Abteilung:
Der Gerichtsschreiber: Dr. Bosshard.

Durch Beschluss der 4. Kammer des Obergerichtes vom 16. März 1939 wurde die vermisste Inhaber-Obligation Nr. 557123 für Fr. 1000 der Schweizerischen Kreditanstalt in Zürich datiert 5. Dezember 1934, verzinlich zu 4 %, als kraftlos erklärt. (W 198)

Zürich, den 14. April 1939.

Im Namen des Bezirksgerichtes, 5. Abteilung:
Der Gerichtsschreiber: Dr. Bosshard.

Handelsregister — Registre du commerce — Registro di commercio**I. Hauptregister — I. Registre principal — I. Registro principale****Zürich — Zurich — Zurigo**

Metallbearbeitung. — 1939. 11. April. Die **Autogen Endress A.-G. Horgen (Schweiz)**, in Horgen (S. H. A. B. Nr. 266 vom 12. November 1938, Seite 2416), Fabrikation und Handel in Anlagen, Apparaten usw. für autogene Metallbearbeitung, hat in der Generalversammlung vom 23. Januar 1939 beschlossen, das Grundkapital von Fr. 20,000 durch Ausgabe von 30 neuen Inhaberaktien zu Fr. 1000 auf Fr. 50,000 zu erhöhen. Die ausserordentliche Generalversammlung vom 29. März 1939 hat die Durchführung der Erhöhung festgestellt. Die Liberierung der neuen Aktien erfolgt durch Verrechnung mit entsprechenden Guthaben an die Gesellschaft. Das Grundkapital beträgt nunmehr Fr. 50,000 und ist eingeteilt in 50 auf den Inhaber lautende, voll liberierte Aktien zu Fr. 1000. Art 4 der Statuten wurde demgemäss abgeändert.

11. April. Die **A.-G. Weberei Wetzikon**, in Zürich (S. H. A. B. Nr. 179 vom 4. August 1930, Seite 1642), hat in der ausserordentlichen Generalversammlung vom 30. Januar 1939 in Anpassung an die Vorschriften des revidierten Obligationenrechtes neue Statuten festgelegt. Die der Publikation unterliegenden Bestimmungen erfahren dadurch folgende Änderungen: Die Gesellschaft bezweckt die Fabrikation von und den Handel in Baumwoll- und Leinwandgeweben, sowie die Beteiligung an ähnlichen Unternehmungen. Der Präsident des Verwaltungsrates führt Einzelunterschrift. Jakob Gut jun. ist als Verwaltungsrat zurückgetreten; dessen Unterschrift sowie die Prokura von Paula Gut-Brandenburger sind erloschen. Der bisherige Prokurist Xaver Lehner ist nun Verwaltungsrat und führt nunmehr Kollektivunterschrift. Weiter wurden als Mitglieder des Verwaltungsrates gewählt Dr. Adolf Spörri, von und in Zürich, zugleich als Präsident, und Ernst Weber, von Dürnten, in Zürich. Der Präsident zeichnet einzeln; die beiden übrigen Mitglieder führen Kollektivunterschrift. Der bisherige Einzelprokurist Eugen Tanner führt nun Kollektivprokura mit je einem der kollektivzeichnenden Mitglieder des Verwaltungsrates. Das Grundkapital von Fr. 300,000 ist voll liberiert.

11. April. Die **Discont-Crédit A.-G.**, in Zürich (S. H. A. B. Nr. 15 vom 19. Januar 1939, Seite 134), hat durch Beschluss der Generalversammlung vom 15. März 1939 das Grundkapital von bisher Fr. 4,500,000 durch Annullierung von 5600 Aktien zu Fr. 500 behufs Beseitigung einer durch Verluste entstandenen Unterbilanz und zur Vornahme von Abschreibungen auf den Betrag von Fr. 1,700,000 reduziert. Es zerfällt in 3400 voll einbezahlte, auf den Namen lautende Aktien zu Fr. 500. Die Statuten wurden demgemäss revidiert und im weitem dahin abgeändert, dass der Verwaltungsrat aus 1—5 Mitgliedern besteht. Dr. Max Hürlimann und Dr. Alphons Zuppinger sind aus dem Verwaltungsrat ausgeschieden; die Unterschrift des erstern ist erloschen. Dr. Carl Schulthess führt als einziges Mitglied des Verwaltungsrates nunmehr Einzelunterschrift. Der Direktor Dr. Johann Friedrich von Tscharnier führt ebenfalls Einzelunterschrift.

11. April. Die **Aktiengesellschaft Bollack & Bloch (Société Anonyme Bollack & Bloch)**, in Zürich (S. H. A. B. Nr. 224 vom 24. September 1938, Seite 2068), hat in der ausserordentlichen Generalversammlung vom 30. März 1939 ihre Statuten revidiert. Die der Publikation unterliegenden Bestimmungen haben dadurch folgende Änderungen erfahren: Die Firma lautet nun **Kleiderfabrik Zürich A.-G. (Fabrique de Vêtement Zurich S. A.)**. Zweck der Gesellschaft ist die Fabrikation und der Handel in Herren- und Damenkleidern, Stoffen und zugehörigen Artikeln, wie auch die Beteiligung an gleichartigen oder verwandten Unternehmen. Fritz Hirsch ist aus dem Verwaltungsrat ausgeschieden; dessen Unterschrift ist erloschen. Neu wurde als Mitglied des Verwaltungsrates gewählt Ernst Heider, von Elgg, in Alexandrien (Ägypten). Derselbe führt die Firmaunterschrift nicht.

11. April. **Krankenkasse der Arbeiter und Angestellten der Schweiz. Lokomotiv- und Maschinenfabrik Winterthur**, Genossenschaft, in Winterthur (S. H. A. B. Nr. 282 vom 1. Dezember 1938, Seite 2558). Der bisherige Beisitzer Werner Rudolf, von Kirchenthurnen (Bern), in Winterthur, wurde zum Vizepräsidenten sowie der bisherige Protokollführer Hermann Wegmann, von Brütten (Zürich), in Winterthur, zum Aktuar ernannt, und neu wurde als Beisitzer ohne Unterschrift in den Vorstand gewählt Emil Meier, von Rüdlingen (Schaffhausen), in Winterthur. Präsident oder Vizepräsident zeichnen mit dem Verwalter oder dessen Stellvertreter (Aktuar) kollektiv.

11. April. Aus dem Vorstand der **Pensionskasse der Beamten und Angestellten der Schweizerischen Nationalbank**, Genossenschaft, in Zürich (S. H. A. B. Nr. 137 vom 16. Juni 1937, Seite 1398), ist Dr. Gottlieb Bachmann ausgeschieden; seine Unterschrift ist erloschen. Zum Vorsitzenden des Vorstandes wurde Ernst Weber, von Zürich, in Erlenbach (Zürich), gewählt, der kollektiv mit andern Unterschriftsberechtigten zeichnet.

Verwertung von Erfindungen usw. — 11. April. Die **Tri-Ergon A.-G.**, in Zürich (S. H. A. B. Nr. 283 vom 3. Dezember 1934, Seite 3318), Erwerb usw. der Tri-Ergon Erfindungen usw., hat ihr Geschäftsdomizil verlegt nach Nüscherstrasse 44. Der einzige Verwaltungsrat Dr. Adolf Blatter wohnt in Zollikon.

11. April. Die **Kommanditgesellschaft Dr. Benz & Co., Gesellschaft für Ungeziefer- und Schädlingsbekämpfung**, in Zürich (S. H. A. B. Nr. 3 vom 5. Januar 1938, Seite 21), hat ihr Geschäftsdomizil verlegt nach Mühlelegrasse 42.

Chemisch-technische Produkte usw. — 11. April. In der **Imerit Aktiengesellschaft**, in Zürich (S. H. A. B. Nr. 155 vom 6. Juli 1938, Seite 1500); chemisch-technische Produkte usw., ist die Prokura von Ernst Rindlisbacher erloschen.

Herrenkleiderfabrikation. — 11. April. Die **Kommanditgesellschaft C. Canzani & Cie.**, in Zürich (S. H. A. B. vom 15. September 1938, Nr. 216, Seite 1998), Herrenkleiderfabrikation, hat ihr Geschäftsdomizil verlegt nach Stauffacherquai 44.

Textilwaren. — 11. April. In der Kollektivgesellschaft **Jacques Gottlieb & Co.**, in Zürich (S. H. A. B. Nr. 169 vom 23. Juli 1937, Seite 1746), Vertretungen in Textilwaren, ist der Gesellschafter Jacques Gottlieb Bürger von Zürich.

11. April. **«Europa» Verlags-Aktiengesellschaft**, in Zürich (S. H. A. B. Nr. 37 vom 14. Februar 1935, Seite 401). Der Verwaltungsrat hat Einzelprokura erteilt an Emma Oprecht geb. Fehlmann, von und in Zürich.

11. April. **Bücherstube und Versandbuchhandlung Dr. Oprecht & Helbling Aktiengesellschaft**, in Zürich (S. H. A. B. Nr. 267 vom 14. November 1929, Seite 2261). Der Verwaltungsrat hat Einzelprokura erteilt an Emma Oprecht geb. Fehlmann, von und in Zürich.

Briefmarken usw. — 11. April. In der Kollektivgesellschaft **Ad. Glättli & Co.**, in Zürich (S. H. A. B. Nr. 156 vom 8. Juli 1937, Seite 1618), Handel in Briefmarken usw., wohnt der Gesellschafter Jakob Adolf Glättli-Ruhstaller in Feldmolen.

Schuhwaren. — 11. April. Die Firma **August Kälin**, in Richterswil (S. H. A. B. Nr. 10 vom 13. Januar 1938, Seite 94), Handel in Schuhwaren, ist infolge Abtretung des Geschäftes erloschen.

Möbelfabrik. — 11. April. Ueber den Inhaber der Firma **Armin Stenz jun., Möbelfabrik**, in Erlenbach (S. H. A. B. Nr. 164 vom 17. Juli 1933, Seite 1737), wurde am 13. August 1935 der Konkurs erkannt. Die Firma, deren Geschäftsbetrieb aufgelöst hat, wird von Amtes wegen gelöscht.

Bureaumaschinen und -Bedarfsartikel. — 11. April. Die Firma **Eugen Weibel**, in Zürich (S. H. A. B. Nr. 53 vom 5. März 1935, Seite 570), Handel in Bureaumaschinen und Bureaubedarfsartikeln, ist infolge Aufgabe des Geschäftes erloschen.

11. April. **«RIVAG» Revisions-, Inkasso-, Verwaltungs- und Auskunftsgesellschaft**, in Zürich (S. H. A. B. Nr. 179 vom 4. August 1937, Seite 1833), Genossenschaft. In der ausserordentlichen Generalversammlung vom 13. März 1939 wurde die Auflösung der Genossenschaft beschlossen. Die Firma ist nach durchgeführter Liquidation erloschen.

Elektrische Anlagen. — 11. April. Die Firma **Eduard Haller**, in Zürich (S. H. A. B. Nr. 303 vom 27. Dezember 1933, Seite 3089), Installationen elektrischer Anlagen, hat ihr Geschäftsdomizil verlegt nach Altstetterstrasse 332.

Baumwoll- und Seidengewebe usw. — 11. April. In der Kommanditgesellschaft **Hagenbucher & Co.**, in Zürich (S. H. A. B. Nr. 305 vom 29. Dezember 1933, Seite 3114), Handel in Baumwoll- und Seidengeweben usw., ist die Prokura von Martha Spittel erloschen.

Bern — Berne — Berno**Bureau Biel**

Restaurant. — 1939. 11. April. Die seit dem 1. Juli 1932 im Handelsregister von Thun (S. H. A. B. Nr. 155 vom 6. Juli 1932, Seite 1666), eingetragene Einzelfirma **Johann Abplanalp** wird infolge Sitzverlegung von Sigriswil nach Biel im Handelsregister von Biel eingetragen. Inhaber ist Johann Abplanalp, von Schattelhalm, in Biel. Betrieb des Café de l'Industrie, Zentralstrasse 17.

Uhrenfedernfabrikation. — 11. April. **Les Fils de Etienne Hofmann in Liquidation**, Kollektivgesellschaft, in Biel (S. H. A. B. Nr. 270 vom 17. November 1938, Seite 2446). Die Gesellschaft wird nach durchgeführter Liquidation im Handelsregister gelöscht.

Bureau de Courtelary

12 avril. **Banque Populaire Suisse**, avec siège central à Berne et succursale à St. Imier (F. o. s. du c. du 5 février 1937, n° 29, page 274). Le conseil d'administration, dans sa séance du 30 janvier 1939, a nommé comme directeur de la succursale de St. Imier, Albert Pasche, de Oron-la-Ville (Vaud), à St. Imier. Albert Pasche signe collectivement avec une autre personne autorisée à signer.

Bureau Interlaken

12. April. Aus der Kollektivgesellschaft unter der Firma **Hans Amacher & Cie. Chaletbau Brienz**, mit Sitz in Brienz (S. H. A. B. Nr. 279 vom 27. November 1936, Seite 2786), ist Peter Amacher ausgetreten. Dagegen ist neu in diese Gesellschaft eingetreten Adolf Linder, von und in Brienz. Zur Vertretung der Gesellschaft sind befugt Alfred Amacher durch Einzelzeichnung, und die übrigen Gesellschafter mit Kollektivunterschrift zu zweien.

Bureau de Moulter

Epicèrie, mercèrie, etc. — 12 avril. La raison individuelle **René Boilat**, épicerie, mercèrie, bonnèterie, fruits et légumes, à Bévillard (F. o. s. du c. du 3 septembre 1934, n° 205, page 2442), est radiée ensuite de cessation de commerce.

Bureau Thun

Liegenschaftsvermittlung. — 12. April. Inhaber der Firma **Christian Pfäffli**, mit Sitz in Thun, ist Christian Pfäffli, von Signau, in Thun. Liegenschaftsvermittlung, Ruffelweg 3.

Bureau Wimmis (Bezirk Niedersimmental)

Milch, Kolonialwaren. — 12. April. Inhaber der Firma **August Malet**, in Spiez, ist August Malet, von Därstetten, in Spiez. Milchhandlung und Kolonialwaren, Kreuzgasse, Spiezmoos.

Glarus — Glaris — Glarona

1939. 11. April. **PanEuropa-Verlag A. G. (Editions Paneuropéenne S. A.)**, mit Sitz in Glarus (S. H. A. B. Nr. 83 vom 11. April 1934, Seite 958), Propaganda der PanEuropa-Idee in Schrift und Wort, die Herausgabe von Schriften aller Art und die Durchführung aller damit zusammenhängenden Geschäfte; jeder Art, sei es in eigenem Namen und auf eigene Rechnung oder für fremden Namen und Rechnung oder als Treuhänder. Dr. jur. Walter Keller-Staub ist als Verwaltungsrat zurückgetreten; seine Unterschrift ist erloschen. Neu wurde als einziges Mitglied des Verwaltungsrates gewählt Ernst Graa, von Gsteig, in Gstaad (Bern); er führt Einzelunterschrift.

Beteiligungen usw. — 12. April. Die Aktiengesellschaft unter der Firma **Halma A. G.**, mit Sitz in Glarus (S. H. A. B. Nr. 246 vom 21. Oktober 1937, Seite 2354), Verwaltung von Vermögen, sowie dauernder Beteiligungen, hat in der ausserordentlichen Generalversammlung vom 10. März 1939 die Sitzverlegung nach Zürich beschlossen, wo sie unterm 31. März 1939 eingetragen worden ist (S. H. A. B. Nr. 79 vom 4. April 1939, Seite 689). Die Firma wird im Handelsregister des Kantons Glarus gelöscht.

Zug — Zoug — Zugo

Möbel. — 1939. 28. März. Unter der Firma **Leuppi & Brandenburg**, mit Sitz in Zug, haben Hans Leuppi, von Villmergen (Aargau), in Zürich, und Thomas Brandenburg, von und in Zug, eine Kollektivgesellschaft eingegründet, die am 16. März 1939 begonnen hat. Möbelfabrikation; z. Indukta, Baarerstrasse 113.

Papier, Kartonnage. — 12. April. **Impermo A. G.**, in Cham (S. H. A. B. Nr. 80 vom 5. April 1939, Seite 701), Fabrikation der Impermo-Artikel usw. Als Geschäftsführer der Gesellschaft wurde ernannt Max Weingartner, von und in Zürich. Er führt Einzelunterschrift.

Beteiligungen usw. — 12. April. Aus dem Verwaltungsrat der **Tarbouches-Trust-Aktiengesellschaft (Tarbouches Trust Société Anonyme) (Tarbouches Trust Company Ltd.) (Tarbouches Trust Aktiova Společnost)**, Beteiligungen usw., in Zug (S. H. A. B. Nr. 251 vom 26. Oktober 1938, Seite 2301), sind Dr. Artur Reiter und Herbert Zucker ausgeschieden; ihre Unterschriften sind erloschen. Der Verwaltungsrat besteht nunmehr aus drei Mitgliedern.

12. April. Die **Treuhandgesellschaft vereinigter Anwälte und Notare (Société fiduciaire d'avocats et de notaires unis) (Società fiduciaria d'avvocati e notari uniti)**, in Zug (S. H. A. B. Nr. 34 vom 11. Februar 1936, Seite 329), hat ihr Domizil nunmehr bei Dr. Anton Hogglin, Aegerstrasse 56.

12. April. Die **Gesellschaft für Verlag von wissenschaftlichen Werken (Société d'Éditions d'ouvrages scientifiques)**, in Zug (S. H. A. B. Nr. 273

vom 20. November 1936, Seite 2721), hat ihr Domizil bei Dr. Anton Hegglin, Aegeristrasse 56.

12. April. **Gewahr, Gesellschaft für die Wahrung kaufmännischer Interessen (Gewahr, Société pour la défense d'intérêts commerciaux) (Gewahr, Società per la tutela di interessi commerciali)**, in Zug (S. H. A. B. Nr. 253 vom 28. Oktober 1938, Seite 2314). Das Domizil der Gesellschaft befindet sich nunmehr bei Dr. Anton Hegglin, Aegeristrasse 56.

12. April. **Revisions- und Treuhänder-Aktiengesellschaft REVISA (Société Anonyme fiduciaire REVISA) (Società anonima fiduciaria REVISA)**, in Zug (S. H. A. B. Nr. 2 vom 4. Januar 1938, Seite 12). Aus dem Verwaltungsrat ist Hans Bucher-Grüter ausgeschieden und wurde an Stelle des ausgeschiedenen Direktor Mareel Froidevaux, dessen Unterschrift erloschen ist, als Direktor gewählt. Er zeichnet kollektiv mit einem der übrigen Zeichnungsberechtigten der Gesellschaft für sämtliche Sitze derselben. Die Gesellschaft erteilt Prokura an Ernst Doussé, von Treyvaux und Arconciel (Freiburg), in Freiburg. Dieser zeichnet kollektiv mit einem der übrigen Zeichnungsberechtigten der Gesellschaft für sämtliche Sitze derselben.

Freiburg — Fribourg — Friborgo
Bureau de Fribourg

1939. 11. April. Werner Staudenmann a cessé d'être membre du comité de direction de l'Union des Tuileries de la Suisse romande [U. T. R.] (Verband der Westschweizerischen Ziegeleien), société coopérative dont le siège est à Fribourg (F. o. s. du c. d. u. 10 mai 1938, n° 108, page 1042). Sa signature est éteinte. A été élu à sa place Hans Aebi, d'Oberburg, à Fraeschels. La société est valablement engagée vis-à-vis des tiers par la signature collective à deux des membres du comité de direction, ainsi que par celle de chacun des deux secrétaires collectivement avec un membre du comité de direction.

Solothurn — Soleure — Soletta
Bureau Baslshäl

1939. 10. April. Die **Automobilgenossenschaft Herbetswil**, mit Sitz in Herbetswil (S. H. A. B. Nr. 151 vom 2. Juli 1934, Seite 1820), hat in der Generalversammlung vom 25. März 1939 ihre Statuten in Anpassung an das neue Obligationenrecht revidiert. Dabei wurde die Firma abgeändert in **Automobilgenossenschaft Herbetswil-Aedermannsdorf**. Die Revision erfasst ferner von den bisher publizierten Tatsachen folgende Punkte: Für die Verbindlichkeiten der Genossenschaft haften nebst dem Genossenschaftsvermögen die Genossenschafter persönlich und unbefristet. Die gesetzlich vorgeschriebenen Bekanntmachungen erfolgen im Schweizerischen Handelsamtsblatt. Präsident oder Vizepräsident zeichnen mit dem Aktuar oder Kassier kollektiv zu zweien. Aus dem Vorstand sind Erhard Altermatt und Max Meier ausgeschieden. Deren Unterschriften sowie diejenigen des bisherigen Aktuars Josef Fluri sind erloschen. Es wurden gewählt Rudolf Roth, von und in Herbetswil, Präsident; Josef Eggenschwiler, von und in Aedermannsdorf, Vizepräsident; Josef Gunzinger, von und in Aedermannsdorf, Aktuar, Arthur Mollet, Kassier, bisher Präsident.

Bureau Ollen-Gösgen

Restaurant, Weine usw. — 12. April. Die Einzelfirma **W. Loosli**, in Ollen, Hotel-Restaurant «Terminus», Handel in Weinen und Spirituosen (S. H. A. B. Nr. 273 vom 22. November 1937, Seite 2574), wird wegen Wegzugs des Inhabers im Handelsregister gelöscht.

Teigwarenfabrikation. — 12. April. Inhaber der Firma **Arnold Schenker**, in Dänikén, ist Arnold Schenker, von Grützenbach, in Däniken, Teigwarenfabrikation. Im Oberdorf.

Desinfektion. — 12. April. Die Firma **Bertha Willi**, in Ollen, Desinfektionsgeschäft (S. H. A. B. Nr. 123 vom 28. Mai 1938, Seite 1197), wird infolge Verheiratung der Inhaberin abgeändert und lautet nunmehr: **Frau Bertha Kauer-Willi**. Die Firmainhaberin ist nun heimatsberechtigter Trachselwald. Der Ehemann Walter Kauer hat im Sinne von Art. 176 Z. G. B. seine Zustimmung erteilt.

Basel-Stadt — Bâle-Ville — Basilea-Città

Registrierkassen usw. — 1939. 31. März. In die Kommanditgesellschaft **Jean Hofer & Co.**, in Basel (S. H. A. B. Nr. 206 vom 3. September 1936, Seite 2111), Handel mit Registrierkassen usw., tritt als weiterer Kommanditär mit einer Kommandite von Fr. 14,000 ein Dr. Oskar Weinmann, von und in Zürich; er bringt in die Gesellschaft Inventar in der Höhe der Kommanditsumme ein und führt Einzelprokura. Infolge Aenderung der Hausnummerierung befindet sich das Domizil nun Gartenstrasse 132.

Registrierkassen usw. — 11. April. Ueber den Inhaber der Firma **Paul Bickel**, in Basel (S. H. A. B. Nr. 87 vom 15. April 1936, Seite 911), Registrierkassen-Vertrieb, ist durch Verfügung des Konkursrichters vom 21. März 1939 der Konkurs erkannt worden.

11. April. In der **Alterswehr A. G.**, in Basel (S. H. A. B. Nr. 306 vom 30. Dezember 1933, Seite 3130), Versicherungen usw., ist die Unterschrift des Direktors Gustav Schirmer erloschen. Zum Direktor wurde gewählt Peter Bally, von und in Zürich; er zeichnet zusammen mit einem der einzelzeichnungsberechtigten Verwaltungsratsmitglieder.

11. April. Aus dem Verwaltungsrat der **Bank für Internationalen Zahlungsausgleich**, in Basel (S. H. A. B. Nr. 38 vom 15. Februar 1939, Seite 324), sind ausgeschieden Dr. Hjalmar Sehacht und Dr. Paul Reusch. In den Verwaltungsrat sind eingetreten Walter Funk und Dr. Hermann Schmitz, beide deutsche Staatsangehörige, in Berlin.

11. April. Die Genossenschaft **Kantonaler Gewerbeverband Basel-Stadt**, in Basel (S. H. A. B. Nr. 129 vom 6. Juni 1932, Seite 1380), hat sich durch Beschluss der Delegiertenversammlung vom 6. Dezember 1938 aufgelöst und wird nach beendeter Liquidation gelöscht. Aktiven und Passiven gehen über an den Verein «Gewerbeverband Basel-Stadt», in Basel.

Unter dem Namen **Gewerbeverband Basel-Stadt**, besteht auf Grund der Statuten vom 6. Dezember 1938 mit Sitz in Basel ein Verein, der die Aktiven und Passiven der aufgelösten Genossenschaft «Kantonaler Gewerbeverband Basel-Stadt», in Basel, übernommen und zum Zwecke hat die Wahrung und Förderung der Interessen des Handwerks und des Gewerbes, sowie des selbständigen Kleinhandels. Die Mitglieder entrichten einen Beitrag, der jährlich von der Delegiertenversammlung festgesetzt wird. Die Organe des Vereins sind die Delegiertenversammlung, die Gewerkekammer, der aus 7—9 Mitgliedern bestehende Vorstand, die Rechnungsrevisoren. Die Unterschrift führen Dr. Gustav Bohny-Hinrichsen als Präsident, oder Otto Buser-Tüscher oder Rudolf Bruekner-Georg als Vizepräsidenten, zusammen mit Adolf Schmid-Carlin als Kassier und Leiter der gewerblichen Lehrlingsprüfungen, oder Dr. Hans Gerster als Sekretär, alle von und in Basel, oder Christof Hamel-Jauslin als Sekretär, von Basel, in Riehen. Domizil: Münzgässlein 3.

Glasmalerei usw. — 12. April. Die Firma **Karl Eichen**, in Basel (S. H. A. B. Nr. 152 vom 2. Juli 1938, Seite 1476), Atelier für Glasmalerei usw., ist infolge Aufgabe des Geschäftes erloschen.

Essenzen usw. — 12. April. Die Inhaberin der Firma **Adolf Leber Wwe**, in Riehen (S. H. A. B. Nr. 51 vom 2. März 1939, Seite 440), Vertretungen in Essenzen usw., ändert die Firma ab in **Wwe H. Leber-Rinkenbach**.

Kolonialwaren. — 12. April. Die Firma **K. Graf-Maurer**, in Basel (S. H. A. B. Nr. 236 vom 8. Oktober 1938, Seite 2167), Handel in Kolonialwaren, hat ihr Geschäftslokal verlegt nach Scvogelstrasse 83.

12. April. Die Aktiengesellschaft **Chemische Fabrik vormals Sandoz**, in Basel (S. H. A. B. Nr. 4 vom 6. Januar 1939, Seite 35), hat in der Generalversammlung vom 24. März 1939 ihre Statuten teilweise revidiert. Die Firmazeichnung wurde abgeändert in **Sandoz A. G. (Sandoz S. A.) (Sandoz Ltd.)**. Der Verwaltungsrat besteht nunmehr aus mindestens 7 Mitgliedern. Die übrigen Abänderungen berühren die publizierten Tatsachen nicht. Das Aktienkapital von Fr. 10,000,000 ist voll einbezahlt.

Schaffhausen — Schaffhouse — Sciaffusa

1939. 8. April. **Internationale Verbandstoff-Fabrik Schaffhausen (Fabrique internationale d'Objets de Pansement Schaffhouse) (Fabbrica internazionale d'oggetti di medicatura antisettica Sciaffusa) (Fábrica internacional de objetos para curaciones antisépticas Schaffhouse) (International Bandage Company Schaffhouse)**, Aktiengesellschaft mit Sitz in Schaffhausen (S. H. A. B. Nr. 122 vom 27. Mai 1938, Seite 1187). Aus dem Verwaltungsrat ist der Präsident Albert Schubiger-Bigler infolge Todes ausgeschieden; seine Unterschrift ist erloschen. Zum Präsidenten des Verwaltungsrates wurde der bisherige Vizepräsident René Corrodi, und zum Vizepräsidenten Dr. Curt Labhart, von Steekborn, in Schaffhausen, gewählt. Sie führen Einzelunterschrift. Die Mitglieder des Verwaltungsrates René Corrodi, Dr. Curt Labhart und Dr. Eugen Bircher bilden den leitenden Ausschuss.

11. April. Unter dem Namen **Verein zur Verwaltung von Qualitätsmarken für Aluminium-Artikel**, hat sich, mit Sitz in Neuhausen am Rheinfall ein Verein gebildet. Die Statuten sind am 21. März 1939 festgestellt worden. Zweck des Vereins ist, das von der Arbeitsgemeinschaft der Schweizerischen Aluminium-Verarbeiter, Walzwerke und Hütten für gewisse Aluminiumwaren geschaffene Gütezeichen in Form von markenrechtlich eingetragenen Schutzmarken zu verwalten. Die Mittel des Vereins bestehen aus den Jahresbeiträgen der Mitglieder und den freiwilligen Beiträgen. Die Organe des Vereins sind die Generalversammlung, der aus dem Präsidenten und mindestens 4 weiteren Mitgliedern bestehende Vorstand, das Sekretariat und der Rechnungsrevisor. Der Präsident und der Sekretär vertreten den Verein durch Einzelunterschrift. Präsident ist Walter Morgenthaler, von Attelwil, in Frauenfeld, und Sekretär ist Heinrich Rüegg, von Zürich, in Neuhausen am Rheinfall. Geschäftsbureau: Im Laufen.

11. April. **Gesellschaft für Erstellung billiger Wohnhäuser in Schaffhausen**, Aktiengesellschaft mit Sitz in Schaffhausen (S. H. A. B. Nr. 218 vom 18. September 1933, Seite 2188). Aus dem Verwaltungsrat ist Robert Brüttsch ausgeschieden. Als neues Mitglied des Verwaltungsrates ohne Unterschriftsberechtigung wurde gewählt Martin Stamm, von Schleithelm, in Schaffhausen.

11. April. Die «**Vereinigte Papierwarenfabrik Aktiengesellschaft**», mit Sitz in Neuhausen am Rheinfall (S. H. A. B. Nr. 91 vom 20. April 1938, Seite 879); hat in der ordentlichen Generalversammlung vom 15. März 1939 ihre Statuten in Anpassung an das neue Obligationenrecht revidiert. Gegenüber den veröffentlichten Bestimmungen ergeben sich dadurch folgende Aenderungen: Die Firma der Gesellschaft lautet nun **Vereinigte Papierwarenfabrik A. G.** Zweck der Gesellschaft ist die Fabrikation von Papierwaren, der Handel in denselben, sowie in Papieren aller Art. Die Bekanntmachungen der Gesellschaft erfolgen durch eingeschriebenen Brief an jeden im Aktienbuch eingetragenen Aktionär. Die vom Gesetz vorgeschriebenen öffentlichen Bekanntmachungen finden im Schweizerischen Handelsamtsblatt statt. Das Aktienkapital von Fr. 150,000 ist voll einbezahlt.

12. April. **Eisenbahner-Baugenossenschaft «Eigenheim» Schaffhausen**, mit Sitz in Schaffhausen (S. H. A. B. Nr. 4 vom 6. Januar 1938, Seite 32). An Stelle des aus dem Vorstand ausgeschiedenen Fritz Schait, dessen Unterschrift erloschen ist, wurde zum Kassier gewählt Wilhelm Nussbaum, von Densbüren, in Schaffhausen. Präsident, Vizepräsident, Sekretär und Kassier zeichnen kollektiv zu zweien.

Beteiligungen. — 12. April. Die Aktiengesellschaft unter der Firma **Evanda A.-G. (Evanda S.A.)**, mit Sitz in Schaffhausen, Beteiligung in Form von Aktien oder Obligationen von Gesellschaften aller Art usw. (S. H. A. B. Nr. 113 vom 19. Mai 1931, Seite 1083), hat durch Beschluss der ausserordentlichen Generalversammlung vom 1. April 1939 das Grundkapital von bisher Fr. 500,000 durch Reduktion des Nominalwertes jeder einzelnen Aktie von Fr. 1000 auf Fr. 500 zwecks Herabsetzung des Passivsaldo der Bilanz auf Fr. 250,000 reduziert. Es zerfällt in 500 auf den Inhaber lautende, voll liberierte Aktien zu Fr. 500. In Anpassung an die Vorschriften des revidierten Obligationenrechtes wurden gleichzeitig neue Statuten festgelegt. Den bisher publizierten Bestimmungen gegenüber ergibt sich folgende weitere Aenderung: Alle Bekanntmachungen der Gesellschaft, soweit sie vom Gesetz vorgeschrieben sind, erfolgen im Schweizerischen Handelsamtsblatt. An diejenigen Aktionäre, welche ihre Adresse dem Verwaltungsrat zu diesem Zwecke mitgeteilt haben, können Mitteilungen mittelst eingeschriebener Briefe oder telegraphisch erfolgen.

St. Gallen — St-Gall — San Gallo

1939. 8. April. Inhaber der Firma **Schmidt, Stahlkesselbau**, in Azmoos, Gemeinde Wartau, ist Fritz Schmidt, von Wartau, in Azmoos. Schlosserei und lokales Installationsgeschäft; Feld.

8. April. Die Genossenschaft unter der Firma «**Alpogenossenschaft Rebstein**», mit Sitz in Rebstein (S. H. A. B. Nr. 275 vom 23. November 1934, Seite 3232), hat sich durch Beschluss der Hauptversammlung vom 8. März 1939 aufgelöst. Die Liquidation wird unter der Firma **Alpogenossenschaft Rebstein in Liq.** durch die Liquidatoren Emil Rohner, von Rebstein, Präsident, und Josef Geiger, von Oberegg (Appenzell I. Rh.), Kassier, beide in Rebstein, mit Kollektivunterschrift durchgeführt. Die Unterschriften des Präsidenten Oskar Sutter; Louis Rohner, Aktuar, und Konrad Graf, Kassier, sind erloschen.

Schuhhaus. — 8. April. Die Firma **Hersch Lichtenstein**, Schuhhaus, in St. Gallen (S. H. A. B. Nr. 113 vom 17. Mai 1934, Seite 1308), befindet sich laut Konkurskenntnis des Bezirksgerichtspräsidiums von St. Gallen vom 29. März 1939 in Konkurs.

Autohandel. — 8. April. Die Firma **Werner Ackermann**, Automobilhandel, in St. Gallen (S. H. A. B. Nr. 187 vom 12. August 1938, Seite 1783), befindet sich laut Konkurskenntnis des Bezirksgerichtspräsidiums von St. Gallen vom 18. März 1939 in Konkurs.

Graubünden — Grisons — Grigioni

Wertschriften usw. — 1939. 11. April. «Eckol A.-G. (Eckol S. A.) (Eckol Ltd.)», Erwerb und Verwertung von Wertschriften usw., in Chur (S. H. A. B. Nr. 183 vom 8. August 1934, Seite 2222). In der ausserordentlichen Generalversammlung vom 6. April 1939 wurde die Liquidation der Gesellschaft beschlossen und der bisherige Verwaltungsrat Otto Adler zum Liquidator mit Einzelunterschrift bestellt, der die Liquidation unter der Firma Eckol A.-G. in Liq. durchführt.

Holzschneidereien, Spielwaren. — 11. April. Die Firma **Geschwister Flück**, Holzschneidereien, in St. Moritz (S. H. A. B. Nr. 271 vom 19. November 1934, Seite 3179), ist infolge Auflösung der Kollektivgesellschaft erloschen. Aktiven und Passiven gehen über an die Firma «Alb. Flück», in St. Moritz.

Inhaber der Firma **Alb. Flück**, in St. Moritz, ist **Albert Flück**, von Hofstetten bei Brienz (Bern), in St. Moritz. Die Firma übernimmt Aktiven und Passiven der erloschenen Firma «Geschwister Flück», in St. Moritz. Holzschneidereien und Spielwaren.

Gasthaus, Mineralwasser. — 11. April. Inhaber der Firma **E. Baehmann**, in Landquart, ist **Eduard Bachmann**, von Altikon (Zürich), in Landquart. Betrieb des Gasthauses Rütli; Mineralwasservertretung.

12. April. **Schweizerische Kreditanstalt**, mit Hauptsitz in Zürich und Zweigniederlassung in Davos (S. H. A. B. Nr. 3 vom 5. Januar 1939, Seite 25). Die Kollektivprokura des Ernst Sutz für die Zweigniederlassung Davos ist erloschen. Kollektivprokura für die Zweigniederlassung Davos wird erteilt an **Giacomin Steinrisser**, von Celerina, in Davos.

Thurgau — Thurgovie — Turgovia

Kosmetische Artikel usw. — 1939. 11. April. Inhaber der Firma **Heinrich Hubschmid**, in Buchackern bei Erlen, ist **Heinrich Hubschmid**, von Hedingen (Zürich), in Buchackern. Vertrieb von kosmetischen Artikeln, Waeholderlatwerge und Leckerli.

Holz- und Liegenschaftenhandel. — 11. April. Die Firma **Theophil Hofer**, Holz- und Liegenschaftenhandel, in Märstetten (S. H. A. B. Nr. 281 vom 26. November 1923, Seite 2248), ist infolge Geschäftsaufgabe erloschen.

Landwirtschaftliche Maschinen und Geräte usw. — 11. April. Die Firma **Alb. Schmidhauser**, landwirtschaftliche Maschinen und Geräte, mechanische Werkstätte, Eisenwarenhandlung, in Neukirch-Egnach (S. H. A. B. Nr. 14 vom 13. Januar 1921, Seite 108), ist infolge Umwandlung in eine Kollektivgesellschaft erloschen. Die Aktiven und Passiven gehen an die neue Kollektivgesellschaft «Alb. Schmidhauser & Sohn», in Neukirch-Egnach, über.

Albert Schmidhauser sen., und **Albert Schmidhauser jun.**, beide von Sulgen, in Neukirch-Egnach, haben unter der Firma **Alb. Schmidhauser & Sohn**, in Neukirch-Egnach, eine Kollektivgesellschaft gegründet, die am 1. Februar 1939 begann. Die Gesellschaft übernimmt die Aktiven und Passiven der erloschenen Einzelfirma «Alb. Schmidhauser», in Neukirch-Egnach. Landwirtschaftliche Maschinen, mechanische Werkstätte und Eisenwarenhandlung.

Tuchhandlung en gros. — 11. April. Die Kollektivgesellschaft **Rosenfeld & Cie.**, Tuchhandlung en gros, in Kreuzlingen (S. H. A. B. Nr. 92 vom 21. April 1936, Seite 960), ist infolge Auflösung und Uebernahme der Aktiven und Passiven durch die neue Kommanditgesellschaft «Rosenfeld & Cie.», in Kreuzlingen, erloschen.

Otto Rosenfeld, deutscher Staatsangehöriger, in Kreuzlingen, und **Gretel Rosenfeld geb. Ullmann**, deutsche Staatsangehörige, in Kreuzlingen, haben unter der Firma **Rosenfeld & Cie.**, in Kreuzlingen, eine Kommanditgesellschaft gegründet, die am 1. Januar 1939 ihren Anfang nahm. Die Kommanditgesellschaft übernimmt die Aktiven und Passiven der bisherigen Kollektivgesellschaft «Rosenfeld & Cie.», in Kreuzlingen. Unbeschränkt haftender Gesellschafter ist **Otto Rosenfeld** und Kommanditärin mit Franken 1000 **Kommanditeinlage** in bar ist **Gretel Rosenfeld-Ullmann**. Einzelprokura ist erteilt an **Albert Müller**, deutscher Staatsangehöriger, in Konstanz. Tuch-grosshandlung, Dufourstrasse 5.

Mechanische Schürzen- und Kleiderfabrik. — 11. April. Die Kollektivgesellschaft **Schwab & Schwarz**, mechanische Schürzen- und Kleiderfabrik, mit Sitz in Kreuzlingen (S. H. A. B. Nr. 114 vom 18. Mai 1934, Seite 1322), hat sich infolge Umwandlung in eine Aktiengesellschaft aufgelöst und tritt in Liquidation. Diese wird unter der bisherigen Firma durch die beiden Gesellschafter **Albert Schwab** und **Hermann Schwarz**, die als Liquidatoren Einzelunterschrift besitzen, durchgeführt.

Mechanische Schürzen- und Kleiderfabrik. — 11. April. Unter der Firma **Schwab & Schwarz Aktiengesellschaft**, wurde eine Aktiengesellschaft mit Sitz in Kreuzlingen gegründet. Die Statuten wurden am 3. April 1939 festgesetzt. Die Gesellschaft bezweckt die Uebernahme und den Fortbetrieb der bisher von der Kollektivgesellschaft «Schwab & Schwarz», in Kreuzlingen, betriebenen mechanischen Schürzen- und Kleiderfabrik. Das Aktienkapital beträgt Fr. 150.000, eingeteilt in 300 auf den Namen lautende Aktien im Nennwert von Fr. 500. Es ist voll einbezahlt. In Anrechnung auf das Grundkapital werden von den Gründern **Albert Schwab** und **Hermann Schwarz**, in Kreuzlingen die Aktiven der bisherigen Kollektivgesellschaft gemäss Uebernahme-Inventur vom 1. April 1939 eingebracht. Der Uebernahmepreis beträgt Fr. 234.148. Dieser wird getilgt durch Uebergabe von 150 Aktien der Gesellschaft und durch Barzahlung. Die Mitteilungen erfolgen durch Einschreibebrief und die Bekanntmachungen im Schweizerischen Handelsamtsblatt. Der Verwaltungsrat besteht aus 1—3 Mitgliedern. Einziges Mitglied und Geschäftsführer ist **Nikolaus Kälin**, von Einsiedeln, in Kreuzlingen. Er führt Einzelunterschrift. Kollektivprokura ist erteilt an **Wilhelm Kiefe**, deutscher Staatsangehöriger, in Kreuzlingen, und an **Gottlob Wilhelm**, deutscher Staatsangehöriger, in Kreuzlingen. Geschäftslokal: Wiesenstrasse 1.

Tessin — Tessin — Ticino

Ufficio di Lugano

Vini. — 1939. 11. aprile. La ditta **Ettore Simioni**, in Lugano, vini (F. u. s. di c. del 25 novembre 1927, n° 277, pagina 2078), viene cancellata per cessazione di commercio.

Riscaldamenti centrali ecc. — 11. aprile. Titolare della ditta **Battista Bosla**, in Lugano, è **Battista Bosla** fu **Valerio**, da Castagnola, in Lugano. Riscaldamenti centrali, impianti sanitari e fumisteria. Corso Elvezia 26.

Prodotti dietetici ecc. — 11. aprile. **Plurovit S. A.**, società anonima con sede a Lugano (F. u. s. di c. del 25 gennaio 1936, n° 20, pagina 205). **Hermann Semm**, cittadino germanico, in Lugano, già procuratore, è stato nominato direttore della società con diritto di firma congiuntamente ad un membro del Consiglio di amministrazione. La firma conferita a **Saverio Behringer** viene cancellata.

11. aprile. Sotto la ragione sociale **Messengerie Librarie S. A. - Melisa**, si è costituita, con sede in Lugano, una società anonima per azioni i cui statuti portano la data del 30 marzo 1939. Il capitale sociale è di fr. 50.000 suddiviso in 100 azioni al portatore da fr. 500 cadauna, di cui 80 azioni privilegiate liberate nella misura del 25 %, pari a fr. 10.000 e 20 azioni ordinarie, completamente liberate (fr. 10.000). La società anonima «Messengerie italiane di giornali, riviste e libri», con sede in Bologna, ha conferito alla società la propria rappresentanza esclusiva per la Confederazione Svizzera, per il prezzo di fr. 5.000, ricevendo in compenso 10 azioni ordinarie, completamente liberate. La società anonima «S. A. Casa Editrice A. Mondadori» con sede in Milano, ha conferito alla società la propria rappresentanza esclusiva per la Confederazione Svizzera, per il prezzo di fr. 5.000 ricevendo in compenso 10 azioni ordinarie completamente liberate. Organo per le pubblicazioni sociali è il Foglio ufficiale svizzero di commercio. La società è rappresentata da un consiglio di amministrazione composto da 1 a 7 membri, attualmente 6, che sono: **Emilio Rava** fu **Emilio**, da Lugano, in Viganello, presidente; **Carlo Grassi** fu **Giovanni**, da Iseo, in Lugano; **Herbert Rilke** fu **Oscar**, cittadino germanico, in Milano; **Dott. Luigi Rusca** fu **Rodolfo**, cittadino italiano, in Milano, consigliere delegato; **Dr. Agostino Soldati** fu **Pio**, da Neggio, in Berna; **Mario Sonvico** fu **Giuseppe**, da cd in Lugano. La società è validamente impegnata di fronte ai terzi mediante la firma collettiva di 2 membri del consiglio di amministrazione e da quella individuale del consigliere delegato. Ufficio proprio in Via Vegezzi 1.

Lattoniere idraulico. - 12. aprile. Titolare della ditta **Bottini Francesco**, in Lugano, è **Francesco Bottini** di **Bernardo**, da **Vira-Gambarogno**, a **Lugano**. Lattoniere idraulico. Via Carlo Battaglini n° 9.

Trasporti. — 12. aprile. **Giuseppe Bizzozero** ha cessato di far parte della società in nome collettivo **Bizzozero Basilio & Figli**, trasporti, con sede in Massagno (F. u. s. di c. del 27 ottobre 1936, n. 252, pagina 2536). La società continua fra gli altri due soci **Basilio Bizzozero** e figlio **Arnoldo** sotto la ragione sociale **Bizzozero Basilio & Figlio** e rimane sempre vincolata dalla firma del solo socio **Basilio Bizzozero**.

Waadt — Vaud — Vaud

Bureau de Grandson

Serrurerie etc. — 1939. 11. avril. Le chef de la maison **Jean Rüehli**, dont le siège est à **Bonvillars**, est **Jean fils de César-Auguste Rüehli**, de **Homburg** (Berne), à **Bonvillars**. Atelier de serrurerie, achat et vente de machines, graisses et huiles agricoles et de produits concentrés pour l'affouragement du bétail.

Bureau de Lausanne

12. avril. Le chef de la maison **A. Ansermet Institut de Beauté Marie-Claire**, à **Lausanne**, est **Arthur-Emile Ansermet**, de **Montbrelloz** (Fribourg). Institut de beauté, vente de produits de beauté, parfums, etc. Rue Centrale 1.

Bureau de Morges

11. avril. **Battoir à grains de Denens et de Villars-sous-Yens**, société anonyme, dont le siège est à **Denens** (F. o. s. du c. des 11 mai 1907, n° 122, page 848; 17 mai 1935, n° 114, page 1273 et 27 février 1939, n° 48, page 417). Le conseil d'administration est actuellement composé comme suit: président **Emile Sauty**, de et à **Denens** (inscrit comme vice-président); vice-président **Auguste Guibert**, de et à **Villars-sous-Yens**, ci-devant président et dont la signature sociale collective en cette qualité est radice; caissier **Emile Gilgen**, de **Wahlern** (Berne), à **Denens** (déjà inscrit); secrétaire **Ernest Reymond**, de l'Abbaye, le **Chenit** et **Assens**, à **Villars-sous-Yens** (déjà inscrit) et membre sans fonctions spéciales: **Fernand Bignens**, de **Vaulion**, à **Denens**, remplaçant **Louis Ormond**, démissionnaire, qui est radié. Le président et le secrétaire ont conjointement la signature sociale. Le bureau de la société est à **Denens** chez le président **Emile Sauty**.

Bureau de Moudon

11. avril. Dans son assemblée générale du 29 janvier 1939, le **Syndicat agricole de Brenles-Chesalles-Sarzens**, société coopérative dont le siège est à **Brenles** (F. o. s. du c. des 28 juillet 1902, page 1134, et 4 mars 1927, page 388), a renouvelé son comité; sont nommés président **Paul Cortléty**, de **Dompierre sur Lucens**, à **Brenles**, ci-devant membre; vice-président **Gaston Desarzens**, de et à **Sarzens**, ci-devant membre. Le président, ou le vice-président, a conjointement avec le secrétaire, la signature sociale. La signature d'**Alphonse Pidoux**, président, est éteints.

Vins, e a f. — 11. avril. **Valentin**, fils de **Jean Canals**, espagnol, à **Moudon**, est entré comme associé dans la société en nom collectif **E. et J. Canals** (successeurs de **José Ribes**), dont le siège est à **Moudon** (F. o. s. du c. du 31 octobre 1921, page 2100), qui continue sous la même raison sociale. Les associés actuels sont **Epifanio**, **Joseph** et **Valentin Canals**, tous trois fils de **Jean**, à **Moudon**. Cette société fait en outre inscrire que son genre de commerce actuel est: **Exploitation d'un commerce de vins en gros et liqueurs et exploitation du Café du Marehè**, Rue du Temple n° 14, à **Moudon**.

Bureau de Nyon

11. avril. Aux termes de procès verbal authentique de son assemblée générale extraordinaire du 31 mars 1939, la **Société immobilière Tellhorb**, société anonyme établie à **Crans** (F. o. s. du c. du 7 novembre 1935, page 2743), a décidé: 1. de porter son capital social de la somme de 3000 fr. à

celle de 50,000 fr. par l'émission de 94 actions nouvelles de 500 fr. chacune, au porteur; 2. de transformer ses 6 actions anciennes, de 500 fr. nominatives, en actions au porteur; 3. d'adopter de nouveaux statuts adaptés à la législation nouvelle. En conséquence, la société conserve la même dénomination et son siège à Crans. Elle a pour but l'achat, la location, la construction et la vente d'immeubles sis en Suisse et, en particulier, l'achat à la constitution d'un terrain sis à Crans et dont la contenance et le prix n'étaient alors pas encore déterminés. Le capital social est fixé à 50,000 fr., divisé en 100 actions de 500 fr. chacune, libéré à concurrence de 30,000 fr. L'organe de publicité est la feuille officielle suisse du commerce. La société est administrée par un conseil d'administration d'un ou plusieurs membres. Jean Eugène Pictet (inscrit) est seul administrateur avec signature sociale individuelle. Adresse de la société: Crans, chantier naval Vidoli.

Bureau de Vevey

11 avril. La Société Anonyme des chocolats de Montreux Séchaud & fils, dont le siège est à Montreux-Châtelard (F. o. s. du c. des 10 février 1904, n° 51, page 202; 28 décembre 1933, n° 304, page 3107), fait inscrire que l'administrateur Henri Séchaud, décédé, est radié et ses pouvoirs éteints. L'administrateur Robert Séchaud a été appelé aux fonctions de directeur avec signature individuelle.

Wallis — Valais — Valèze

Bureau de Sion

1939. 11 avril. La société anonyme The British Sanatorium Montana Switzerland Limited Londres, succursale de Montana, à Montana (F. o. s. du c. du 15 novembre 1938, n° 268, page 2433), fait inscrire que le conseil d'administration, en séance du 9 mars 1939, a appelé aux fonctions d'administrateur, avec signature deux à deux avec les autres membres du conseil Stephen Bertie Skcvington, anglais, à Londres.

Neuenburg — Neuchâtel — Neuchâtel

Bureau de La Chaux-de-Fonds

Produits alimentaires. — 1939. 6 avril. Le chef de la maison B. Barrelet, à La Chaux-de-Fonds, est Blanche-Hélène Barrelet, de Boveresse, à La Chaux-de-Fonds. Commerce de produits alimentaires à la marque «Détal». Rue du Parc 91.

Bureau de Môtiers (district du Val-de-Travers)

Vins, sirops, liqueurs. — 5 avril. La raison individuelle Gisèle Sandoz-Vallon, à Fleurier (F. o. s. du c. du 7 août 1936, n° 183, page 1917), vins, sirops, liqueurs, est radiée suite de cessation de commerce.

5 avril. The Neuchâtel Asphalt Company Limited, ayant son siège à Londres et une succursale à Travers (F. o. s. du c. du 16 mars 1937, n° 62, page 617). William Cash, président du conseil, ne fait plus partie du conseil d'administration. Il est remplacé comme président par Philip Denis Ionides D. S. O. déjà inscrit. A été nommé comme nouveau membre du conseil d'administration William Cash, jun. M. A. F. C. A., d'origine anglaise, à Londres. Les membres du conseil ne signent pas pour la succursale.

Liqueurs. — 11 avril. La raison J. Ammann, fabrique de liqueurs, à Fleurier (F. o. s. du c. du 15 octobre 1934, n° 241, page 2852), est radiée suite de décès de son chef.

Bureau de Neuchâtel

12 avril. La raison Jean Jost, Brasserie Strauss, à Neuchâtel (F. o. s. du c. du 7 juin 1920, n° 144, page 1068), est radiée par suite de décès du titulaire.

12 avril. Le chef de la raison Mme H. Jost-Moser, Brasserie Strauss, à Neuchâtel, est Marie-Elisabeth Jost née Moser, veuve de Jean, de Winigen (Berne), à Neuchâtel. Café, brasserie, restaurant. Rue St-Maurice n° 3.

Représentations horticoles. — 12 avril. La raison Jakob de Leeuwe, dont le chef est Jakob de Leeuwe-Widmer, hollandais, à Bâle (F. o. s. du c. du 17 novembre 1934, n° 270, page 3171), a transféré son siège de Bâle à Neuchâtel. Représentations horticoles. Rocher n° 6.

Caoutchouc. — 12 avril. Hugo Klein, du Luxembourg, et Louis Perriard, de Chevroux (Vaud), tous deux à Neuchâtel, ont constitué à Neuchâtel, sous la raison sociale Klein et Perriard, une société en nom collectif commençant le 1^{er} avril 1939. Représentation générale pour la Suisse de la Manufacture générale de caoutchouc «Jenatzj». La maison confère la procuration à Alphonse Klein, du Luxembourg, à Neuchâtel. Bureau et magasin: Rue des Parcs 48.

Scierie etc. — 12 avril. Louis-Henri Perrin, de Travers, au Landeron, et Ulysse Perrin, de Travers, à Travers, ont constitué, avec siège au Landeron et sous la raison sociale «L. H. Perrin & Cie», une société en nom collectif qui a commencé le 1^{er} avril 1939. La société n'est engagée que par la signature collective des deux associés. Exploitation de la scierie du Landeron, commerce de bois et toutes opérations se rattachant à ces branches. Scierie du Landeron.

Genève — Genève — Ginevra

1939. 6 avril. La Société Anonyme des Minoteries de Plainpalais, société anonyme ayant son siège à Genève (F. o. s. du c. du 23 avril 1938, page 904), a, dans son assemblée générale extraordinaire des actionnaires du 21 mars 1939, adopté de nouveaux statuts qui modifient les faits antérieurement publiés sur les points suivants: La société prend comme nouvelle dénomination: Minoteries de Plainpalais S. A. Le capital social fixé à 1,000,000 francs est entièrement libéré. Il reste divisé en 10,000 actions de 100 fr. chacune, dont 9700 au porteur et 300 nominatives. Les 300 actions nominatives donnent droit aux avantages prévus par l'article 38 des statuts. Les titulaires des actions nominatives sont convoqués par lettre recommandée. Les organes de publicité de la société sont la Feuille officielle suisse du commerce et la Feuille d'avis officielle du canton de Genève. La société est administrée par un conseil d'administration composé de 3 à 5 membres. Le conseil d'administration est actuellement composé de Louis Bourgeois, inscrit jusqu'ici comme secrétaire, nommé président; Etienne Bugnion (inscrit), nommé secrétaire; Gustave Delictraz, inscrit jusqu'ici comme président; Ernest Fluckiger, de Rohrbach (Berne), à Genève, et Paul Mathieu, de ct à Genève. La société est valablement engagée vis-à-vis des tiers par la signature collective à deux des administrateurs Louis Bourgeois, Etienne Bugnion et Gustave Delictraz ou par la signature individuelle de Marcel Bugnion, directeur (inscrit), et de Jacques Kirschmann, fondé de pouvoir (inscrit). Les pouvoirs d'Etienne Bugnion sont modifiés en conséquence. Les adminis-

trateurs Ernest Fluckiger et Paul Mathieu n'exercent pas la signature sociale. Les administrateurs Auguste Bocquet et Emile Buffaz sont radiés et leurs pouvoirs sont éteints.

Travaux publics, etc. — 6 avril. Louis Dompmartia S. A., société anonyme à Genève (F. o. s. du c. du 20 septembre 1938, page 2028). L'administrateur Georges Constantin, démissionnaire, est radié et ses pouvoirs éteints.

6 avril. La Société Immobilière «Rue Jorgonnant 5», société anonyme à Genève (F. o. s. du c. du 2 mars 1934, page 562), a, dans son assemblée générale extraordinaire du 28 février 1939, décidé sa dissolution. Sa liquidation étant terminée, cette société est radiée.

Administration de participations financières, etc. — 6 avril. Suivant acte authentique en date du 27 mars 1939, il a été constitué sous la dénomination de Parmifi S. A., avec siège à Genève, une société anonyme ayant pour but l'administration de participations financières à d'autres entreprises établies hors du canton de Genève. Il est renoncé à toute participation dans le canton de Genève. Le capital social est de 1,500,000 fr., divisé en 150 actions de 10,000 fr. chacune; ledit capital est entièrement libéré. Les actions sont au porteur. Les publications de la société seront faites dans la Feuille officielle suisse du commerce. La société est administrée par un conseil d'administration composé de 1 à 5 membres: Pierre Carteret, de et à Genève, a été désigné comme administrateur unique, avec signature individuelle. Adresse de la société: Rue de la Tour de l'île 1 (Etude de M^e Carteret, notaire).

Représentation, courtage, publicité, etc. — 6 avril. La société anonyme dite Quiporte S. A., ayant son siège jusqu'ici à Lausanne (F. o. s. du c. du 11 juin 1928, page 1138), a, dans son assemblée générale du 28 février 1939, modifié ses statuts, notamment en ce sens: a) qu'elle a transféré son siège social à Genève; b) qu'elle a ajouté à son genre d'affaires: toutes opérations financières; c) qu'elle a transformé les 20 actions de 50 fr. chacune, formant son capital social, en 10 actions de 100 fr. chacune, par l'échange de 2 actions anciennes contre une action nouvelle. Ses statuts primitifs portent la date du 2 juin 1928. Elle a pour but la représentation, le courtage, la publicité, les gérances d'immeubles et de rentiers, remises de commerce et toutes opérations commerciales, financières ou industrielles. Son capital social est de 1000 fr., libéré à concurrence de 200 fr., divisé en 10 actions de 100 fr. chacune, nominatives. Les publications imposées par la loi seront faites dans la Feuille officielle suisse du commerce, tandis que celles prévues par les statuts seront faites par avis personnels adressés à chaque actionnaire par lettre recommandée, ou dans la Feuille officielle suisse du commerce. La société est administrée par un conseil d'administration composé de 1 à 3 membres. L'unique administrateur est Rémy Chavannes, de Vevey (Vaud), actuellement à Carouge, lequel engage la société par sa signature individuelle. Bureau de la société: Rue de Hesse 8.

Carrelage et revêtement. — 11 avril. Le chef de la maison A. Wild, à Genève, est Antonin Wild, de Tchécoslovaquie, à Genève. Entreprise de carrelage et revêtement en tous genres. Cité Vicusseux 44.

Cafés, thés, etc. — 11 avril. Le chef de la maison Jean Charbonney, à Genève, est Jean Charbonney, de Lucens (Vaud), à Genève. Représentant en cafés, thés, biscuits fins et articles divers. Rue Schaub 66.

Electricité, etc. — 11 avril. La maison Charles Suter, installation générale d'électricité: lumière, sonnerie, téléphone et force motrice, commerce d'appareils et accessoires électriques et de radio, à Genève (F. o. s. du c. du 24 mars 1937, page 703), a transféré ses locaux: Rue du Mont-Blanc 20, entrée Rue de Berne 5.

11 avril. SACAF Société Anonyme pour le Commerce des Automobiles Fiat en Suisse (SACAF Società Anonima per il Commercio delle Automobili Fiat in Svizzera) (SACAF Fiat Automobil Handels Actiengesellschaft für die Schweiz), à Genève (F. o. s. du c. du 13 mai 1937, page 1112). Adolf Ceriani, de et à Zurich, a été nommé membre du conseil d'administration, avec signature collective à trois, en remplacement de Frédéric-Louis Collomb secrétaire, décédé, lequel est radié et ses pouvoirs éteints. Francesco Rusca, administrateur (inscrit) a été nommé secrétaire au conseil.

Administration et placement de valeurs, etc. — 11 avril. La société anonyme dite «Komag» Aktiengesellschaft, ayant son siège jusqu'ici à Coire (F. o. s. du c. du 3 mars 1939, page 446), a, dans ses assemblées générales des 7 et 29 mars 1939, décidé: 1) de transférer son siège social à Chêne-Bougeries; 2) de modifier sa raison sociale qui est actuellement «Komag» société anonyme; 3) de transformer les 200 actions de 500 fr. nominatives, formant le capital social, en actions au porteur; 4) d'adopter de nouveaux statuts, adaptés à la législation nouvelle. Ses statuts primitifs portent la date du 30 novembre 1932 et ont été révisés le 8 octobre 1937 et les 7 et 29 mars 1939. La société a pour but l'administration et le placement de valeurs et d'actifs de tout genre. Le capital social est de 100,000 francs, entièrement libéré, divisé en 200 actions de 500 fr. chacune, actuellement au porteur. Les publications de la société ont lieu dans la Feuille officielle suisse du commerce. Les convocations aux assemblées générales ont lieu par lettre chargée, si tous les actionnaires sont connus. Le conseil d'administration est composé de 1 à 3 membres. Le conseil d'administration a été porté à 2 membres, qui sont Dr. Otto Peyer, nommé président, de Willisau-Stadt (Lucerne), à Zurich, et Alfred Borel, de Couvet (Neuchâtel) et Genève, à Genève, lesquels engagent la société par leur signature individuelle. Adresse de la société: Avenue de l'Ermitage 47, chez Eugène Borel.

11 avril. La société anonyme Holding- & Verwaltungsgesellschaft (Société Holding et d'Administration), ayant son siège jusqu'ici à Bâle (F. o. s. du c. du 29 septembre 1930, page 1982), a transféré son siège social à Genève et modifié sa raison sociale en Société Holding et d'Administration (Holding- & Verwaltungsgesellschaft), selon décision de l'assemblée générale du 22 mars 1939. Les statuts primitifs sont datés du 13 juin 1922. Elle a pour but la reprise de participations permanentes, l'achat et la gérance d'actions et d'autres parts d'entreprises, la participation à des syndicats et à des consortiums de tout genre. Elle peut faire toutes opérations se rapportant directement ou indirectement au but social ou au placement de ses fonds. Le capital social est de 500,000 fr., dont 250,500 fr. libérés; il est divisé en 500 actions au porteur de 1000 fr. chacune. Les communications de la société sont faites par publication dans la Feuille officielle suisse du commerce. La société est administrée par un conseil d'administration de 1 à 7 membres. L'unique membre du conseil d'administration est actuellement Adam Freuler, de Netstal (Glaris), à Bâle, qui engage la société par sa signature individuelle. Adresse de la société: Rue du Mont-Blanc 3 (bureaux de la Société anonyme Fiduciaire Suisse).

Eidg. Amt für geistiges Eigentum

Bureau fédéral de la propriété intellectuelle — Ufficio federale della proprietà intellettuale

Liste der Muster und Modelle
Liste des dessins et modèles — Lista dei disegni e modelli

Zweite Hälfte März 1939

Deuxième quinzaine de mars 1939 — Seconda quindicina di marzo 1939

I. Abteilung — 1^{re} Partie — 1^a Parte

Hinterlegungen — Dépôts — Depositi

62267—62358

- Nr. 62267. 16. März 1939, 14 Uhr. — Versiegelt. — 2 Muster. — Plakate. — Fabrik von Maggi's Nahrungsmitteln, Kemptal (Schweiz).
- Nr. 62268. 16. März 1939, 4 h. — Cacheté. — 2 modèles. — Supports pour l'étalage de pièces d'horlogerie. — Vve. Georges Stehlé, La Chaux-de-Fonds (Suisse).
- Nr. 62269. 16. März 1939, 12 Uhr. — Versiegelt. — 4 Modelle. — Velomantel-Flicke. — Walter Merz, Velohandlung, Beinwil am See (Schweiz).
- Nr. 62270. 16. März 1939, 14 Uhr. — Offen. — 1 Muster. — Flaschen-Etiketten für Weine. — J. J. Sigg Söhne, Winterthur (Schweiz).
- Nr. 62271. 16. März 1939, 16 h. — Ouvert. — 1 modèle. — Pompes pour cycles. — Roger Crétinier, Couvet (Suisse).
- Nr. 62272. 16. März 1939, ore 16¼. — Sigillato. — 1 disegno. — Sottotorte. — S. A. per l'Industria dei Cartonaggi, Sementina (Svizzera).
- Nr. 62273. 16. März 1939, 20 Uhr. — Versiegelt. — 1 Modell. — Sturmklammer für Strangfalz-Ziegel. — Arnold Urwyler, Dachdeckermeister, Befang bei Sulgen (Thurgau, Schweiz).
- Nr. 62274. 16. März 1939, 20 Uhr. — Versiegelt. — 1 Modell. — Sturmklammer für Biberschwanz-Ziegel. — Arnold Urwyler, Dachdeckermeister, Befang bei Sulgen (Thurgau, Schweiz).
- Nr. 62275. 17. März 1939, 8 Uhr. — Versiegelt. — 6 Muster. — Baumwollgewebe. — R. Müller & Cie. A.-G., Buntweberci, Seon (Schweiz).
- Nr. 62276. 17. März 1939, 9 Uhr. — Offen. — 18 Modelle. — Grabdenkmäler. — Ferdinand Lechner, Bildhauer, Winterthur (Schweiz).
- Nr. 62277. 17. März 1939, 12 Uhr. — Versiegelt. — 1 Modell. — Petrolpinsel. — Paul Binder, Bern (Schweiz).
- Nr. 62278. 17. März 1939, 12 Uhr. — Offen. — 1 Modell. — Tonkrug für Wein. — Kriesi & Co., Weinhandlung, Bischofszell (Schweiz).
- Nr. 62279. 17. März 1939, 14¼ Uhr. — Versiegelt. — 1 Modell. — Ueber Schuh (Schlüpfer). — Albert Schüpbach, Schuhmacher, Wabern (Schweiz).
- Nr. 62280. 17. März 1939, 19 Uhr. — Versiegelt. — 53 Muster. — Schuhwerk. — Hug & Co. A. G., Herzogenbuchsee (Schweiz). Vertreter: Naegeli & Co., Bern.
- Nr. 62281. 18. März 1939, 4 h. — Cacheté. — 5 modèles. — Blocs de calendrier. — Robert-Tissot & Fils, Imprimeurs, La Chaux-de-Fonds (Suisse).
- Nr. 62282. 18. März 1939, 11 Uhr. — Offen. — 2 Muster. — Blätter für Fahrplanblöcke. — Eugen Knobel; und Dr. A. Harzenmoser, Bern (Schweiz).
- Nr. 62283. 20. März 1939, 9½ Uhr. — Offen. — 1 Modell. — Verschluss für Zeitungen und andere Drucksachen. — Wilhelm Schöler, Bern (Schweiz).
- Nr. 62284. 10. März 1939, 20 Uhr. — Versiegelt. — 1 Modell. — Schuhwerk. — Hans Freihofer, Werkstätte für Lederverarbeitung, Zürich (Schweiz).
- Nr. 62285. 17. März 1939, 18¼ Uhr. — Versiegelt. — 12 Muster. — Gewebe. — Heberlein & Co. A.-G., Wattwil (St. Gallen, Schweiz). Vertreter: Dr. Schoenberg, Basel.
- Nr. 62286. 18. März 1939, 9 Uhr. — Offen. — 1 Modell. — Beinbäderkessel. — Hans Bärtschi, Klausen bei Horgen (Schweiz).
- Nr. 62287. 18. März 1939, 12¼ h. — Ouvert. — 1 modèle. — Poussoir de chronographe. — Henri Jacot-Guyot, Neuchâtel (Suisse). Mandataire: A. Bugnion, Genève.
- Nr. 62288. 18. März 1939, 15 Uhr. — Offen. — 1 Modell. — Zeltplöck. — Hugo Ulrich, Kaufmann, St. Gallen (Schweiz). Vertreter: Chr. Meisser, Bern.
- Nr. 62289. 18. März 1939, 17 Uhr. — Offen. — 1 Modell. — Knochelbandage. — Ernst Leibacher, Vertretungen, Wettingen (Schweiz).
- Nr. 62290. 18. März 1939, 17 Uhr. — Offen. — 1 Modell. — Bandage. — Ernst Leibacher, Vertretungen, Wettingen (Schweiz).
- Nr. 62291. 20. März 1939, 7 Uhr. — Offen. — 4 Modelle. — Kinderbetten, Kinderwiege, Kombimöbel. — Heinrich Stricker, Holz- & Spielwarenfabrikation, St. Margrethen (St. Gallen, Schweiz).
- Nr. 62292. 20. März 1939, 8 h. — Cacheté. — 1 modèle. — Panneton. — Charles Henchoz, Penens près Lausanne (Suisse).
- Nr. 62293. 20. März 1939, 16 Uhr. — Offen. — 3 Modelle. — Batterickasten. — Franz Rittmeyer A.-G., Apparatebau für die Wasserwirtschaft, Zug (Schweiz).
- Nr. 62294. 20. März 1939, 18 Uhr. — Offen. — 1 Modell. — Strumpf- und Handschuh-Stopfer. — Emil Pfister, Drechslerei, Tuggen (Schweiz).
- Nr. 62295. 21. März 1939, 14½ Uhr. — Offen. — 1 Modell. — Veloski. — Gottfried Junker, Schlosser, Bern (Schweiz).
- Nr. 62296. 21. März 1939, 12 h. — Ouvert. — 2 modèles. — Porte-plaques d'auto pour plaques amovibles. — Louis Demaurex; et John Boujon, Cointrin (Genève, Suisse).
- Nr. 62297. 21. März 1939, 17 Uhr. — Offen. — 2 Modelle. — Kistenklammern. — W. Laner-Morandelli, Mech. Zimmerei, Niederuster (Schweiz).
- Nr. 62298. 21. März 1939, 17 Uhr. — Versiegelt. — 1 Modell. — Sturmklammer. — Arnold Urwyler, Dachdeckermeister, Befang bei Sulgen (Thurgau, Schweiz).
- Nr. 62299. 21. März 1939, 19 Uhr. — Offen. — 96 Muster. — Möbelstoffe, Dekorationsstoffe. — Aktiengesellschaft A. Huber & Co., Gossau (St. Gallen, Schweiz).
- Nr. 62300. 21. März 1939, 19 Uhr. — Offen. — 6 Modelle. — Profileisen für Fenstervertterschenkel. — U. Schärer's Söhne, Baubeschlägelfabrik, Münsingen (Schweiz).
- Nr. 62301. 21. März 1939, 21 Uhr. — Versiegelt. — 1 Modell. — Rasenreiner. — Albert Angehr, Degersheim (Schweiz). Vertreter: Dr. Arnold R. Egli, St. Gallen.
- Nr. 62302. 21. März 1939, 21 Uhr. — Versiegelt. — 1 Modell. — Hahn. — Otto Ebner jun., Basel (Schweiz). Vertreter: Fritz Isler, Zürich.
- Nr. 62303. 22. März 1939, 9 Uhr. — Offen. — 6 Modelle. — Holzschnitzereien. — Adolf Strelch-Wälchli, Schnitzler, Brienz (Bern, Schweiz).
- Nr. 62304. 22. März 1939, 12 Uhr. — Offen. — 1 Muster. — Arbeitsnachweisheft. — Charles Staiber, Zürich (Schweiz). Vertreter: W. Fricke, Zürich.
- Nr. 62305. 22. März 1939, 15¼ Uhr. — Offen. — 1 Muster. — Militärtaschenkalender. — Uniformfabrik Ernst Dick A. G., Bern (Schweiz).
- Nr. 62306. 22. März 1939, 18 Uhr. — Versiegelt. — 2 Muster. — Stumpfen. — Cigarrenfabrik Hediger & Cie. A.-G., Reinach (Aargau, Schweiz).
- Nr. 62307. 22. März 1939, 20 Uhr. — Offen. — 1 Muster. — Gazebinden. — Internationale Verbandstoff-Fabrik Schaffhausen, Neuhausen (Schweiz).
- Nr. 62308. 22. März 1939, 20 Uhr. — Offen. — 1 Modell. — Kleidersack. — Albert Schlatter, Direktor, Cham (Schweiz). Vertreter: Kirchhofer, Ryffel & Co., Zürich.
- Nr. 62309. 22. März 1939, 23 Uhr. — Versiegelt. — 1 Modell. — Strümpfe. — Guido Straehl, Fabrikant, Zofingen (Schweiz). Vertreter: W. Müller, Zürich.
- Nr. 62310. 23. März 1939, 14 Uhr. — Versiegelt. — 1 Modell. — Stahlrohrständerlampe. — Bigler, Spichiger & Cie. A. G., Eisenmöbel- & Maschinenfabrik, Biglen (Schweiz).
- Nr. 62311. 23. März 1939, 20 Uhr. — Offen. — 1 Modell. — Orthopädische Schuheinlage. — Emil Bartholdi jun., Schuhmacher, Frittschen (Schweiz).
- Nr. 62312. 24. März 1939, 8 Uhr. — Offen. — 1 Modell. — Herrengürtel. — Daniel Weis & Co. Lederwarenfabrik A.-G., Zürich (Schweiz).
- Nr. 62313. 20. März 1939, 16 Uhr. — Offen. — 1 Modell. — Anschraubbarer Fuss für Velohandpumpen. — L. Roggo & Cie., Düringen (Schweiz).
- Nr. 62314. 23. März 1939, 18 h. — Cacheté. — 1 modèle. — Automobile pour le transport de fleurs dans les convois funèbres. — Pompes Funèbres Générales S. A., Genève (Suisse). Mandataire: A. Bugnion, Genève.
- Nr. 62315. 24. März 1939, 9 Uhr. — Offen. — 1 Modell. — Fadenführeröse. — Carl Hamel Spinn- & Zwirnermaschinen Aktiengesellschaft, Arbon (Schweiz).
- Nr. 62316. 24. März 1939, 11 Uhr. — Offen. — 1 Modell. — Schultisch. — Gottfried Schmutz, Schreinermeister, Langnau i. E. (Schweiz).
- Nr. 62317. 24. März 1939, 12 Uhr. — Offen. — 2 Muster. — Zinstabellen. — Walter Märchy, Zürich (Schweiz).
- Nr. 62318. 24. März 1939, 16 Uhr. — Versiegelt. — 1 Modell. — Bleistiftstumpfenhalter. — Ernst Naehter, Solothurn (Schweiz).
- Nr. 62319. 24. März 1939, 17 Uhr. — Offen. — 4 Modelle. — Krawatten-Aufhängvorrichtungen, Aschenbecher, Kreidhalter. — Johann Robert Frei, Kilehberg (Zürich, Schweiz).
- Nr. 62320. 25. März 1939, 12¼ Uhr. — Versiegelt. — 1 Modell. — Confiserie-ware. — Emil Jakob Heusser, Zürich (Schweiz). Vertreter: E. Blum & Co., Zürich.
- Nr. 62321. 25. März 1939, 12¼ h. — Ouvert. — 1 modèle. — Couronne de remontoir à poussoir. — Henri Jacot-Guyot, Neuchâtel (Suisse). Mandataire: A. Bugnion, Genève.
- Nr. 62322. 25. März 1939, 16 Uhr. — Offen. — 8 Modelle. — Glasgefässe. — Glashütte Bülach A.-G., Flaschenfabrik, Bülach (Schweiz).
- Nr. 62323. 25. März 1939, 16 Uhr. — Offen. — 1 Modell. — Schuhbrandsole. — Emil Mangold, Zürich (Schweiz).
- Nr. 62324. 25. März 1939, 16 Uhr. — Offen. — 2 Modelle. — Spielkreisel. — Emil Suter, Drechslmeister, St. Gallen (Schweiz).
- Nr. 62325. 22. März 1939, 12 Uhr. — Versiegelt. — 1 Modell. — Elektro-Handlampen. — Franz Zehnder-Sticher, Einsiedeln (Schweiz).
- Nr. 62326. 27. März 1939, 15 h. — Ouvert. — 1 modèle. — Plaque anti-montelait. — A. H. Chevalley-Bourquin, Vevey (Suisse).
- Nr. 62327. 27. März 1939, 18¼ h. — Ouvert. — 1 modèle. — Tourne-disque. — Hermann Thorens Société Anonyme, Ste-Croix (Suisse). Mandataire: A. Bugnion, Genève.
- Nr. 62328. 27. März 1939, 20 Uhr. — Offen. — 1 Modell. — Portefeuille. — Carl Schmid, Lederwaren- & Reiseartikelfabrik, Oberarth (Schweiz).
- Nr. 62329. 28. März 1939, 10 Uhr. — Offen. — 1 Modell. — Ausstell-Vitrine. — Emil Haberstick, Holzwaren, vorm. Baugeschäft R. Giger, Reinach (Aargau, Schweiz).
- Nr. 62330. 28. März 1939, 10 Uhr. — Offen. — 1 Modell. — Doppel-Spielbrett. — Emil Haberstick, Holzwaren, vorm. Baugeschäft R. Giger, Reinach (Aargau, Schweiz).
- Nr. 62331. 28. März 1939, 11 Uhr. — Offen. — 8 Muster. — Verpackungsschaecteln für Haarwasser-Flaschen; Haarwasser-Flaschen. — C. Zeder, Alpenkräuter-Zentrale am St. Gotthard, Faido (Schweiz). Vertreter: Walter Fr. Moser, Bern.
- Nr. 62332. 28. März 1939, 12 Uhr. — Versiegelt. — 1 Modell. — Radiator für Zentralheizungen. — R. Meisterhans, Zentralheizungen, Langnau i. E. (Schweiz).
- Nr. 62333. 28. März 1939, 16 Uhr. — Offen. — 90 Muster. — Geflechte für Rohrstühle. — Ernst Gysling jun., Rüderswil (Schweiz).
- Nr. 62334. 28. März 1939, 20 Uhr. — Versiegelt. — 1 Modell. — Stumpfenständer. — Alex. Kormann, Kaufmann, Zürich (Schweiz).
- Nr. 62335. 28. März 1939, 20 Uhr. — Versiegelt. — 1 Modell. — Tabakständer. — Alex. Kormann, Kaufmann, Zürich (Schweiz).
- Nr. 62336. 29. März 1939, 4 Uhr. — Offen. — 1 Modell. — Schilder. — Alfred Stöckli Söhne, Metallwarenfabrik, Nestal (Schweiz).
- Nr. 62337. 29. März 1939, 15 Uhr. — Offen. — 1 Modell. — Flaschen für Haarwasser. — C. Zeder, Alpenkräuter-Zentrale am St. Gotthard, Faido (Schweiz). Vertreter: Walter Fr. Moser, Bern.
- Nr. 62338. 29. März 1939, 16 Uhr. — Offen. — 6 Modelle. — An Häuserfronten anzubringende Fahnenhalter. — Kaspar Guntlin, Zürich (Schweiz).
- Nr. 62339. 27. März 1939, 20 Uhr. — Offen. — 1 Modell. — Tisch-Kegelspiel. — Karl Siegfried, St. Gallen (Schweiz).
- Nr. 62340. 28. März 1939, 18 h. — Cacheté. — 2 modèles. — Diamants industriels. — Coventry Gauge & Tool Company Limited, Coventry (Grande-Bretagne). Mandataires: Imer, Déria & Cie., Genève.
- Nr. 62341. 29. März 1939, 10 Uhr. — Versiegelt. — 1 Modell. — Tragbahre. — Bigler, Spichiger & Cie. A. G., Eisenmöbel- & Maschinenfabrik, Biglen (Schweiz).

Nr. 62342. 29. März 1939, 18 Uhr. — Versiegelt. — 2 Modelle. — Toilettenständerhahnen. — **Sanitär-Bedarf A.-G.**, Sanitäre Apparate en gros, Zürich (Schweiz).

N° 62343. 29 mars 1939, 19 h. — Ouvert. — 1 modèle. — Calibre de montre. — **Fabriques d'Ebauches Bernoises S. A., Etablissement Aurore**, Villeret (Suisse). Mandataire: Ebauches S. A., Grenchen.

Nr. 62344. 30. März 1939, 4 Uhr. — Offen. — 3 Modelle. — Kinderschaukeln. — **Oskar Ricder-Frizel**, Stollenfabrik, Rothenfluh (Basel, Schweiz).

Nr. 62345. 30. März 1939, 17 Uhr. — Versiegelt. — 2 Modelle. — Zahnbürsten. — **Dr. Hugo Batt**, Bern (Schweiz).

Nr. 62346. 30. März 1939, 20 Uhr. — Versiegelt. — 1 Modell. — Schuhlöffel. — **H. Froelich-Karli's Erben**, Brugg (Aargau, Schweiz).

Nr. 62347. 30. März 1939, 20 Uhr. — Offen. — 1 Modell. — Verkaufstisch für Füllhalter. — **Walter Kessel**, Lugano (Schweiz).

Nr. 62348. 31. März 1939, 10½ Uhr. — Versiegelt. — 2 Muster. — Tolo-Würfel. — **Carlo Wächli**, Bern (Schweiz).

Nr. 62349. 31. März 1939, 11 Uhr. — Versiegelt. — 1 Modell. — Fahrradständer. — **Otto Grossenbacher**, Schmied, Oberönz (Schweiz).

Nr. 62350. 31. März 1939, 11½ Uhr. — Offen. — 1 Modell. — Fahrbarer Verkaufständer. — **Jean Illi**, Luzern (Schweiz).

N° 62351. 12 janvier 1939, 20 h. — Ouvert. — 1 modèle. — Bandeau de tête thérapeutique. — **Dr. Robert Livet**, Morcote (Suisse).

N° 62352. 23 mars 1939, 18 h. — Cacheté. — 3 modèles. — Bandages pour roues de véhicules. — **India Tyre & Rubber Company Limited, Inchinnan** (Ecosse, Grande-Bretagne). Mandataires: Imer, Dériaz & Cie., Genève. — «Priorité: Grande-Bretagne, 18 octobre 1938 pour modèle N° 1, 1^{er} novembre 1938 pour modèle N° 2 et 4 novembre 1938 pour modèle N° 3.»

N° 62353. 30 mars 1939, 18 h. — Cacheté. — 1 modèle. — Bandage pour roues de véhicules. — **Dunlop Rubber Company Limited**, Birmingham (Grande-Bretagne). Mandataires: Imer, Dériaz & Cie., Genève. — «Priorité: Grande-Bretagne, 24 décembre 1938.»

Nr. 62354. 31. März 1939, 15 Uhr. — Offen. — 1 Modell. — Kugelfwurf-Apparat. — **Karl Siegfried**, St. Gallen (Schweiz).

Nr. 62355. 31. März 1939, 16 Uhr. — Offen. — 1 Modell. — Kellerfenster. — **Ernst Schrenk**, Mech. Werkstätte, Biel (Bern, Schweiz).

Nr. 62356. 31. März 1939, 19 Uhr. — Versiegelt. — 1 Modell. — Ofenaufsatz mit Warmwasser-Behälter für direkten Wasseranschluss. — **Adolf Weibel**, Spenglermeister, Renens (Schweiz).

Nr. 62357. 31. März 1939, 20 Uhr. — Versiegelt. — 254 Muster. — Stickereien. — **C. Forster & Co.**, St. Gallen (Schweiz).

Nr. 62358. 31. März 1939, 20 Uhr. — Offen. — 1 Modell. — Handnähapparat. — **Georg Veltin**, Neuheiten-Vertrieb, Basel (Schweiz). — «Priorität: Schweizer Mustermesse Basel, eröffnet am 18. März 1939.»

II. Abteilung — II^e Partie — II^a Parte

Abbildungen von Modellen und Taschenuhren

(die ausschliesslich dekorativen Modelle ausgenommen)

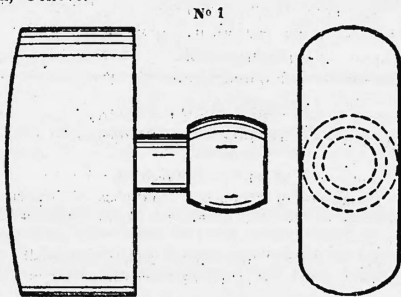
Reproductions de modèles pour montres

(les modèles exclusivement décoratifs exceptés)

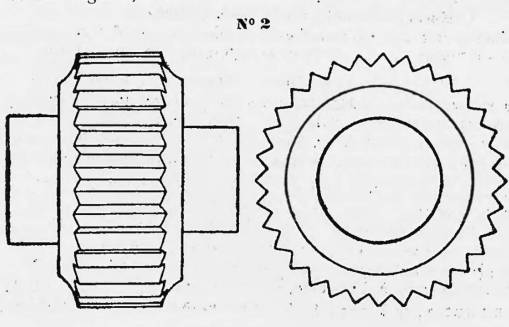
Riproduzioni di modelli per orologi

(eccettuati i modelli esclusivamente decorativi)

N° 62287. 18 mars 1939, 12¼ h. — Ouvert. — 1 modèle. — Poussoir de chronographe. — **Henri Jacot-Guyot**, Neuchâtel (Suisse). Mandataire: A. Bugnion, Genève.



N° 62321. 25 mars 1939, 12¼ h. — Ouvert. — 1 modèle. — Couronne de remontoir à poussoir. — **Henri Jacot-Guyot**, Neuchâtel (Suisse). Mandataire: A. Bugnion, Genève.



N° 62343. 29 mars 1939, 19 h. — Ouvert. — 1 modèle. — Calibre de montre. — **Fabriques d'Ebauches Bernoises S. A., Etablissement Aurore**, Villeret (Suisse). Mandataire: Ebauches S. A., Grenchen.



III. Abteilung — III^e Partie — III^a Parte

Aenderungen — Modifications — Modificazioni

N° 52106. 5 décembre 1933, 20 h. — Ouvert. — 2 modèles. — Bandes de caoutchouc pour calfeutrage. — **Ernest Burdet**, Lausanne (Suisse). — Transmission selon déclaration du 20 mars 1939 en faveur de **Pierre Indermühle**, Petit-Lancy (Genève, Suisse); enregistrement du 25 mars 1939.

N° 53988. 7 décembre 1934, 16 h. — Cacheté. — 1 modèle. — Tableau d'exposition pour tubes de colle ménagère et bandes de caoutchouc pour calfeutrage. — **Ernest Burdet**, Lausanne (Suisse). — Transmission selon déclaration du 20 mars 1939 en faveur de **Pierre Indermühle**, Petit-Lancy (Genève, Suisse); enregistrement du 25 mars 1939.

Verlängerungen — Prolongations — Prolungazioni

Nr. 44054. 8. März 1929, 21½ Uhr. — (III. Periode 1939/1944). — 1 Modell. — Waschherd. — **Verzinkerei Zug A.-G.**, Zug (Schweiz); registriert den 29. März 1939.

Nr. 44092. 15. März 1929, 20 Uhr. — (III. Periode 1939/1944). — 5 Modelle. — Fusstützen und Krampfadestrümpfe. — **Frei & Kasser**, Zürich (Schweiz); registriert den 22. März 1939.

Nr. 44109. 21. März 1929, 20 Uhr. — (III. Periode 1939/1944). — 2 Modelle. — Viehputzstriegel. — **Fr. Allenspach**, Halden (Thurgau, Schweiz). Vertreter: **Jul. Thalmann**, Frauenfeld; registriert den 23. März 1939.

Nr. 44114. 23. März 1929, 7 Uhr. — (III. Periode 1939/1944). — 2 Muster. — Etiketten. — **Conservenfabrik Lenzburg vorm. Henckell & Roth**, Lenzburg (Schweiz); registriert den 29. März 1939.

Nr. 44176. 5. April 1929, 18 Uhr. — (III. Periode 1939/1944). — 3 Muster (von 8). — Reklambilder, Plakat, Etikette. — **Conservenfabrik Bischofszell Tobler & Co. (A. G.)**, Bischofszell (Schweiz); Vertreter: **E. Blum & Co.**, Zürich; registriert den 23. März 1939.

Nr. 44238. 19. April 1929, 18½ Uhr. — (III. Periode 1939/1944). — 1 Modell. — Fenster-Verriegelungsschloss für Fahrzeuge. — **Schloss- & Beschlägefabrik A. G.**, Kleinlützel (Solothurn, Schweiz). Vertreter: **Amand Braun**, Nachf. v. A. Ritter, Basel; registriert den 27. März 1939.

Nr. 52208. 29. Dezember 1933, 19 Uhr. — (II. Periode 1938/1943). — 1 Modell. — Fingerhut mit Fadenschneide-Vorrichtung. — **Brüder Settmacher**, Wien (Deutschland). Vertreter: **Werner Schäffer**, Bern; registriert den 1. April 1939.

N° 52301. 16 janvier 1934, 18 h. — (II^e période 1939/1944). — 1 modèle. — Fiche à ressort pour contact. — **Fabrique d'Horlogerie de St. Blaise S. A.**, St. Blaise (Suisse); enregistrement du 1^{er} avril 1939.

Nr. 52427. 22. Januar 1934, 20 Uhr. — (II. Periode 1939/1944). — 1 Modell. — Apparat zur Herstellung von Radium-Emanations-Präparaten. — **Alfred Heuer**, Hannover (Deutschland). Vertreter: **J. Spältz**, Zürich; registriert den 1. April 1939.

Nr. 52430. 7. Februar 1934, 20 Uhr. — (II. Periode 1939/1944). — 2 Modelle. — Zündholz-Dosen. — **Patentzünder A. G.**, Rapperswil (St. Gallen, Schweiz); registriert den 23. März 1939.

Nr. 52432. 7. Februar 1934, 20 Uhr. — (II. Periode 1939/1944). — 2 Modelle. — Wandbehälter für Zündhölzer. — **Patentzünder A. G.**, Rapperswil (St. Gallen, Schweiz); registriert den 23. März 1939.

Nr. 52436. 12. Februar 1934, 20¼ Uhr. — (II. Periode 1939/1944). — 1 Modell. — Knopf. — **Gebr. Kleinmann G. m. b. H.**, Berlin-Lichtenberg (Deutschland). Vertreter: **Walter Moser**, Bern; registriert den 29. März 1939.

Nr. 52467. 17. Februar 1934, 20 Uhr. — (II. Periode 1939/1944). — 1 Modell. — Vorrichtung zum Verschliessen und Auflhängen von Kleidersäcken. — **Büchi & Co.**, Metallwarenfabrik, Wil (St. Gallen, Schweiz); registriert den 29. März 1939.

Nr. 52476. 19. Februar 1934, 18 Uhr. — (II. Periode 1939/1944). — 2 Modelle. — Jodflasche; Taschenapotheke. — **Dr. Rudolf Glan**, Herstellung und Vertrieb pharmaceutischer und kosmetischer Erzeugnisse, Kreuzlingen (Schweiz); Rechtsnachfolger der Urheber **Dr. Rudolf Glan G. m. b. H.**, Meersburg; registriert den 1. April 1939.

Nr. 52539. 3. März 1934, 16 Uhr. — (II. Periode 1939/1944). — 3 Modelle. — Halter für Verbotsignale usw. — **Gröniger A. G.**, Binningen bei Basel (Schweiz); registriert den 1. April 1939.

Nr. 52543. 6. März 1934, 15 Uhr. — (II. Periode 1939/1944). — 1 Modell. — Metallschiene zur Versteifung für Einlegesohlen. — **Karl Immler-Stärkli**, Fachlehrer u. Werkstattleiter, Basel (Schweiz); registriert den 31. März 1939.

Nr. 52551. 7. März 1934, 19 Uhr. — (II. Periode 1939/1944). — 1 Muster. — Gummilitze. — **Elastic S. A.**, Basel (Schweiz); registriert den 29. März 1939.

Nr. 52556. 1. März 1934, 12 Uhr. — (II. Periode 1939/1944). — 2 Modelle. — Sportbluse und Sportjacke. — **Maison Ammann**, früher in Davos-Platz, nunmehr in Lugano (Schweiz); registriert den 23. März 1939.

Nr. 52557. 2. März 1934, 7 Uhr. — (II. Periode 1939/1944). — 1 Modell. — Wasch-Apparat. — **Wilhelm Stadler**, Handel in Haushaltsartikeln und ehem. techn. Produkten, Zürich (Schweiz); registriert den 31. März 1939.

Nr. 52561. 8. März 1934, 14 Uhr. — (II. Periode 1939/1944). — 1 Modell. — Zerkleinerungsvorrichtung für Gartenfrüchte. — **Max Rubinstein**, Zürich (Schweiz); Rechtsnachfolger des Urhebers **Christian Oos**, Gerolstein; registriert den 27. März 1939.

N° 52565. 9 mars 1934, 4 h. — (II^e période 1939/1944). — 2 modèles. — Tendeurs à ressort de fixation de ski. — **Albert Reuge**, Ste. Croix (Suisse); enregistrement du 1^{er} avril 1939.

- Nr. 52580. 2. März 1934, 12 Uhr. — (II. Periode 1939/1944). — 1 Modell. — Turnsprungmatte. — **Gummifabrik A.-G.**, Grenchen (Solothurn, Schweiz); registriert den 22. März 1939.
- Nr. 52582. 7. März 1934, 19 Uhr. — (II. Periode 1939/1944). — 1 Modell. — Metalleinlage für Velo-Gabelkopf und -Kurbel. — **Phil. Zucker A.-G.**, Zürich (Schweiz). Vertreter: H. Kirehhofer vormals Bourry-Séquin & Co., Zürich; registriert den 31. März 1939.
- Nr. 52588. 13. März 1934, 20 Uhr. — (II. Periode 1939/1944). — 2 Modelle. — Veloläufe für Veloständer. — **Engler & Cie.**, Maschinenfabrik, Zofingen (Schweiz); registriert den 1. April 1939.
- Nr. 52598. 14. März 1934, 18 Uhr. — (II. Periode 1939/1944). — 1 Modell. — Desinfektionsschale. — **Carl A. Hermetschweiler**, Kaufmann, Küsnacht (Zürich, Schweiz). Vertreter: J. H. Hoerni, früher in Zürich, jetzt in Sonvilier; registriert den 29. März 1939.
- Nr. 52604. 15. März 1934, 15¼ Uhr. — (II. Periode 1939/1944). — 1 Muster. — Verpackung für Toilettecreme. — **Dr. A. Wander A. G.**, Bern (Schweiz); registriert den 22. März 1939.
- Nr. 52607. 14. März 1934, 7 h. — (II. Periode 1939/1944). — 1 modèle. — Presse à chasser les pierres pour le rhabillage de pièces d'horlogerie. — **Pierre Seitz**, Fabrique de pierres fines pour l'horlogerie, Les Brenets (Suisse); enregistrement du 23 mars 1939.
- Nr. 52643. 21. März 1934, 22 Uhr. — (II. Periode 1939/1944). — 1 Modell. — Reissnagel für Fliegenfänger. — **Tanner & Cie.**, Frauenfeld (Schweiz). Vertreter: J. Spälty, Zürich; registriert den 1. April 1939.
- Nr. 52652. 23. März 1934, 17 Uhr. — (II. Periode 1939/1944). — 12 Modelle (von 29). — Eisenmöbel. — **Bigler, Spichiger & Cie. A.-G.**, Eisenmöbel- & Maschinenfabrik, Biglen (Schweiz); registriert den 27. März 1939.
- Nr. 52722. 7. April 1934, 12 Uhr. — (II. Periode 1939/1944). — 7 Modelle (von 23). — Eisenmöbel. — **Bigler, Spichiger & Cie. A.-G.**, Eisenmöbel- & Maschinenfabrik, Biglen (Schweiz); registriert den 27. März 1939.
- Nr. 52743. 7. April 1934, 12 Uhr. — (II. Periode 1939/1944). — 1 Modell. — Zahnstangenhubvorrichtung für Hubwagen. — **Kempf & Co.**, Herisau (Schweiz). Vertreter: Dr. Arnold R. Egli, St. Gallen; registriert den 27. März 1939.
- Nr. 52776. 21. April 1934, 11½ Uhr. — (II. Periode 1939/1944). — 2 Modelle. — Seitenplatten für Fahrradpedale. — **The Renold and Coventry Chain Company Limited**, Manchester (Grossbritannien). Vertreter: Bernhard & Cie., Bern; registriert den 4. April 1939.
- Nr. 52800. 26. April 1934, 18¼ Uhr. — (II. Periode 1939/1944). — 1 Modell. — Bedienunggriff für geschlossene Niederspannungssicherungen. — **Elektrizitätswerk Basel**, Basel (Schweiz). Vertreter: Amand Braun, Nachf. v. A. Ritter, Basel; registriert den 1. April 1939.
- Nr. 52876. 9. Mai 1934, 21 Uhr. — (II. Periode 1939/1944). — 2 Modelle. — Elektrischer Brenneisenrührer; Mischbatterie mit Ausguss, Abstellschale, Schwenkbogen und Handbrause. — **J. Schalk**, Coiffeur-Einrichtungen, Zürich (Schweiz). Vertreter: H. Kirehhofer vormals Bourry-Séquin & Co., Zürich; registriert den 4. April 1939.
- Nr. 52906. 14. Mai 1934, 18½ Uhr. — (II. Periode 1939/1944). — 4 Muster. — Paekungen. — **Chemische Fabrik Pilot A. G.**, Basel (Schweiz). Vertreter: Dr. Schoenberg, Basel; registriert den 1. April 1939.
- Nr. 52964. 31. Mai 1934, 19 Uhr. — (II. Periode 1939/1944). — 1 Modell. — Farbe-Tablar für Stahlbefestigung, mit Gelenk-Vorrichtung. — **J. Schalk**, Coiffeur-Einrichtungen, Zürich (Schweiz). Vertreter: H. Kirehhofer vormals Bourry-Séquin & Co., Zürich; registriert den 4. April 1939.
- Nr. 53009. 12. Juni 1934, 18 Uhr. — (II. Periode 1939/1944). — 2 Modelle. — Verpackungshüllen. — **François Wyss Söhne**, Solothurn (Schweiz); registriert den 22. März 1939.
- Nr. 62309. 22. März 1939, 23 Uhr. — (II. Periode 1944/1949). — 1 Modell. — Strümpfe. — **Guido Straehli**, Fabrikant, Zofingen (Schweiz). Vertreter: W. Müller, Zürich; registriert den 27. März 1939.

Lösungen — Radiations — Radiazioni

- Nr. 35921. 17. März 1924. — 1 Modell. — Aschenbecher mit Reklamehalter.
- Nr. 35928. 19. März 1924. — 1 Modell. — Klopftänder für Türvorlagen.
- Nr. 35929. 19. März 1924. — 2 Modelle. — Wäschespritzer.
- Nr. 43664. 19. Dez. 1928. — 1 Muster. — Suppenmehlpackung.
- Nr. 43665. 19. Dez. 1928. — 2 Modelle. — Skimützen.
- Nr. 43668. 20. Dez. 1928. — 655 Muster. — Stickereien.
- Nr. 43672. 20. Dez. 1928. — 1 Modell. — Unterbetten.
- Nr. 43689. 24. Dez. 1928. — 2 Modelle. — Auslaufhähne für Shampooierbatterie.
- Nr. 43702. 28. Dez. 1928. — 2 Modelle (Saldo von 4). — Typen für den Buchdruck.
- Nr. 43703. 28. Dez. 1928. — 1 Modell. — Säge.
- Nr. 43707. 29. Dez. 1928. — 2 Modelle. — Hausschuhe.
- Nr. 43716. 31. Dez. 1928. — 1 Modell. — Borduhr.
- Nr. 44260. 24. April 1929. — 1 Modell. — Zahnbürsten-Verpackung (gelöst infolge Verzichtes vom 22. März 1939).
- Nr. 52098. 6. Dez. 1933. — 2 Modelle. — Flaschen.
- Nr. 52154. 16. Dez. 1933. — 5 Modelle. — Schulmöbel.
- Nr. 52155. 16. Dez. 1933. — 5 Modelle. — Stuhl, Tische, Servierwagen und Zeichnungstisch.
- Nr. 52156. 16. déc. 1933. — 1 modèle. — Press-purée.
- Nr. 52157. 19. Dec. 1933. — 1 Modell. — Langwellen-Vorsatzgerät für Radioapparate.
- Nr. 52161. 19. Dez. 1933. — 7 Muster. — Geschirruntersätze.
- Nr. 52162. 19. Dez. 1933. — 1 Modell. — Leiste für Tablarträger.
- Nr. 52163. 19. Dec. 1933. — 6 modèles. — Plats d'étalage.
- Nr. 52166. 20. Dez. 1933. — 2 Modelle. — Tischleuchter.
- Nr. 52167. 20. Dez. 1933. — 1 Modell. — Wäschetrockenvorrichtung.
- Nr. 52170. 20. Dez. 1933. — 2 Modelle. — Anprobierspiegel.
- Nr. 52171. 20. Dez. 1933. — 33 Muster. — Stickereien.
- Nr. 52172. 21. Dez. 1933. — 1 Modell. — Flaschen.
- Nr. 52174. 21. Dec. 1933. — 2 modèles. — Porte-verre et porte-savon.
- Nr. 52175. 22. Dez. 1933. — 1 Muster. — Spielkarten.
- Nr. 52176. 22. Dez. 1933. — 1 Muster. — Etikette.
- Nr. 52177. 23. Dec. 1933. — 4 modèles. — Aiguilles de montres, pendulettes, pendules, réveils, régulateurs en toutes grandeurs et tous métaux.
- Nr. 52178. 23. Dez. 1933. — 1 Muster. — Zigarettenschachtel.

- Nr. 52180. 20. Dez. 1933. — 9 Modelle. — Pantoffeln, Trachtenpuppen.
- Nr. 52181. 22. Dez. 1933. — 1 Modell. — Lippenstift.
- Nr. 52182. 22. Dez. 1933. — 16 Muster. — Stickereien.
- Nr. 52183. 23. Dez. 1933. — 3 Modelle. — Sicherheitshalter für Schreibhefte, Kalender oder dergl.
- Nr. 52184. 23. Dez. 1933. — 2 Modelle. — Aufhängevorrichtungen für Abreisspapier, Papiersäcke oder dergl.
- Nr. 52185. 23. Dez. 1933. — 1 Modell. — Aufhängevorrichtung für Schlüsseln, Hefte und anderes mehr.
- Nr. 52186. 23. Dez. 1933. — 1 Modell. — Seilhaspel.
- Nr. 52187. 23. Dez. 1933. — 1 Modell. — Seilspanner.
- Nr. 52188. 23. Dez. 1933. — 18 Muster. — Stickereien.
- Nr. 52189. 26. Dez. 1933. — 3 Modelle. — Zusammenlegbare Schachteln.
- Nr. 52190. 26. Dez. 1933. — 1 Modell. — Vorrichtung zum Decken von Esswaren.
- Nr. 52192. 20. Dez. 1933. — 4 Modelle. — Klappetiketten für Strümpfe und Socken.
- Nr. 52194. 26. Dec. 1933. — 1 modèle. — Fourchette.
- Nr. 52195. 26. Dec. 1933. — 1 modèle. — Appareil servant à soustraire le cidre gazéifié des bonbonnes de verre.
- Nr. 52196. 27. Dez. 1933. — 19 Modelle. — Platten für Steilroste zum Aufstellen von Bügeleisen.
- Nr. 52197. 27. Dez. 1933. — 3 Modelle. — Halter für Schneiderkreiden.
- Nr. 52198. 28. Dez. 1933. — 1 Muster. — Dose für Schuhcreme.
- Nr. 52199. 28. Dez. 1933. — 2 Modelle. — Bürstenstiel-Halter.
- Nr. 52200. 28. Dez. 1933. — 1 Muster. — Kalender.
- Nr. 52201. 28. Dez. 1933. — 2 Muster. — Hutgelechte.
- Nr. 52203. 28. Dec. 1933. — 1 dessin. — Calendrier-réclame 1934.
- Nr. 52204. 29. Dez. 1933. — 1 Modell. — Toiletteseifen.
- Nr. 52205. 20. Dez. 1933. — 1 Modell. — Skala für Radioapparate.
- Nr. 52206. 21. Dez. 1933. — 2 Modelle. — Vorrichtungen zum Anzeigen des durch den Milchträger abzugehenden Milchquantums.
- Nr. 52207. 28. Dec. 1933. — 1 modèle. — Appareil à soulever ou déplacer de lourds fardeaux.
- Nr. 52209. 29. Dez. 1933. — 1 Modell. — Zigarettenspitze.
- Nr. 52210. 29. Dez. 1933. — 1 Muster. — Skala für Radioapparate.
- Nr. 52211. 29. Dez. 1933. — 12 Modelle. — Schuhwaren.
- Nr. 52212. 28. Dec. 1933. — 59 modèles. — Médailles, articles de bijouterie, boîtes de montres décorées.
- Nr. 52213. 29. Dez. 1933. — 1 Modell. — Hammer.
- Nr. 52214. 30. Dez. 1933. — 1 Modell. — Schuhabtropfstropf.
- Nr. 52215. 30. Dez. 1933. — 1 Modell. — Skistockrad.
- Nr. 52217. 30. Dez. 1933. — 1 Modell. — Augenscheiner für elektrische und Gaslampen.
- Nr. 52218. 30. Dec. 1933. — 1 modèle. — Dispositif de guidage pour glaces d'automobiles.
- Nr. 52219. 21. Dec. 1935. — 7 modèles. — Montres fantaisie (radiation partielle selon renonciation du 18 mars 1939, par rapport aux modèles 536, 537 et 541).
- Nr. 61349. 8. Okt. 1938. — 1 Muster. — Tuben für Bienenhonig (gelöst infolge Verzichtes vom 25. März 1939).

Andere, durch Gesetz oder Verordnung zur Veröffentlichung im Schweiz. Handelsamtsblatt vorgeschriebene Anzeigen — Autres avis, dont la publication est prescrite dans la Feuille officielle suisse du commerce par des lois ou ordonnances.

Schiffsregister des Kantons Base-Stadt

Das im Jahre 1939 in Tamise (Belgien) erbaute Motorschiff **Jungfrau-Lloyd 21**, Heimathafen Basel, ist von der Eigentümerin **Lloyd A. G.** in Basel zur Aufnahme in das Schiffsregister Basel angemeldet worden.

Allfällige Einsprachen gegen die Aufnahme des Schiffes oder Ansprüche auf das Schiff sind binnen 20 Tagen unter Beilegung der Beweismittel anzumelden. Unterlassung der Anmeldung gilt als Verzicht. (A. A. 101)

Basel, den 12. April 1939. Schiffsregisteramt Basel.

Griselda A.-G., Basel

Herabsetzung des Grundkapitals und Aufforderung an die Gläubiger, gemäss Art. 733 O. R.

Zweite Veröffentlichung.

Die ausserordentliche Generalversammlung der Aktionäre vom 8. April 1939 hat beschlossen, das Grundkapital von Fr. 1,200,000 auf Fr. 200,000 herabzusetzen.

Durch einen besonderen Revisionsbericht ist festgestellt, dass die Forderungen der Gläubiger trotz der Herabsetzung des Grundkapitals voll gedeckt sind.

Gemäss Art. 733 O. R. erfolgt Bekanntmachung an die Gläubiger, dass sie bis zum 15. Juni 1939 unter Anmeldung ihrer Forderungen, Befriedigung oder Sicherstellung verlangen können. (A. A. 100^a)

Basel, den 11. April 1939.

Der Verwaltungsrat.

Publicitas Société Anonyme Suisse de Publicité

Réduction du capital social et avis aux créanciers, conformément à l'article 733 C. O.

Troisième publication.

Les créanciers de la société sont informés que l'Assemblée générale extraordinaire des actionnaires, tenue le 5 avril 1939 à Lausanne, a décidé de ramener le capital social de fr. 6,000,000 à fr. 4,000,000 par la réduction de la valeur nominale de chaque action de fr. 300 à fr. 200, moyennant le remboursement aux actionnaires de fr. 100 par action.

Les créanciers de la société sont avisés que dans les deux mois qui suivront la troisième publication du présent avis, ils ont la faculté, aux termes de l'article 733 C. O., de produire leurs créances et d'exiger d'être désintéressés ou garantis.

Les productions devront être faites à Monsieur André Verrey, notaire, Place St-François 5, à Lausanne. (A. A. 99^a)

Lausanne, le 5 avril 1939.

Le Conseil d'administration.

Mitteilungen — Communications — Comunicazioni

Argentinien — Devisenvorgenehmigungen

Durch Publikation in Nr. 99 des Schweizerischen Handelsamtsblattes vom 30. April 1935, sind die schweizerischen Exporteure ersucht worden sich vor Absendung von Waren nach Argentinien zu vergewissern, dass der argentinische Importeur im Besitze eines sog. « permis préalable » sei.

Nach einem soeben von der Schweizerischen Gesandtschaft in Buenos-Aires erhaltenen Bericht haben die argentinischen Behörden durch Dekret vom 24. März 1939 einschränkende Massnahmen für den Warenimport erlassen. Gemäss diesem Dekret wird die Einfuhr nach Ländern und Warenkategorien beschränkt. Die Schweiz befindet sich unter den 7 am meisten begünstigten Lieferstaaten Argentiniens.

Laut dem Bericht der Gesandtschaft würden für einen Grossteil der schweizerischen Waren Devisenvorgenehmigungen zum offiziellen Kurs weiterhin ohne weiteres erhältlich sein, während für die übrigen Waren Devisenvorgenehmigungen nur zum freien Kurs oder überhaupt nicht erhältlich wären. Nähere Angaben werden sobald als möglich folgen. Auf alle Fälle werden fortan die Schweizer Exporteure sich noch mehr als bis jetzt vergewissern müssen, ob ihre Kunden die erforderliche Devisenvorgenehmigung besitzen oder nicht.

86. 14. 4. 39.

Argentine — Permis préalables pour l'obtention de devises

A teneur de la publication parue dans le n° 99 de la Feuille officielle suisse du commerce, du 30 avril 1935, les exportateurs suisses ont été priés de s'assurer, avant de procéder à l'expédition de marchandises en Argentine, que l'importateur argentin est bien en possession d'un « permis préalable ».

Selon un rapport de la Légation de Suisse à Buenos-Aires qui vient d'arriver à Berne, les Autorités argentines ont pris un décret, daté du 24 mars 1939, qui apporte certaines restrictions à l'importation des marchandises. Aux termes de ce décret, l'importation en Argentine est restreinte différemment selon les pays et les catégories de marchandises. La Suisse se trouve parmi les 7 Etats fournisseurs de l'Argentine qui bénéficient du régime le plus favorable.

D'après le rapport précité, des permis préalables pour l'octroi de devises aux cours officiel pourront être obtenus sans autre, comme auparavant, pour une grande partie des marchandises suisses. Cependant, pour les autres articles d'exportation, des permis de ce genre ne seront délivrés qu'au cours libre ou même refusés complètement. Des informations plus détaillées seront communiquées aux intéressés aussitôt que possible. De toute manière, les exportateurs suisses doivent s'assurer avec encore plus de rigueur qu'auparavant si leurs clients possèdent ou ne détiennent pas le permis préalable requis par l'Argentine.

86. 14. 4. 39.

France — Indication d'origine

Ainsi qu'il ressort des avis parus dans la Feuille officielle suisse du commerce n°s 116, 136 et 151 des 19 mai, 14 juin et 1^{er} juillet 1938 les fûts, tonneaux ou tonnelets en fer ou en acier, ou en tôle de fer ou d'acier, même avec accessoires en autres matières (position n° ex 568 B du tarif douanier français), d'origine étrangère, doivent, lors de leur introduction à l'état vide en France, être revêtus de l'indication d'origine insculpée par emboutissage à proximité de l'emplacement de la bonde.

A ce propos, il est à remarquer que, selon une note de la Direction générale des douanes françaises (n° 2255, 1/2, du 3 avril 1939) publiée au « Bulletin Douanier » du 4 du même mois, on a toutefois admis que l'apposition de la marque pourrait être effectuée non seulement par emboutissage, mais encore par poinçonnage, notamment dans tous les cas où, en raison de la date ancienne de fabrication, les fûts présentés, tels ceux qui sont communément importés sous le régime de l'admission temporaire, ne pourraient plus être emboutis.

Il est précisé, par ailleurs, que l'indication d'origine insculpée dans ces conditions devra être indélébile, apparente et placée à l'endroit réglementaire.

86. 14. 4. 39.

Irland — Zolländerungen

Laut einer Mitteilung der Schweizerischen Gesandtschaft in Dublin wird gemäss der «Emergency Imposition of Duties (Nr. 179) Order, 1939» das Inkrafttreten des durch den «Finance Act, 1938» auf gewissen Eisenwaren (Platten, Rundisen, Façoneisen usw.) verfügten Zolles von 37 1/2 % ad valorem (Vorzugszoll 25 %) auf 1. September 1939 verschoben.

86. 14. 4. 39.

Tunisie — Modification de la tarification douanière des appareils et machines électriques et leurs pièces détachées

La Division fédérale du commerce à Berne, informe, à toutes fins utiles, les intéressés que le tarif douanier tunisien a été amendé comme il suit en ce qui concerne les marchandises ci-après désignées:

Numéros du tarif douanier tunisien	Désignation des marchandises	Taux des droits	
		Unités sur lesquelles portent les droits	Marchandises d'origine et de provenance de France et d'Algérie
	Pièces et objets en charbon aggloméré ou cuit dit aussi charbon artificiel ou graphite artificiel (a).		
302 A	Charbons pour lumière électrique à arc et électrodes pour fours électriques, électrolyse, piles ou autres usages.		
	Cylindriques, appointés ou chanfreinés à une extrémité, comportant une mèche et de longueur quelconque, ou bien sans mèche et de longueur supérieure à 10 centimètres	Valeur	8 %
	Autres pesant par unité:		
	Moins de 500 grammes	Valeur	8 %
	500 grammes et plus	Valeur	8 %
302 B	Balais pour machines électriques, charbons pour balais, pièces pour machines électriques, appareils électrotechniques et autres emplois électriques non prévus ailleurs:		

Numéros du tarif douanier tunisien	Désignation des marchandises	Unités sur lesquelles portent les droits	Taux des droits	
			Marchandises d'origine et de provenance de France et d'Algérie	Marchandises de toute autre origine
	Sans connexion, revêtus ou non d'un enduit métallique	100 K.B.	32.—	32.—
	Avec connexion, revêtus ou non d'un enduit métallique	100 K.N.	36.—	36.—
	En composition métallographique	100 K.N.	36.—	36.—
302 C	Charbons autres: pour appareils téléphoniques en disques, pastilles, cuvettes ou autres formes, en granules ou grenailles pour filtres, garnitures de presse-étoupes, soudure, etc.	100 K.B.	61.—	61.—
	Pièces pour l'électricité, en faïence, porcelaine, grès blanc ou de couleur, poterie, verre, cristal, etc.			
347bis A	Sans parties de métal ni d'autres matières.			
	Isolateurs à cloche:			
	De 90 mm de diamètre et au-dessous	100 K.B.	27.—	27.—
	De 90 à 200 mm	100 K.B.	27.—	27.—
	De 200 mm et au-dessus	100 K.B.	27.—	27.—
	Autres pesant:			
	100 gr. et plus	100 K.B.	37.80	37.80
	Moins de 100 gr. et plus de 10 gr.	100 K.B.	54.—	54.—
	10 gr. et moins	100 K.N.	108.—	108.—
347bis B	Avec parties ou garnitures:			
	En fonte moulée ou malléable, fer, acier, tôle de fer ou d'acier, en cuivre, plomb, étain ou zinc purs ou alliés.			
	Isolateurs à cloche:			
	De 90 mm de diamètres et au-dessous	100 K.B.	13.50	42.—
	De 90 à 200 mm	100 K.B.	13.50	42.—
	De 200 mm et au-dessus	100 K.B.	13.50	42.—
	Autres pesant:			
	Au-dessus de 10 gr.	100 K.N.	Exempt	346.50
	10 gr. et moins	100 K.N.	d°	495.—
	En nickel ou métal nickelé.			
	Isolateurs à cloche:			
	De 90 mm de diamètres et au-dessous	100 K.B.	d°	135.—
	De 90 à 200 mm	100 K.N.	d°	252.—
	De 200 mm et au-dessus	100 K.N.	d°	324.—
	Autres pesant:			
	Au-dessus de 10 gr.	100 K.N.	d°	378.—
	10 gr. et moins	100 K.N.	d°	500.—
	En aluminium.			
	Isolateurs à cloche:			
	De 90 mm de diamètre et au-dessous	100 K.B.	Exempt	150.—
	De 90 à 200 mm	100 K.N.	d°	280.—
	De 200 mm et au-dessus	100 K.N.	d°	260.—
	Autres pesant:			
	Au-dessus de 10 gr.	100 K.N.	d°	420.—
	10 gr. et moins	100 K.N.	d°	500.—
361	Lampes électriques à incandescence:			
	Ampoules en verre ouvertes et sans garnitures intérieures ou extérieures	100 K.N.	64.80	64.80
	A filaments dans le vide;			
	A filaments de carbone;			
	Munies de leur monture	K.N.	4.10	4.10
	Non munies de leur monture	K.N.	11.50	11.50
	A filaments métalliques pesant par unité:			
	Moins de 5 gr., munies ou non de leur monture	K.N.	7.35	7.35
	De 5 à 15 gr., munies ou non de leur monture	K.N.	7.35	7.35
	15 gr. et plus, munies de leur monture	K.N.	7.35	7.35
	Non munies de leur monture	K.N.	11.50	11.50
	A filaments métalliques dans des atmosphères de gaz ou de vapeurs pesant par unité:			
	Munies de leur monture:			
	Jusqu'à 15 grammes	K.N.	7.35	7.35
	15 grammes et plus	K.N.	7.35	7.35
	Non munies de leur monture:			
	Jusqu'à 15 grammes	K.N.	11.50	11.50
	15 gr. et plus	K.N.	11.50	11.50
361bis	Autres appareils électriques (lampes, valves):			
	A filaments incandescentes, valves (lampes) de T.S.F.	Valeur	Exempt	5 %
	A vapeurs ou effluves incandescentes ou fluorescentes à récipent en verre ou transparent	Valeur	d°	5 %
	A récipent métallique	Valeur	d°	5 %
505	Compteurs de tours, d'électricité autres que ceux du n° 505bis, d'eau, de gaz, de filature, et, en général, tous compteurs ou appareils dans lesquels, entre un mouvement d'horlogerie (h):			
	Compteurs et indicateurs de vitesse, tachymètres, etc., à l'usage des véhicules automobiles, cycles, appareils aériens et embarcations automobiles à moteur électrique ou à explosion ainsi que les parties et pièces détachées desdits compteurs, indicateurs de vitesse, tachymètres, etc.	Valeur	2 %	2,40 %
	Autres:			
	Petits compteurs pesant au plus 5 kg. par unité	Valeur	2 % (c)	2,40 % (c)
	Compteurs pesant plus de 5 kg. par unité	Valeur	2 % (c)	2,40 % (c)
	Parties et pièces détachées de compteurs: Mouvements de minuterie à 4 indicateurs au moins, avec dispositif de démultiplication et sans intervention d'un élément propulseur, pesant par unité:			
	501 gr. et plus	Valeur	2 % (c)	2,40 % (c)
	251 à 500 gr. inclus	Valeur	2 % (e)	2,40 % (e)
	100 grammes inclus à 250 grammes inclus	Valeur	2 % (e)	2,40 % (e)
	Au-dessous de 100 grammes	Valeur	2 % (c)	2,40 % (e)

Numéros du tarif douanier tunisien	Désignation des marchandises	Taux des droits	
		Unités sur lesquelles portent les droits	Marchandises d'origine et de provenance de France et d'Algérie
	Autres parties ou pièces assemblées pesant par unité:		
	50 gr. et moins	Valeur	8 %
	Plus de 50 gr.	Valeur	8 % (c)
	Pièces détachées non assemblées . .	Valeur	8 %
505bis	Compteurs électriques:		
	Indiquant outre la consommation du courant, le maximum des valeurs moyennes de charge pendant des laps de temps déterminés	Valeur	2 % (c) 2,40 % (c)
	Les mêmes avec dispositif enregistreur sur papier	Valeur	2 % (c) 2,40 % (c)
	Les mêmes avec dispositif enregistreur permettant la lecture et l'enregistrement sur papier de la consommation et des maxima de valeurs moyennes de charge à un endroit différent de celui où la consommation est mesurée	Valeur	2 % (c) 2,40 % (c)
524 A	Machines dynamo-électriques et transformateurs électriques industriels (d) à sec ou immergés (e) pesant par appareil (f):		
	3000 kg. et plus	K.B.	Exempt
	1000 kg. inclus, à 3000 kg. exclus . .	K.B.	d°
	500 kg. inclus à 1000 kg. exclus . . .	K.N.	Exempt
	200 kg. inclus à 500 kg. exclus . . .	K.N.	d°
	50 kg. inclus à 200 kg. exclus	K.N.	d°
	10 kg. inclus à 50 kg. exclus	K.N.	d°
	5 kg. inclus à 10 kg. exclus	K.N.	d°
	2 kg. 500 inclus à 5 kg. exclus	K.N.	d°
	Moins de 2 kg. 500	K.N.	d°
524 B	Machines dynamo-électriques pour l'équipement des véhicules automobiles de toutes sortes (voitures, bateaux, aérostats, appareils d'aviation, etc.)		
	Combinées avec des appareils d'allumage pour moteurs à explosion (magnétos ou autres) quel que soit leur poids	K.N.	d°
524bis A	Autres Appareils d'allumage des moteurs à explosion de toute espèce:		
	Magnétos donnant 2 étincelles par tour et autres appareils d'allumage destinés à des moteurs de 6 cylindres et moins, pesant par appareil:		
	Jusqu'à 2 kg.	K.N.	Exempt
	Plus de 2 kg., jusqu'à 4 kilogr. . . .	K.N.	d°
	Plus de 4 kilogrammes	K.N.	d°
	Magnétos donnant 4 étincelles par tour et autres appareils d'allumage destinés à des moteurs de plus de 6 cylindres	K.N.	d°
	Magnétos à allumage jumelé et magnétos à double allumage	K.N.	d°
524bis B	Appareils pour la coupure, le réglage, la protection, la distribution du courant électrique, y compris les tableaux de distribution électriques, montés ou non montés:		
	Appareils non automatiques dans lesquels toutes les manœuvres sont faites à la main, pesant:		
	5000 kg. et plus	K.B.	d°
	2000 kg. inclus à 5000 kg. exclus . .	K.N.	d°
	1000 kg. inclus à 2000 kg. exclus . . .	K.N.	d°
	200 kg. inclus à 1000 kg. exclus . . .	K.N.	d°
	50 kg. inclus à 200 kg. exclus	K.N.	d°
	10 kg. inclus à 50 kg. exclus	K.N.	d°
	5 kg. inclus à 10 kg. exclus, contenant:		
	Plus de 50 % de parties métalliques	K.N.	d°
	50 % et moins de parties métalliques	K.N.	d°
	Moins de 5 kilogrammes:		
	Appareils en matière moulée ou comportant au minimum 10 % du poids total de pièces en matière moulée (caséine dureté, bakélite, etc.) avec ou sans parties céramiques	K.N.	d°
	Autres contenant:		
	Plus de 50 % de parties métalliques . .	K.N.	d°
	50 % et moins de parties métalliques .	K.N.	d°
	Appareils susceptibles d'être transformés en appareils automatiques, mais importés sans les dispositifs automatiques		Mêmes droits que les appareils non automatiques.
	Appareils automatiques importés à l'état complet, y compris les dispositifs automatiques pesant (g):		
	5000 kg. et plus	K.N.	Exempt
	2000 kg. inclus à 5000 kg. exclus . .	K.N.	d°
	1000 kg. inclus à 2000 kg. exclus . . .	K.N.	d°
	200 kg. inclus à 1000 kg. exclus . . .	K.N.	d°
	50 kg. inclus à 200 kg. exclus	K.N.	d°
	10 kg. inclus à 50 kg. exclus	K.N.	d°
	5 kg. inclus à 10 kg. exclus contenant:		
	Plus de 50 % de parties métalliques . .	K.N.	d°
	50 % et moins de parties métalliques .	K.N.	d°
	Dispositifs automatiques importés séparément et destinés aux appareils visés au paragraphe ci-dessus	Valeur	d°
	Appareils de régularisation automatique de courant	Valeur	d°
	Appareils électriques dits redresseurs de courant (h)	Valeur	Régime des transformateurs industriels (n° 524 A)

Numéros du tarif douanier tunisien	Désignation des marchandises	Taux des droits		
		Unités sur lesquelles portent les droits	Marchandises d'origine et de provenance de France et d'Algérie	Marchandises de toute autre origine
	Appareils pour la coupure, le réglage, la protection, la distribution du courant électrique, y compris les tableaux de distribution électrique montés ou non montés (suite):			
	Valves, tubes ou lampes à vapeur ou effluves, incandescents ou fluorescents, pour les appareils ci-dessus, pesant par unité:			
	Avec récipients en verre ou transparents:			
	20 kg. et plus	K.N.	Exempt	3.80
	5 kg. inclus à 20 kg. exclus	K.N.	d°	3.80
	1 kg. inclus à 5 kg. exclus	K.N.	d°	3.80
	0,500 kg. inclus à 1 kg. exclus	K.N.	d°	5.—
	Moins de 0,500 kg. (i)	K.N.	d°	5.—
	Avec récipients métalliques:			
	3000 kg. et plus	K.N.	d°	1.80
	1000 kg. inclus à 3000 kg. exclus . .	K.N.	d°	2.20
	Moins de 1000 kg.	K.N.	d°	5.—
524bis C	Appareils de soudure électrique, à l'exclusion des fers à souder électriques, pesant:			
	1000 kg. et plus	K.N.	d°	1.80
	Au-dessus de 1000 kg.	K.N.	d°	2.60
524bis D	Ventilateurs électriques, à l'exclusion des ventilateurs d'habitation, pesant, par appareil:			
	1000 kg. et plus	K.N.	d°	2.20
	500 kg. inclus à 1000 kg. exclus . . .	K.N.	d°	2.30
	200 kg. inclus à 500 kg. exclus	K.N.	d°	2.30
	50 kg. inclus à 200 kg. exclus	K.N.	d°	3.80
	10 kg. inclus à 50 kg. exclus	K.N.	d°	3.80
	De 5 à 10 kg. contenant plus de 50 % de parties métalliques	K.N.	d°	3.80
	De 5 à 10 kg., contenant 50 % et moins de parties métalliques	K.N.	d°	3.80
	Au-dessous de 5 kg., contenant plus de 50 % de parties métalliques	K.N.	d°	5.—
	Au-dessous de 5 kg., contenant 50 % et moins de parties métalliques	K.N.	d°	5.—
524bis E	Appareils pour la téléphonie, appareils pour la télégraphie, autres que ceux repris aux numéros 524bis F et G	Valeur	d°	8 %
524bis F	Appareils de télégraphie automatique ou rapide:			
	Montés sur table	K.N.	d°	3.80
	Sans table ni pied	K.N.	d°	3.80
524bis G	Appareils de télégraphie et téléphonie sans fil, à l'exclusion des lampes importées isolément	Valeur	d°	8 %
524bis H	Appareils pour la signalisation et le contrôle électrique à distance, appareils pour la signalisation et la correspondance dans les chemins de fer, avec ou sans boîte métallique, pesant par appareil:			
	1000 kg. et plus	K.N.	d°	2.20
	500 kg. inclus à 1000 kg. exclus . . .	K.N.	d°	2.30
	200 kg. inclus à 500 kg. exclus	K.N.	d°	2.30
	50 kg. inclus à 200 kg. exclus	K.N.	d°	3.80
	10 kg. inclus à 50 kg. exclus	K.N.	d°	3.80
	2 kg. inclus à 10 kg. exclus	K.N.	d°	3.80
	Moins de 2 kilogrammes	K.N.	d°	5.—
524bis I	Appareils de mesure électriques à l'exclusion des compteurs repris au n° 505. Transformateurs afférents aux dits appareils	Valeur	d°	Exempt
524bis J	Appareils d'électricité médicale (k) . . .	Valeur	d°	3.80
524bis K	Matériel de chauffage électrique y compris les fours électriques (l) pesant par appareil:			
	En fonte de fer moulée, avec ou sans décoration (polissage, émailage, nickelage, etc.):			
	Jusqu'à 50 kg.	K.N.	d°	4.50
	De 50 kg. exclus à 200 kg. inclus . .	K.N.	d°	2.40
	Plus de 200 kg.	K.N.	d°	2.25
	En tôle de fer ou d'acier, avec ou sans décoration (polissage, émailage, nickelage, etc.):			
	Jusqu'à 15 kilogrammes	K.N.	d°	5.10
	De 15 kg. exclus à 50 kg. inclus . . .	K.N.	d°	3.80
	De 50 kg. exclus à 200 kg. inclus . . .	K.N.	d°	3.50
	Plus de 200 kg.	K.N.	d°	2.30
	En cuivre pur ou allié, avec ou sans décoration (polissage, émailage, nickelage, etc.):			
	Jusqu'à 20 kg.	K.N.	d°	5.10
	De 20 kg. exclus à 100 kg. inclus . . .	K.N.	d°	3.80
	Plus de 100 kg.	K.N.	d°	3.80
	De tout autre métal commun, avec ou sans décoration (polissage, émailage, nickelage, etc.):			
	Jusqu'à 5 kilogrammes	K.N.	Exempt	6.15
	Au-dessus de 5 kilogrammes	K.N.	d°	3.80
	En céramique, poterie, etc., avec ou sans parties ou accessoires en métaux:			
	Jusqu'à 100 kg.	K.N.	d°	4.35
	Au-dessus de 100 kg.	K.N.	d°	2.35
	Objets composés de tissus, de pelletteries ou de matières analogues équipées pour être chauffées électriquement	Valeur	d°	5 %
	Tissus électriques ou chauffant par l'électricité dont la trame est constituée en tout ou partie par des fils métalliques conducteurs et la chaîne par des fils isolants, ou inversement	Valeur	d°	5 %
524bis L	Fers à repasser électriques, même nickelés:			
	Au-dessus de 5 kg.	K.N.	d°	2.70
	5 kg. et moins	K.N.	d°	3.25

FIDES Treuhand-Vereinigung

Orell-Füssli-Hof - **Zürich** - Telephon 57.840

Zweigniederlassungen in

Basel **Lausanne** **Schaffhausen**
 Aschenvorstadt 4 Pl. St. François 12 bis Am Platz 13
 Tel. 27.840 Tel. 31.141 Tel. 15.06

Revisionen, Steuerberatung

Testamentsvollstreckung, Treuhandfunktionen aller Art

Sulzer-Unternehmungen A.G.

Winterthur

Die Aktionäre werden hiermit eingeladen zur

25. ordentlichen Generalversammlung

auf Dienstag, den 2. Mai 1939, 10 Uhr, im Verwaltungsgebäude der Gesellschaft in Winterthur.

TRAKTANDEN:

1. Abnahme des Geschäftsberichtes und der Rechnung für das Jahr 1938. Decharge-Erteilung.
2. Beschlussfassung über die Verwendung des Aktivsaldos.
3. Wahl der Kontrollstelle.

Die Bilanzen und die Gewinn- und Verlustrechnungen unserer Gesellschaft, und der Gebrüder Sulzer A.G. Winterthur, sowie die Revisionsberichte liegen ab 17. April im Bureau der Gebrüder Sulzer A.G. Winterthur zur Einsicht der Aktionäre auf.

Eintrittskarten können gegen genügenden Ausweis des Aktienbesitzes bezogen werden:

- in Winterthur: bei der Schweiz. Bankgesellschaft;
- in Zürich: bei der Schweiz. Bankgesellschaft, beim Schweiz. Bankverein, bei der Schweiz. Kreditanstalt;
- in Basel: beim Schweiz. Bankverein, bei der Schweiz. Bankgesellschaft, bei der Schweiz. Kreditanstalt;
- in St. Gallen: bei der Schweiz. Bankgesellschaft, beim Schweiz. Bankverein, bei der Schweiz. Kreditanstalt;
- in Schaffhausen: beim Schweiz. Bankverein.

Bei diesen Stellen kann auch unser gedruckter Geschäftsbericht, sowie derjenige der Gebrüder Sulzer A.G. Winterthur vom 17. April ab bezogen werden. 1014 i

Winterthur, den 12. April 1939.

Der Verwaltungsrat.

Wasserwerke Zug

Die Aktionäre der Wasserwerke Zug werden hiermit zur

ordentlichen Generalversammlung

auf Donnerstag, den 27. April 1939, nachmittags ½5 Uhr, ins Gasthaus zur Eisenbahn, in Zug

zur Behandlung folgender Traktanden eingeladen: 989

1. Genehmigung des Protokolls der letztjährigen ordentlichen Generalversammlung.
2. Revision von § 4 der Gesellschaftsstatuten.
3. Abnahme der Gewinn- und Verlustrechnung, der Bilanz, des Berichtes der Kontrollstelle sowie des Geschäftsberichtes für das Jahr 1938.
4. Entlastung der Verwaltung.
5. Beschlussfassung über die Verwendung des Reingewinnes.
6. Wahlen in den Verwaltungsrat.
7. Wahl der Kontrollstelle.

Die Eintrittskarten, der Jahresbericht und die beantragte Aenderung von § 4 der Gesellschaftsstatuten können gegen Angabe der Aktien-Nummern im Bureau der Verwaltung, Poststrasse, vom 17. bis 26. April bezogen werden. Nach diesem Tage werden keine Stimmkarten mehr abgegeben.

Zug, den 20. März 1939.

Der Verwaltungsrat.

E. Paillard & Cie., Société Anonyme, Ste.-Croix

Messieurs les actionnaires sont convoqués en

assemblée générale ordinaire

le samedi 29 avril 1939 à 14 h. 30, au siège social.

Ordre du jour statutaire

et Adaptation de l'art. 32 des statuts au nouveau C. O. (art. 671).

Le bilan, le compte de profits et pertes, le rapport des contrôleurs ainsi que le projet de modification des statuts seront à disposition des actionnaires dès le 17 avril aux bureaux de la Société à Ste.-Croix et Yverdon. 1015

Les cartes d'admission à l'assemblée peuvent être retirées au siège social et chez Messieurs Du Pasquier, Montmollin & Cie. à Neuchâtel, sur présentation des titres jusqu'au 28 avril.

Ste.-Croix, le 30 mars 1939.

Le Conseil d'administration.

Luftsammeldienst England

16. April bis 7. Oktober 1939

zweimal täglich

Tarife und Auskunft durch

A. G. DANZAS & C^{IE}

Dépt. Messageries Anglo-Suisses - Basel

Telephon 2 36 36

26-7

BUCHREVISION

Bilanz- & Steuerfragen

Bern: Dr. O. Walther
 Zeughausg. 26, Tel. 3 18 17
 Genève: Société Fiduciaire
 et de Comptabilité S. A.
 13, Corrairie, Tel. 5 20 39
 Liestal: Paul Pfaff
 Bahnhofstr. 5, Tel. 7 30 09
 Luzern: Dr. Friedrich Wyss
 Revisions- & Treuhandb.
 Zürich: E. Lanolt-Cotti
 Seefeldstr. 133, Tel. 2 49 44

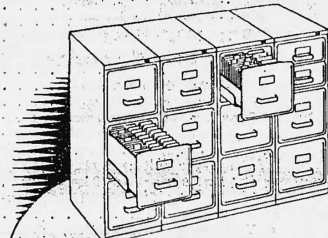
BÜRO

COPIE & DRUCK

Sind Sie im Besitz von wertvollen Referenzen, so verwerten Sie solche zum Ausbau Ihres Unternehmens. Wir liefern Ihnen originalgetreue Fotodrucke
 100 Stück Fr. 17.—
 200 " Fr. 20.—
 500 " Fr. 29.—
 usw. in dies. Progression

Hausmann & C. A. G.

nächst dem Bahnhof
 BAHNHOFSTR. 91 Tel. 33.763
 ZÜRICH



Keine Hexerei alles nur Organisation...

ist das schnelle Auffinden jedes beliebigen Aktenstückes. Das hierzu unentbehrliche organisatorische Rüstzeug ist ein ERGA-Registrierschrank mit unseren erprobten DUROFIX-Hängemappen. Verlangen Sie unverbindliche Beratung oder Prospekt. Telefon 3 46 80



BÜRO-ORGANISATION

Zu verkaufen

Buchhaltungsmaschine

elektr. vollautomatische Saldiermaschine mit 4 Zahlwerken und kombiniert mit Schreibmaschine, wie neu mit Garantie. Anfragen unter Chiffre Ve 6866 Z an Publitas Zürich.



32 3

Sichern Sie sich die Vorteile der „UNION“-Fabrikate durch eine Anfrage bei der

UNION-Kassenfabrik A. G.
 Zürich
 Albisriederstr. 257

Öffentliches Inventar - Rechnungsruf

Das Bezirksgerichtspräsidium Schwyz hat mit Entscheid vom 11. März 1939 über den Nachlass des am 12. Februar 1939 in Schwyz verstorbenen Vaters. 938

Xaver Triner - Looser

Schreinermeister, **Hinterdorf-Schwyz**, das öffentliche Inventar mit Rechnungsruf bewilligt. Die Gläubiger und Schuldner des Erblassers, mit Einschluss der Bürgschaftgläubiger, werden demnach aufgefordert, ihre Forderungen und Schulden bis und mit dem 18. April 1939 dem Notariat Schwyz schriftlich anzumelden. Für nicht angemeldete Forderungen haften die Erben weder persönlich noch mit der Erbschaft. (Art. 590 Z. G. B.)
 Schwyz, den 16. März 1939.

Das Notariat.

PATENTE

Modelle, Muster, Marken etc. in allen Ländern

Naegeli & Co., Bern

Patentanwälte, Bundesgasse 16 9-1

Vertreter gesucht für die

Kantone

Basel

Zürich

Bern

Genève

Tessin

Graubünden

Das Handelsamtsblatt, als

einziges dreisprachige Zei-

tung, wird in allen Kantonen

der ganzen Schweiz gelesen.

Nützen Sie diesen Vorteil,

wenn Sie Vertreter für ver-

schiedene Gebiete suchen.