

Objektyp: **Issue**

Zeitschrift: **Schweizerisches Handelsamtsblatt = Feuille officielle suisse du commerce = Foglio ufficiale svizzero di commercio**

Band (Jahr): **101 (1983)**

Heft 279

PDF erstellt am: **29.06.2024**

Nutzungsbedingungen

Die ETH-Bibliothek ist Anbieterin der digitalisierten Zeitschriften. Sie besitzt keine Urheberrechte an den Inhalten der Zeitschriften. Die Rechte liegen in der Regel bei den Herausgebern. Die auf der Plattform e-periodica veröffentlichten Dokumente stehen für nicht-kommerzielle Zwecke in Lehre und Forschung sowie für die private Nutzung frei zur Verfügung. Einzelne Dateien oder Ausdrucke aus diesem Angebot können zusammen mit diesen Nutzungsbedingungen und den korrekten Herkunftsbezeichnungen weitergegeben werden. Das Veröffentlichen von Bildern in Print- und Online-Publikationen ist nur mit vorheriger Genehmigung der Rechteinhaber erlaubt. Die systematische Speicherung von Teilen des elektronischen Angebots auf anderen Servern bedarf ebenfalls des schriftlichen Einverständnisses der Rechteinhaber.

Haftungsausschluss

Alle Angaben erfolgen ohne Gewähr für Vollständigkeit oder Richtigkeit. Es wird keine Haftung übernommen für Schäden durch die Verwendung von Informationen aus diesem Online-Angebot oder durch das Fehlen von Informationen. Dies gilt auch für Inhalte Dritter, die über dieses Angebot zugänglich sind.



Schweizerisches Handelsamtsblatt

Feuille officielle suisse du commerce

Foglio ufficiale svizzero di commercio

Redaktion: Effingerstr. 3, Postfach 2170, 3001 Bern ☎ 031 61 22 21
 Preise: Kalenderjahr Fr. 50.–, halb. Fr. 32.–, Ausland Fr. 64.– jährlich
 Inserate: Publicitas, 3001 Bern ☎ 031 65 11 11, pro mm 59.-Rp.
 Erscheint täglich, ausgenommen an Sonn- und Feiertagen

Rédaction: Effingerstr. 3, case postale 2170, 3001 Berne ☎ 031 61 22 21
 Prix: Année civile fr. 50.–, un semestre fr. 32.–, étranger fr. 64.– par an
 Annonces: Publicitas, 3001 Berne ☎ 031 65 11 11, le mm 59 cts
 Paraît tous les jours, les dimanches et jours de fêtes exceptés

No 279 – 4093

Bern, Dienstag, 29. November 1983
 Berne, mardi, 29 novembre 1983

101. Jahrgang
 101e année

No 279 – 29. 11. 1983

Inhalt – Sommaire – Sommario

Amtlicher Teil – Partie officielle – Parte ufficiale

Handelsregister – Registre du commerce – Registro di commercio

Kantone – Cantons – Cantoni
 Zürich, Bern, Luzern, Schwyz, Obwalden, Nidwalden, Glarus, Zug, Fribourg, Solothurn, Basel-Stadt, Basel-Landschaft, Schaffhausen, St. Gallen, Graubünden, Aargau, Thurgau, Ticino, Vaud, Genève.

Abhanden gekommene Wertpapiere – Titres disparus – Titoli smarriti

Andere gesetzliche Publikationen – Autres publications légales – Altre pubblicazioni legali

Freigabe der Realkaution eines ausserbörslichen Vermittlers von Wertpapieren.

Schiffsregister des Kantons Basel-Stadt.

Geschäftsöffnungsverbot – Sperrfrist.

Liquidations-Schuldenruf – Liquidation et appel aux créanciers.

Herabsetzung des Grundkapitals und Aufforderung an die Gläubiger.

Öffentliches Inventar.

Diffida secondo l'art. 88bis ORC.

Fabrik- und Handelsmarken – Marques de fabrique et de commerce – Marchi di fabbrica e di commercio 326390-326421

Mitteilungen – Communications – Comunicazioni

Änderung der Verordnung vom 2. Juli 1975 über die Ursprungsregeln für Zollpräferenzen an Entwicklungsländer – Modification de l'ordonnance du 2 juillet 1975 sur les règles d'origine régissant l'octroi de préférences tarifaires en faveur des pays en développement.

Teilarbeitslosigkeit und Entlassungen aus wirtschaftlichen Gründen im Oktober 1983 – Chômage partiel et licenciements pour des motifs économiques en octobre 1983.

Private Anzeigen – Annonces privées – Annunci privati

Amtlicher Teil – Partie officielle – Parte ufficiale

Handelsregister

Registre du commerce

Registro di commercio

Zürich – Zurich – Zurigo

Nachtrag
Weisbrod-Zürcher AG, in Hausen am Albis, Textilprodukte usw. (SHAB Nr. 270 vom 18. 11. 1983, S. 3973). Es ist nachzutragen, dass die neu eingetragenen Kollektivprokuristen Rosmarie Schneebeli und Leo Staubli zu zweien zeichnen.

17. November 1983
Aromex AG (Aromex SA) (Aromex Ltd), in Zürich 7, Hinterbergstrasse 100, Aktiengesellschaft (Neueintragung). Statutendatum: 26. 10. 1983. Zweck: Import und Export von natürlichen Produkten, wie ätherischen Ölen, Oleoresinen, Extrakten, Fruchtsäften und konservierten Früchten sowie natürlichen und künstlichen Lebensmittelaromen. Die Gesellschaft kann sich an anderen Unternehmungen beteiligen sowie auch Liegenschaften erwerben, belasten und veräussern. Grundkapital: Fr. 50 000, worauf Fr. 20 000 liberiert, 50 Inhaberaktien zu Fr. 1000. Publikationsorgan: SHAB. Mitteilungen an die Aktionäre: im SHAB oder, sofern alle Aktionäre bekannt, brieflich. VR (Verwaltungsrat): 1 bis 3 Mitglieder. Einziges Mitglied des VR mit Einzelunterschrift ist Ngoc-Dung Moser, von Rüderswil, in Zürich.

17. November 1983
IFKS Institut für Kadersechulung Zürich AG, in Zürich 1, Niederdorfstrasse 43, Aktiengesellschaft (Neueintragung). Statutendatum: 10. 11. 1983. Zweck: Betrieb einer Schule für Erwachsenenbildung, in erster Linie auf Kaderstufe; kann sich auch an anderen Unternehmungen beteiligen. Grundkapital: Fr. 50 000, mit Fr. 20 000 liberiert, 50 Namenaktien zu Fr. 1000. Publikationsorgan: SHAB. Mitteilungen an die Aktionäre: im SHAB oder brieflich. VR (Verwaltungsrat): 1 bis 5 Mitglieder. Einziges Mitglied des VR mit Einzelunterschrift: Werner Laubscher, von Täuffelen, in Kloten.

17. November 1983
Pulfer Maschinen AG, St. Margrethen, bisher in St. Margrethen (SHAB Nr. 89 vom 17. 4. 1980, S. 1252). Die Generalversammlung vom 14. 11. 1983 hat die ursprünglich vom 9. 1. 1974 datierten und am 3. 4. 1980 letztmals geänderten Statuten erneut geändert. Neue Firma: **Pulfer Maschinen AG, Wangen b. Dübendorf**. Neuer Sitz: **Wangen-Brüttisellen**. Adresse: Haldenstrasse 82, Wangen. Zweck: Handel mit und Reparaturen von Maschinen aller Art; kann sich auch an Unternehmen der gleichen oder verwandten Branchen beteiligen sowie Liegenschaften und Stockwerkeigentum erwerben, belasten und veräussern. Grundkapital: Fr. 100 000, voll liberiert, 100 Namenaktien zu Fr. 1000. Übernahme gemäss Sachanlagevertrag vom 9. 1. 1974 Fahrzeuge, Maschinen und Inventar zum Preise von Fr. 100 000, welcher voll auf das Grundkapital angerechnet wurde. Publikationsorgan: SHAB. Mitteilungen an die Aktionäre: brieflich. VR (Verwaltungsrat): 1 bis 4 Mitglieder. Einziges Mitglied des VR mit Einzelunterschrift wie bisher: Robert Pulfer, von Rüeggisberg, in St. Margrethen SG.

17. November 1983
J.L. de Ball SA, Zurich, in Zürich 1, Erzeugnisse der Textil- und Bekleidungsindustrie (SHAB Nr. 252 vom 27. 10. 1980, S. 3502). Die Generalversammlung vom 17. 8. 1983 hat die Statuten geändert. Das Grundkapital ist durch Annullierung von 18 000 Inhaberaktien zu Fr. 1000 von Fr. 20 000 000 auf Fr. 2 000 000 herabgesetzt worden, nämlich im Betrage von Fr. 9 540 000 durch Rückzahlung (Verrechnung mit Aktionärschulden), im Betrage von Fr. 8 417 002.35 im Sinne von Art. 735 OR und im Betrage von Fr. 42 997.65 durch Zuweisung des Sanierungsgewinnes an die gesetzliche Reserve; das Grundkapital zerfällt nun in 2000 Inhaberaktien zu Fr. 1000 und ist voll liberiert. Die Beobachtung der gesetzlichen Vorschriften über die Kapitalherabsetzung ist mit öffentlicher Urkunde vom 4. 11. 1983 festgestellt worden.

17. November 1983
Robert Gut AG, bisher in Zürich 9, elektronische Bauteile (SHAB Nr. 290 vom 10. 12. 1976, S. 3537). Die Generalversammlung vom 24. 10. 1983 hat die Statuten geändert. Neuer Sitz: **Dietikon**. Adresse: Mühlhaldenstrasse 33, Robert W. Gut, Präsident des VR (Verwaltungsrates), und Nelly Gut, Mitglied des VR, wohnen nun in Aesch bei Birmensdorf.

17. November 1983
Hilekes Medical AG, bisher in Zug (SHAB Nr. 206 vom 7. 9. 1981, S. 2847). Die ursprünglichen Statuten datieren vom 18. 1. 1973 und sind letztmals am 23. 4. 1979 geändert worden. Am 24. 5. 1983 hat die Generalversammlung die Statuten erneut geändert. Neuer Sitz: **Zürich 11**. Adresse: Baumackerstrasse 24. Zweck: Handel mit Erzeugnissen der medizinisch-technischen Branche, insbesondere mit Herzklappen; sie kann Grundeigentum an- und verkaufen. Grundkapital: Fr. 50 000, voll liberiert, 50 Inhaberaktien zu Fr. 1000. Publikationsorgan: SHAB. Mitteilungen an die Aktionäre: im SHAB oder, sofern Aktionäre bekannt, brieflich oder telegrafisch. VR (Verwaltungsrat): 1 oder mehrere Mitglieder. Irvin Raymond Prezi-Tormos ist aus dem VR ausgeschieden; seine Unterschrift ist erloschen. Mitglieder des VR mit Einzelunterschrift: Dr. Andreas M. Rickenbach, von Zeglingen, in Zollikon, Präsident, sowie Dr. Marianne Tomamichel, von Bosco/Gurin, in Zürich, Vizepräsidentin (beide bisher). Direktor mit Einzelunterschrift ist Theodor Anton Puntman, niederländischer Staatsangehöriger, in Bussum (NL), (bisher) Einzelprokura hat Beat Rudolf Brenner, von Basel und Zollikon, nun in Uetikon am See (bisher).

17. November 1983
Imecar AG, in Zürich 9, Autovermietung (SHAB Nr. 269 vom 18. 11. 1982, S. 3693). Die Generalversammlung vom 31. 5. 1983 hat die Fusion mit der **(TTM Transteam Management AG)**, in Zürich 9, beschlossen. Aktiven und Passiven der TTM Transteam Management AG sind gemäss Bilanz per 1. 11. 1982 an die Imecar AG übergegangen, welche bereits sämtliche Aktien der übernommenen Gesellschaft besitzt. Dabei erloschen diese Aktien, und das Grundkapital der übernehmenden Gesellschaft bleibt unverändert.

17. November 1983
TTM Transteam Management AG, in Zürich 9, Dienstleistungsgesellschaft (SHAB Nr. 269 vom 18. 11. 1982, S. 3693). Die Generalversammlung vom 31. 5. 1983 hat die Fusion mit der **(Imecar AG)**, in Zürich 9, beschlossen. Aktiven und Passiven gehen gemäss Bilanz per 1. 11. 1982 im Sinne von Art. 748 OR an die Imecar AG über. Nachdem die Gläubiger befriedigt bzw. sichergestellt worden sind, wird die Firma im Handelsregister gelöscht.

17. November 1983
Albay AG, in Zürich 6, Freizeitartikel und elektronische Soft- und Hardwar. (SHAB Nr. 277 vom 25. 11. 1980, S. 3849). Über diese Gesellschaft wurde mit Verfügung des Konkursrichters des Bezirksgerichts Zürich vom 27. 10. 1983 der Konkurs eröffnet. Dadurch wurde die Gesellschaft aufgelöst.

17. November 1983
AFZ AG für Finanzgeschäfte, in Zürich 2 (SHAB Nr. 75 vom 30. 3. 1983, S. 1062). Über diese Gesellschaft wurde mit Verfügung des Konkursrichters des Bezirksgerichts Zürich vom 18. 10. 1983 der Konkurs eröffnet. Dadurch wurde die Gesellschaft aufgelöst.

17. November 1983
Scimee AG, in Zürich 11, Vertretungen und Handel mit technisch-wissenschaftlicher Instrumentation usw. (SHAB Nr. 222 vom 22. 9. 1977, S. 3066). Das Konkursverfahren wurde mit Verfügung des Konkursrichters des Bezirksgerichts Zürich vom 4. 11. 1983 als geschlossen erklärt. Die Firma wird von Amtes wegen gelöscht.

17. November 1983
AAR Haus der Naturheilkunde AG, in Zürich 2 (SHAB Nr. 176 vom 30. 7. 1980, S. 2553). Diese Firma wird infolge Verlegung des Sitzes nach **Schneisingen** (SHAB Nr. 264 vom 11. 11. 1983, S. 3893) im Handelsregister des Kantons Zürich von Amtes wegen gelöscht.

17. November 1983
Comindev AG, Zurich, in Zürich 3, chemische Produkte (SHAB Nr. 8 vom 12. 1. 1982, S. 93). Dr. Josef Amberg ist aus dem VR (Verwaltungsrat) ausgeschieden; Unterschrift erloschen. Neues einziges Mitglied des VR mit Einzelunterschrift: Werner Achermann, von Luzern und Buochs, in Cadro. Neue Adresse: Löwenstrasse 59, in Zürich 1, c/o Acafid AG Treuhand-, Revisions- und Organisationsgesellschaft.

17. November 1983
Seen-Garage AG, in Winterthur III (SHAB Nr. 19 vom 25. 1. 1982, S. 249). Rolf Lüthy ist aus dem VR (Verwaltungsrat) ausgeschieden; Unterschrift erloschen. Hans Künzler ist nicht mehr Präsident des VR, bleibt jedoch Mitglied desselben; er führt weiterhin Einzelunterschrift. René Künzler, Mitglied des VR, ist nun Präsident desselben; er führt nicht mehr Kollektiv-, sondern Einzelunterschrift.

17. November 1983
Impextrans AG, in Uetikon am See, Waren aller Art usw. (SHAB Nr. 44 vom 23. 2. 1982, S. 581). Walter Meierhofer und Peter Kuchen sind aus dem VR (Verwaltungsrat) ausgeschieden; Unterschriften erloschen. Hakki Dulek, bisher Präsident, ist nun einziges Mitglied des VR; er führt weiterhin Einzelunterschrift.

17. November 1983
Permapharm AG, in Zürich 6, pharmazeutische und medizinische Produkte usw. (SHAB Nr. 205 vom 2. 9. 1980, S. 2914). Prokura von Martin Brombacher erloschen.

17. November 1983
Niederlandse Middenstandsbank (Schweiz) AG, in Zürich 2 (SHAB Nr. 214 vom 14. 9. 1983, S. 3201). Neu hat Kollektivprokura zu zweien, beschränkt auf den Geschäftskreis des Hauptsitzes: Daniel Riedweg, von Menznau, in Regensdorf.

17. November 1983
Neue Diana Press AG, in Zürich 1, Buch- und Presseerzeugnisse aller Art (SHAB Nr. 95 vom 26. 4. 1983, S. 1386). Das Kantonale Steueramt Zürich, Abteilung direkte Bundessteuer, hat die Zustimmung zur Löschung erteilt. Die Firma wird daher gelöscht.

17. November 1983
Gottlieb Welti Immobilien AG, in Zürich 9 (SHAB Nr. 88 vom 18. 4. 1983, S. 1257). Gottlieb Welti, bisher einziges Mitglied des VR (Verwaltungsrates), ist nun Präsident desselben; er führt weiterhin Einzelunterschrift. Neue Mitglieder des VR ohne Zeichnungsbefugnis: Marta Welti, von Zürich und Adliswil, in Wald ZH, und Peter Welti, von Zürich und Adliswil, in Oetwil am See.

17. November 1983
Prochem AG, in Zürich 4, chemische und technische Produkte (SHAB Nr. 40 vom 18. 2. 1982, S. 530). Die Prokura von Dr. Albert Buri ist erloschen. Neues Mitglied des Verwaltungsrates ohne Zeichnungsbefugnis: Ueli Friedli, von Trachselwald, in Thun. Neu hat Kollektivprokura zu zweien: August Knecht, von Zürich und Muolen, in Wädenswil.

17. November 1983
Emil Siegrist AG, in Zürich 11, keramische Wand- und Bodenbeläge (SHAB Nr. 65 vom 18. 3. 1980, S. 882). Arthur Blank ist aus dem VR (Verwaltungsrat) ausgeschieden; Unterschrift erloschen. Doris Siegrist, Mitglied des VR, führt nicht mehr Kollektiv-, sondern nun Einzelunterschrift.

17. November 1983
Eugster Immobilien AG, in Dübendorf (SHAB Nr. 25 vom 31. 1. 1983, S. 341). Neu hat Kollektivprokura zu zweien: Jean-Louis Vernier, von und in Zürich.

17. November 1983
René Pellanda, bisher in Zürich 1, Waren aller Art (SHAB Nr. 63 vom 17. 3. 1982, S. 842). Neuer Sitz: **Stallikon**. Adresse: Rainstrasse 32b, Sellenbüren. Der Firm inhaber wohnt nun in Stallikon.

17. November 1983
A. Gerschel AG, in Zürich 1, Stahlerzeugnisse und Metallprodukte (SHAB Nr. 140 vom 22. 6. 1981, S. 1994). Prokura von Lise Thibaud-Bertholet erloschen.

17. November 1983
H. P. Schwartz AG, Zurich, in Zürich 5, Vertrieb von Waren verschiedener Art (SHAB Nr. 232 vom 4. 10. 1977, S. 3181). Neue Adresse: Ackersteinstrasse 203, in Zürich 10.

17. November 1983

Badische Kommunale Landesbank (Schweiz) AG, in Zürich 1 (SHAB Nr. 207 vom 6. 9. 1983, S. 3098). Die Unterschrift von Fritz Seifert ist erloschen.

17. November 1983

Fisher Controls AG, in Zürich 8, Produkte auf dem Gebiet der Mess- und Regeltechnik (SHAB Nr. 45 vom 25. 2. 1981, S. 605). Ronald Marshall ist aus dem VR (Verwaltungsrat) ausgeschieden; Unterschrift erloschen. Neues Mitglied des VR mit Kollektivunterschrift zu zweien: Karl Wilhelm Werner Thomas, deutscher Staatsangehöriger, in Wassenaar (NL).

17. November 1983

Bunker Ramo Electronic Data Systems AG, in Zürich 11, Computersysteme (SHAB Nr. 227 vom 29. 9. 1983, S. 3362). Neuer Vizepräsident mit Kollektivunterschrift zu zweien: Anton Bättler, von und in Zürich.

17. November 1983

Ronair AG, in Zollikon, Heizungs-, Klima- und Lüftungsgeräte (SHAB Nr. 79 vom 4. 4. 1979, S. 1060). Hans U. Ottiker, Mitglied des VR (Verwaltungsrates), führt nicht mehr Einzelunterschrift, sondern Kollektivunterschrift zu zweien. Neues Mitglied des VR mit Kollektivunterschrift zu zweien: Walter Hans Günther, deutscher Staatsangehöriger, in Zürich.

17. November 1983

Specosys AG, bisher in Zürich 4, Software- und Hardwareprodukte (SHAB Nr. 230 vom 5. 10. 1981, S. 3121). Statuten am 25. 10. 1983 geändert. Neuer Sitz: Zollikon. Adresse: Zollikerstrasse 100.

17. November 1983

Amphion SA, in Zürich 2, Beteiligungen (SHAB Nr. 165 vom 19. 7. 1983, S. 2505). Dr. Urs Affolter und Josef Stalder sind aus dem VR (Verwaltungsrat) ausgeschieden; ihre Unterschriften sind erloschen. Neue Mitglieder des VR mit Einzelunterschrift: Peter Saupé, deutscher Staatsangehöriger, in München (D), und Verena Saupé, von Muri bei Bern, in Unterengstringen. Michael Saupé, Mitglied des VR, ist nun Präsident desselben; er führt weiter Einzelunterschrift.

17. November 1983

Retracta Zürich AG, in Zürich 1, Apparate und Erzeugnisse der Plastik verarbeitenden Industrie (SHAB Nr. 300 vom 22. 12. 1980, S. 4137). Ernst Herzog ist aus dem VR (Verwaltungsrat) ausgeschieden; Unterschrift erloschen. Neues Mitglied des VR mit Kollektivunterschrift zu zweien: Guido Riklin, von Ernetswil, in St. Gallen.

17. November 1983

Windsurfing Kuhn + Wolf, Horgen, in Horgen, Dorfstrasse 20, Kollektivgesellschaft (Neueintragung). Gesellschaftsbeginn: 1. 1. 1978. Handel mit Windsurfingartikeln; Betrieb einer Windsurfingschule. Gesellschafter: Ulrich Kuhn, von Illnau-Effretikon, in Horgen, und Gerhard Wolf, deutscher Staatsangehöriger, in Langnau am Albis.

17. November 1983

Rest. Vier Wachten, Beat Schächli, in Zürich, Hönigerstrasse 43, Einzelfirma (Neueintragung). Inhaber: Beat Schächli, von Oberrieden, in Zürich 10. Kollektivunterschrift ist erteilt an Ahmet Tatarlar, türkischer Staatsangehöriger, in Zürich; er zeichnet ausschliesslich mit dem Firmeninhaber Beat Schächli. Restaurationsbetrieb.

17. November 1983

SIM Motoren-Center W. Zürcher, in Zürich, Letzigraben 120, Einzelfirma (Neueintragung). Inhaber: Werner Zürcher, von Frutigen, in Berikon. Einzelunterschrift ist erteilt an Ursula Zürcher, von Frutigen, in Berikon. Motorrevisionen; Handel mit Motorteilen; Betrieb einer mechanischen Werkstätte.

17. November 1983

Opto-Produkte AG, in Zürich 6, Erwerb und Verwertung von Patenten, Vertrieb von optischen Produkten usw. (SHAB Nr. 218 vom 20. 9. 1982, S. 3017). Mit Beschluss der Generalversammlung vom 31. 8. 1983 hat sich diese Gesellschaft aufgelöst. Das Vermögen ist nach Angabe der Beteiligten liquidiert. Die Löschung der Firma kann jedoch mangels Zustimmung des Kantonalen Steueramtes Zürich, Abteilung direkte Bundessteuer, noch nicht erfolgen.

17. November 1983

Schweizerischer Bankverein, Zweigniederlassung in Uster (SHAB Nr. 86 vom 15. 4. 1983, S. 1226), Aktiengesellschaft mit Hauptsitz in Basel. Die Unterschrift von Hans Lerbacher sowie die Prokuren von Herold Bürgin, Peter Steffen, Albert Germann und Heinz Röthli sind erloschen.

17. November 1983

Schweizerischer Bankverein, Zweigniederlassung in Wetzikon (SHAB Nr. 86 vom 15. 4. 1983, S. 1226), Aktiengesellschaft mit Hauptsitz in Basel. Die Prokuren von Walter Bachmann, Walter Schmid und Heinz Schwendmann sind erloschen.

17. November 1983

Schweizerischer Bankverein, Zweigniederlassung in Winterthur I (SHAB Nr. 86 vom 15. 4. 1983, S. 1226), Aktiengesellschaft mit Hauptsitz in Basel. Die Unterschrift von Hans Lerbacher ist erloschen. Der Kollektivunterschriftsberechtigte Walter Schibli wohnt nun in Rickenbach bei Winterthur, und Ernst Bortor, Prokurist, in Seuzach.

17. November 1983

Banca Commerciale Italiana (Suisse), in Zürich 1, Löwenstrasse 60 (eigene Büros), Aktiengesellschaft (Neueintragung). Statutendatum: 3. 11. 1983. Zweck: Ausübung der Geschäftstätigkeit einer Geschäftsbank, insbesondere Finanzierung von Handelsgeschäften, Diskontierung von Wechseln und Gewährung von Vorschüssen auf solche Wechsel, Vergabe von gesicherten und von Blanko-Krediten, Übernahme von Garantien und Bürgschaften, Annahme finanzieller Mittel von seiten Dritter unter allen banküblichen Formen, mit Ausnahme von Spareinlagen, An- und Verkauf von Wertpapieren und Devisen im eigenen Interesse und im Auftrag Dritter, Aufbewahrung und Verwaltung von Wertpapieren und anderen Wertgegenständen, Inkasso von Wechseln und anderen Forderungen, Durchführung von Dokumentenakkreditiv- und Remboursengeschäften, Übernahme dauerhafter oder vorübergehender Beteiligungen an Banken oder ähnlichen bzw. nahestehenden Unternehmen, alles umfassend die Schweiz und das Ausland. Grundkapital: Fr. 100 000 000, mit Fr. 50 000 000 libertiert, 50 000 Namenaktien zu Fr. 2000. Publikationsorgan: SHAB. VR (Verwaltungsrat): mindestens 6 oder mehr Mitglieder. VR bestimmt die Zeichnungsberechtigten und die Art ihrer Zeichnung, wobei jedoch nur Kollektivunterschrift zu zweien erteilt werden darf; auch können im Ausland wohnhafte Zeichnungsberechtigte nur zusammen mit einem in der Schweiz wohnhaften solchen zeichnen. Mitglieder des VR: Dr. Marco Jagmetti, von Mairengo, in Zürich, Präsident, und Dr. Raffaele Lombardini, italienischer Staatsangehöriger, in Genf, Vizepräsident; diese beiden mit Kollektivunterschrift zu zweien, sowie Giuseppe Bertola, von Vaccallo, in Zürich; Enrico Braggiotti, italienischer Staatsangehöriger, in Mailand (I); Dr. Antonio d'Aroma, italienischer Staatsangehöriger, in Basel; Paul J. Lusser, von Aldorf UR, in Zug, und Prof. Dr. Mario Pedrazzini, von Locarno, in St. Gallen; diese ohne Zeichnungsberechtigung. Ferner führen Kollektivunterschrift zu zweien: Dr. Enrico Meucci, italienischer Staatsangehöriger, in London (GB), Generaldirektor, und Aldo Albani, italienischer Staatsangehöriger, in London (GB), stellvertretender Generaldirektor, welche beide jedoch nur zusammen mit Dr. Marco Jagmetti oder Dr. Raffaele Lombardini zeichnen.

17. November 1983

BHF - Finanz AG, in Zürich 2 (SHAB Nr. 82 vom 11. 4. 1983, S. 1158). Statuten am 17. 11. 1983 geändert. Durch Ausgabe von 70 000 neuen Namenaktien zu Fr. 100 ist das Grundkapital von Fr. 3 000 000 auf Fr. 10 000 000 erhöht worden, es ist eingeteilt in 100 000 Namenaktien zu Fr. 100 und voll libertiert.

Bern - Berne - Berna

Büro Aarwangen

16. November 1983

Radio TV Funk M. Schneider, in Wynau, Handel mit Unterhaltungselektronik (SHAB Nr. 184 vom 12. 8. 1981, S. 2588). Die Firma wird infolge Geschäftsüberganges gelöst.

16. November 1983

Radio TV Funk M. Schneider, Inh. Barbara Simon, in Wynau. Inhaberin der Firma ist Barbara Simon, von Niederbipp, in Wynau. Handel mit Unterhaltungselektronik; Setzt das Geschäft der vorstehend gelöschten Einzelfirma «Radio TV Funk M. Schneider», in Wynau fort. Poststrasse 399, 4858 Wynau.

Büro Bern

17. November 1983

Alpenplan AG, in Bern, Raumplanung usw. (SHAB Nr. 113 vom 16. 5. 1974, S. 1352). Die Generalversammlung vom 9. November 1983 hat die Statuten revidiert. Die Gesellschaft bezweckt jetzt: Betrieb eines Unternehmens für Raumplanung, Wirtschaftsberatung, Kapitalanlagen und Vermögensverwaltung. Sie kann Liegenschaften erwerben und veräussern sowie sich an Unternehmungen beteiligen. Die Namen- sind in Inhaberaktien umgewandelt worden. Das unveränderte Fr. 50 000 betragende, und voll einbezahlte Grundkapital besteht nun aus 50 Inhaberaktien zu Fr. 1000. Die Einladungen und Mitteilungen an die Aktionäre erfolgen, sofern sie alle bekannt sind, durch eingeschriebenen Brief, andernfalls im SHAB, dem Publikationsorgan. Rita Wyss-Egert, Sekretärin, und Dr. Jakob Edinger sind aus dem VR (Verwaltungsrat) ausgeschieden; ihre Unterschriften sind erloschen. Einziges Mitglied des VR ist Robert E. Wyss (bisher Präsident), weiterhin mit Einzelunterschrift.

17. November 1983

Wilkhahn AG, in Bern. Mit Statuten vom 5. Oktober 1983 besteht unter dieser Firma eine Aktiengesellschaft. Sie bezweckt: Produktion von und Handel mit Büroeinrichtungen. Die Gesellschaft kann sich an verwandten Gesellschaften beteiligen. Das Grundkapital beträgt Fr. 200 000, eingeteilt in 200 Namenaktien zu Fr. 1000, darauf sind Fr. 100 000 einbezahlt. Die Einladungen und Mitteilungen an die Aktionäre erfolgen durch eingeschriebenen Brief. Publikationsorgan ist das SHAB. Der Verwaltungsrat besteht aus 1 bis 5 Mitgliedern. Ihm gehören mit Einzelunterschrift an: Theodor Diener, deutscher Staatsangehöriger, in Bad Mündler (D), Präsident, und Dr. Robert Purtschert, von Luzern, in Bern, sowie ohne Zeichnungsberechtigung: Prof. Ernst Zietschmann, von Zürich, in Küssnacht ZH. Geschäftsdomizil: Postgasse 17.

17. November 1983

Ebagg Bern, in Bern, Asbestzementplatten usw., Aktiengesellschaft (SHAB Nr. 20 vom 26. 1. 1982, S. 266). Heinrich Keller, Vizepräsident, ist aus dem VR (Verwaltungsrat) ausgeschieden; seine Unterschrift ist erloschen. Paul Erich Brand (bisher Präsident) ist nun einziges Mitglied des VR; er führt weiterhin Einzelunterschrift.

17. November 1983

Bank von Ernst & Cie AG, in Bern (SHAB Nr. 255 vom 1. 11. 1983, S. 3755). Die Unterschrift von Hans Harry Minder, Vizedirektor, ist erloschen.

17. November 1983

Simpa AG, in Bern. Mit Statuten vom 10. November 1983 besteht unter dieser Firma eine Aktiengesellschaft. Sie bezweckt: Kauf und Verkauf sowie Ein- und Ausfuhr von Waren und Rohmetallen, inklusive Edelmetallen. Die Gesellschaft kann sich an Unternehmungen beteiligen sowie Liegenschaften erwerben und veräussern. Das voll einbezahlte Grundkapital beträgt Fr. 50 000, eingeteilt in 100 Inhaberaktien zu Fr. 500. Die Einladungen an die Aktionäre erfolgen, sofern sie alle bekannt sind, durch eingeschriebenen Brief, andernfalls im SHAB, dem Publikationsorgan. Der Verwaltungsrat besteht aus 1 oder mehreren Mitgliedern. Ihm gehört einzig an: Gertrud L. Nottaris, von Berzona, in Bern; sie führt Einzelunterschrift. Geschäftsdomizil: Pillonweg 9.

17. November 1983

Fronst AG, in Bern, Eternit-Fassadenverkleidungen usw. (SHAB Nr. 20 vom 26. 1. 1982, S. 266). Heinrich Keller, Vizepräsident, ist aus dem VR (Verwaltungsrat) ausgeschieden; seine Unterschrift ist erloschen. Paul Erich Brand (bisher Präsident) ist nun einziges Mitglied des VR; er führt weiterhin Einzelunterschrift. Kollektivprokura zu zweien führt neu: Hans Jörg Brand, von Mellingen, in Muri bei Bern.

17. November 1983

Intersport Management AG, in Ostermündigen (SHAB Nr. 49 vom 28. 2. 1983, S. 683). Die Unterschrift von Max Kost und die Prokura von Louis Zurbach sind erloschen. Johannes H. Bruell, nun in Herrenschwand, Gemeinde Kirehlindach, führt nicht mehr Prokura, sondern Kollektivunterschrift zu zweien.

17. November 1983

Lüthy & Zürcher AG, in Ostermündigen, Inneneinrichtungen, insbesondere Einbauküchen usw. (SHAB Nr. 58 vom 10. 3. 1980, S. 783). Neues Geschäftsdomizil: Lötsechenstrasse 3.

17. November 1983

Eta-Kurier Bern Tschan, Kohler & Monnier, in Bern. Edwin Tschan, von und in Bern; Thomas Kohler, von Lauperswil, in Schliern, Gemeinde Käniz, und André Monnier, von Dombresson, in Bern, sind unter dieser Firma eine Kollektivgesellschaft eingegangen, die am 1. Dezember 1983 beginnen wird. Kuriermässige Beförderung von Dokumenten sowie Wert- und Sachgegenständen. Brünnenstrasse 39.

17. November 1983

Villaggio Libero AG, in Muri bei Bern (SHAB Nr. 282 vom 3. 12. 1982, S. 3870). Die Generalversammlung vom 11. Oktober 1983 hat die Auflösung beschlossen. Die Liquidation wird unter der Firma Villaggio Libero AG in Liq., durch den Liquidator Riccardo Gullo, von Bern und Bremgarten bei Bern, in Bern, durchgeführt; er führt Einzelunterschrift. Die Unterschriften von Werner Riesen, Präsident; Fritz Bonauer, Vizepräsident; Walter Conrad Frei, Kurt Emch und Rodolphe Hintermann, Mitglieder des Verwaltungsrates, und Roberto Polito, sind erloschen.

Büro Biel

17. November 1983

Max Wagner Heizung + Klima AG, in Biel. Mit Statuten vom 11. November 1983 besteht unter dieser Firma eine Aktiengesellschaft. Sie bezweckt die Planung und Installation von Heizungs-, Lüftungs-, Klima- und Wärmeerkennungsanlagen. Die Gesellschaft kann verwandte Geschäftszweige aufnehmen, sich an ähnlichen Unternehmungen beteiligen, Liegenschaften erwerben und veräussern. Das Grundkapital beträgt Fr. 50 000, eingeteilt in 30 Namenaktien zu Fr. 1000 und 40 Namenaktien zu Fr. 500, darauf sind Fr. 20 000 einbezahlt. Einladungen und Mitteilungen an die Aktionäre erfolgen mit eingeschriebenem Brief. Publikationsorgan ist das SHAB. Der Verwaltungsrat besteht aus 1 oder mehreren Mitgliedern. Urs Hebeisen, von Langnau im Emmental, in Köniz, Präsident; Jürg Wyder, von Riggsberg, in Bern, Sekretär, und Peter Rogl, österreichischer Staatsangehöriger, in Bern, Beisitzer, alle mit Kollektivunterschrift zu zweien. Geschäftsdomizil: Solothurnstrasse 18 (gemietete Räume).

17. November 1983

Fahrni & Co. A.G., in Biel 1, Handel mit und Reparaturen von Pneus (SHAB Nr. 142 vom 23. 6. 1982, S. 2041). Laut öffentlicher Urkunde über die Generalversammlung vom 24. Dezember 1982 hat die Gesellschaft ihre Auflösung beschlossen. Nachdem die Liquidation beendet ist, wird die Firma gelöst.

17. November 1983

Bruno Hamel, in Biel. Inhaber der Firma ist Bruno Hamel, von Le Noirmont, in Orpund. Handel mit Velos und Motorräder. Juravorstadt 31.

17. November 1983

Maurer Bijouterie G.m.b.H., bisher in Meisberg (SHAB Nr. 141 vom 23. 6. 1981, S. 2011). An der ausserordentlichen Gesellschafterversammlung vom 15. 11. 1983 hat die Gesellschaft ihren Sitz nach Biel verlegt. Die Firma wurde geändert in: Charis GmbH (Charis Särli). Die Gesellschaft bezweckt nun den Betrieb einer Bijouterie und eines Blumengeschäftes, sowie den Handel mit Uhren, Zinn-, Keramik-, Porzellan- und anverwandten Waren aller Art. Die Statuten wurden entsprechend revidiert. Die ursprünglichen Statuten datieren vom 1. April 1976 und wurden am 9. Juni 1981 revidiert. Ulrich Andres ist nicht mehr Gesellschafter und Geschäftsführer; seine Unterschrift ist erloschen. Seine Stammeinlage vom Fr. 10 000 ist an den neuen Gesellschafter, Max Bürer, von Walenstadt SG, in Studen, übergegangen. Das Stammkapital beträgt Fr. 20 000 und zerfällt in 2 Stammeinlagen: Fr. 10 000 lautend auf Bruno Maurer (bisher) und Fr. 10 000 lautend auf Max Bürer. Bekanntmachungen an die Gesellschafter erfolgen durch eingeschriebenen Brief oder Empfangsbestätigung. Publikationsorgan ist das SHAB. Geschäftsführer mit Einzelunterschrift sind die Gesellschafter Bruno Maurer (bisher) und Max Bürer (neu). Geschäftslokal: Dufourstrasse 41.

Büro Interlaken

16. November 1983

Bergbahnen Grindelwald-First AG, in Grindelwald (SHAB Nr. 200 vom 31. 8. 1981, S. 2778). Die Unterschrift des Hans Bernet ist erloschen; er bleibt weiterhin Mitglied des VR (Verwaltungsrates). Neu als Mitglied in den VR wurde gewählt: Hans Graf, von Lauterbrunnen, in Grindelwald; er zeichnet kollektiv zu zweien mit den übrigen bisher Zeichnungsberechtigten.

16. November 1983

Hirschen Interlaken AG, in Interlaken, An- und Verkauf und die Verwaltung von Liegenschaften usw. (SHAB Nr. 225 vom 28. 9. 1982, S. 3098). Aus dem Verwaltungsrat ist der Präsident Fritz Aeschmann, dessen Unterschrift erloschen ist, ausgeschieden. Neu wurden gewählt: als Präsident Fritz Goetz (bisher Vizepräsident); als Vizepräsident Eduard Kuhn (bisher Mitglied) und als Mitglieder Hans Blatter, von und in Ringgenberg BE, Präsident, Vizepräsident, Sekretär und die Mitglieder Karl Scheidiger und Hans Blatter zeichnen kollektiv zu zweien.

17. November 1983

WSI, Wollspinnerei Interlaken AG, in Interlaken, Herstellung von Woll- und sonstigen Garnen sowie Handel mit textilen Rohstoffen aller Art usw. (SHAB Nr. 242 vom 17. 10. 1983, S. 3572). Gemäss öffentlicher Urkunde über die ausserordentliche Generalversammlung vom 15. November 1983 wurde das Aktienkapital von Fr. 50 000 auf Fr. 1 950 000 auf Fr. 2 000 000 erhöht, durch Ausgabe von 1950 voll einbezahlte Namenaktien zu Fr. 1000. Das voll einbezahlte Aktienkapital beträgt nun Fr. 2 000 000 und ist eingeteilt in 2000 Namenaktien zu Fr. 1000. Die Statuten wurden entsprechend geändert.

Büro Laufen

17. November 1983

Milchgenossenschaft Brislach, in Brislach (SHAB Nr. 18 vom 23. 1. 1968, S. 148). In der Generalversammlung vom 11. 5. 1982 wurden die Statuten revidiert. Die publikationspflichtigen Tatsachen werden davon nicht betroffen.

Büro Meiringen (Bezirk Oberhasli)

17. November 1983

Handweberei Oberhasli, in Innertkirchen, Genossenschaft (SHAB Nr. 278 vom 27. 11. 1979, S. 2735). Mit Generalversammlungsbeschluss vom 14. Mai 1983 wurden die Statuten revidiert. Die Firma wird geändert in: Handweberei und Heimatwerk Oberhasli. Weitere publikationspflichtige Änderungen wurden nicht vorgenommen.

17. November 1983

Andreas Anderegg, Nachfolgerin Ella Anderegg-Abplanalp, in Meiringen (SHAB Nr. 89 vom 16. 4. 1957, S. 1031). Früchte, Gemüse und Kolonialwaren. Die Firma wird infolge Geschäftsüberganges im Handelsregister gelöscht. Aktiven und Passiven wurden von der nachstehend eingetragenen Firma «Otto Anderegg», in Meiringen, übernommen.

17. November 1983

Otto Anderegg, in Meiringen, Einzelfirma. Inhaber der Firma ist Otto Anderegg, von und in Meiringen. Übernahme der Aktiven und Passiven der Einzelfirma «Andreas Anderegg, Nachfolgerin Ella Anderegg-Abplanalp». Handel mit Früchten, Gemüse und anderen Lebensmitteln. Bahnhofstrasse, 3860 Meiringen.

17. November 1983

Melchior Schläppli-Leuenberger, in Guttannen, Bäckerei und Handlung (SHAB Nr. 293 vom 14. 12. 1951, S. 3110). Die Firma wird infolge Geschäftsaufgabe im Handelsregister gelöscht.

Büro Nidau

17. November 1983
Rudolf Lautenschlager, bisher in Biel BE (SHAB Nr. 66 vom 20. 3. 1963, S. 816). Die Firma hat ihren Sitz nach Studen verlegt. Inhaber ist Rudolf Lautenschlager, von Wiezikon, nun in Studen. Präzisionsmechanik. Die Prokura von Margrit Lautenschlager-Ruppli ist erloschen. Schafenholzweg 21, 2557 Studen.

17. November 1983
AMG - Willy Flückiger SA, in Brugg, Fabrikation von und Handel mit Maschinen, Apparaten, Werkzeugen und mechanischen Teilen aller Art (SHAB Nr. 270 vom 17. 11. 1980, S. 3759). An der Generalversammlung vom 16. November 1983 wurden die Statuten revidiert. Der Sitz wurde nach Studen verlegt. Gleichzeitig wurde die Firma geändert in **AMG Studen SA**. Schliesslich wurde das Aktienkapital von Fr. 100 000 auf Fr. 200 000 erhöht durch Ausgabe von 100 Namenaktien zu Fr. 1000, Fr. 30 000 werden liberiert durch Einlage von Mobilien, Maschinen, Drehbänken und diversem Zubehör gemäss detailliertem Sacheinlagevertrag vom 16. November 1983 im Wert von Fr. 30 000 sowie Fr. 70 000 durch Barzahlung. Das voll liberierte Aktienkapital beträgt nun Fr. 200 000, eingeteilt in 200 Namenaktien zu Fr. 1000. Eine weitere Statutenänderung betrifft eine nicht-publikationspflichtige Tatsache. Willy Flückiger, bisher Mitglied, ist nun Vizepräsident des Verwaltungsrates; er führt weiterhin Einzelunterschrift. Neues Mitglied des Verwaltungsrates ist Rudolf Lautenschlager, von Wiezikon, in Studen; er zeichnet kollektiv zu zweien. Geschäftsdomizil: Schafenholzweg 23, 2557 Studen.

17. November 1983
Markus Unterasser, bisher in Biel BE (SHAB Nr. 176 vom 31. 7. 1973, S. 2147). Die Firma hat ihren Sitz nach Bühl verlegt. Inhaber ist Markus Unterasser, von Zürich, nun in Bühl. Reparaturen von Autos und Autohandel. Dorfstrasse 16, 3274 Bühl.

17. November 1983
Lienberger Design + Engineering, in Ipsach, Design und Engineering für den Bereich der Mikroelektronik (SHAB Nr. 28 vom 4. 2. 1982, S. 367). Die Firma wird infolge Verlegung des Sitzes nach Biel BE (SHAB Nr. 262 vom 9. 11. 1983, S. 3861) im Handelsregister von Nidau von Amtes wegen gelöscht.

Büro Saanen

15. November 1983
Carrosserie Hänni, in Gstaad, Gemeinde Saanen. Inhaber der Firma ist Hansueli Hänni, von Langenbühl, in Gstaad. Carrosseriewerkstätte und Automalerei. Mettlen, 3780 Gstaad.

15. November 1983
GFB Industriebeteiligungs-AG, in Gstaad, Gemeinde Saanen (SHAB Nr. 285 vom 7. 12. 1982, S. 3910). Neues Domizil: Parkstrasse, 3780 Gstaad.

15. November 1983
Rehau-Plastiks International GmbH, in Gstaad, Gemeinde Saanen, Erwerb und Verwaltung von Beteiligungen usw. (SHAB Nr. 189 vom 14. 8. 1980, S. 2734). Die Prokura von Kurt Zbären ist erloschen. Neue Kollektivprokura zu zweien ist erteilt worden an Alfred Siegenthaler, von Trub, in Bern.

15. November 1983
Willi Kübli, in Gstaad, Gemeinde Saanen, Autoreparaturwerkstätte, Garage, Transporte (SHAB Nr. 149 vom 29. 6. 1948, S. 1827). Die Firma wird infolge Geschäftsaufgabe gelöscht.

15. November 1983
Renelli AG Gold- und Diamantendirektimport, in Gstaad, Gemeinde Saanen (SHAB Nr. 238 vom 13. 10. 1982, S. 3265). Richard Stanley Leigh Jones ist aus dem Verwaltungsrat ausgeschieden; seine Unterschrift ist erloschen. Neuer Präsident des Verwaltungsrates ist Robin Rockman; er führt Einzelunterschrift. Demnach ist seine Prokura erloschen.

15. November 1983
Auto-Karosserie Mettlen AG Gstaad, in Gstaad, Gemeinde Saanen (SHAB Nr. 273 vom 23. 11. 1982, S. 3747). Fred Röllli ist aus dem Verwaltungsrat ausgeschieden; seine Unterschrift ist erloschen. Neuer Verwaltungsrat ist Peter Kübli, von Saanen, in Gstaad, Präsident; er zeichnet kollektiv zu zweien.

15. November 1983
Schweizerische Kreditanstalt, Zweigniederlassung in Gstaad, Gemeinde Saanen (SHAB Nr. 125 vom 2. 6. 1983, S. 1886). Aktiengesellschaft mit Hauptsitz in Zürich. Die Unterschrift von Markus Steiner ist erloschen. Neu führt Kollektivunterschrift zu zweien Dr. Dieter Weber, von und in Bern. Kollektivprokura zu zweien wurde erteilt an Werner Wälti, von Lauperswil, in Täuffelen.

15. November 1983
Schweizerischer Bankverein, Zweigniederlassung in Gstaad, Gemeinde Saanen (SHAB Nr. 100 vom 2. 5. 1983, S. 1471). Aktiengesellschaft mit Sitz in Basel. Die Unterschriften von Louis Mottet, René Prodollet und Robert Granwehr sind erloschen, ebenso die Prokura von Bernhard Steffen. Neu führt Kollektivunterschrift zu zweien: Richard Schäfer, von und in Basel. Es wohnen nun: Dr. Georges Streichenberg in Zürich, Traugott Harnischberg in Ostermündigen, Alexander Baumgartner in Stettlen, Ernst Balsiger in Zollikofen und Heinrich Heim in Gümligen, Gemeinde Muri bei Bern.

15. November 1983
Beauso SA, in Gstaad, Gemeinde Saanen (SHAB Nr. 21 vom 27. 1. 1982, S. 282). Nachdem die Steuerverwaltungen zugestimmt haben, wird die Firma im Handelsregister gelöscht.

Büro Schwarzenburg

17. November 1983
Landwirtschaftliche Genossenschaft Rüscheegg und Umgebung, in Rüscheegg (SHAB Nr. 305 vom 31. 12. 1980, S. 4213). Gottlieb Zbinden ist aus der Verwaltung ausgeschieden; seine Unterschrift ist erloschen. Neu in die Verwaltung und zugleich als Vizepräsident wurde gewählt: Max Schmutz, von Worb, in Rüscheegg-Graben, Gemeinde Rüscheegg. Präsident oder Vizepräsident zeichnet mit dem Sekretär kollektiv zu zweien, wie bisher.

Büro Trachselwald

17. November 1983
Ernst Kirchhofer, in Lützelfluh, Bäckerei und Konditorei (SHAB Nr. 8 vom 12. 1. 1965, S. 111). Die Firma wird infolge Geschäftsaufgabe gelöscht.

17. November 1983
Robert Brügger, in Grünematt, Gemeinde Lützelfluh, Restaurant Löwen (SHAB Nr. 92 vom 24. 4. 1981, S. 1270). Die Firma wird infolge Geschäftsaufgabe gelöscht.

Büro Wimmis (Bezirk Niedersimmental)

17. November 1983
Trocknungsgenossenschaft Wimmis und Umgebung, in Wimmis (SHAB Nr. 28 vom 3. 2. 1983, S. 387). Aus dem Vorstand ist der Sekretär, Hans Lehnherr, ausgeschieden; seine Unterschrift ist erloschen. Neu gewählt wurde als Sekretär: Alfred Schmid, von Wimmis, in Ringenberg BE, bisher Beisitzer. Der Sekretär zeichnet kollektiv zu zweien. Die Statuten wurden in der Generalversammlung vom 31. 1. 1983 revidiert. Der Vorstand besteht neu aus 9 Mitgliedern. Weitere publikationspflichtige Tatsachen wurden davon nicht betroffen.

17. November 1983
Enki AG, in Zwischenflüh, Gemeinde Diemtigen (SHAB Nr. 111 vom 16. 5. 1983, S. 1660). Laut öffentlicher Urkunde über die ausserordentliche Generalversammlung vom 15. Februar 1982 hat die Gesellschaft ihre Auflösung beschlossen. Die Liquidation ist bereits erfolgt.

Lucern - Lucerne - Lucerna

17. November 1983
Bimold A.G., in Luzern, Fabrikation von Bitumen und Teer usw. (SHAB Nr. 125 vom 31. 5. 1974, S. 1501). Die Prokura von Paul Thomet ist erloschen. Neue Adresse: Gesegnetmattstrasse 14, bei Ernst Koller, 6006 Luzern.

17. November 1983
Te-Kro W. Kröher, in Meggen, handgeknüpfte Teppiche (SHAB Nr. 108 vom 12. 5. 1982, S. 1535). Diese Firma ist infolge Geschäftsaufgabe erloschen.

17. November 1983
Friedrich Schauschläger, in Luzern, Restaurant (SHAB Nr. 216 vom 16. 9. 1983, S. 3227). Da das Geschäft nicht zur Eintragung verpflichtet ist (Art. 54 HRGv), wird die Firma gelöscht.

17. November 1983
Thometra Metall Handels AG, in Weggis (SHAB Nr. 35 vom 11. 2. 1983, S. 491). Statutenänderung vom 15. November 1983. Die Firma lautet nun: Elica AG. Der Sitz der Gesellschaft wurde nach Luzern verlegt. Adresse: Schwanenplatz 4, bei Heller AG, 6004 Luzern. Neuer Zweck: Kauf und Verkauf von elektrischen Artikeln und elektrischen Installationen, deren Herstellung sowie Erwerb und Auswertung von Patenten und kommerziellen und technischen Lizenzrechten; Erwerb und Veräußerung von Liegenschaften; Beteiligungen.

17. November 1983
Wyss & Co., Immobilien, in Büron, Kollektivgesellschaft (SHAB Nr. 253 vom 28. 10. 1980, S. 3514). Marlies Wyss ist infolge Todes aus der Gesellschaft ausgeschieden. Peter Wyss, von und in Büron, ist am 26. 10. 1983 als Gesellschafter eingetreten.

17. November 1983
Gebrüder Wyss AG, Büron, in Büron, Waschmaschinen usw. (SHAB Nr. 59 vom 13. 3. 1981, S. 799). Marlies Wyss, 1921, ist infolge Todes aus dem Verwaltungsrat ausgeschieden; ihre Unterschrift ist erloschen.

Schwyz - Schwyz - Svitto

17. November 1983
Kantonalbank Schwyz, in Schwyz, Staatsinstitut (SHAB Nr. 126 vom 3. 6. 1983, S. 1903). Die Prokura von Paul Hicklin ist erloschen. Neu wurde Kollektivprokura zu zweien, ausgedehnt nach Art. 459 Abs. 2 OR, erteilt an Hansruedi Koller, von Flislibach, in Brunnen, Gemeinde Ingenbohl.

17. November 1983
Kantonalbank Schwyz, Filiale Brunnen, in Brunnen, Gemeinde Ingenbohl (SHAB Nr. 126 vom 3. 6. 1983, S. 1903). Staatsinstitut mit Hauptsitz in Schwyz. Die Unterschrift von Hans-Rudolf Koller, Verwalter der Zweigniederlassung, ist erloschen. Jos Stössel, bisher Prokurist, ist nun Verwalter der Zweigniederlassung und führt Einzelunterschrift; seine Prokura ist demnach erloschen.

Obwalden - Obwald - Intervald Sopraselva

16. November 1983
Finacomag AG, in Engelberg, Beteiligung an Finanz-, Handels- und Industrieunternehmen usw. (SHAB Nr. 2 vom 5. 1. 1971, S. 13). Diese Firma wird infolge Verlegung des Sitzes nach Basel (SHAB Nr. 260 vom 7. 11. 1983, S. 3828) im Handelsregister des Kantons Obwalden von Amtes wegen gelöscht.

16. November 1983
Hans Spichtig, Kitztech, in Sachseneln. Inhaber der Einzelfirma ist Hans Spichtig, von und in Sachseneln. Ausführung von Sperrbetonflächdächern; Abdichtungen an Gebäuden, Kittfügen; allgemeiner Reparaturservice. Einzelprokura führt Monika Spichtig-Andershalder, von und in Sachseneln. Geschäftsadresse: Chilchbreiten 12, 6072 Sachseneln.

16. November 1983
Finob-Sarnen-Holding AG, in Sarnen, Erwerb, Verwaltung, Veräußerung von Beteiligungen und Wertpapieren usw. (SHAB Nr. 132 vom 10. 6. 1974, S. 1580). Durch Dekret des Kantonsgerichtspräsidenten von Obwalden vom 31. 10. 1983 ist über die Gesellschaft der Konkurs eröffnet worden. Die Gesellschaft ist demnach aufgelöst.

17. November 1983
Purel P. R. Beratungs-Gestaltungs-Werbestudio AG, in Sarnen (SHAB Nr. 39 vom 16. 2. 1979, S. 505). Durch Dekret des Kantonsgerichtspräsidenten von Obwalden vom 31. 10. 1983 ist über die Gesellschaft der Konkurs eröffnet worden. Die Gesellschaft ist demnach aufgelöst.

Nidwalden - Nidwald - Intervald Sotoselva

17. November 1983
Blättler & Blättler, in Beckenried, Handel mit Tiefkühlprodukten und allgemeinen Bedarfsartikeln für das Gastgewerbe, Kollektivgesellschaft (SHAB Nr. 245 vom 20. 10. 1983, S. 3619). Der Gesellschafter Adolf Blättler ist am 16. November 1983 ausgeschieden. Adolf Blättler, von Stans, in Littau, ist am 16. November 1983 neu als Gesellschafter eingetreten.

17. November 1983
Infomed AG, in Hergiswil, Gemäss Statuten vom 16. November 1983 besteht unter dieser Firma eine Aktiengesellschaft. Zweck: Beratung von Firmen und Institutionen, welche im medizinischen Bereich Dienstleistungen erbringen oder Produkte herstellen. Die Gesellschaft kann ausserdem im Medienbereich in jeglicher Art und Weise tätig werden. Beteiligungen an andern Gesellschaften erwerben, vermitteln und verwalten sowie Grundstücke erwerben und veräußern. Das voll einbezahlte Grundkapital beträgt Fr. 50 000, eingeteilt in 50 Inhaberaktien zu Fr. 1000. Publikationsorgan: SHAB. Verwaltungsrat: 1 oder mehrere Mitglieder. Einziges Mitglied mit Einzelunterschrift ist Dr. Thomas Fischer, von Rümikon, in Merlischachen, Gemeinde Küssnacht am Rigi. Domizil: Seestrasse 38, c/o Lopper Immobilien und Treuhand AG, 6052 Hergiswil.

17. November 1983
Adamas AG, bisher in Luzern, Erwerb, Vermittlung und Verwaltung von Beteiligungen usw. (SHAB Nr. 226 vom 30. 9. 1981, S. 3081). An der ausserordentlichen Generalversammlung vom 16. November 1983 hat die Gesellschaft ihre Statuten, die ursprünglich vom 9. Januar 1981 datieren, auch in bezug auf nicht publikationspflichtige Tatsachen, geändert. Der Sitz wurde nach Hergiswil NW verlegt. Neuer bzw. erweiterter Zweck: Erwerb, Vermittlung und Verwaltung von Beteiligungen sowie Beratung von Unternehmungen aus Handel, Gewerbe und Industrie. Die Gesellschaft kann Grundstücke erwerben und veräußern. Das voll einbezahlte Grundkapital beträgt Fr. 50 000, eingeteilt in 50 Inhaberaktien zu Fr. 1000. Publikationsorgan: SHAB. Verwaltungsrat: 1 oder mehrere Mitglieder. Einziges Mitglied mit Einzelunterschrift ist Dr. Thomas Fischer, von Rümikon, in Merlischachen, Gemeinde Küssnacht am Rigi. Domizil: Seestrasse 38, c/o Lopper Immobilien und Treuhand AG, 6052 Hergiswil.

17. November 1983
EDV-Beratung, Hodel Hans, bisher in Steinhausen (SHAB Nr. 51 vom 3. 3. 1982, S. 679). Die Einzelfirma hat ihren Sitz nach Hergiswil NW verlegt. Inhaber ist Hans Hodel, von Wolhusen, nun in Hergiswil NW. Beratung, Organisation und Analyse auf dem Gebiet der EDV sowie Entwicklung von und Handel mit Waren auf dem Gebiet der EDV, Entwicklung von und Handel mit Software. Montanstrasse 4, 6052 Hergiswil.

17. November 1983
Wolfgang Bohner, in Stansstad, Konditorei-Café-Bar «La Palma» (SHAB Nr. 267 vom 16. 11. 1982, S. 3667). Die Einzelfirma wird infolge Geschäftsbüroübergabe gelöscht.

17. November 1983
Martin Magel, in Stansstad, Inhaber der Einzelfirma ist Martin Magel, deutscher Staatsangehöriger, in Stansstad, Betrieb Konditorei-Café-Bar «La Palma», Achergrasstrasse 11, 6362 Stansstad.

Glarus - Glaris - Glarona

17. November 1983
F. Hefli & Co. A.G., in Hätzingen, Herstellung, Bearbeitung, Konfektionierung und Vertrieb aller in der Textilindustrie einschlägigen Artikel usw. (SHAB Nr. 232 vom 6. 10. 1982, S. 3190). Rupert Pischli, Präsident, und Erich Urban Werner sind aus dem VR (Verwaltungsrat) ausgeschieden; ihre Unterschriften sind erloschen. Neu in den VR und zugleich als dessen Präsident und Delegierter wurde gewählt: Dr. Leo Weiss, von Stein SG, in Zürich; er zeichnet kollektiv zu zweien. Paul Weyrer, bisher Delegierter, bleibt Mitglied des VR und zeichnet weiterhin kollektiv zu zweien.

17. November 1983
Racell S.A., in Glarus, Import, Export (SHAB Nr. 84 vom 14. 4. 1982, S. 1135). Diese Firma wird in Anwendung von Art. 89 HRGv von Amtes wegen gelöscht (Entscheid der Aufsichtsbehörde vom 4. 11. 1983).

17. November 1983
Starpool SA, in Glarus, Import, Export (SHAB Nr. 84 vom 14. 4. 1982, S. 1135). Diese Firma wird in Anwendung von Art. 89 HRGv von Amtes wegen gelöscht (Entscheid der Aufsichtsbehörde vom 4. 11. 1983).

17. November 1983
Sotebi AG, in Glarus, Marktforschung im Bereich der Verkaufsförderung, Werbeaufträge (SHAB Nr. 56 vom 10. 3. 1981, S. 756). Dr. Karljörg Landolt, bisher einziges Mitglied, ist aus dem VR (Verwaltungsrat) ausgeschieden; seine Unterschrift ist erloschen. Neu als einziges Mitglied mit Einzelunterschrift wurde in den VR gewählt: Peter Schwoizer, von Eggersriet SG, in Rheineck SG.

17. November 1983
Volva A.G. Glarus, in Glarus, Beteiligungen (SHAB Nr. 117 vom 24. 5. 1983, S. 1759). Neu in den Verwaltungsrat mit Einzelunterschrift wurde gewählt: Rolf Hiltzinger, deutscher Staatsangehöriger, in Schaan (FL).

Zug - Zoug - Zugo

17. November 1983
Eaton International Inc., Monrovia, Liberia, Zug Branch, in Zug, Koordinierung von, Herstellung und Vertrieb der Produkte der Eaton Corporation U.S.A. usw. (SHAB Nr. 231 vom 5. 10. 1982, S. 3175). Aktiengesellschaft mit Hauptsitz in Monrovia (Liberia). Die Firma wird infolge Aufhebung der Zweigniederlassung gelöscht.

17. November 1983
Turbocor GmbH, in Zug, Erwerb und Vergebung von Patenten und Lizenzen usw. (SHAB Nr. 259 vom 3. 11. 1972, S. 2853). Wilhelm C. H. Graf ist nicht mehr Gesellschafter. Seine Stammeinlage von Fr. 100 000 ist an die Gesellschafterin Fritz Carl Wilhelm Stiftung, Vaduz (FL) übergegangen. Deren Stammeinlage erhöht sich damit von Fr. 400 000 auf Fr. 500 000, die das ganz Stammkapital ausmacht. Gemäss öffentlicher Urkunde über die ausserordentliche Gesellschafterversammlung vom 8. November 1983 wurden die Statuten entsprechend revidiert.

17. November 1983

UTS Trading AG, bisher in Cham, internationaler Handel mit Gütern aller Art usw. (SHAB Nr. 200 vom 29. 8. 1983, S. 3007). Statutenänderung: 15. November 1983. Neue Firma: PKF Trading AG (PKF Trading SA) (PKF Trading Ltd.). Neuer Sitz: B a a r. Domizil: Zugerstrasse 8a, c/o Almas Management Services AG Baar, 6340 Baar.

17. November 1983

Interbalco AG, in Zug, Herstellung von und Handel mit elektronischen Apparaturen usw. (SHAB Nr. 238 vom 12. 10. 1983, S. 3520). Statutenänderung: 16. November 1983. Publikationspflichtige Tatsachen wurden davon nicht betroffen.

17. November 1983

Orris Immobilien AG, in Zug (SHAB Nr. 260 vom 7. 11. 1983, S. 3828). Neues Domizil: Baarerstrasse 117 (eigene Büros).

17. November 1983

Prostanca AG, in Zug, Erwerb, Verwaltung und Finanzierung von Vermögenswerten usw. (SHAB Nr. 3 vom 6. 1. 1970, S. 21). Gemäss öffentlicher Urkunde über die ausserordentliche Generalversammlung vom 19. August 1983 hat die Gesellschaft ihre Auflösung beschlossen. Die Liquidation ist durchgeführt, die Firma erloschen.

17. November 1983

Chemit AG, in Zug, Entwicklung, Erzeugung und Verarbeitung von Erzeugnissen der chemischen Industrie usw. (SHAB Nr. 265 vom 11. 11. 1980, S. 3691). Hans Branger und Dr. Hildegard Franke-Augst sind aus dem Verwaltungsrat ausgeschieden; ihre Unterschriften sind erloschen. Hans Lippuner, bisher Präsident, ist nun einziger Verwaltungsrat, weiterhin mit Einzelunterschrift.

17. November 1983

Television Aegeri AG, in Unterägeri, Bau, Betrieb und Unterhalt einer Dorf-Gemeinschafts-Antennenanlage usw. (SHAB Nr. 177 vom 3. 8. 1982, S. 2515). Leo Iten ist aus dem VR (Verwaltungsrat) ausgeschieden; seine Unterschrift ist erloschen. Neu in den VR wurde gewählt: Ernst Sandmeyer, von Staufen CA, in Oberägeri; er zeichnet kollektiv zu zweien. Hans Iten, Mitglied des VR, wohnt nun in Oberägeri. Neues Domizil: Hofenerstrasse 6 (eigene Büros).

17. November 1983

Europabuch AG, in Unterägeri, Erwerb, Verwertung und Vermittlung von Verlags- und Aufnahmerechten usw. (SHAB Nr. 135 vom 13. 6. 1979, S. 1891). Anton Honold und Edith Bach sind aus dem VR (Verwaltungsrat) ausgeschieden; ihre Unterschriften sind erloschen. Neu in den VR mit Einzelunterschrift wurden gewählt: Marianne Zeblerli-Ess, von Halden, in Zug, und Roland Ellcr, von Gurtellen, in Oberägeri.

17. November 1983

Ron Systems Ltd., in Steinhäusern, Aktiengesellschaft (Neueintragung). Statuten: 16. November 1983. Zweck: Vertrieb von Roboter- und automatischen Systemen, Vermittlung von anverwandten Technologien und Handel mit Robotern; kann Beteiligungen an anderen Gesellschaften sowie Liegenschaften erwerben, verwalten und veräußern. Aktienkapital: Fr. 50 000, 50 Inhaberaktien zu Fr. 1000, voll liberiert. Publikationsorgan: SHAB. Verwaltungsrat: 1 oder mehrere Mitglieder. Einziger Verwaltungsrat mit Einzelunterschrift ist Hermann Heller, von Erlenbach ZH, in Rüslikon, Domizil: Geschäftshaus Löwen, 6312 Steinhäusern.

17. November 1983

Getz Bros. & Co., Inc., in Zug, internationaler Handel mit Produkten aller Art usw. (SHAB Nr. 234 vom 8. 10. 1982, S. 3214). Mark Stark ist aus dem VR (Verwaltungsrat) ausgeschieden; seine Unterschrift ist erloschen. Neu in den VR mit Kollektivunterschrift zu zweien wurde gewählt: Silvio C. Rey, von Basel, in Wald ZH.

17. November 1983

Fosoco/Technik AG, in Zug, technische Beratung und Betreuung von Kunden der Stahl- und Gessereibranche usw. (SHAB Nr. 153 vom 4. 7. 1979, S. 2143). Anthony G. T. Chubb, Präsident, und Robert Jordan sind aus dem VR (Verwaltungsrat) ausgeschieden; ihre Unterschriften sind erloschen. Dr. Erich Gayler, bisher Mitglied, ist nun Präsident des VR, weiterhin mit Kollektivunterschrift zu zweien.

17. November 1983

Schweiz. Obstverband, in Zug, Sicherung und Förderung einer ausgewogenen schweizerischen Obstwirtschaft usw. (SHAB Nr. 258 vom 4. 11. 1983, S. 3802). Bruno Pezzatti, Prokurist, wohnt nun in Cham.

17. November 1983

Tendequip AG, in Rotkreuz, Gemeinde Risch, Vermittlung von Maschinen und Ausrüstungen für Industrie- und Bauprojekte usw. (SHAB Nr. 279 vom 1. 12. 1981, S. 3783). Gemäss öffentlicher Urkunde über die ausserordentliche Generalversammlung vom 15. Juli 1983 hat die Gesellschaft ihre Auflösung beschlossen. Die Liquidation ist durchgeführt, die Firma erloschen.

17. November 1983

Inge GmbH, in Unterägeri, Erwerb, Verkauf, Vermittlung und Verwertung von Urheberrechten usw. (SHAB Nr. 100 vom 1. 5. 1979, S. 1388). Anton Honold ist als Geschäftsführer ausgeschieden; seine Unterschrift ist erloschen. Zum neuen einzigen Geschäftsführer mit Einzelunterschrift wurde gewählt: Sven Erik Bergh, schwedischer Staatsangehöriger, in Unterägeri.

Fribourg - Freiburg - Friburgo

Bureau de Bulle (district de la Gruyère)

16 novembre 1983

Montasell Naturalim S.A., à B u l l e (FOSC du 1. 8. 1980, no 178, p. 2583). Suivant procès-verbal authentique de son assemblée générale extraordinaire du 11 novembre 1983, la société a porté son capital social de fr. 110 000 à fr. 200 000 par l'émission de 180 actions nominatives, de fr. 500 chacune. Le capital social est actuellement de fr. 200 000, divisé en 400 actions de fr. 500 chacune; divisé en 100 actions nominatives, entièrement libérées, 120 actions au porteur, entièrement libérées, et 180 actions nominatives, libérées à concurrence de 50%. Le capital social est libéré à concurrence de fr. 155 000. La société acquerra les immeubles art. 236 du registre foncier de la commune du Pâquier, 41 du registre foncier de la commune de La Tour-de-Trémé ainsi qu'une partie de l'immeuble art. 431 du registre foncier de la même commune pour le prix de fr. 480 000. La société a décidé de transférer son siège social à La T o u r - d e - T r é m e. Les statuts ont été modifiés en conséquence. Adresse: Moulin de la Trémé.

17 novembre 1983

F. Galley, à B u l l e, boucherie-charcuterie (FOSC du 5. 4. 1949, no 80, p. 894). La raison est radiée par suite de remise de commerce.

17 novembre 1983

Rime Camille, à B u l l e, entreprise de pompes funèbres (FOSC du 23. 8. 1968, no 197, p. 1834). La raison est radiée par suite de cessation de commerce.

17 novembre 1983

Elisabeth Pittet, à B r o c. Le chef de la maison est Elisabeth Pittet, de Vuisternens-devant-Romont, à Broc. Exploitation du Tea-room «Grevire». Rue du Prieuré.

17 novembre 1983

Héliobul, P. A. Pasquier, à B u l l e, atelier d'héliographie et photocoop (FOSC du 25. 2. 1982, no 46, p. 615). La raison est radiée par suite de cessation de commerce.

Bureau de Fribourg

11 novembre 1983

MC 1 Services S.A., à Villars-sur-Glâne, «Les Glânes», route de la Glâne 143b. Nouvelle société anonyme. Statuts du 9. 11. 1983. But: assurer tous services administratifs à des sociétés à l'étranger. Capital: fr. 100 000, entièrement libéré, divisé en 100 actions de fr. 1000 au porteur. Publications: FOSC, Administration d'un ou de plusieurs membres. Pierre Notari, à Villars-sur-Ollon, est président; Edward Coughlin, des USA, à Chêne-Bougeries, vice-président; et Louis Baeriswyl, de Fribourg, à Villars-sur-Glâne, secrétaire; ils signent collectivement à deux. Procuration individuelle a été conférée à Frederik Walterscheid, de nationalité hollandaise, à Ohain (B).

17 novembre 1983

Manarola S.A., à F r i b o u r g, ingénieurs conseils pour la métallurgie et la chimie, etc. (FOSC du 27. 10. 1972, no 253, p. 2788). Date de la dissolution: 15. 11. 1983. La liquidation sera opérée sous la raison sociale: Manarola S.A. en liquidation, par Otto Rüttimann, de Neuchâtel, à Binningen, nommé liquidateur avec signature individuelle. L'administrateur unique Paul Mermetat a démissionné; sa signature est radiée.

17 novembre 1983

Betral S.A., à F r i b o u r g, participations, etc. (FOSC du 16. 2. 1983, no 39, p. 548). Date de la dissolution: 15. 11. 1983. La liquidation sera opérée sous la raison sociale: Betral S.A. en liquidation, par Otto Rüttimann, de Neuchâtel, à Binningen, nommé liquidateur avec signature individuelle. L'administrateur unique Paul Mermetat a démissionné; sa signature est radiée.

17 novembre 1983

Reteg S.A., à F r i b o u r g, services dans le domaine financier, etc. (FOSC du 3. 8. 1976, no 179, p. 2231). Date de la dissolution: 15. 11. 1983. La liquidation sera opérée sous la raison sociale: Reteg S.A. en liquidation, par Daniel Ruchonnet, des Thioleyres, à Bernex, nommé liquidateur avec signature individuelle. Domicile de liquidation: rue Charles Bonnet 2, 1206 Genève, c/o étude de Mes Magnin et Dunand. L'administrateur Jean-Jacques Magnin a démissionné; sa signature est radiée.

17 novembre 1983

Allriskind S.A., à F r i b o u r g, courtage dans les domaines de l'assurance et de la réassurance, etc. (FOSC du 29. 6. 1978, no 149, p. 2048). Capital porté de fr. 60 000 à fr. 2 000 000 par l'émission de 19 400 actions au porteur de fr. 100, entièrement libérées par incorporation de réserves. Statuts modifiés le 16. 11. 1983. Le capital est actuellement de fr. 2 000 000, entièrement libéré, divisé en 20 000 actions au porteur de fr. 100.

17 novembre 1983

Fiducosult Conseils & Gestion, à F r i b o u r g, société anonyme, fiduciaire (FOSC du 7. 8. 1981, no 180, p. 2531). L'administrateur Jacques Buchi a démissionné; sa signature est radiée. Michel Vez, inscrit, devient administrateur unique, avec signature individuelle.

Solothurn - Soleure - Soletta

Büro Ollen-Gösgen in Ollen

17. November 1983

Gobavere SA, in S t a r r k i r c h - W i l, Transithandel mit Glasprodukten usw. (SHAB Nr. 178 vom 5. 8. 1981, S. 2504). Gesellschaft gemäss Beschluss der Generalversammlung vom 4. 11. 1983 aufgelöst, Liquidation beendet. Kann mangels Zustimmungen der Steuerverwaltungen noch nicht gelöscht werden.

17. November 1983

FGH Feuerlöschgeräte AG, in H ä g e n d o r f, Allerheiligenstrasse 624, Aktiengesellschaft (Neueintragung). Statuten: 17. 10. 1983. Zweck: Handel mit, Import, Export und Reparatur von Feuerlöschgeräten und deren Bestandteilen. Die Gesellschaft kann sich an anderen, insbesondere gleichartigen Unternehmen beteiligen sowie Liegenschaften erwerben, belasten oder veräußern. Grundkapital: Fr. 100 000, voll liberiert, 100 Namenaktien zu Fr. 1000, Publikationsorgan: SHAB. Verwaltungsrat: 1 bis 5 Mitglieder. Ihm gehören an: Georg Wiedemann, deutscher Staatsangehöriger, in Augsburg (D), Präsident mit Einzelunterschrift; Marise Wiedemann-Meichtry, von Feschel, in H ä g e n d o r f, und Josef Fischer, von Rümikon, in Trimbach; beide mit Kollektivunterschrift zu zweien.

17. November 1983

Paekmat AG, in O l l e n, Verpackungsmaterialien (SHAB Nr. 244 vom 19. 10. 1983, S. 3607). Statutenänderung: 21. 10. 1983. VR (Verwaltungsrat) nun: 1 bis 5 Mitglieder. Dr. Werner Hagmann, Präsident, ist infolge Demission aus dem VR ausgeschieden; seine Unterschrift ist erloschen. Neu ist Direktor mit Unterschrift zu zweien: Hans Völke, von und in Zofingen. Neu führt Prokura zu zweien: Anton Bacchler, von Rechthalten, in Freiburg.

17. November 1983

Loosli AG, in O l l e n, Elektro- und Telefoninstallationen usw. (SHAB Nr. 1 vom 3. 1. 1977, S. 3). Walter Loosli, Präsident, ist infolge Demission aus dem VR (Verwaltungsrat) ausgeschieden; seine Unterschrift ist erloschen. Kurt Loosli, bisher Vizepräsident, ist nun Präsident des VR; er zeichnet nun einzeln. Neues Mitglied des VR mit Unterschrift kollektiv zu zweien: Kurt Stammbach, von Uerkheim, in Zurzach.

17. November 1983

Ariathern AG, Zweigniederlassung Ollen, in O l l e n, Planung und Erstellung von klimatischen Anlagen usw. (SHAB Nr. 173 vom 29. 7. 1982, S. 2463), mit Hauptsitz bisher in Pratteln. Hauptsitz nun: Muttetz.

17. November 1983

K-Satz und Druck Alex Kündig, in K a p p e l (SHAB Nr. 22 vom 28. 1. 1982, S. 297). Konkursverfahren geschlossen, Firma von Amtes wegen gelöscht.

17. November 1983

Musikhaus Ackermann AG, in O l l e n, aufgelöst infolge Konkurses (SHAB Nr. 219 vom 22. 9. 1981, S. 2996). Konkursverfahren geschlossen, Firma von Amtes wegen gelöscht.

17. November 1983

Auto Gerny AG, in T r i m b a c h (SHAB Nr. 115 vom 19. 5. 1980, S. 1689). Heidi Wilhelm-Schenker, Präsidentin des Verwaltungsrates, heisst nun infolge Heirat Heidi Gerny-Wilhelm und ist nun von Trimbach.

Büro Stadt Solothurn

17. November 1983

Iskra Electronics AG, in S o l o t h u r n, Handel mit elektrotechnischen, elektronischen und verwandten Erzeugnissen (SHAB Nr. 244 vom 17. 10. 1980, S. 3393). Die Unterschrift von Dojcin Jelic, Direktor, ist erloschen. Neu führen Einzelunterschrift als Direktoren: Bogdan Kusan, jugoslawischer Staatsangehöriger, in Solothurn, und Ivo Bogoev, jugoslawischer Staatsangehöriger, in Biel. Domizil der Gesellschaft nun: Stalden 10, e/o Grutter Treuhand-Aktiengesellschaft.

Basel-Stadt - Bale-Ville - Basilea-Città

16. November 1983

Romulus AG, in B a s e l, Verwaltung von Liegenschaften (SHAB Nr. 256 vom 3. 11. 1982, S. 3506). Aus Verwaltungsrat ausgeschieden: Dr. Leo Fromer, Präsident, dessen Unterschrift erloschen ist, sowie Hermann Reinhold, welcher nun als Direktor Unterschrift zu zweien führt. Peter Hangartner, bisher Verwaltungsratsmitglied, zeichnet nun als einziger Verwaltungsrat einzeln.

16. November 1983

Aral (Schweiz) AG, in B a s e l, Wahrung der Interessen der Aral-Gruppe auf dem schweizerischen Markt usw. (SHAB Nr. 176 vom 1. 8. 1983, S. 2672). Dr. Leo Fromer, bisher Verwaltungsratspräsident, zeichnet nun als Verwaltungsratsmitglied zu zweien. Dr. Klaus Marquardt, bisher Verwaltungsratsvizepräsident, zeichnet nun als Verwaltungsratspräsident zu zweien.

16. November 1983

Aral Autobahn-Service Basel AG, in B a s e l (SHAB Nr. 256 vom 3. 11. 1982, S. 3506). Aus Verwaltungsrat ausgeschieden: Dr. Leo Fromer, Präsident, und Anton Weber; Unterschriften erloschen. Verwaltungsratsmitglieder mit Unterschrift zu zweien neu: Peter Hangartner, dessen Prokura erloschen ist, und Charles Weber, von Röschen, in Oberwil BL. Horst Schmallenbach, bisher Verwaltungsratsmitglied, zeichnet nun als Verwaltungsratspräsident zu zweien.

16. November 1983

Internationale Transportgesellschaft Gebrüder Gondrand Aktiengesellschaft, in B a s e l (SHAB Nr. 9 vom 12. 1. 1983, S. 123). Aus Verwaltungsrat ausgeschieden: Arthur Merz. Verwaltungsratsmitglied ohne Unterschrift neu: Dr. Niklaus Schiess, von Basel, in Muttetz.

16. November 1983

Stadion-Garage Immobilien AG, in B a s e l (SHAB Nr. 222 vom 23. 9. 1983, S. 3300). Aus Verwaltungsrat ausgeschieden: Eduard Bandler, infolge Todes.

16. November 1983

Strittmatter Radio Television AG, in B a s e l (SHAB Nr. 272 vom 22. 11. 1982, S. 3737). Aus Verwaltungsrat ausgeschieden: Gottfried Keller, Delegierter, infolge Demission; Unterschrift erloschen. Verwaltungsratsmitglied mit Unterschrift zu zweien neu: Hermann Brunner-Schwer, von und in Stein am Rhein.

16. November 1983

Prestaservices AG, in B a s e l, Vermittlung von Schiffspersonal usw. (SHAB Nr. 68 vom 24. 3. 1981, S. 913). Firma infolge Sitzverlegung der Gesellschaft nach Z ü r i c h (SHAB Nr. 266 vom 14. 11. 1983, S. 3913) im Handelsregister Basel-Stadt von Amtes wegen gelöscht.

16. November 1983

Palazzo Bau AG, in B a s e l (SHAB Nr. 208 vom 8. 9. 1982, S. 2910). Aus Verwaltungsrat ausgeschieden: Dr. Carlos Keller, Präsident; Unterschrift erloschen.

16. November 1983

Peter Nussbaumer, in B a s e l, Damenmodeartikel usw. (SHAB Nr. 181 vom 5. 8. 1980, S. 2624). Peter Nussbaumer, Inhaber, wohnt nun in Binningen.

16. November 1983

Rudolf Hofstetter AG, in B a s e l, Gotthelf-Garage usw. (SHAB Nr. 131 vom 10. 6. 1982, S. 1868). Gesellschaft durch Konkurs vom 10. 11. 1983 aufgelöst.

16. November 1983

Teppich Schmid, in B a s e l (SHAB Nr. 268 vom 18. 11. 1981, S. 3636). Über den Inhaber der Einzelfirma, Peter Schmid, wurde am 25. 10. 1983 der Konkurs erkannt.

16. November 1983

Gebea AG, in B a s e l, Schiffstransporte auf dem Rhein usw. (SHAB Nr. 190 vom 17. 8. 1983, S. 2875). Gesellschaft durch Konkurs vom 3. 11. 1983 aufgelöst.

16. November 1983

Bahnhof-Garage AG, in B a s e l (SHAB Nr. 222 vom 23. 9. 1983, S. 3300). Aus Verwaltungsrat ausgeschieden: Eduard Bandler, infolge Todes.

16. November 1983

Triplan Ingenieur AG, in B a s e l, Planung von Industrieanlagen usw. (SHAB Nr. 267 vom 16. 11. 1982, S. 3668). Prokura René Burger erloschen.

16. November 1983

Barbad-Bau AG, in B a s e l (SHAB Nr. 76 vom 31. 3. 1980, S. 1044). Statutenänderung: 14. 11. 1983. Firma nun: Hansa-Grund AG.

16. November 1983

ETAG Engineering and Trading AG, in B a s e l (SHAB Nr. 52 vom 4. 3. 1982, S. 687). Aus Verwaltungsrat ausgeschieden: Peter Hiltbrunner, infolge Demission; Unterschrift erloschen. Verwaltungsratsmitglied mit Unterschrift zu zweien neu: Roland Wirth, dessen Prokura erloschen ist.

16. November 1983

Boutique Copam Vito Monastero, in B a s e l, Güterstrasse 153, Einzelfirma (Neueintragung). Inhaber: Vito Monastero, italienischer Staatsangehöriger, in Basel. Geschäftsnatur: Betrieb einer Damen- und Herrenboutique.

16. November 1983

Procalor SA, Zweigniederlassung in Basel, Spezialartikel für Heizung usw. (SHAB Nr. 234 vom 9. 10. 1981, S. 3171), mit Hauptsitz in Lausanne. Lösung der Zweigniederlassung infolge Wegfalls der Eintragungsvoraussetzungen.

16. November 1983

SAF-Bau und Immobilien-Gesellschaft AG, in B a s e l, Röschenzerstrasse 2, Aktiengesellschaft (Neueintragung). Statuten: 15. 11. 1983. Zweck: Erwerb, Verkauf und Verwaltung von Immobilien, Beteiligung an Immobiliengesellschaften, Ausübung von Grundstücksbesitzungen, Überbauungen sowie Tätigkeiten als Generalunternehmer. Grundkapital: Fr. 50 000, voll liberiert, 50 Namenaktien zu Fr. 1000. Übernahme: 5/10-Anteil der Liegenschaft Sektion VII Parzelle 1791/1 des Grundbuchs Basel, mit Wohnhaus Bärensferstrasse 70/Oetlingerstrasse, zum Preise von Fr. 326 700. Publikationsorgan: SHAB. Verwaltungsrat: 1 oder mehrere Mitglieder. Ihm gehört an: Franco Rodoni, von Biasea, in Basel, mit Einzelunterschrift.

Basel-Landschaft - Bâle-Campagne - Basilea-Campagna

17. November 1983
Ernst O. Spillmann, in Oberwil, Service und Vertretungen von elektrischen Apparaten und Maschinen (SHAB Nr. 2 vom 5. 1. 1971, S. 15). Einzelfirma infolge Geschäftsaufgabe erloschen.

17. November 1983
Benone AG, in Muttensz, Fabrikation und Handel mit Maschinen und Apparaten aller Art usw. (SHAB Nr. 4 vom 7. 1. 1982, S. 41). Statutenänderung: 16. November 1983. Erhöhung des Grundkapitals von Fr. 100 000, durch Ausgabe von 200 Namenaktien zu Fr. 1000 auf Fr. 300 000, voll liberiert, 300 Namenaktien zu Fr. 1000.

17. November 1983
Elda AG, in Muttensz, Fabrikation, Vertrieb und Handel von technischen Produkten, insbesondere im Gebiet der elektrischen Haushaltsapparate und Gewerbeschleusen usw. (SHAB Nr. 192 vom 20. 8. 1982, S. 2708). Prokura zu zweien neu: Roger Steiner, von Walterswil BE, in Moosseedorf, Dr. Fritz C. Störi, Verwaltungsratspräsident, und Peter F. Lehmann, Verwaltungsratsdelegierter, zeichnen nun einzeln.

17. November 1983
Air-Sea-Broker AG, in Binningen, Vermittlung von Luft- und Seetransporten aller Art, insbesondere mittels gecharterten Luftfahrzeugen und Seeschiffen usw. (SHAB Nr. 198 vom 26. 8. 1983, S. 2983). Prokura Thomas Hedinger erloschen.

17. November 1983
Rec Organization Ltd, in Fällinsdorf, Vermittlung von Handelsgeschäften mit Waren aller Art, insbesondere mit Fahrzeugen, sowie Organisation des Transportes dieser Waren usw. (SHAB Nr. 281 vom 2. 12. 1982, S. 3855). Firma, neu firmierend Astoria Travel S.A., infolge Sitzverlegung der Gesellschaft nach Cugnaseo (SHAB Nr. 262 vom 9. 11. 1983, S. 3865) von Amtes wegen im Handelsregister des Kantons Basel-Landschaft gelöscht.

17. November 1983
ESA Einkaufsgenossenschaft des Autogewerbeverbandes der Schweiz, Zweigniederlassung in Muttensz (SHAB Nr. 97 vom 28. 4. 1983, S. 1424), mit Hauptsitz in Burgdorf, Unterschrift zu zweien neu: Heinz Küng, von Lyss, in Spiegel, Gemeinde König, Prokurist.

17. November 1983
Agon Hydraulik, Werner Nebiker, in Böckten, Gellenrainweg 2, Einzelfirma (Neueintragung). Inhaber: Werner Nebiker, von Pratteln, in Böckten. Geschäftsnatur: Handel mit Hydraulik-Komponenten.

Schaffhausen - Schaffhouse - Sciaffusa

17. November 1983
Phantos AG, in Schaffhausen, Neustadt 12 (Neueintragung). Aktiengesellschaft gemäss Statuten vom 3. November 1983. Zweck: Handel mit Waren aller Art, insbesondere mit Holz und Baustoffen. Die Gesellschaft kann Liegenschaften verwalten, kaufen und verkaufen sowie sich an anderen Unternehmen beteiligen oder solche erwerben. Grundkapital: Fr. 50 000, voll liberiert, eingeteilt in 50 Namenaktien zu Fr. 1000. Publikationsorgan: SHAB. Verwaltungsrat: 1 bis 5 Mitglieder. Ihm gehören an mit Einzelunterschrift: Hans Jörg Müller, von und in Schaffhausen, Präsident, und Reto Dalla Vecchia, von Paspels, in Schaffhausen, Vizepräsident; ferner als Mitglieder ohne Unterschrift: Alma Müller und Franziska Müller, beide von und in Schaffhausen, und Gian Vittorio Dalla Vecchia, italienischer Staatsangehöriger, in Schaffhausen.

St. Gallen - Saint-Gall - San Gallo

17. November 1983
CC Computer Consulting AG, in Wil (SHAB Nr. 115 vom 21. 5. 1982, S. 1640). Die Gesellschaft wird in Anwendung von Art. 88bis HRGv von Amtes wegen als aufgelöst erklärt. Die Liquidation wird unter der Firma CC Computer Consulting AG in Liq., durch das einzige Mitglied des Verwaltungsrates Jörg Kugler, durchgeführt, welcher seine Einzelunterschrift nun als Liquidator führt. Die Unterschrift von Rainer N. Filthaut ist erloschen.

17. November 1983
Galonex AG, in Widnau, Durchführung von Finanz- und Treuhandgeschäften usw. (SHAB Nr. 262 vom 9. 11. 1983, S. 3865). Die Gesellschaft wird in Anwendung von Art. 711 OR und Art. 86/88bis HRGv von Amtes wegen als aufgelöst erklärt. Die Firma lautet nun: Galonex AG in Liq.

17. November 1983
Interpetrol AG, Zweigniederlassung St. Gallen, in St. Gallen (SHAB Nr. 243 vom 19. 10. 1982, S. 3329), mit Hauptsitz in Zürich. Die Prokura von Jörg Ritschard ist erloschen.

17. November 1983
Listrag AG, Sevelen, in Sevelen, Hoch-, Tief und Strassenbauten usw. (SHAB Nr. 214 vom 12. 9. 1980, S. 3020). Christian Rothenberger ist nicht mehr Präsident, bleibt jedoch Mitglied des VR (Verwaltungsrates); seine Unterschrift ist erloschen. Hans Vetsch, bisher Vizepräsident, ist nun Präsident des VR; er führt weiterhin Einzelunterschrift. Neu wurde mit Einzelunterschrift in den VR und als Vizepräsident gewählt: Dr. Hans Zogg, von Wartau, in Trübbach, Gemeinde Wartau.

17. November 1983
Gardinenfabrik AG, Oberuzwil, in Oberuzwil (SHAB Nr. 188 vom 15. 8. 1983, S. 2840). Eugen Weibel, Geschäftsführer, wohnt nun in St. Margarethen, Gemeinde Münchwil.

17. November 1983
Bank Thorbecke AG, in St. Gallen (SHAB Nr. 43 vom 21. 2. 1983, S. 601). Das Verwaltungsratsmitglied Ruth Thorbecke wohnt nun in Herisau. Der Prokurist Ivan Bilg ist nun Bürger von St. Gallen.

17. November 1983
Intexpo St. Gallen, Gesellschaft für internationale Messen und Ausstellungen, in St. Gallen, Aktiengesellschaft (SHAB Nr. 64 vom 17. 3. 1983, S. 888). Die Unterschrift von Kurt Leu, Direktor, ist erloschen. Zum neuen Direktor mit Kollektivunterschrift zu zweien wurde ernannt: Dr. René Käppli, von Wohlen AG, in St. Gallen. Neue Geschäftsadresse: Spügenstrasse 16, 9008 St. Gallen.

17. November 1983
Tanklager A.G. Buchs, in Buchs (SHAB Nr. 246 vom 22. 10. 1982, S. 3372). Dr. Leo Fromer, Präsident, und Anton Weber sind aus dem VR (Verwaltungsrat) ausgeschieden; ihre Unterschriften sind erloschen. Ebenfalls aus dem VR ausgeschieden ist Hermann Reinholz; er führt seine Kollektivunterschrift zu zweien nun als Direktor. Neu wurde als einziges Mitglied mit Einzelunterschrift in den VR gewählt: Charles Weber, von Röschenz, in Oberwil BL.

17. November 1983
Rodava Dach- und Wandverkleidungs GmbH Rorschach, in Rorschach, aufgelöste Gesellschaft (SHAB Nr. 136 vom 16. 6. 1982, S. 1947). Nachdem die Zustimmung der Kantonalen Steuerverwaltung vorliegt, wird die Firma im Handelsregister gelöscht.

17. November 1983
CRM Coiffure Rosmarie Sonderegger, in St. Gallen (SHAB Nr. 219 vom 20. 9. 1983, S. 3265). Die Firmainhaber Rosmarie Sonderegger heisst infolge Verheiratung Rosmarie Iller-Sonderegger und ist nun Bürgerin von Teufen AR.

17. November 1983
Drogerie Müri, in Abtwil, Gemeinde Gaiserwald (SHAB Nr. 221 vom 24. 9. 1981, S. 3021). Die Geschäftsnatur lautet nun: Führung von Drogerien und Reformhäusern.

17. November 1983
Tobias Schmid & Sohn, Inh. E. Schmid, in Berneck, Weinhandel usw. (SHAB Nr. 19 vom 24. 1. 1968, S. 160). Diese Firma ist infolge Übergabe des Geschäftes erloschen. Aktiven und Passiven gehen über an die Nachfolgefirma «Tobias Schmid & Sohn, Inh. Peter Schmid», in Berneck.

17. November 1983
Tobias Schmid & Sohn, Inh. Peter Schmid, in Berneck. Inhaber der Firma ist Peter Schmid, von und in Berneck. Weinbau und Brennerei. Übernahme der Aktiven und Passiven der Firma «Tobias Schmid & Sohn, Inh. E. Schmid», in Berneck. Hinterburg, 9442 Berneck.

17. November 1983
WAF Werbe-Agentur Frischknecht, in Oberuzwil. Inhaber der Firma ist Gerhard Frischknecht-Dünki, von Schwelbrunn, in Oberuzwil. Akquisition, Organisation und Gestaltung von Werbung. Gerbestrasse 2, 9242 Oberuzwil.

17. November 1983
Rest. Anker Urs Götz, in Lütisburg. Inhaber der Firma ist Urs Götz-Maron, von Heimishofen, in Lütisburg. Einzelprokura: Sonya Götz-Maron, von Heimishofen, in Lütisburg. Betrieb des Restaurants Anker. Grämigen, 9601 Lütisburg Station.

17. November 1983
Feusi Ingrid, in Wattwil, Gipserei und Malergeschäft (SHAB Nr. 103 vom 6. 5. 1982, S. 1449). Diese Firma ist infolge Aufgabe des Geschäftes erloschen.

17. November 1983
Meplan, in St. Gallen. Unter dieser Firma besteht aufgrund der Statuten vom 17. November 1983 eine Aktiengesellschaft. Zweck: Vertrieb von Menig-Nagelplatten. Die Gesellschaft kann Grundstücke erwerben und veräußern und sich an andern Unternehmungen beteiligen. Voll einbezahltes Grundkapital Fr. 70 000, eingeteilt in 70 Namenaktien zu Fr. 1000. Die Gesellschaft beabsichtigt nach erfolgter Gründung einen Nagelplattenautomaten mit Zubehör zum Preise von insgesamt Fr. 59 000 zu erwerben. Publikationsorgan: SHAB. Verwaltungsrat: 1 bis 3 Mitglieder. Ihm gehören mit Kollektivunterschrift zu zweien an: Dr. Peter Nabholz, von Zürich, in St. Gallen, Präsident; Paul Kummer, von Seeburg, in Aadorf, und Josef Koch, von und in Bütikon. Ferner wurde Kollektivunterschrift zu zweien erteilt an: Edwin Ochsen, von und in St. Gallen, Geschäftsführer. Geschäftsadresse: Vonwilstrasse 51, 9000 St. Gallen.

Graubünden - Grisons - Grigioni

17. November 1983
Safilpo S.A., in Chur, Beteiligungen (SHAB Nr. 198 vom 26. 8. 1983, S. 2983). Gabriel Jardin, Präsident, wohnt nun in Corsier.

17. November 1983
Sogeni S.A., in Chur, Beteiligungen (SHAB Nr. 198 vom 26. 8. 1983, S. 2983). Gabriel Jardin, Präsident, wohnt nun in Corsier.

17. November 1983
Aldo Paganini, in Poschivao. Titolare: Aldo Paganini, da Brusio, in Poschivao. Garage.

17. November 1983
Almera AG, in Samnau, Liegenschaften usw. (SHAB Nr. 168 vom 21. 7. 1980, S. 2444). Neues Domizil: Chesa Pragrand, 7563 Samnau.

17. November 1983
Ingenieurbüro Scherler AG, Zweigniederlassung in Chur (SHAB Nr. 273 vom 21. 11. 1975, S. 3102), mit Hauptsitz in Zürich. Hans Stocker ist aus dem VR (Verwaltungsrat) ausgeschieden; seine Unterschrift sowie diejenige von Vizedirektor Robert Riedler sind erloschen. Neues Mitglied des VR mit Kollektivunterschrift zu zweien: Beat Häni, von Gündelhart-Hörhausen, in Zuzwil SG.

17. November 1983
Riedi Cathomas Theus, Treuhand- und Revisionsgesellschaft, in Ilanz, Kollektivgesellschaft (SHAB Nr. 96 vom 27. 4. 1983, S. 1410). Neues Domizil: Arcada (St. Nikolaus), 7130 Ilanz.

17. November 1983
Reto Paganini, in Le Prese, comune di Poschivao. Titolare: Reto Paganini, da Brusio in Le Prese, comune di Poschivao. Procura individuale: Marcella Paganini-Caspani, da Brusio in Le Prese, comune di Poschivao. Alberg Pensione Solaria. 7749 Le Prese.

17. November 1983
Pro Vita Comuna, in Chur, Schaffung billiger Wohn- und Ferienräume usw., Genossenschaft (SHAB Nr. 237 vom 10. 10. 1975, S. 2725). Statuten am 28. 5. 1983 revidiert. Erweiterung des Zweckes: Die Genossenschaft kann sich an Körperschaften und Organisationen mit gleicher oder ähnlicher Zielsetzung beteiligen. Die übrigen Statutenänderungen betreffen keine publikationspflichtigen Tatsachen. Hanspeter Hanny, Präsident, und Annalisa Cuorad, Vizepräsidentin, deren Unterschriften erloschen sind, sind aus dem Vorstand ausgeschieden. Rudolf Berchtold, nun in Trin, bisher Kassier, ist nun Präsident. Neue Mitglieder: Jörg Thudium, von Basel, in Zürich, Vizepräsident, und Richard Scholl, von Zürich, in Kilebberg ZH, Kassier. Präsident, Vizepräsident und Kassier zeichnen einzeln. Neues Domizil: c/o Dr. Eva Metzger, Rabengass 6, 7000 Chur.

17. November 1983
Elektroplanung Gaudenz Beeli, in Flims. Inhaber: Gaudenz Beeli, von und in Flims. Projektierung von elektrischen Anlagen, Bauleitung sowie jede andere zweckverwandte Tätigkeit. Casa Cassons, 7017 Flims Dorf.

17. November 1983
Five Stars Enterprises Ltd., in Coira, produzione di programmi per la radio e la televisione (FUSC del 26. 9. 1968, n. 226, p. 2081). Dott. Mario Grassi, dimissionario, non è più amministratore; la sua firma è estinta. Nuova amministratrice unica con firma individuale è: Rita Manzella-Mazoleni, da Köniz in Capolago.

17. November 1983
Elettricità Industriale S.A., in Lostallo (FUSC del 17. 3. 1983, n. 64, p. 889). Dott. Marco Casella, dimissionario, non fa più parte del consiglio di amministrazione; la sua firma è estinta. Nuovo membro con firma collettiva a due: Andrea Zarro, da e in Soazza.

17. November 1983
Atlas Baubetreuung AG, in Chur, Durchführung von Bauvorhaben (SHAB Nr. 256 vom 3. 11. 1982, S. 3507). Diese Firma wird infolge Verlegung des Sitzes nach St. Gallen (SHAB Nr. 267 vom 15. 11. 1983, S. 3928) im Handelsregister des Kantons Graubünden von Amtes wegen gelöscht.

Aargau - Argovie - Argovia

17. November 1983
Metzgerei Kissing, in Auenstein, Hauptstrasse 233, Einzelfirma (Neueintragung). Inhaber: Franz Kissing, von Wolfwil, in Auenstein. Ferner führt Einzelunterschrift: Margrit Kissing, von Wolfwil, in Auenstein. Geschäftsnatur: Metzgerei und Wursterei.

17. November 1983
Biel-Metzger Gerhard Liesch, in Spreitenbach, Glattlerweg 12, Einzelfirma (Neueintragung). Inhaber: Gerhard Liesch, von Brienzi, in Spreitenbach. Geschäftsnatur: Metzgerei.

17. November 1983
Häggi AG, in Staufen, Bauunternehmung usw. (SHAB Nr. 19 vom 24. 1. 1973, S. 229). Verwaltungsratsmitglied mit Einzelunterschrift neu: Ursula Häggi, von Eggliswil, in Lenzburg.

17. November 1983
Häggi Immobilien AG, in Eggliswil (SHAB Nr. 267 vom 14. 11. 1977, S. 3645). Verwaltungsratsmitglied mit Einzelunterschrift neu: Ursula Häggi, von Eggliswil, in Lenzburg. Prokura Rosa Häggi erloschen.

17. November 1983
Emil Pagani, in Suhre, Restaurant Würsthütte (SHAB Nr. 76 vom 3. 4. 1978, S. 999). Firma infolge Geschäftsüberganges erloschen.

17. November 1983
U. Due Sanitäre Anlagen, in Rudolfstetten-Friedlisberg, Hofacker 7, Rudolfstetten, Einzelfirma (Neueintragung). Inhaber: Urs Duc, von Chavannes-sur-Moudon, in Rudolfstetten-Friedlisberg. Geschäftsnatur: Installation und Reparatur von sanitären Anlagen.

17. November 1983
Ablaufreinigung R. Munz, in Untersiggenthal, Schulstr. 21, Einzelfirma (Neueintragung). Inhaber: Robert Munz, von Sulgen, in Untersiggenthal. Geschäftsnatur: Abwasserrohrreinigungen.

17. November 1983
Tütseh AG, in Döttingen, Stuhl- und Tischfabrik usw. (SHAB Nr. 227 vom 28. 9. 1979, S. 3089). Infolge Todes aus dem Verwaltungsrat ausgeschieden: Max Tütseh, Präsident; Unterschrift erloschen. Fridolin Tütseh, bisher Mitglied und Sekretär, zeichnet nun als Verwaltungsratspräsident zu zweien. Verwaltungsratsmitglied mit Unterschrift zu zweien neu: Theodor Tütseh, dessen bisherige Prokura erloschen ist.

17. November 1983
Otto Zimmerli, in Brittnau, Metzgerei (SHAB Nr. 80 vom 5. 4. 1977, S. 1102). Über den Inhaber wurde am 13. 10. 1983 der Konkurs eröffnet.

17. November 1983
Eduard Hofmann AG, in Aarburg, Wasseraufbereitungsanlagen (SHAB Nr. 270 vom 20. 11. 1981, S. 3664). Eduard Hofmann, Verwaltungsratspräsident, wohnt nun in Kappel SO.

17. November 1983
Angestelltenverband der BBC Aktiengesellschaft Brown Boveri & Cie, Baden, in Baden, Verein (SHAB Nr. 40 vom 17. 2. 1983, S. 562). Domizil: Bruggerstrasse 38, bei Sekretariat ABB.

17. November 1983
Beny's Schmuck- und Hobby-Lädli AG, in Spreitenbach (SHAB Nr. 180 vom 4. 8. 1977, S. 2560). Geschäftsadresse neu: Langackerstrasse 56.

17. November 1983
Kabelwerke Brugg AG, in Brugg (SHAB Nr. 10 vom 13. 1. 1983, S. 133). Verwaltungsratsmitglied ohne Unterschrift neu: André Jacopin, von Les Planchettes und La Chaux-de-Fonds, in Boudry.

17. November 1983
Doro AG, bisher in Glarus, Bauten usw. (SHAB Nr. 258 vom 3. 11. 1978, S. 3401). Statutenänderung: 9. 11. 1983. Sitz nun: Bremgarten, Schlossergasse 1. Datum der ursprünglichen Statuten: 19. 11. 1971. Zweck: Ausführung von Bauten als Generalunternehmung; Betrieb eines Architekturbüros und Ingenieurbüros; Entwicklung und Verwertung von Verfahren zur Rationalisierung des Bauwesens; Verwaltung von Investments und Vermögenswerten; Finanzgeschäfte; Handelstransaktionen und Treuhandfunktionen. Grundkapital: Fr. 50 000, voll liberiert, 50 Inhaberkonten zu Fr. 1000. Publikationsorgan: SHAB. Verwaltungsrat: 1 bis 7 Mitglieder. Aus Verwaltungsrat ausgeschieden: Willi Florenzo; Unterschrift erloschen. Einziger Verwaltungsrat mit Einzelunterschrift neu: Josef Meier, von Schöfflisdorf, in Oberrohrdorf.

17. November 1983
Weinbaugenossenschaft Birnenstorf, in Birnenstorf (SHAB Nr. 258 vom 5. 11. 1982, S. 3537). Statutenänderung: 26. 8. 1983. Zweck nun: Erhaltung und Förderung des Weinbaus in den Gemeinden Birnenstorf und Gebenstorf. Die persönliche und unbeschränkte Haftung sowie die unbeschränkte Nachschusspflicht der Genossenschafter ist aufgehoben. Für die Verbindlichkeiten der Genossenschaft haftet nur noch das Genossenschaftsvermögen. Martin Zehnder, Vorstandspräsident; Gregor Biland, Vorstandsmitglied; Theo Michel, dieser nun in Birnenstorf AG, Vorstandsaktuar, und Stefan Zehnder, Vorstandskassier, zeichnen nun uneingeschränkt zu zweien.

17. November 1983
Atelier 71 AG, in Uckerheim, Architekturbüro usw. (SHAB Nr. 220 vom 22. 9. 1982, S. 3046). Gesellschaft durch Konkurs vom 1. 9. 1983 aufgelöst. Durch weiteren Beschluss vom 15. 9. 1983 wurde das Verfahren mangels Aktiven gerichtlich eingestellt. Die Gesellschaft besteht nun noch zum Zwecke der Liquidation. Firma nun: Atelier 71 AG in Liq. Liquidator mit Einzelunterschrift: Max Frei, dessen Unterschrift als Verwaltungsratspräsident erloschen ist. Aus Verwaltungsrat ausgeschieden: Beatrice Zingg; Unterschrift erloschen.

17. November 1983
Allgemeine Wohnbaugenossenschaft Aarau und Umgebung ABAU, in Aarau (SHAB Nr. 122 vom 28. 5. 1980, S. 1807). Aus Vorstand ausgeschieden: Kurt Schäffle, Aktuar, Unterschrift erloschen. Vorstandsaktuar mit Unterschrift zu zweien mit Präsident oder Vizepräsident neu: Manfred Bauer, von und in Aarau.

17. November 1983
Redpoint Music M. Stadelmann, in Brugg, Import und Vertrieb von Schallplatten (SHAB Nr. 128 vom 6. 6. 1983, S. 1939). Monika Stadelmann, Inhaberin, wohnt nun in Effingen.

Thurgau - Thurgovie - Turgovia

17. November 1983

Max Gimmel A.G. Gerberie, in Arbon (SHAB Nr. 24 vom 30. 1. 1976, S. 282). An Max Gimmel-Müller, von und in Arbon, wurde Einzelunterschrift erteilt.

17. November 1983

A. Zuberbühler AG, in Matzingen, Handel mit Mischfuttermitteln. (SHAB Nr. 202 vom 29. 8. 1980, S. 2887)
Lohmischfuttermittel Ringold AG, in Matzingen (SHAB Nr. 202 vom 29. 8. 1980, S. 2887)

Die Prokura von Willy Lanz-Felix ist erloschen.

17. November 1983

Urs Dumelin, in Frauenfeld. Firmainhaber ist Urs Dumelin-Bussmann, von Hüttingen, in Bülach. Betrieb des Hotels und Restaurants Bahnhof. Bahnhofstrasse 76, 8500 Frauenfeld.

Ticino - Tessin - Tessin

Ufficio di Bellinzona

17. November 1983

Gada Barenco Daria, in Cadenazzo. Titolare della ditta è Daria Gada Barenco, da Bellinzona in Cadenazzo. Esercizio di un ristorante all'insegna «Ristorante Centrale». Recapito: 6593 Cadenazzo. (Iscrizione fatta d'ufficio conformemente all'art. 57 ORC.)

17. November 1983

Ossida S.A., in Giubiasco, ossidazione del metallo alluminio, ecc. (FUSC del 6. 5. 1965, n. 105, p. 966). Come a processo verbale della sua assemblea generale del 26. 10. 1983 la società ha deciso di portare il suo capitale sociale da fr. 50 000 a fr. 150 000 mediante l'emissione di 500 nuove azioni da fr. 200 ciascuna al portatore, interamente liberate. Gli statuti sono stati modificati di conseguenza anche su punti non soggetti a pubblicazione. Il capitale sociale è ora di fr. 150 000, suddiviso in 200 azioni da fr. 250 ciascuna e di 500 azioni da fr. 200 ciascuna al portatore, interamente liberate. Hugo Mattmann, dimissionario, non è più presidente e la sua firma è estinta. Manfredo Bieri, ora domiciliato in Solduno, membro; ora con diritto di firma collettiva a due. Diego Colombo, da Stabio in Montagnola, è nominato presidente, e Angelo Gianini, da Cresciano in Cadempino, è nominato membro; entrambi con diritto di firma collettiva a due. Liliana Zürcher, da Trachselwald in Semetina, è nominata procuratrice con diritto di firma collettiva a due.

Ufficio di Locarno

17. November 1983

Alvina S.A. in liquidazione, in Locarno, l'acquisto, la gestione, l'amministrazione e la vendita di beni immobiliari, ecc. (FUSC del 26. 5. 1983, n. 119, p. 1797). La liquidazione essendo terminata, questa ragione sociale è cancellata.

17. November 1983

Ristorante Marco Polo Locarno SA, in Locarno, la gestione e l'amministrazione di ristoranti, ecc. (FUSC del 28. 12. 1982, n. 302, p. 4157). Con decisione assembleare del 10 agosto 1983; risultante da atto pubblico, la società ha deciso il suo scioglimento. La liquidazione essendo terminata, questa ragione sociale è cancellata.

Ufficio di Lugano

17. November 1983

Domus Video S.A., in Manno, via Cantonale (nuova iscrizione). Data dello statuto: 15. 11. 1983. Scopo: la produzione, la commercializzazione e il noleggio di video-cassette e prodotti similari, nonché altre attività industriali, commerciali, finanziarie, mobiliari e immobiliari nel settore degli audiovisivi utili. La società può anche assumere partecipazioni in altre società o imprese aventi oggetto analogo o affine. Capitale: fr. 50 000, diviso in 50 azioni al portatore da fr. 1000 ciascuna, interamente liberate. Pubblicazioni: FUSC, Amministrazione 1 a 7 membri: Antonio Greco, di nazionalità italiana in Manno, presidente; Dott. Paolo Rossi, da Arzo in Breganzona, membro, e Erika Senn, da Basilea in Vico Morcote, membro, tutti con firma collettiva a due.

17. November 1983

Kamfarma S.A., in Manno, prodotti farmaceutici, ecc. (FUSC del 11. 4. 1978, n. 83, p. 1103)
Pharma-Plus S.A., in Lamoine, preparati farmaceutici, ecc. (FUSC del 13. 9. 1983, n. 213, p. 3187)

Ettore Talleri, deceduto, non è più amministratore unico della società e la sua firma è estinta. Nuovo amministratore unico con firma individuale è: Eugenio Talleri, da Massagno in Davesco-Soragno.

17. November 1983

Interengima S.A., in Lugano, compra e vendita di immobili, ecc. (FUSC del 13. 2. 1973, n. 36, p. 425). Nuovo recapito: via S. Balestra 15a, c/o Avv. Luciano Cattaneo.

17. November 1983

Fansto Luisoni, in Lugano, macelleria, ecc. (FUSC del 27. 7. 1979, n. 173, p. 2417). Nuovo recapito: via Zurigo 9.

17. November 1983

Lago Holding S.A., in Lugano, partecipazione, ecc. (FUSC del 23. 11. 1983, n. 274, p. 4037). Marco Gambazzi, presidente; Dott. Enrico Pagani e Pierluigi Sicilia, membri, hanno ora firma collettiva a due.

17. November 1983

Dean S.A., in Maroggia, commercio di maglierie, ecc. (FUSC del 23. 12. 1982, n. 299, p. 4098). In scioglimento: 15. 11. 1983. Nuova ragione sociale: Dean S.A. in liquidazione. Liquidatore con firma individuale è: Dott. Carlo Balestra, da Gerra (Gambargno) in Massagno. Le firme di Rolf Uscher, presidente; Margri Uscher e Giancarlo Tramezzani, membri, sono estinte. Recapito della società in liquidazione: via Nassa 17, c/o Dott. Carlo Balestra.

17. November 1983

Antonietta S.A., in Massagno, immobili, ecc. (FUSC del 20. 9. 1972, n. 221, p. 2454). Dott. Mario P. Grassi, dimissionario, non è più amministratore unico della società e la sua firma è estinta. Nuova amministratrice unica con firma individuale è: Rita Manzella-Mazzoleni, da Köniz in Capolago.

17. November 1983

Banca del Gottardo, in Lugano, società anonima (FUSC del 2. 5. 1983, n. 100, p. 1473)
Banca del Gottardo, Agenzia di Città No. 1, Lugano, succursale di Lugano (FUSC del 2. 5. 1983, n. 100, p. 1473)

Firma collettiva a due è stata conferita a Manfredo Sturzenegger, da Schwellbrunn in Lugano.

17. November 1983

Profind S.A., in Mezzovico, produzione di profilati, ecc. (FUSC del 3. 6. 1983, n. 126, p. 1906). Aumento di capitale da fr. 50 000 a fr. 725 000 mediante l'emissione di 500 nuove azioni nominative da fr. 1000 cadauna e di 175 nuove azioni al portatore da fr. 1000 cadauna, liberate al 22% (fr. 148 500). Amministrazione: 1 a 7 membri. Statuto modificato: 17. 11. 1983. Il capitale sociale è ora di fr. 725 000, diviso in 500 azioni nominative da fr. 1000 cadauna e 225 azioni al portatore da fr. 1000 cadauna, liberato per fr. 198 500.

17. November 1983

Ernesto Thurnheer S.A., in Canobbio, costruzioni metalliche, ecc. (FUSC del 15. 6. 1966, n. 137, p. 1946). Ernst Thurnheer, deceduto, non è più amministratore unico della società e la sua firma è estinta. Nuova amministratrice unica con firma individuale è: Doris Silvia Thurnheer nata Terzer, da Berneck in Canobbio. Procura individuale è stata conferita a: Katharina e Flavia Thurnheer, entrambe da Berneck in Canobbio.

Ufficio di Mendrisio

17. November 1983

NS Nova Spedizione S.A., in Mendrisio, il commercio e il trasporto di novità di ogni genere, ecc. (FUSC del 21. 10. 1982, n. 245, p. 3358). L'amministratore unico Otmar Ernst, è ora domiciliato in Dübendorf.

17. November 1983

Textrade di Hassan Ezzat, in Chiasso, commercio con merce di ogni genere e con prodotti tessili, ecc. ditta individuale (FUSC del 31. 10. 1977, n. 255, p. 3473). Nuovo recapito: via Dante Alighieri, 6830 Chiasso.

17. November 1983

Minicolor di Carmen Riva, in Ligornetto, Titolare della ditta individuale è Carmen Riva, da Cureggia in Ligornetto, debitamente autorizzata dal marito Elvezio Riva all'iscrizione. Impresa di pittura. Via Stabio, 6853 Ligornetto.

Vaud - Waadt - Vaud

Bureau d'Aigle

17. November 1983

Gétaz Romang S.A., succursale d'Aigle, à Aigle, fabrication et commerce de matériaux de construction (FOSC du 20. 12. 1982, p. 4058), avec siège social à Vevey. La procuration conférée à Jean-Paul Pidoux est éteinte.

17. November 1983

Société du Gaz de la Plaine du Rhône, à Aigle, société anonyme (FOSC du 24. 11. 1982, p. 3770). L'administrateur-délégué Eric Giorgis est domicilié à Lausanne. Les administrateurs Paul Jordan, décédé, et Marc Giovanola, démissionnaire, sont radiés. Pierre de Meyer, d'Oeschgen, à Villars, commune d'Ollon, et Pierre Pochoin, de Denezey, à Bex, sont administrateurs sans signature. Les directeurs Charles Dutoit et Roland Mages sont domiciliés respectivement à Corceaux et Blonay. Jacques Mösching, jusqu'ici sous-directeur, est maintenant directeur adjoint, signant collectivement à deux.

17. November 1983

Garage des Ormonts Roger Durngat, à Ormont-Dessous. Titulaire: Roger Durngat, d'Ormont-Dessous, à La Comballaz, commune d'Ormont-Dessous. Garage. Les Chevenières, Le Sépey.

17. November 1983

Cherix et Käser S.A., à Bex (FOSC du 24. 9. 1982, p. 3070). Paul-A. Ramelet, d'Orbe, à Lausanne, a été nommé administrateur avec signature collective à deux avec les administrateurs déjà inscrits.

Bureau d'Aubonne

17. November 1983

S. I. Le Mazot S.A., à Saint-George (FOSC du 2. 4. 1981, no 76, p. 1030). Démission de Roger-Paul Sonnaillon, administrateur; ses pouvoirs sont éteints. Sylvie Karlen, de Morges, à Villars-Sainte-Croix, est nommée administratrice; elle signe individuellement. Domicile légal: chez Madame Solange Manuel.

Bureau d'Avenches

16. November 1983

André Amiet, à Mur, achat et vente de machines agricoles et accessoires (FOSC du 9. 5. 1963, p. 1347). Cette raison est radiée par suite du décès du titulaire.

Genève - Genf - Ginevra

15. November 1983

Blue Marine SA, à Genève, rue de la Corrairie 22, chez Poncet, Turrettini, Amaudruz et Neyroud, avocats. Nouvelle société anonyme. Statuts du 1. 11. 1983. But: achat et vente de tous biens, en particulier d'articles de luxe, ainsi que fourniture de services, en particulier financiers et juridiques. Capital: fr. 150 000, entièrement libéré, divisé en 150 actions de fr. 1000 au porteur. Organe de publicité: FOSC. Administration d'un ou de plusieurs membres: André Weder, de Diepoldsau, à Lausanne, administrateur unique. Signature: individuelle de l'administrateur ou d'Issam Kabra, de Jordanie, à Abu Dhabi (Emirats arabes unis), directeur.

15. November 1983

Soprom Habitat SA, à Genève, avenue du Mail 17, chez Carlo Riva. Nouvelle société anonyme. Statuts du 11. 11. 1983. But: achat, vente, mise en valeur et exploitation d'immeubles, terrains, villas et appartements afin notamment d'encourager l'accès à la propriété et, subsidiairement, investissement dans toutes entreprises financières, commerciales ou immobilières; gestion de tous biens. Capital: fr. 50 000, entièrement libéré, divisé en 50 actions de fr. 1000 nominatives. Organe de publicité: FOSC. Administration d'un ou de plusieurs membres: Carlo Riva, de Lugano, à Carouge, administrateur unique avec signature individuelle.

15. November 1983

Sodifam Société de Diffusion d'Ameublement SA, à Genève, rue de Candolle 16, chez Oltramare, Hochstaetter, Eardley et Reiser, avocats. Nouvelle société anonyme. Statuts du 11. 11. 1983. But: achat, vente, distribution et commercialisation de tous produits, notamment en cuir, en particulier dans le domaine de l'ameublement et de la décoration. Capital: fr. 100 000, entièrement libéré, divisé en 100 actions de fr. 1000 nominatives. Organe de publicité: FOSC. Administration d'un ou de plusieurs membres: Virginia Batista, de Pontaux, à Perly-Certoux, administratrice unique avec signature individuelle.

Abhanden gekommene Werttitel
Titres disparus - Titoli smarriti

Aufruf - Sommation - Diffida

Es werden vermisst:

2 Stück Anteilscheine Allgemeine Aargauische Ersparniskasse, Aarau, Nr. 46 614, ausgestellt am 31. März 1972 und Nr. 76 417, ausgestellt am 3. Februar 1978, mit Dividenden-Coupons Nrn. 14.

Der unbekannte Inhaber dieser Wertpapiere wird aufgefordert, diese innert 6 Monaten, d. h. bis 4. Juni 1984, dem Bezirksgericht Aarau vorzulegen, ansonst die Kraftloserklärung ausgesprochen wird. (1719²)

5000 Aarau, den 24. November 1983

Bezirksgericht Aarau

Der unbekannte Inhaber der Obligation 6% der Emissionszentrale der Schweizer Gemeinden 1973-88, Serie 4, Nr. 2157, von nom. Fr. 1000.--, mit Coupons per 15. Oktober 1984 und folgende, wird hiermit aufgefordert, den genannten Titel innert sechs Monaten, vom Tage der ersten Veröffentlichung an gerechnet, dem unterzeichneten Richter vorzulegen, widrigenfalls die Kraftloserklärung erfolgt. Auf diesem Titel ist ein gerichtliches Zahlungsverbot erlassen. (1712²)

3011 Bern, den 23. November 1983

Der Gerichtspräsident III von Bern:
Dr. Minnig

Es wird als vermisst gemeldet:

Inhaberschuldbrief per Fr. 15 000.--, d. d. 29. Dezember 1950, haftend im 2. Rang auf Parzelle Nr. 55 Oberhofen; ursprünglicher Schuldner: René Schmidiger, 1904, in Oberhofen-Lengwil; jetziger Schuldner: Erben René Schmidiger, in Kreuzlingen; ursprünglicher Gläubiger: H. Benz, Kreuzlingen.

Die allfälligen Besitzer werden aufgefordert, diesen Titel innert Jahresfrist ab Publikation beim Bezirksgerichtspräsidium Kreuzlingen vorzulegen, ansonst dieser als kraftlos erklärt wird. (1720²)

8280 Kreuzlingen, den 23. November 1983

Bezirksgerichtspräsidium Kreuzlingen

Es wird vermisst das Sparheft Nr. 270.015.476-1 der Basellandschaftlichen Kantonalbank Sissach, lautend auf Rudolf Schweingruber.

Der unbekannte Inhaber dieses Sparheftes wird aufgefordert, es innert 6 Monaten seit der ersten Publikation bei der unterzeichneten Amtsstelle vorzulegen, ansonst die Kraftloserklärung ausgesprochen wird. (1721¹)

4410 Liestal, den 24. November 1983

Obergerichtskanzlei Baselland

Es wird vermisst:

Check Nr. B/16576 über Fr. 8000.--, dat. 17. September 1981, gezogen auf St. Gallische Kantonalbank Wil, an die Order Josef Hahn.

Die allfälligen Inhaber dieses Wertpapiers werden aufgefordert, innert vier Monaten seit der ersten Veröffentlichung, es beim Bezirksgerichtspräsidium St. Gallen, 9004 St. Gallen, vorzulegen, sonst wird das Papier kraftlos erklärt. (1698²)

9001 St. Gallen, den 18. November 1983

Kantonsgericht St. Gallen
Rekurskommission

Es werden als vermisst gemeldet:

Namensparheft Nr. 73.148-08 der Thurgauischen Kantonalbank, Weinfelden, lautend auf Mario Busana-Wick, mit einem Heftsald von Fr. 12 891.65;

Kassenobligation der Thurgauischen Kantonalbank à nom. Fr. 5000.--, 5/4%, fällig am 26. März 1985, mit Jahrescoupons per 26. März 1982 und folgende.

Die allfälligen Besitzer dieser Titel werden aufgefordert, dieselben innert sechs Monaten ab Publikation dem Gerichtspräsidium Weinfelden vorzulegen, ansonst deren Kraftloserklärung verlangt werden kann. (1713³)

8570 Weinfelden, den 23. November 1983

Gerichtspräsidium Weinfelden

Vermisst wird das Namensparheft Nr. 00-025.296-04 der Zuger Kantonalbank mit einem Heftsald von Fr. 8832.65.

Der unbekannte Besitzer dieses Namensparheftes wird aufgefordert, dieses bis 31. Mai 1984 dem Kantonsgerichtspräsidium Zug vorzulegen, ansonst das Namensparheft kraftlos erklärt wird. (1716²)

6301 Zug, den 23. November 1983

Kantonsgerichtspräsidium Zug

Vermisst werden:

1. Inhaberschuldbrief AA 8579 im Betrage von Fr. 2000.-, errichtet am 12. April 1950 von Frau Wwe. Berta Heinrich-Kaiser, Zinsfuss 5%, angehend 31. März 1950, haftend nach einem Vorgang von Fr. 48 000.- auf der Liegenschaft Assék. Nr. 263a, Grundbuch der Gemeinde Oberägeri, Band X Folio 81, Kinderheim Blumenhof mit Umgelände, an der Hauptstrasse 37 in Oberägeri gelegen (Liegenschaftseigentümerin: Wwe. Rosa Schellhammer-Heinrich, Acherweg 8, 6315 Oberägeri).

2. Folgende Pfandtitel nach altem zugerischem Rechte:

Pfandtitel nach altem zug. Rechte, errichtet der Zuger Kantonalbank von Georg Henggeler, im Betrage von Fr. 5000.-, Titel Nr. AW 2221, expdt am 14. Mai 1908, Zinsfuss 5%, angehend Martini 1907, vorgangsfrei;

Pfandtitel nach altem zug. Rechte, errichtet der Zuger Kantonalbank von Georg Henggeler, im Betrage von Fr. 5000.-, Titel Nr. AW 2222, expdt am 14. Mai 1908, Zinsfuss 5%, angehend Martini 1907, Vorgang Fr. 5000.-;

Pfandtitel nach altem zug. Rechte, errichtet der Zuger Kantonalbank von Georg Henggeler, im Betrage von Fr. 5000.-, Titel Nr. AW 2223, expdt am 14. Mai 1908, Zinsfuss 5%, angehend Martini 1907, Vorgang Fr. 10 000.-;

Pfandtitel nach altem zug. Rechte, errichtet der Zuger Kantonalbank von Georg Henggeler, im Betrage von Fr. 5000.-, Titel Nr. AH 1, expdt am 25. März 1912, Zinsfuss 5%, angehend Martini 1911, Vorgang Fr. 15 000.-;

Pfandtitel nach altem zug. Rechte, errichtet der Zuger Kantonalbank von Georg Henggeler, im Betrage von Fr. 5000.-, Titel Nr. AH 2, expdt am 25. März 1912, Zinsfuss 5%, angehend Martini 1911, Vorgang Fr. 20 000.-;

Pfandtitel nach altem zug. Rechte, errichtet der Zuger Kantonalbank von Georg Henggeler, im Betrage von Fr. 5000.-, Titel Nr. AH 3, expdt am 25. März 1912, Zinsfuss 5%, angehend Martini 1911, Vorgang Fr. 25 000.-;

Pfandtitel nach altem zug. Rechte, errichtet der Zuger Kantonalbank von Georg Henggeler, im Betrage von Fr. 5000.-, Titel Nr. AH 4, expdt am 25. März 1912, Zinsfuss 5%, angehend Martini 1911, Vorgang Fr. 30 000.-;

alle haftend auf der Liegenschaft Assék. Nr. 76a-c, Grundbuch der Gemeinde Oberägeri, Band X Folio 196, an der Gultstrasse 35 in Oberägeri gelegen (Liegenschaftseigentümerin: Maria Margaretha Henggeler-Eberle, Gultstrasse 35, 6315 Oberägeri).

Der Besitzer des Inhaberschuldbriefes und der Pfandtitel nach altem zugerischem Rechte wird aufgefordert, die Titel bis 15. Dezember 1984 dem Kantonsgerichtspräsidium Zug vorzulegen, ansonst die Titel kraftlos erklärt werden. (1715²)

6301 Zug, den 23. November 1983 Kantonsgerichtspräsidium Zug

Le président du Tribunal civil du district de Grandson somme le détenteur inconnu du titre suivant de le déposer jusqu'au 30 novembre 1984 au greffe du Tribunal du district de Grandson, sous peine d'en voir prononcer l'annulation:

Cédula hypothécaire au porteur de fr. 500 000.-, intérêt maximum 10%, profit des cases libres, inscrite le 24 mai 1978 sous no 102 458 R. F. Grandson, grevant, au territoire de la commune de Grandson, en second rang la parcelle 807 et en troisième rang la parcelle 808 propriété de la société anonyme Thermocompact S.A., à Meyrin. (114²)

1422 Grandson, le 21 novembre 1983 Le président: A. Tanner, v. p.

Le président du Tribunal civil du district d'Oron somme le détenteur inconnu du titre suivant de le déposer jusqu'au 15 avril 1984 au greffe du Tribunal, sous peine d'en voir prononcer l'annulation:

Cédula hypothécaire au porteur de fr. 40 000.-, constituée le 28 juin 1973 sous no 52 336 du registre foncier du district d'Oron, et grevant en premier rang la parcelle 36 de Servion dont Georges Tsilicis à Lausanne est propriétaire. (542¹)

1672 Oron, le 5 avril 1983 Le président: J.-P. Nicollier

La pretura di Locarno-Campagna diffida lo sconosciuto detentore della cartella ipotecaria al portatore di fr. 30 000.-, iscrizione a ufficio dei registri di Locarno del 13 dicembre 1965, dg. 5078, gravante in 5° grado la part. n. 1579 RFD di Ascona - ubicazione Prati della noce, già di proprietà dei signori Willy Ris, fu Werner e Rosalie Ris, nata Isel, entrambi in Ascona (1/2) e Guido Pancaldi, fu Pietro, Ascona (1/2), ed ora di proprietà dell'istante Annamaria Tajana, nata Poncini, Ascona, a voler produrre questo titolo alla scrivente pretura entro il 10 dicembre 1984, sotto le comminatorie dell'ammortamento. (1714²)

6600 Locarno, il 23 novembre 1983 Il pretore: Avv. G. Francini

Kraftloserklärungen Annulations - Annullamenti

Pfandbrief von Fr. 9500.-, lastend auf Belp-Grundbuchblatt Nr. 221, zugunsten der Hypothekarkasse des Kantons Bern, eingeschrieben am 2. Februar 1898, Belp-Grundprotokoll Nr. 53, Folio 58, und Schuldbrief von Fr. 44 230.- vom 29. Januar 1946, Belg Serie 11 Nr. 2824, lastend auf Belp-Grundbuchblatt Nr. 221, zugunsten Ernst Stückli sel. Belp, werden kraftlos erklärt. (1725)

3123 Belp, den 22. November 1983 Der Gerichtspräsident von Seftigen: Kuster

Das Obergericht des Kantons Basel-Landschaft hat mit Beschluss vom 22. November 1983 das Sparheft Nr. 240.008.298-0 der Basellandschaftlichen Kantonalbank Birsfelden, nach Ablauf der Auskündigungsfrist kraftlos erklärt. (1722)

4410 Liestal, den 24. November 1983 Obergerichtskanzlei Baselland

Die nachgenannten Wertpapiere sind kraftlos erklärt:

1. 20 Namenaktien der Usego-Trimerco Holding AG, Nr. 61339/58 von nom. je Fr. 250.-, lautend auf Herrn Beda Murer, Alt St. Johann, datiert vom 27. März 1973.

2. 1 Inhaber-Kassa-Obligation der Usego AG, Serie J Nr. 50365 von Fr. 500.-, fällig am 31. Dezember 1981. (1723)

4600 Olten, den 24. November 1983 Der Amtsgerichtspräsident von Olten-Gösgen

Nachdem das Namen-Sparheft Nr. 60.775-02 der Thurgauischen Kantonalbank, Weinfelden, lautend auf August Forrer-Rückstuhl Erben, mit einem derzeitigen Guthaben von Fr. 30 878.90, innert der Auskündigungsfrist nicht vorgelegt worden ist, wird es kraftlos erklärt. (1724)

8570 Weinfelden, den 24. November 1983 Gerichtspräsident Weinfelden

Das Sparheft Nr. 42 1.068.597.74 der Aargauischen Kantonalbank, Oftringen, mit einem derzeitigen Saldo von Fr. 48 364.20, wird als nichtig und kraftlos erklärt. (1717)

4800 Zofingen, den 29. November 1983 Bezirksgericht Zofingen

Die Sparhefte

a. Nr. 42/2.085.473.40 der Aargauischen Kantonalbank, Rothrist, mit einem derzeitigen Saldo von Fr. 56 021.95, und
b. Nr. 42/2.083.704.90 der Aargauischen Kantonalbank, Rothrist, mit einem derzeitigen Saldo von Fr. 49 145.60, werden als nichtig und kraftlos erklärt. (1718)

4800 Zofingen, den 29. November 1983 Bezirksgericht Zofingen

Andere gesetzliche Publikationen Autres publications légales Altre pubblicazioni legali

Freigabe der Realkaution eines ausserbörslichen Vermittlers von Wertpapieren

Die Experta Verwaltungen AG, Zürich, verzichtet auf die ihr von der Direktion der Volkswirtschaft des Kantons Zürich erteilte Bewilligung für den gewerbsmässigen Verkehr mit Wertpapieren.

Wer Ansprüche aus Wertpapiergeschäften an die von dieser Firma geleistete Realkaution geltend machen will, wird eingeladen, sie innert Monatsfrist, vom Tag dieser Bekanntmachung an, beim Börsenkommissariat, Bleicherweg 5, 8001 Zürich, schriftlich anzumelden unter Beilage der erforderlichen Unterlagen. Nach unbenütztem Ablauf der Frist oder nach Erlöschung der rechtzeitig geltend gemachten Ansprüche wird die Kaution zurückgegeben. (A 1670)

8001 Zürich, den 29. November 1983 Direktion der Volkswirtschaft des Kantons Zürich

Schiffsregister des Kantons Basel-Stadt

Streichung im Schiffsregister. Schlepper-Schubboot «KN 11», Reg. Nr. 1092. Eigentümer: Bitran Reederei AG, in Basel. (A 1667)

4051 Basel, den 22. November 1983 Schiffsregisteramt Basel

Streichung im Schiffsregister. Gütermotorschiff «Valbella», Reg. Nr. 534. Eigentümer: Schweizerische Reederei und Neptun AG, in Basel. (A 1668)

4051 Basel, den 22. November 1983 Schiffsregisteramt Basel

Geschäftseröffnungsverbot-Sperrfrist

(Ausverkaufsverordnung des Bundesrates vom 16. April 1947/15. März 1971)

Der Firma Jordi-Gilgen AG, Mochaus, Utzenstorf, ist die Bewilligung zur Durchführung eines Totalverkaufs erteilt worden. Die Sperrfrist wurde mit Gültigkeit ab 31. Januar 1984 für die ganze Schweiz auf drei Jahre festgesetzt. (A 1665)

3427 Utzenstorf, den 24. November 1983 Der Gemeinderat

Fresia Handels AG, Basel

Liquidations-Schuldenruf gemäss Art. 742 und 745 OR

Erste Veröffentlichung

Die ausserordentliche Generalversammlung der Aktionäre vom 7. November 1983 hat die sofortige Auflösung und Liquidation der Gesellschaft beschlossen.

Die Gläubiger werden hiermit aufgefordert, ihre Ansprüche innert einer Frist von einem Monat seit der 3. Veröffentlichung im Schweizerischen Handelsamtsblatt an gerechnet in schriftlicher Form und mit Begründung am Sitze der Gesellschaft einzureichen. (A 1664²)

4052 Basel, den 7. November 1983 Fresia Handels AG in Liq. c/o Allgemeine Treuhand AG Aeschengraben 9, 4052 Basel

«AAE» Advanced Automated Equipment AG, Basel

Liquidations-Schuldenruf gemäss Art. 742 und 745 OR

Erste Veröffentlichung

In der Generalversammlung vom 17. Oktober 1983 hat die Gesellschaft ihre Auflösung beschlossen.

Die Gläubiger werden hiermit aufgefordert, ihre Ansprüche innert 30 Tagen nach der dritten Veröffentlichung dieses Schuldenrufes schriftlich mit Begründung beim Liquidator der Gesellschaft, Dr. Peter Lenz, Elisabethenstrasse 15, 4051 Basel, anzumelden. (A 1672²)

4051 Basel, den 24. November 1983 Der Liquidator: Dr. Peter Lenz

Naef & Cie AG, Immobilien, Turbenthal

Liquidations-Schuldenruf gemäss Art. 742 und 745 OR

Erste Veröffentlichung

Naef & Cie AG, Immobilien, Turbenthal, hat an der ausserordentlichen Generalversammlung vom 9. November 1983 ihre Auflösung beschlossen. Die Liquidation wird unter der Firma Specker & Nobs AG, Buchhaltungs- und Treuhandbüro, Haselweg 3, 8500 Frauenfeld, in Liquidation durchgeführt.

Allfällige noch nicht befriedigte Gläubiger werden hiermit aufgefordert, ihre Ansprüche innerhalb eines Monats seit der dritten Veröffentlichung dieser Anzeige beim Liquidator Specker & Nobs AG, Buchhaltungs- und Treuhandbüro, Haselweg 3, 8500 Frauenfeld, anzumelden. (A 1652²)

8488 Turbenthal, den 22. November 1983 Die Liquidatorin

CMC-Coal Mining Holding-Corporation Ltd., Zürich

Herabsetzung des Grundkapitals und Aufforderung an die Gläubiger gemäss Art. 733 OR

Dritte Veröffentlichung

Die ausserordentliche Generalversammlung vom 17. November 1983 hat beschlossen, das Grundkapital der Gesellschaft von bisher Fr. 1 000 000.-, eingeteilt in 100 Inhaberaktien zu nominell Fr. 10 000.-, um Fr. 800 000.- auf neu Fr. 200 000.-, eingeteilt in 100 Inhaberaktien zu nominell Fr. 2000.-, herabzusetzen. Der Vollzug der Kapitalherabsetzung erfolgt mit Fr. 600 000.- durch Rückzahlung an die Aktionäre und mit Fr. 200 000.- durch Verrechnung mit dem bestehenden Verlustsaldo bei der Gesellschaft.

Gemäss Art. 733 OR wird hiermit allenfallsigen Gläubigern der Gesellschaft bekanntgegeben, dass sie binnen zwei Monaten, von der dritten Bekanntmachung im Schweizerischen Handelsamtsblatt an gerechnet, unter Anmeldung ihrer Forderung Befriedigung oder Sicherstellung verlangen können. Die Anmeldung hat zu erfolgen an die Kontrollstelle: Willy Bühler & Co., Treuhand und Revisions AG, Seefeldstrasse 45, 8008 Zürich. (A 1648¹)

8008 Zürich, den 17. November 1983 CMC-Coal Mining Holding-Corporation Ltd.

Handelsgesellschaft für Daimler-Benz Erzeugnisse AG, Zürich

Herabsetzung des Grundkapitals und Aufforderung an die Gläubiger gemäss Art. 733 OR

Erste Veröffentlichung

Die ausserordentliche Generalversammlung der Handelsgesellschaft für Daimler-Benz Erzeugnisse AG, in Zürich, vom 22. November 1983, hat beschlossen, das Aktienkapital der Gesellschaft von Fr. 3 000 000.- auf Fr. 100 000.- herabzusetzen durch Rückzahlung zum Nominalwert von 2900 Inhaberaktien à je Fr. 1000.-, nominell = total Fr. 2 900 000.-.

Gemäss Art. 733 OR wird hiermit Gläubigern bekanntgegeben, dass sie binnen zwei Monaten von der dritten Bekanntmachung an gerechnet, mittels Anmeldung ihrer Forderungen bei der gesetzlichen Kontrollstelle, Curator Revision, Freigutstrasse 27, 8039 Zürich, Befriedigung oder Sicherstellung verlangen können. (A 1671¹)

8039 Zürich, den 23. November 1983 Die Verwaltung der Handelsgesellschaft für Daimler-Benz Erzeugnisse AG

Labotechnica SA, Fribourg

Liquidation et appel aux créanciers conformément aux art. 742 et 745 CO

Première publication

L'assemblée générale extraordinaire des actionnaires du 22 novembre 1983 a décidé la dissolution et l'entrée en liquidation de la société. Les créanciers éventuels sont invités à produire leurs créances par écrit, avec pièces justificatives, dans le délai d'un mois dès la troisième publication de cet avis, entre les mains du liquidateur, Me Michel Torche, avocat et notaire, rue St-Pierre 20, à Fribourg. (A1654³)

1700 Fribourg, le 23 novembre 1983

Le liquidateur

Coretrade S.A., Genève

Liquidation et appel aux créanciers conformément aux art. 742 et 745 CO

Première publication

L'assemblée générale extraordinaire des actionnaires du 25 octobre 1983 a décidé la dissolution et l'entrée en liquidation de la société. Les créanciers éventuels sont invités à produire leurs créances par écrit, dans le délai d'un mois dès la troisième publication de cet avis, au siège de la société en liquidation à Genève, rue du Rhône 43, c/o Fiducior S.A. Fiduciaire et de Gestion, sous peine de forclusion. (A 1659³)

1204 Genève, le 29 novembre 1983

Le liquidateur

TSD Technical Selling Department S.A., Lausanne

Liquidation et appel aux créanciers conformément aux art. 742 et 745 CO

Troisième publication

L'assemblée générale extraordinaire des actionnaires du 18 novembre 1983 a décidé la dissolution de la société et son entrée en liquidation.

Les créanciers de la société sont invités à produire leur créance d'ici au 31 décembre 1983, par écrit, accompagnée des pièces justificatives en mains du liquidateur, M. Henry Wyden, rue de l'Alé 30; 1003 Lausanne. (A1647³)

1003 Lausanne, le 18 novembre 1983

Le liquidateur

Logifilm SA, Fribourg

Liquidation et appel aux créanciers conformément aux art. 742 et 745 CO

Première publication

L'assemblée générale extraordinaire des actionnaires du 22 novembre 1983 a décidé la dissolution et l'entrée en liquidation de la société. Les créanciers éventuels sont invités à produire leurs créances par écrit, avec pièces justificatives, dans le délai d'un mois dès la troisième publication de cet avis, entre les mains du liquidateur, Me Michel Torche, avocat et notaire, rue St-Pierre 20, à Fribourg. (1653³)

1700 Fribourg, le 23 novembre 1983

Le liquidateur

Librairie de la Corratierie S.A., Genève

Liquidation et appel aux créanciers conformément aux art. 742 et 745 CO

Première publication

L'assemblée générale extraordinaire des actionnaires du 25 octobre 1983 a décidé la dissolution et l'entrée en liquidation de la société. Les créanciers éventuels sont invités à produire leurs créances par écrit, dans le délai d'un mois dès la troisième publication de cet avis, au siège de la société en liquidation à Genève, rue du Rhône 43, c/o Fiducior S.A. Fiduciaire et de Gestion, sous peine de forclusion. (A 1661³)

1204 Genève, le 29 novembre 1983

Le liquidateur

Rocrichwill S.A. en liquidation, Lausanne

Liquidation et appel aux créanciers conformément aux art. 742 et 745 CO

Première publication

La société a décidé sa dissolution et son entrée en liquidation selon acte authentique de son assemblée générale extraordinaire du 18 novembre 1983.

Conformément à l'art. 742 CO, les créanciers de la société sont invités à produire leurs créances et toutes pièces justificatives en mains du liquidateur M. Gérard Gigandet, pour adresse Fiduciaire Surdez, Lausanne, rue de Bourg 8, dans le délai d'un mois dès la troisième publication de cet avis. (A 1673³)

1000 Lausanne, le 22 novembre 1983

Le liquidateur:
Gérard Gigandet**S.I. Azalée S.A., en liquidation, Ayent VS**

Liquidation et appel aux créanciers conformément aux art. 742 et 745 CO

Première publication

Par décision de l'assemblée générale extraordinaire du 30 septembre 1983, la dissolution de la société a été prononcée.

Les créanciers éventuels sont invités à produire leurs créances dans un délai d'un mois dès la troisième publication en mains du liquidateur Me Willy Bourquin, avocat, rue de la Corratierie 14, à Genève. (A1650³)

1204 Genève, le 22 novembre 1983

Le liquidateur

VDA La Voie de l'Art S.A., Genève

Liquidation et appel aux créanciers conformément aux art. 742 et 745 CO

Première publication

L'assemblée générale extraordinaire des actionnaires du 25 octobre 1983 a décidé la dissolution et l'entrée en liquidation de la société. Les créanciers éventuels sont invités à produire leurs créances par écrit, dans le délai d'un mois dès la troisième publication de cet avis, au siège de la société en liquidation à Genève, rue du Rhône 43, c/o Fiducior S.A. Fiduciaire et de Gestion, sous peine de forclusion. (A 1660³)

1204 Genève, le 29 novembre 1983

Le liquidateur

Société Immobilière Les Aubepines A, en liquidation, Prilly

Liquidation et appel aux créanciers conformément aux art. 742 et 745 CO

Première publication

L'assemblée générale extraordinaire des actionnaires du 27 octobre 1983 a décidé la dissolution et la liquidation de la société.

Les créanciers éventuels sont sommés de faire connaître, par écrit, leurs réclamations dans le délai d'un mois dès la troisième publication de cet avis, en mains du liquidateur, M. Frédy Siegrist, c/o Figesa, chemin du Verger 2, à Prilly. (A 1658³)

1008 Prilly, le 21 novembre 1983

Le liquidateur

Société Immobilière Rue Calvin 10, en liquidation, Genève

Liquidation et appel aux créanciers conformément aux art. 742 et 745 CO

Première publication

L'assemblée générale extraordinaire du 29 août 1983 a décidé la dissolution de la société et son entrée en liquidation.

Les créanciers éventuels sont invités à produire leurs créances par écrit, avec pièces justificatives, d'ici au 30 décembre 1983, en mains de M. Stéphane Barbier-Müller, liquidateur, p. a. Société Privée de Gérance, boulevard des Philosophes 20, 1205 Genève. (A 1662³)

1205 Genève, le 29 novembre 1983

Le liquidateur

S.I. De Mortefontaine S.A. en liquidation, Genève

Liquidation et appel aux créanciers conformément aux art. 742 et 745 CO

Première publication

Par décision de son assemblée générale extraordinaire du 8 novembre 1983, la dissolution de la société a été prononcée.

Les créanciers de la société sont invités à produire leurs créances dans le délai de 30 jours, dès la troisième publication, par écrit, en mains du liquidateur, M. Maurice Brandt, rue de Candolle 14, 1205 Genève. (A1657³)

1205 Genève, le 29 novembre 1983

Le liquidateur

**Wilmat SA en liquidation, Bourg-St-Pierre
Infred SA en liquidation, Bourg-St-Pierre
Meitin SA en liquidation, Bourg-St-Pierre
Holgemat SA en liquidation, Bourg-St-Pierre**

Liquidation et appel aux créanciers conformément aux art. 742 et 745 CO

Première publication

Suivant procès-verbal authentique de leur assemblée générale respectivement du 6 septembre 1983, les sociétés ci-dessus ont décidé de leur dissolution et sont entrées en liquidation.

En conséquence, les créanciers éventuels des sociétés anonymes ci-dessus sont invités à faire connaître leur créance contre la société, selon art. 742 CO, dans le délai d'un mois dès la troisième publication de cet avis, auprès du liquidateur, M. Reynald Actis, rue de Condémènes 36, 1950 Sion. (A1651³)

1950 Sion, le 21 novembre 1983

Le liquidateur

Tazur SA, en liquidation, Genève

Liquidation et appel aux créanciers conformément aux art. 742 et 745 CO

Première publication

L'assemblée générale extraordinaire des actionnaires, du 22 novembre 1983 a prononcé la dissolution de la société et son entrée en liquidation.

Les créanciers éventuels sont invités à produire leurs créances dans les trente jours après la 3^e publication, par écrit et accompagnées des pièces justificatives en mains du liquidateur, Me Luc Hafner, au siège de la société, rue Bellot 6, 1206 Genève, chez Mes Antoine et Luc Hafner, avocats. (A 1663³)

1206 Genève, le 29 novembre 1983

Le liquidateur:
Luc Hafner**S.I. La Ferme des Bois S.A. en liquidation, Genève**

Liquidation et appel aux créanciers conformément aux art. 742 et 745 CO

Première publication

Par décision de son assemblée générale extraordinaire du 8 novembre 1983, la dissolution de la société a été prononcée.

Les créanciers de la société sont invités à produire leurs créances dans le délai de 30 jours, dès la troisième publication, par écrit, en mains du liquidateur, M. Maurice Brandt, rue de Candolle 14, 1205 Genève. (A1655³)

1205 Genève, le 29 novembre 1983

Le liquidateur

Öffentliches Inventar

ausgekündet mit der Aufforderung an die Gläubiger und Schuldner mit Einschluss der Bürgschaftsgläubiger, ihre Forderungen und Schulden innert der Eingabefrist anzumelden, ansonst die in Art. 590 des Zivilgesetzbuches erwähnten Folgen eintreten (Art. 581 ff. ZGB).
Rechnungsruf: Rohr-Soder Hans, 1910, von Hausen, Baumeister, in Windisch wohnhaft gewesen, gestorben am 17. November 1983.

Eingaben an die Gemeindekanzlei 5200 Windisch.

Frist: bis 2. Januar 1984. (A 1666)

5200 Brugg, den 29. November 1983

Bezirksgericht

Tradecem, Compagnie Commerciale et d'Affrètement SA, rue du 31-décembre 31, Genève

Liquidation et appel aux créanciers conformément aux art. 742 et 745 CO

Première publication

Selon procès-verbal de son assemblée générale extraordinaire du 22 novembre 1983, la société a décidé sa dissolution et son entrée en liquidation sous la raison sociale Tradecem SA en liquidation.

Les créanciers de la société sont invités à produire leurs créances dans un délai de deux mois en mains de l'administrateur M. Marc H. Tripet, avenue Calas 4, 1206 Genève. (1649³)

1206 Genève, le 29 novembre 1983

Le liquidateur

Volumnia S.A. en liquidation, Genève

Liquidation et appel aux créanciers conformément aux art. 742 et 745 CO

Première publication

Par décision de son assemblée générale extraordinaire du 8 novembre 1983, la dissolution de la société a été prononcée.

Les créanciers de la société sont invités à produire leurs créances dans le délai de 30 jours, dès la troisième publication, par écrit, en mains du liquidateur, M. Maurice Brandt, rue de Candolle 14, 1205 Genève. (A1656³)

1205 Genève, le 29 novembre 1983

Le liquidateur

Diffida secondo l'art. 88bis ORC

Considerato che la società
Ordine Equestre di SS Croce in Gerusalemme
Ordine Equestre di San Gereone
Accademia De' Caspi
Legione di San Vittorio

non hanno più il recapito legale alla sede statutaria, l'ufficiale del registro di commercio, con presente pubblico bando assegna alle stesse un termine di 30 giorni per porsi in consonanza con la legge, con la comminatoria che, caso contrario, sarà pronunciato lo scioglimento d'ufficio ai sensi dell'art. 88bis ORC. (A 1669)

6900 Lugano, il 24 novembre 1983

Ufficio del registro di commercio

Marken - Marques - Marchi

Bundesamt für geistiges Eigentum
Office fédéral de la propriété intellectuelle
Ufficio federale della proprietà intellettuale

Eintragungen - Enregistrements

326390. Hinterlegungsdatum: 20. Mai 1983.
Garnier AG, Erlachstrasse 5, 3012 Bern; Korrespondenzadresse:
Bahnhofstrasse 37, 3427 Utzenstorf. - Handel.

Weine und aus Trauben hergestellte Spirituosen.
(Int. Kl. 33)



326391. Hinterlegungsdatum: 25. Mai 1983.
Boehringer Mannheim GmbH, Sandhofer Strasse 116, Mannheim
(Bundesrepublik Deutschland). - Fabrikation und Handel.

Arzneimittel.
(Int. Kl. 5)

Aminomel

326392. Hinterlegungsdatum: 25. Mai 1983.
Butec-Organisation für Bürotechnik AG, Waisenhausstrasse 2,
8001 Zürich. - Handel.

Büromaschinen aller Art, insbesondere Schreibmaschinen, Rechen-
maschinen, Diktiergeräte, Fotokopiergeräte.
(Int. Kl. 9, 16)



326393. Hinterlegungsdatum: 26. Mai 1983.
Chocoladefabriken Lindt & Sprüngli Aktiengesellschaft, 8802 Kilch-
berg ZH. - Fabrikation und Handel. - Erneuerung der Marke
Nr. 198080. Die Schutzfrist aus der Erneuerung läuft vom 26. Mai
1983 an.

Kakao und Schokolade, einfach und mit Beimischungen, Konfiserie-
waren.
(Int. Kl. 30)



326394. Hinterlegungsdatum: 26. Mai 1983.
Jakob Baur, 8415 Berg am Irchel. - Produktion und Handel. - Erneue-
rung der Marke Nr. 196812. Die Schutzfrist aus der Erneuerung läuft
vom 7. Januar 1983 an.

Wein aus der Gemeinde Berg am Irchel.
(Int. Kl. 33)



326395. Hinterlegungsdatum: 26. Mai 1983.
Jakob Baur, 8415 Berg am Irchel. - Produktion, Fabrikation und Han-
del. - Erneuerung der Marke Nr. 196813. Die Schutzfrist aus der
Erneuerung läuft vom 7. Januar 1983 an.

Getränke aller Art.
(Int. Kl. 32, 33)



326396. Hinterlegungsdatum: 26. Mai 1983.
Vaseutek Limited, 72-78, Green Street, Ayr (Schottland, Grossbritan-
nien). - Fabrikation und Handel.

Chirurgische, medizinische, zahnärztliche und tierärztliche Instru-
mente und Apparate.
(Int. Kl. 10)



326397. Hinterlegungsdatum: 26. Mai 1983.
J. & P. Coats, Limited, 155, St. Vincent Street, Glasgow (Schottland,
Grossbritannien). - Fabrikation und Handel.

Garne und Fäden aller Art.
(Int. Kl. 23)



326398. Hinterlegungsdatum: 25. Mai 1983.
Brauerei Schützengarten AG, St. Jakobsstrasse 37a, 9000 St. Gallen. -
Fabrikation und Handel.

Spezialbier.
(Int. Kl. 32)



Die Marke wird golden, rot, schwarz und silbern ausgeführt.

326399. Hinterlegungsdatum: 26. Mai 1983.
Van Doren Rubber Company, 1240 South Claudina Street, Anaheim
(Kalifornien, USA). - Fabrikation und Handel.

Schuhwaren, einschliesslich Halb-, Sport- und Freizeitschuhe,
Tennis-, Fussball-, Jogging-, Basketball-, Box- und Volleyballschuhe.
(Int. Kl. 25)



326400. Date de dépôt: 3 octobre 1983.
Conor Watch Adolf L. Benz, Theaterplatz 8, 3011 Berne. - Fabrica-
tion.

Montres, pendolettes.
(Cl. int. 14)



LA MIGNONNETTE

326401. Hinterlegungsdatum: 3. Juni 1983.
Zellweger Uster AG, Wilstrasse 11, 8610 Uster. - Fabrikation und
Handel.

Prüfgeräte für die Messung der Gleichmässigkeit des Querschnittes
von Bändern, Vorgarnen und Garnen der Textilindustrie; Reissfestig-
keitsprüfgeräte; Auswertegeräte für die Analyse der mit den Prüfer-
geräten gewonnenen Messwerte, wie Integratoren, Spektrographen,
Dick- und Dünnstellen-Indikatoren; Registriergeräte, Drucker und
Zähler, alle Produkte schweizerischer Herkunft.
(Int. Kl. 9)

USTER
analizado

(USTER: Durchgesetzte Marke)

326402. Hinterlegungsdatum: 3. Juni 1983.
Zellweger Uster AG, Wilstrasse 11, 8610 Uster. - Fabrikation und
Handel.

Prüfgeräte für die Messung der Gleichmässigkeit des Querschnittes
von Bändern, Vorgarnen und Garnen der Textilindustrie; Reissfestig-
keitsprüfgeräte; Auswertegeräte für die Analyse der mit den Prüfer-
geräten gewonnenen Messwerte, wie Integratoren, Spektrographen,
Dick- und Dünnstellen-Indikatoren; Registriergeräte, Drucker und
Zähler, alle Produkte schweizerischer Herkunft.
(Int. Kl. 9)

USTER
analizzato

(USTER: Durchgesetzte Marke)

326403. Hinterlegungsdatum: 3. Juni 1983.
Zellweger Uster AG, Wilstrasse 11, 8610 Uster. - Fabrikation und
Handel.

Prüfgeräte für die Messung der Gleichmässigkeit des Querschnittes
von Bändern, Vorgarnen und Garnen der Textilindustrie; Reissfestig-
keitsprüfgeräte; Auswertegeräte für die Analyse der mit den Prüfer-
geräten gewonnenen Messwerte, wie Integratoren, Spektrographen,
Dick- und Dünnstellen-Indikatoren; Registriergeräte, Drucker und
Zähler, alle Produkte schweizerischer Herkunft.
(Int. Kl. 9)

USTER
analysed

(USTER: Durchgesetzte Marke)

326404. Hinterlegungsdatum: 7. Juni 1983.
Sorna Watch S.A., Bielstrasse 77, 2540 Grenchen. - Fabrikation und
Handel. - Erneuerung der Marke Nr. 197456. Die Schutzfrist aus der
Erneuerung läuft vom 17. April 1983 an.

Uhren und sämtliche Uhrenbestandteile.
(Int. Kl. 14)

SORNA
MONA LISA

326405. Hinterlegungsdatum: 9. Juni 1983.
Prioritätsanspruch: Bundesrepublik Deutschland, 17. Dezember 1982.
Micropro International Corporation, 33 San Pablo Avenue, San Rafael
(Kalifornien, USA). - Fabrikation und Handel.

Computerprogramme enthaltende Datenträger für die Datenverar-
beitung, Datenverarbeitungsgeräte und daraus zusammengestellte
Datenverarbeitungsanlagen, Druckschriften in Form von Schulungs-
unterlagen, Programmbeschreibungen und Schulungsprogrammen.
(Int. Kl. 9, 16)

StarBurst

326406. Date de dépôt: 1er juin 1983.
A. Puget, Puget fils succ., 5, rue du Simplon, 1207 Genève. - Fabrication et commerce. - Renouvellement de la marque no 196157. Le délai de protection résultant du renouvellement court depuis le 6 février 1983.

Bijouterie-joaillerie et boîtes de montres.
(Cl. int. 14)



Poinçon de maître: no 1917.

326407. Hinterlegungsdatum: 2. Juni 1983.
Shimano Industrial Company Limited, 77, 3-cho, Oimatsu-cho, Sakai-shi, Osaka (Japan). - Fabrication und Handel.

Übungsgeräte für Körpertraining und Sport als auch für medizinische Zwecke.
(Int. Kl. 10, 28)



326408. Hinterlegungsdatum: 13. Juni 1983.
Kun Nan Enterprise Ltd., 7-1, Lane 246, Sec. 3, Chung Shan Road, Tan Tzu Hsiang, Taichung Hsien (Taiwan). - Fabrication und Handel.

Sportbekleidung aller Art, nämlich Jacken, Kopf- und Handgelenkbänder, Socken und Mützen; Sportschuhe, Tennis-, Federball- und Joggingsschuhe; Hand- und Reisetaschen, Handtücher, Koffer.
(Int. Kl. 18, 24, 25)



Die Marke wird weiss, blau und rot ausgeführt.

326409. Hinterlegungsdatum: 15. Juni 1983.
FLAWA Schweizer Verbandstoff- und Waffefabriken AG, Flawil, 9230 Flawil. - Fabrication und Handel. - Erneuerung der Marke Nr. 198399. Die Schutzfrist aus der Erneuerung läuft vom 29. April 1983 an.

Verbandstoffe und Watten für Wundpflege, Kosmetik und Hygiene.
(Int. Kl. 3, 5)



326410. Hinterlegungsdatum: 17. Juni 1983.
The Gillette Company, Prudential Tower Building, Boston (Massachusetts, USA). - Fabrication und Handel.

Parfums, kosmetische Mittel, nicht-medizinische Toilettenpräparate; Seifen, Haarwaschmittel; Präparate zur Pflege der Haare; Zahnputzmittel, Enthaarungspräparate; Desodorisierungsmittel, Antitranspirationsmittel.
(Int. Kl. 3, 5)



326411. Date de dépôt: 20 juin 1983.
Revendication de priorité: Benelux, 26 avril 1983.
Kowa American Corporation, 45 West 34th Street, New York (New York, USA). - Fabrication et commerce.

Articles chausants.
(Cl. int. 25)



326412. Date de dépôt: 20 juin 1983.
Revendication de priorité: Benelux, 26 avril 1983.
Kowa American Corporation, 45 West 34th Street, New York (New York, USA). - Fabrication et commerce.

Articles chausants.
(Cl. int. 25)



326413. Hinterlegungsdatum: 20. Juni 1983.
Ritex AG, Kleiderfabrik Zofingen, Funkenstrasse 10, 4800 Zofingen. - Fabrication und Handel.

Herrenbekleidung, nämlich Vestons, Anzüge, Hosen, Jeans, Blousons, Hemden und Krawatten.
(Int. Kl. 25)



326414. Date de dépôt: 21 juin 1983.
Omega S.A., 96, rue Staempfli, 2503 Bienne. - Fabrication et commerce.

Braçlets, broches, épingles, médailles, pendentifs, boutons.
(Cl. int. 14, 26)



326415. Hinterlegungsdatum: 22. Juni 1983.
Bergsjö Trima AB, Bergsjöverken, Bergsjö (Schweden). - Fabrication und Handel.

Baummaschinen und landwirtschaftliche Maschinen, wie Eggen, Sämaschinen, Bodenfräsen, Frontlademaschinen, insbesondere Frontlader für Traktoren.
(Int. Kl. 7)



326416. Hinterlegungsdatum: 22. Juni 1983.
G+W Maschinen AG, Hofstrasse 99, 8620 Wetzikon ZH. - Fabrication.

Wickel- und Banderoliermaschinen für die Handstrickgarn-Industrie, Kontrollwaagen für Wollknäuel, halbautomatische und vollautomatische Verpackungsmaschinen für Wollknäuel und Rollstrangen, Verpackungs- und Spezialmaschinen für die Lebensmittel- und Verpackungsindustrie.
(Int. Kl. 7, 9)



326417. Hinterlegungsdatum: 15. November 1982.
Urs Welti, Studhaldenstrasse 23, 6005 Luzern. - Fabrication und Handel.

Schmuckwaren aus Edelmetallen.
(Int. Kl. 14)



Verantwortlichkeitsmarke: Nr. 4071.

326418. Hinterlegungsdatum: 17. Juni 1983.
NEC Corporation, 33-1, Shiba 5-chome, Minato-ku, Tokio (Japan). - Fabrication und Handel. - Erneuerung der Marke Nr. 199877. Firma geändert. Die Schutzfrist aus der Erneuerung läuft vom 17. Juni 1983 an.

Einrichtungen, Apparate, Ausrüstungen und Zubehör für die Telefonie und Telegrafie, für Radio, Television und Nachrichtenübermittlung im allgemeinen, sowie für die Hochfrequenz- und Trägerfrequenz-Telefonie und -Telegrafie, fixe und mobile Televisions- und Radiostudio-Einrichtungen, Luft- und Marine-Navigationsausrüstungen; elektronische Datenverarbeitungsgeräte und -anlagen, Einrichtungen und Zusatzanlagen zum Messen nuklearer Kraft, Telemeter sowie elektrische und elektronische Mess-, Signal- und Kontrolleinrichtungen aller Art, Elektronenröhren aller Art, Silicon- und Germanium-Diode, Transistoren, Thermistoren, Gleichrichter; Adressier-, Bildübertragungs- und Vervielfältigungs- und Kopieranlagen, Echolote, Tonaufnahme- und Wiedergabegeräte, Radaranlagen und Nachtsichtgeräte, elektrische Geräte und Apparate für den Haushalt.
(Int. Kl. 7, 8, 9, 11)



326419. Hinterlegungsdatum: 31. Mai 1983.
Thomas Büchli, Oberdorf 71, 5703 Seon; Geschäftsadresse: PEMA, Tibetan & Himalayan Handicrafts, untere Halde 11, 5400 Baden. - Fabrication und Handel.

Schmuckwaren aus Edelmetallen.
(Int. Kl. 14)



Verantwortlichkeitsmarke: Nr. 4075.

326420. Hinterlegungsdatum: 9. Juni 1983.
Markus Iten, via Navegna 5, 6648 Minusio. - Fabrication und Handel.

Schmuckwaren aus Edelmetallen, Kleinplastiken aus Edelmetallen.
(Int. Kl. 14)



Verantwortlichkeitsmarke: Nr. 4069.

326421. Hinterlegungsdatum: 17. Juni 1983.
Margrith Leibundgut-Sprecher, Weiacherstrasse 70, 8427 Kobas. - Fabrication und Handel.

Wohnwagen-Vorzelte aller Art.
(Int. Kl. 22)



M. Leibundgut

Änderung der Verordnung vom 2. Juli 1975 über die Ursprungsregeln für Zollpräferenzen an Entwicklungsländer

(SR 946.39)

Der Bundesrat hat am 2. November 1983 beschlossen, die im allgemeinen Zollpräferenzsystem zugunsten der Entwicklungsländer geltenden Wertgrenzen für Postsendungen, für Kleinsendungen und für Waren im persönlichen Reisegepäck zu erhöhen. Dadurch wird eine Anpassung an die im Freihandelsabkommen Schweiz-EWG, im EFTA-Übereinkommen und die im Abkommen zwischen den EFTA-Ländern und Spanien zur Anwendung gelangenden Wertgrenzen vorgenommen. Für Postsendungen mit Formular APR beträgt die neue Wertgrenze Fr. 6900.- (bisher Fr. 6300.-), für Kleinsendungen Fr. 500.- (bisher Fr. 440.-) und für Waren im persönlichen Reisegepäck Fr. 1400.- (bisher Fr. 1300.-).

Diese Änderung tritt am 1. Januar 1984 in Kraft und wird am 29. November 1983 in der Sammlung der eidgenössischen Gesetze (AS 1983, Seite 1590) veröffentlicht.

Eidgenössische Oberzolldirektion

Modification de l'ordonnance du 2 juillet 1975 sur les règles d'origine régissant l'octroi de préférences tarifaires en faveur des pays en développement

(RS 946.39)

En date du 2 novembre 1983, le Conseil fédéral a décidé de majorer les valeurs limites applicables, en matière de système généralisé de préférences en faveur des pays en développement, aux envois postaux, aux petits envois et au contenu des bagages des voyageurs. Cette mesure consiste en une adaptation aux valeurs limites admises dans le cadre de l'accord de libre-échange Suisse-CEE, de la Convention AELE ainsi que de l'accord entre les Etats-AELE et l'Espagne. Les nouvelles limites de valeur s'élèvent, pour les envois postaux expédiés avec formulaire APR à 6900 francs (ancien 6300 francs), pour les petits envois à 500 francs (ancien 440 francs) et pour le contenu des bagages personnels des voyageurs à 1400 francs (ancien 1300 francs).

Cette modification entrera en vigueur le 1er janvier 1984 et sera publiée au Recueil des lois fédérales le 29 novembre 1983 (RO 1983, page 1590).

Direction générale des douanes

Teilarbeitslosigkeit und Entlassungen aus wirtschaftlichen Gründen im Oktober 1983

Im Oktober hat die Kurzarbeit nur leicht zugenommen, nachdem sie im September 1983 merklich angestiegen war. Nach den Erhebungen des Bundesamtes für Industrie, Gewerbe und Arbeit belief sich im Oktober 1983 die Zahl der bei den zuständigen Arbeitsämtern gemeldeten Teilarbeitslosen auf 40 327 (30 867 Männer und 9460 Frauen), gegenüber 39 259 Teilarbeitslosen im September 1983; im Oktober des Vorjahres waren 51 479 Teilarbeitslose gemeldet worden. Die Ausfallstunden wurden im Oktober 1983 mit 1,493 Mio ausgewiesen gegenüber 1,516 Mio im September 1983 und 2,025 Mio im Oktober 1982.

Wird die Teilarbeitslosigkeit an der durchschnittlichen wöchentlichen Arbeitszeit von 44,0 Stunden gemessen, so lässt sich für die betroffenen Arbeitnehmer im Monat Oktober 1983 eine mittlere Kurzarbeit von rund 19% errechnen. Im Oktober des Vorjahres ergab sich eine solche von rund 21%.

Kurzarbeit wurde im Oktober 1983 von 1032 Betrieben gemeldet; vor einem Monat waren es 967 und vor Jahresfrist 1110. Von den Teilarbeitslosen waren 6338 oder 15,7% kontrollpflichtige Ausländer gegenüber 5599 oder 14,3% im Vormonat und 8919 oder 17,3% im Vorjahr.

Wie schon in den letzten Monaten waren auch im Oktober 1983 die Kantone Zürich, Aargau, St. Gallen und Bern am stärksten von Kurzarbeit betroffen, wobei die Kantone Aargau (+635), Zürich (+416) und Tessin (+293) die grössten Zunahmen zu verzeichnen hatten. Eine grössere Reduktion registrierte man in den Kantonen Solothurn (-617) und Bern (-264).

Nach Berufsgruppen gegliedert hat die Zahl der Kurzarbeiter namentlich in der Textilverarbeitung (+560) und in der Gruppe Holz- und Korkbearbeitung (+308) zugenommen. Eine erwähnenswerte Abnahme verzeichnete lediglich die Uhrenindustrie (-103).

Aus wirtschaftlichen Gründen erfolgten 479 Entlassungen (364 Männer und 115 Frauen). Kündigungen auf einen späteren Zeitpunkt wurden 782 (527 Männer und 255 Frauen) ausgesprochen. Im September 1983 stellte sich die Zahl der Entlassungen auf 520 und jene der Kündigungen auf 914, während im Oktober 1982 758 Entlassungen und 1315 Kündigungen gemeldet worden waren.

Bundesamt für Industrie, Gewerbe und Arbeit

Chômage partiel et licenciements pour des motifs économiques en octobre 1983

En octobre 1983, le chômage partiel n'a augmenté que faiblement, après avoir subi une forte poussée en septembre. Selon la statistique de l'Office fédéral de l'industrie, des arts et métiers et du travail, les offres de travail ont enregistré, en octobre, un nombre total de 40 327 chômeurs partiels (30 867 hommes et 9460 femmes), contre 39 259 le mois précédent; en octobre 1982, ce nombre s'était inscrit à 51 479. L'ensemble des horaires de travail a été réduit de 1,493 million d'heures en octobre 1983, contre 1,516 million en septembre et 2,025 millions en octobre 1982.

Par rapport à l'horaire hebdomadaire moyen de travail, soit 44,0 heures, la réduction moyenne a atteint au mois d'octobre 1983, pour les travailleurs touchés, une ampleur d'environ 19%. En octobre de l'année dernière, cette réduction moyenne se situait environ à 21%.

Les entreprises qui ont fait état de chômage partiel en octobre 1983 étaient au nombre de 1032, contre 967 le mois précédent et 1110 une année auparavant. 6338 chômeurs partiels, soit 15,7% du nombre total, étaient des étrangers soumis à contrôle, contre 5599 ou 14,3% le mois précédent et 8919 ou 17,3% en octobre de l'année dernière.

Comme ces derniers mois, ce sont les cantons de Zurich, Argovie, Saint-Gall et Berne qui ont été le plus fortement touchés par le chômage partiel en octobre; les progressions les plus fortes ont été enregistrées dans les cantons d'Argovie (+635), de Zurich (+416) et du Tessin (+293). En revanche, une réduction assez importante a été constatée dans les cantons de Soleure (-617) et de Berne (-264).

Dans le classement par groupes de professions, le chômage partiel s'est accru notamment dans la mise en œuvre de textiles (+560) et dans l'industrie du bois et du liège (+308). Seule l'industrie horlogère a affiché une baisse notable du chômage partiel (-103).

Le nombre des licenciements pour des motifs économiques s'est inscrit à 479 (364 hommes et 115 femmes). En outre, des résiliations de contrats de travail ont été signifiées pour une date ultérieure à 782 personnes (527 hommes et 255 femmes). Les nombres respectifs atteignaient 520 et 914 le mois précédent, tandis qu'ils s'élevaient à 758 et 1315 une année auparavant.

Office fédéral de l'industrie, des arts et métiers et du travail

Redaktion: Bundesamt für Aussenwirtschaft, Bern - Rédaction: Office fédéral des affaires économiques extérieures, Berne

Private Anzeigen Annonces privées Annunci privati

Luzerner Kantonalbank

Ausgabe einer

4 3/4% Anleihe 1983-93 von max. Fr. 40 000 000

zur Finanzierung des langfristigen Aktivgeschäftes

Anleihebedingungen	Zinssatz 4 3/4%
	Jahrescoupons per 15. Dezember
	Laufzeit: längstens 10 Jahre
	Inhaberobligationen von Fr. 1000.-, Fr. 5000.- und Fr. 100 000.- nom.
	Kotierung in Basel und Zürich
Emissionspreis	99,75%
Zeichnungsfrist	vom 29. November bis 5. Dezember 1983, mittags
Liberierung	Wert 15. Dezember 1983

Zeichnungen werden von den Banken entgegengenommen, wo auch Zeichnungsscheine erhältlich sind.

Der vollständige Emissionsprospekt wird am 29. November 1983 in folgenden Zeitungen publiziert: «Neue Zürcher Zeitung» und «Basler Zeitung».

Luzerner Kantonalbank

Intrag Anlagefonds Coupons-Auszahlung

per 30. November 1983

Anlagefonds	Coupon Nr.	Für Anteilscheininhaber mit Domizil in der Schweiz			
		Bruttobetrag Fr.	Abzug 35% schweiz. Verrechnungssteuer Fr.	Nettobetrag Fr.	im Ausland* Brutto-/ Nettobetrag Fr.
SIMA Schweizerischer Immobilien-Anlagefonds	33	8.50	2.975	5.525	5.525**
HELVETINVEST Anlagefonds für festverzinsliche Schweizer Werte	12	4.80	1.68	3.12	3.12**
ESPAC Anlagefonds für spanische Aktien	28	5.40	1.89	3.51	5.40
EURIT Investmenttrust für europäische Aktien	30	5.--	1.75	3.25	4.40
FRANCIT Investmenttrust für französische Aktien	26	4.60	1.61	2.99	3.--
GERMAC Anlagefonds für deutsche Aktien	26	2.--	-70	1.30	1.90
ITAC Anlagefonds für italienische Aktien	27	4.40	1.54	2.86	4.40
ROMETAC-INVEST Fonds für internationale Anlagen in Rohstoff- und Energiewerten	11	21.--	7.35	13.65	18.50
YEN-INVEST Anlagefonds für Yen-Obligationen	4	42.--	14.70	27.30	42.--

* Mit Bankenerklärung

** Keine Bankenerklärung: Steuererleichterungen im Rahmen von Doppelbesteuerungsabkommen möglich

Die Jahresausschüttungen können bis zum 30. Dezember 1983 zu Vorzugsbedingungen im betreffenden Anlagefonds wiederangelegt werden. Die folgenden Zeichnungs- und Zahlstellen lösen gerne Ihre Coupons ein:

Schweizerische Bankgesellschaft, Zürich,
Hauptsitz und Niederlassungen
Lombard, Odier & Cie, Genf
Chollet, Roguin & Cie, Lausanne
La Roche & Co., Basel
Bank Cantrade AG, Zürich



Wer nicht inseriert . . . wird
vergessen!

Elektrizitätswerk Grindelwald AG

Ordentliche Generalversammlung der Aktionäre

Freitag, den 9. Dezember 1983, um 15 Uhr, im Hotel Jungfrau, in Grindelwald.

Traktanden:

1. Entgegennahme und Genehmigung des Geschäftsberichtes, der Jahresrechnung und des Berichtes der Kontrollstelle.
2. Erteilung der Entlastung an den Verwaltungsrat.
3. Beschlussfassung über die Verwendung des Jahresergebnisses.
4. Wahlen:
 - a. Verwaltungsrat;
 - b. Kontrollstelle.

Geschäftsbericht, Bilanz, Erfolgsrechnung und Revisorenbericht liegen zur Einsichtnahme der Aktionäre im Büro der Gesellschaft auf.

Gegen Ausweis des Aktienbesitzes können Zutrittskarten zur Generalversammlung bei der Kantonalbank von Bern, Interlaken und Grindelwald, bezogen werden.

Grindelwald, den 23. November 1983

Der Verwaltungsrat

CRÉDIT FONCIER VAUDOIS

CAISSE D'ÉPARGNE CANTONALE

garantie par l'Etat

Union des banques cantonales



Les détenteurs d'obligations de l'emprunt

6 1/2% série 61, 1974-84/88 de fr. 35 000 000

(Numéro de valeur 49 855)

sont informés que le Crédit Foncier Vaudois, faisant usage de la faculté qu'il s'est réservée lors de l'émission de l'emprunt, dénonce ces titres pour leur remboursement, au pair, à l'échéance du

1er mars 1984

date dès laquelle l'intérêt cessera de courir.

Le remboursement aura lieu sans frais, contre remise des titres munis de tous leurs coupons non échus, au siège du Crédit Foncier Vaudois, à Lausanne, et dans ses agences, ainsi qu'aux caisses des établissements et banquiers faisant partie de l'Union des Banques Cantonales Suisses ou du Consortium d'émissions de Banques Suisses.

Lausanne, le 25 novembre 1983

Crédit Foncier Vaudois

Coag Consulting AG, Feusisberg SZ

Einladung der Aktionäre zur ausserordentlichen Generalversammlung

am 12. Dezember 1983, um 10 Uhr, bei Honegger Treuhand- und Revisions-AG, Churerstrasse 35, 8808 Präfrikon, SZ.

Traktanden:

1. Demission des einzigen Mitgliedes der Verwaltung.
2. Demission der Kontrollstelle.
3. Demission Domzilhälter.

Feusisberg, den 23. November 1983

Der Verwaltungsrat

Excalibur Holdings SA

La première assemblée générale ordinaire

est convoquée pour le 15 décembre 1983, à 14 h., au siège de la société, rue de Rive 8, à Genève, chez M. Pierre Châtillon.

Ordre du jour:

1. Approbation des comptes de l'exercice 1982.
2. Décision sur l'emploi du résultat de l'exercice 1982.
3. Décharge au conseil d'administration.
4. Election du conseil d'administration pour l'exercice 1983.
5. Nomination de l'organe de contrôle pour l'exercice 1983.
6. Divers.

Le bilan, le compte de pertes et profits, ainsi que le rapport de contrôle sont, dès ce jour, à la disposition des actionnaires, au siège de la société.

Le conseil d'administration

Entscheidungshilfe für Steuerpraktiker.

Die einzige Sammlung Ihrer Art.

Über 2000 steuerrechtliche Entscheide, die seit 1945 bei der Wehrsteuer und im Kanton Zürich gefällt und veröffentlicht wurden. Gesammelt aus 10 Quellen und zusammengefasst in 2 handlichen Ordnern.

Auf einen Blick.

Ordner 1 - «Staatssteuer Kanton Zürich».

Ordner 2 - «Direkte Bundessteuer/Wehrsteuer».

Die darin enthaltenen Entscheide sind nach thematischen Stichworten geordnet - von «Abschreibungen» bis «Zwischenelnschätzungen».

A Jour.

Die Entscheidungssammlung wird laufend mit Nachträgen auf dem aktuellen Stand gehalten.

Günstiges Subskriptions-Angebot.

Beide Ordner für Fr. 850.- statt 950.-.

Ein Ordner für Fr. 450.- statt 500.-.

Dieses Angebot ist nur bis zum 15. 1. 1984 gültig.

Verlangen Sie ausführliche Unterlagen bei:

K-Editon, Kübler-Augustoni, Hasenweg 6, 8405 Winterthur, Tel. 052/29 98 32, Telex 76518

Einbanddecken für «Die Volkswirtschaft»

Die Einbanddecken für die Monatschrift «Die Volkswirtschaft» 1982 (55. Jahrgang) können beim Verlag des Schweizerischen Handelsamtsblattes bezogen werden. Der braune Einband mit Goldprägung ist so berechnet, dass nebst den 12 Monatsheften auch die der Zeitschrift beige legierten Mitteilungen der Kommission für Konkursfragen mitgebunden werden können.

Die Einbanddecke kann unter Vorauszahlung von Fr. 6.- auf Postcheckkonto 30-520 beim Verlag des Schweizerischen Handelsamtsblattes, Bern, bestellt werden. (Bestellung auf der Rückseite des Einzahlungsscheins anbringen.)

Kraftloserklärung

Das Sparheft Nr. 1.198.882.99 der Kantonalbank von Bern, in Herzogenbuchsee, wird vermisst. Der Gläubiger wird es gemäss Art. 90 OR entkräften und über das Guthaben verfügen, sofern der unbekannte Inhaber des Heftes dieses nicht innert 3 Monaten der Kantonalbank von Bern vorlegt und sein besseres Recht nachweist.

Kantonalbank von Bern

Aufruf

Die Sparhefte Nrn. 0.413.209.12, 0.795.245.53, 1.009.468.51, 1.120.600.21, 1.133.334.41, 2.001.599.85, 2.150.608.38, 2.153.811.66, 2.159.855.53, 9.005.404.43 der Kantonalbank von Bern, in Bern, werden vermisst.

Die Gläubiger werden sie gemäss Art. 90 bzw. 97 OR entkräften und über die Guthaben verfügen, sofern die unbekannt Inhaber der Büchlein diese nicht innert 3 Monaten der Kantonalbank von Bern vorlegen und ihr besseres Recht nachweisen.

3001 Bern, den 21. November 1983
Kantonalbank von Bern

SÄCKE/EMBALLAGEN aus Polypropylengewebe

atmend oder dicht, die ideale, preisgünstige Verpackung für viele Produkte.

Informieren Sie sich bei
Gustav Maag, Tel. 01 491 90 88
Badenerstrasse 450, 8004 Zürich

Öffentliches Inventar - Rechnungsrf

Über den Nachlass des am 22. Oktober 1983 verstorbenen

Marcel Herzig

geb. 9. Juli 1941, von Roggliswil LU, wohnhaft gewesen in 8451 Buchberg, Oberbreiten 186, ist durch Beschluss der Erbschaftsbehörde Buchberg vom 25. November 1983 im Sinne von Art. 580 ff. ZGB das öffentliche Inventar, verbunden mit Rechnungsrf, angeordnet worden.

Gläubiger, mit Einschluss der Bürgschaftsgläubiger, und Schuldner des Erblassers haben ihre Forderungen und Schulden nach dem Stand vom 22. Oktober 1983 der Kanzlei der Erbschaftsbehörde Buchberg bis zum 25. Januar 1984 schriftlich einzureichen. Die Meldepflicht gilt für natürliche und juristische Personen sowie für alle diejenigen, welche Vermögenswerte des Verstorbenen in Verwahrung haben.

Bezüglich der Folgen bei Unterlassung der Eingaben wird ausdrücklich auf Art. 590 ZGB sowie Art. 84 und 145 kant. Steuergesetz Schaffhausen verwiesen.

Buchberg, den 25. November 1983

Kanzlei der Erbschaftsbehörde Buchberg

Verzeichnis schweizerischer Berufs- und Wirtschaftsverbände

(14. Ausgabe 1979)

Es umfasst rund 1100 Verbände und enthält Name, Adresse, Gründungsjahr und Mitgliederzahl der Verbände sowie die Titel der Verbandszeitschriften.

Das Sonderheft kann gegen Voreinzahlung von Fr. 12.- auf Postcheckkonto 30-520, Schweizerisches Handelsamtsblatt, Bern, bezogen werden.

Privatdetektel

empfiehlt sich für sämtliche vertraulichen Spezialaufträge

DHB - Basel
Sicherheitsdienst
Tel. 061 22 78 11

Inserate im SHAB haben Erfolg

Liquidationen!

PTT-Gebäulichkeiten in Genf.

1. Gedlegener Büropavillon, 30 x 35 m, D. V. Fenster, Heizung, Sanitär, Fr. 85 000.-, geeignet Schulhaus/Fabrikations- oder Mehrzweckhalle. Alles Elementbau-Norm.
2. Postgebäude, Gut isolierter Elementbau, Fr. 30 000.-, Gr. 36,20 x 20,28 m, Mit Zubehör, Sanitär usw. Beide Objekte in gutem Zustand.
3. Offener Autounterstand, ca. 75 m Länge, T-Träger/Eternit, Fr. 5000.-, Abbruchtermin Frühjahr 1984.

Nähere Auskunft unter Chiffre 33-303 757, an Publicitas, 9001 St. Gallen.

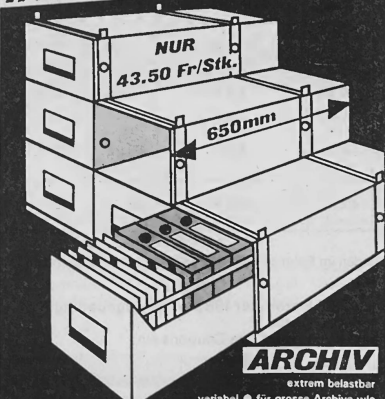


Unsere Inkasso-Spezialisten im In- und Ausland verhelfen Ihnen zu Ihren schwer einbringlichen Guthaben.

Heinz Küng, Inkassi, Bern
Pf 1821, Tel. 031/25 31 31, Tx 32 723

Liegenschaften
Computer - Immobilien - Börse

Profilieren Sie vom Trick mit den Stahlrahmen!



ARCHIV

extrem belastbar variabel für grosse Archive wie kleine Estrich-Winkel und ... und ...

Ja, senden Sie uns die Lupo-Information

Firma: _____

Zuständig: _____

Strasse: _____

PLZ/Ort: _____

Telefon: _____

Lupo - Ludwig Poppe & Co - Schulweg 14 - 5036 Oberrhein - Tel. 064 - 43 30 00