

Zeitschrift: Der Traktor : schweizerische Zeitschrift für motorisiertes Landmaschinenwesen = Le tracteur : organe suisse pour le matériel de culture mécanique

Herausgeber: Schweizerischer Traktorverband

Band: 17 (1955)

Heft: 10

Werbung

Nutzungsbedingungen

Die ETH-Bibliothek ist die Anbieterin der digitalisierten Zeitschriften. Sie besitzt keine Urheberrechte an den Zeitschriften und ist nicht verantwortlich für deren Inhalte. Die Rechte liegen in der Regel bei den Herausgebern beziehungsweise den externen Rechteinhabern. [Siehe Rechtliche Hinweise.](#)

Conditions d'utilisation

L'ETH Library est le fournisseur des revues numérisées. Elle ne détient aucun droit d'auteur sur les revues et n'est pas responsable de leur contenu. En règle générale, les droits sont détenus par les éditeurs ou les détenteurs de droits externes. [Voir Informations légales.](#)

Terms of use

The ETH Library is the provider of the digitised journals. It does not own any copyrights to the journals and is not responsible for their content. The rights usually lie with the publishers or the external rights holders. [See Legal notice.](#)

Download PDF: 05.02.2025

ETH-Bibliothek Zürich, E-Periodica, <https://www.e-periodica.ch>

Es ist eine
Freude mit
AEBI—
Maschinen
zu schaffen



VACU-LUG TRACTORS PNEUS S.A. LA TOUR-DE-PEILZ

- 1 Nach der Renovation sofort fahrbereit, ohne Lagerung.
- 2 Sämtliche Dimensionen.
- 3 Sämtliche Profile
- 4 Jede Garantie

*für die Renovation Ihrer
abgenützten Traktoren-Reifen*

*Durch das IMA im Jahre 1955
anerkannt*

OLMA: Stand 1407 im Freien

← **COUPON** →

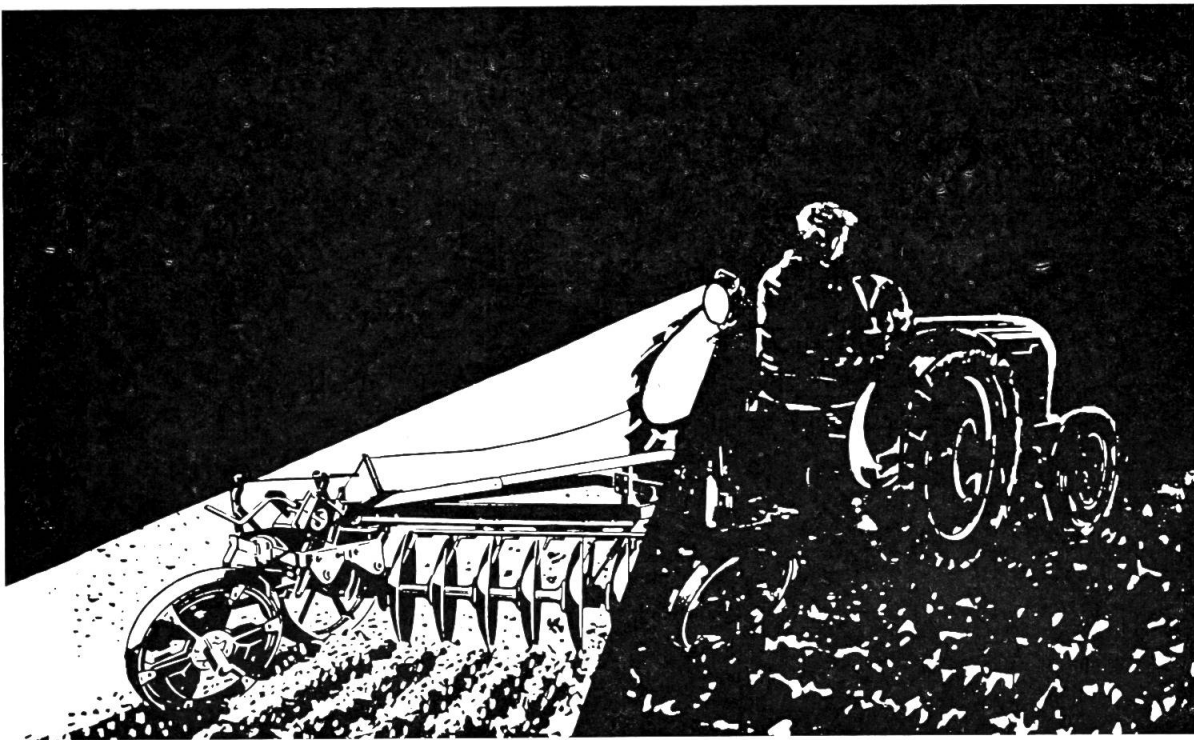
Bitte ausschneiden und senden an

VACU-LUG TRACTORS PNEUS S.A., LA TOUR-DE-PEILZ (Waadst)

- Ich ersuche Sie, mir Ihre Preisliste für die Renovation von Traktoren-Reifen, Dimension zukommen zu lassen:
 - a) Bei Benützung meiner alten Reifen,
 - b) inklusive der Lieferung der Reifen durch Sie.
- Ich möchte ein Paar abgenützte, aber unverletzte Traktoren-Reifen verkaufen.
Dimension: Totalgewicht: kg.
Bitte um Ihre Offerte (Nicht Zusagendes gefl. streichen)

Name: Vorname:

Ort: Kanton:



Der neue BOSCH-Arbeitsscheinwerfer verlängert den Tag. Er beschleunigt die Arbeit bei rasch einbrechender Dunkelheit, erhöht die Sicherheit und verhindert Materialschäden.

Der neue BOSCH-Arbeitsscheinwerfer

hält, was wir versprechen. Die grosse Nachfrage legt das beste Zeugnis ab. - Er verbürgt die alte Wahrheit. BOSCH und die Landwirtschaft gehören zusammen. Beide verlangen höchste Qualität.

Handgriff erlaubt ein bequemes Drehen und Schwenken des Scheinwerfers und schützt gleichzeitig den Schalter, der im Gehäuse eingebaut ist. Das aus Stahl gezogene Lampengehäuse ist schwarz lackiert.

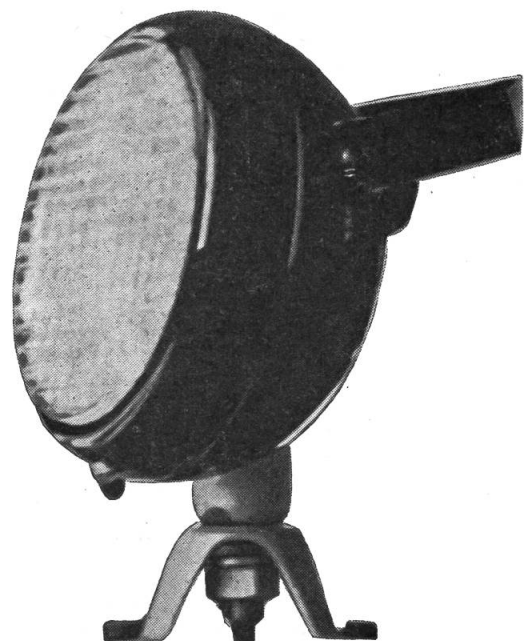
Breitstreuende, quadratisch geriffelte Streuscheibe.

Lichtaustritt 105 mm. 15 oder 25 Watt Glühlampen.

Kugelfuss und Tragblock sind verkadmet. Einfaches Befestigen mit vier Schrauben auf dem Kotflügel.

Geschützte Kabeleinführung durch die hohle Fusschraube.

Gewicht 750 gr. Höhe ca. 18 cm.



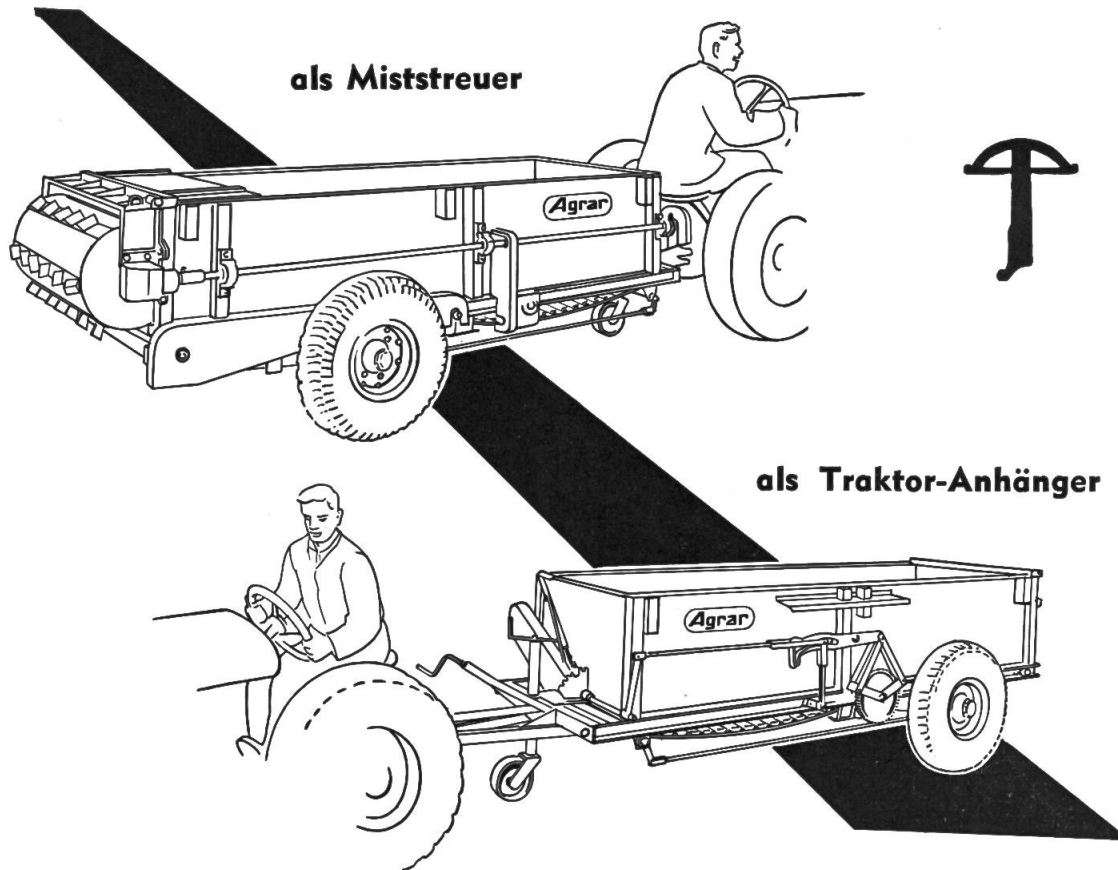
Auskünfte und Installationen bei allen BOSCH-Service oder direkt bei

AUTO-MAGNETO AG.

Zürich, T. (051) 42 94 42 - Genf, T. (022) 32 61 46

BOSCH

Mistzettmaschine „AGRAR“ für Zapfwellenantrieb



Durch die vielseitigere Verwendungsmöglichkeit, die feinere und gleichmässige Ausstreung des Mistes und durch die solidere, zweckmässige und für unsere schweizerischen Verhältnisse geschaffene Konstruktion hat sich der pat. Agrar-Mistzetter das Vertrauen der Schweizer-Landwirte erstaunlich rasch erworben.

Verlangen Sie bitte den detaillierten Prospekt und Referenz-Angaben. Durch das IMA geprüft und anerkannt.

Ab Ende September sind Maschinen ab Neuserie wieder lieferbar.

WO DIE AGRAR-LANDMASCHINE SCHAFFT
WIRD ZEIT GESPART UND ARBEITSKRAFT

Agrar

Fabrik landw. Maschinen A.G., WIL (SG)

Telephon (073) 6 01 21