

Objektyp: **Advertising**

Zeitschrift: **Der Traktor : schweizerische Zeitschrift für motorisiertes Landmaschinenwesen = Le tracteur : organe suisse pour le matériel de culture mécanique**

Band (Jahr): **17 (1955)**

Heft 11

PDF erstellt am: **01.09.2024**

### **Nutzungsbedingungen**

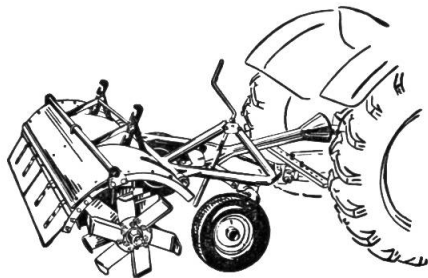
Die ETH-Bibliothek ist Anbieterin der digitalisierten Zeitschriften. Sie besitzt keine Urheberrechte an den Inhalten der Zeitschriften. Die Rechte liegen in der Regel bei den Herausgebern. Die auf der Plattform e-periodica veröffentlichten Dokumente stehen für nicht-kommerzielle Zwecke in Lehre und Forschung sowie für die private Nutzung frei zur Verfügung. Einzelne Dateien oder Ausdrucke aus diesem Angebot können zusammen mit diesen Nutzungsbedingungen und den korrekten Herkunftsbezeichnungen weitergegeben werden. Das Veröffentlichen von Bildern in Print- und Online-Publikationen ist nur mit vorheriger Genehmigung der Rechteinhaber erlaubt. Die systematische Speicherung von Teilen des elektronischen Angebots auf anderen Servern bedarf ebenfalls des schriftlichen Einverständnisses der Rechteinhaber.

### **Haftungsausschluss**

Alle Angaben erfolgen ohne Gewähr für Vollständigkeit oder Richtigkeit. Es wird keine Haftung übernommen für Schäden durch die Verwendung von Informationen aus diesem Online-Angebot oder durch das Fehlen von Informationen. Dies gilt auch für Inhalte Dritter, die über dieses Angebot zugänglich sind.

Das ideale Gerät für die Bodenbearbeitung vom Frühjahr bis zum Winter:

## Rotorkrümler Eberhardt **RK 372** mit Zapfwellenantrieb



Der **Rotorkrümler RK 372** ist für jeden Traktor geeignet.

Er lockert gleichmässig und schnell die Ackerkrume:

- zum Zwischenfrucht-Saatbeet,
- als Schälarbeit nach der Getreideernte,
- zum Saatbeet für Wintergetreide,
- zur Frühjahrsbestellung.

jedesmal in **einem Arbeitsgang**.

Die Leistung beträgt zirka 75 a pro Std. Der RK 372 spart Zeit, Geräte, Arbeit und schont den Boden.

Ihr Schmied od. die nächste mechanische Werkstätte gibt Ihnen gerne Auskunft.

### **MATRA ZOLLIKOFEN**

Telephon (031) 65 01 06



## Wer ohne Magnusol reinigt verliert Geld

*Es gibt Dinge, die man auf's nächste Jahr verschieben kann. Wer aber den Übergang zur amerikanischen Magnusol-Methode aufschiebt, der schädigt sich selbst. Denn Magnusol halbiert die Reinigungsarbeit. Mit Magnusol werden Motoren, Chassis, Karosserien und alle Bestandteile strahlend sauber. Der Kunde ist begeistert ob der tadellosen Reinigungsarbeit. Zudem: keine Feuergefahr!*

**MAGNUSOL**, das selbsttätige Reinigungsmittel  
**WEWERKA** Zürich 8/32 Tel. (051) 24 16 26

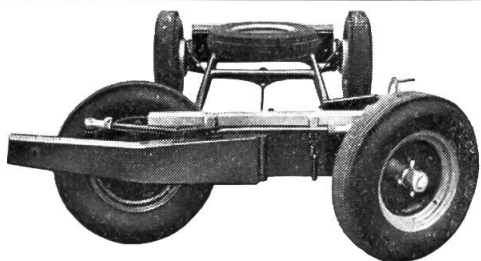
### **Fahrbare Elektromotoren**

betriebsbereit mit 10 m Kabel, 2 Räder,  
4 aufklappbare Spitzen, fabrikneu  
5,5 PS **Fr. 800.—** 7,5 PS **Fr. 900.—**

### **1a Motorenkabel**

4 x 1,5 mm <sup>2</sup> per m	Fr. 1.90
4 x 2,5 mm <sup>2</sup> per m	Fr. 2.70/4.20
4 x 4 mm <sup>2</sup> per m	Fr. 3.80/5.30
4 x 6 mm <sup>2</sup> per m	Fr. 6.20
Handlampenkabel per m	Fr. —.70
Handlampen mit 5 m Kabel	Fr. 11.50

**RUD. FREY - GOSSAU SG.**  
Maschinen/Motoren Tel. (071) 8 38 33



## Qualitäts Anhänger-Pneuwagen

**E. Frey**, Fahrzeugbau, Buchs/LU  
Tel. (062) 9 41 24

Vorteilhafte Lieferung sämtlicher **Pneus**  
**PNEU FREY, SURSEE**

# Rugal

für Ihren Traktor  
für Ihren Lastwagen  
für Ihren Motormäher  
für Ihr Motorrad  
für alle Ihre Motoren  
— warum?

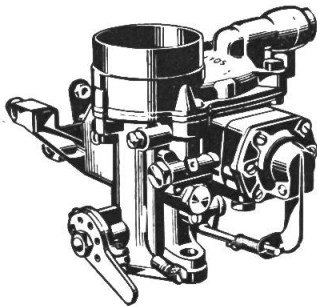


Die besten Fachleute Amerikas schufen dieses ideale Motorenoel zum Schutze der Motoren, damit sie störungsfrei und länger arbeiten. — Profitieren auch Sie von diesem Fortschritt der Technik! Bestellen Sie direkt beim

Importeur:

**W. Blaser & Co**

Hasle-Rüegsau  
Tel. (034) 35855



Mehr  
Freude  
am  
Schaffen

erhalten Sie mit einem Traktor, der ruhig und zuverlässig läuft, zudem seine Leistung steigert — und den Brennstoffverbrauch verringert. — Dies ist möglich durch den Einbau eines

## SOLEX

REGULATOR VERGASERS

(In allen guten Garagen erhältlich)

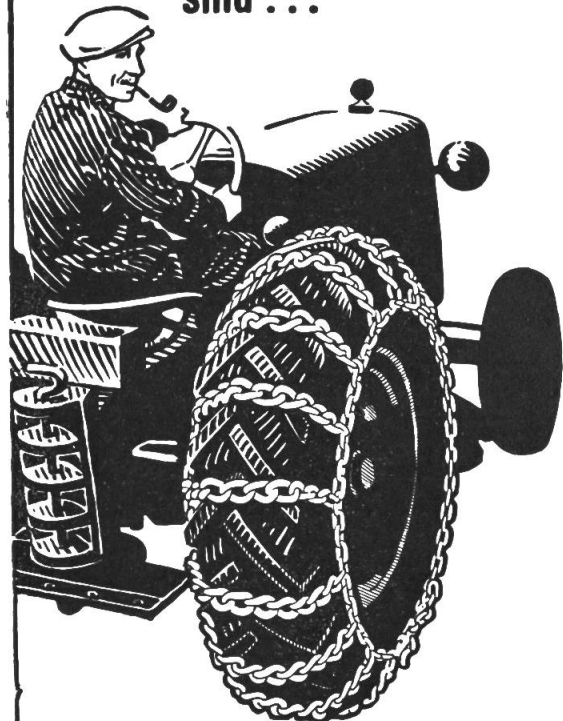
Generalvertreter

### HENRI BACHMANN

Zürich - BIEL / BIENNE - Genf

# Der beste Gleitschutz

für LANDWIRTSCHAFTS-  
TRAKTOREN und  
MOTORMÄHER mit  
Gummibereifung  
sind ...



die soliden, genau  
angepaßten

## UNION Gleitschutzketten

der UNIONAG. Kettenfabrik

### BIEL