

Objektyp: **Advertising**

Zeitschrift: **Schweizer Monatshefte : Zeitschrift für Politik, Wirtschaft, Kultur**

Band (Jahr): **69 (1989)**

Heft 5

PDF erstellt am: **22.07.2024**

### **Nutzungsbedingungen**

Die ETH-Bibliothek ist Anbieterin der digitalisierten Zeitschriften. Sie besitzt keine Urheberrechte an den Inhalten der Zeitschriften. Die Rechte liegen in der Regel bei den Herausgebern. Die auf der Plattform e-periodica veröffentlichten Dokumente stehen für nicht-kommerzielle Zwecke in Lehre und Forschung sowie für die private Nutzung frei zur Verfügung. Einzelne Dateien oder Ausdrucke aus diesem Angebot können zusammen mit diesen Nutzungsbedingungen und den korrekten Herkunftsbezeichnungen weitergegeben werden. Das Veröffentlichen von Bildern in Print- und Online-Publikationen ist nur mit vorheriger Genehmigung der Rechteinhaber erlaubt. Die systematische Speicherung von Teilen des elektronischen Angebots auf anderen Servern bedarf ebenfalls des schriftlichen Einverständnisses der Rechteinhaber.

### **Haftungsausschluss**

Alle Angaben erfolgen ohne Gewähr für Vollständigkeit oder Richtigkeit. Es wird keine Haftung übernommen für Schäden durch die Verwendung von Informationen aus diesem Online-Angebot oder durch das Fehlen von Informationen. Dies gilt auch für Inhalte Dritter, die über dieses Angebot zugänglich sind.

rich Born «*unschätzbare Arbeit zur Hilfe an die Juden in Budapest*» leistete.

Ben-Tovs Buch ist, über seinen Beitrag zur Geschichtsschreibung über die Rolle des IKRK während des Zweiten Weltkriegs hinaus, in dreifacher Hinsicht von aktueller Bedeutung. Zum einen sind wir auch heute Zeugen von Regimen, die ihre Untertanen als privates Eigentum ohne jede einklagbaren Rechte behandeln. Man denke an das Schicksal der Menschen in Kambodscha, der ethnischen Minderheiten in Äthiopien oder der religiösen Minoritäten und politischen Dissidenten im Iran. Zum zweiten sieht sich auch heute das Rote Kreuz als internationale Institution, die den Schutz des menschlichen Lebens über alle Rücksichten für nationale Souveränitäten zu stellen

hat, in der Ausübung dieser Rolle angefochten. Und zum dritten — und dies ist die zutiefst positive Schlussfolgerung aus einer der dunkelsten Phasen der Menschheitsgeschichte — ist es die Erkenntnis, dass ungeachtet aller grossen, individuell kaum mehr fassbaren Mächte, die in Katastrophensituationen der Menschheit am Werke sind, der Einzelne eine wichtige Rolle spielen kann — im negativen Sinne wie im Falle Hubers, aber auch und vor allem im positiven Sinne wie im Falle Friedrich Borns.

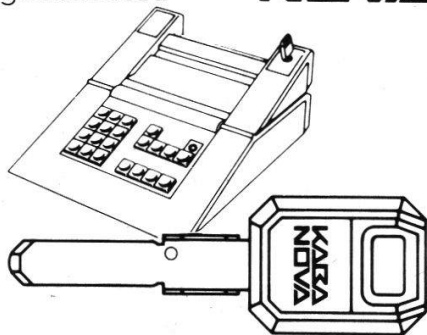
*Urs Schöttli*

<sup>1</sup> Arieh Ben-Tov, Facing the Holocaust in Budapest. The International Committee of the Red Cross and the Jews in Hungary, 1943—1945. Dordrecht 1988.

## Der Schlüssel zur elektronischen Sicherheit.

KABA NOVA ist das Schliesssystem, das KABA-Präzisionsmechanik mit modernster Mikroelektronik verbindet: Ihre Sicherheit ist programmiert.

**KABA  
NOVA**



Bauer Kaba AG, Postfach,  
CH-8620 Wetzikon



**VIP und  
Number One.**

**Die Sprüngli-Leader.**

PARADEPLATZ, HAUPTBAHNHOF ZÜRICH, SHOP VILLE,  
LÖWENPLATZ, STADELHOFERPLATZ, GLATTZENTRUM,  
SC-SPREITENBACH, AIRPORT-SHOPPING KLOTEN

# CADMOS

Cahiers trimestriels publiés par le Centre Européen de la Culture  
Revue fondée par Denis de Rougemont

Rédacteur en chef: André de Muralt      Secrétaire de Rédaction: Marianne Dentan

---

ONZIÈME ANNÉE N° 44

HIVER 1988/89

---

## L'AMOUR ET L'OCCIDENT

### Réflexions sur l'homme et la femme

André de Muralt	L'Amour et l'occident
Jean Starobinski	Un essai au long cours
Jean Blot	Le mythe de l'amour
Emmanuel Levinas	Le judaïsme et le féminin
Karl Barth	L'homme et la femme à l'image de Dieu
Régine Pernoud	La femme et le mariage au temps des cathédrales
Jean Kellerhals	Amour et mariage aujourd'hui. Une approche sociologique

REVUE DES LIVRES ET DES REVUES  
par Yves Fricker

---

Abonnement annuel ordinaire (4 numéros)*	Fr.s. 60.—
Abonnement annuel de soutien	Fr.s. 250.—
Prix du numéro	Fr.s. 18.—
Prix du numéro double	Fr.s. 34.—

\* Possibilité d'un numéro double en lieu et place de deux numéros simples si l'importance d'un thème l'exige.

Les paiements peuvent être effectués

*en Suisse:* au compte de chèques postaux 12-12195-6, Genève

*à l'étranger:* par chèque, ou versement bancaire à la Banque Populaire Suisse, Genève, compte N° 139.660/0

*en France:* virement bancaire ou mandat postal international au compte de chèques postaux N° 12-12195-6, Genève.

---

*Rédaction et administration:*

Villa Moynier, 122, rue de Lausanne, 1211 Genève 21, Téléphone (022) 32 28 03,  
Télégramme Unieuropa Genève