

Zeitschrift: Schweizer Soldat : Monatszeitschrift für Armee und Kader mit FHD-Zeitung
Herausgeber: Verlagsgenossenschaft Schweizer Soldat
Band: 34 (1958-1959)
Heft: 9

Werbung

Nutzungsbedingungen

Die ETH-Bibliothek ist die Anbieterin der digitalisierten Zeitschriften. Sie besitzt keine Urheberrechte an den Zeitschriften und ist nicht verantwortlich für deren Inhalte. Die Rechte liegen in der Regel bei den Herausgebern beziehungsweise den externen Rechteinhabern. [Siehe Rechtliche Hinweise.](#)

Conditions d'utilisation

L'ETH Library est le fournisseur des revues numérisées. Elle ne détient aucun droit d'auteur sur les revues et n'est pas responsable de leur contenu. En règle générale, les droits sont détenus par les éditeurs ou les détenteurs de droits externes. [Voir Informations légales.](#)

Terms of use

The ETH Library is the provider of the digitised journals. It does not own any copyrights to the journals and is not responsible for their content. The rights usually lie with the publishers or the external rights holders. [See Legal notice.](#)

Download PDF: 24.12.2024

ETH-Bibliothek Zürich, E-Periodica, <https://www.e-periodica.ch>



Gleitschutz

20-Z-Ketten

Der wirksamste und billigste Gleitschutz sind immer noch Metallketten. Aber verlangen Sie ausdrücklich Original-

Union Schneeketten

Generalvertreter
HENRI BACHMANN
Auto-Zubehör

Biel Zürich Genf



Hoch- und Tiefbau

Neu- und Umbauten aller Art
Beratungen Expertisen

BERN

Effingerstraße 17 Tel. 031/2 29 76

Kamerad,
abonniere den
«Schweizer Soldat»

Elektrische Anlagen für

Licht - Kraft - Telephon

Immer vorteilhaft im Fachgeschäft

E. Winkler & Cie

ZÜRICH - GLATTBRUGG KLOTEN

ROBOR STAHLWINDEN
2 - 20 Tonnen
100 Jahre bewährte Qualität

Leicht und stark!
Für Bau, Industrie, Lastwagen,
Lokomotiven, Forst- und Land-
wirtschaft.

LASTWINDENFABRIK HANS WEISS
BÜMPLIZ, Bümplizstr. 8 · Tel. (031) 66 17 14



Hotel de la Gare Bienne

Telephon 2 74 94

A. Scheibli, propr.

Gepflegte Küche / Cuisine soignée
Moderne Zimmer / Tout confort

Für alle Bankgeschäfte

Schaffhauser Kantonalbank



Jacq. Thoma AG.

Winterthur

Drahtbürsten-
fabrik

Telephon
(052) 2 67 73

In Zürich am Bahnhof

Restaurant

Tel. 27 78 78 / 27 80 66

Edoardo

und sein Tea-Room ROYAL

Tel. 27 80 66

Reinigung von schmutzigen und Lieferung von neuen Putztüchern,
Putzfäden und Putzlappen besorgt vorteilhaft, gut und prompt

Friedrich Schmid & Co. / Suhr (Aargau)

Telephon Aarau (064) 2 24 12

Putzfädenfabrik und Reinigungsanstalt für schmutzige Putztextilien

FISCHKLEISTER

Zum Aufziehen von
Scheiben u. Verkleben
der Schusslöcher. Seit
Jahrzehnten erprobt -
seit Jahrzehnten be-
währt.

Erhältlich in Droge-
rien und bei Scheiben-
lieferanten.

BLATTMANN & CO., WÄDENSWIL

SCHAFFHAUSER WOLLE



Unsere **Qualitätsreinigung** und unser vereinfachter stark
verbilligter **Quick-Service**, erlauben Ihnen eine regelmäßige
chemische Reinigung Ihrer Kleider und Uniformen.

7 Filialen
Über 30 Depots
Prompter Postversand
nach der ganzen
Schweiz

FÄRBEREI UND
CHEM. REINIGUNG
Braun & Co.

Neuhäusstr. 21 BASEL Tel. 32 54 77



Spezialfarben und -lacke für Industrie und Bautenschutz, Armeelieferant

VERNICOLOR AG MEILEN-ZÜRICH Lack- und Farbenfabrik Telephon 051/92 77 55

Empfehlenswerte Baufirmen

Keller-Frei & Co AG

Straßenbau und Pflästerungen

Zürich 6/57 Hofwiesenstraße 3

Telephon (051) 28 94 28

Maurer & Hösli Zürich 8

Dahliastraße 5

Straßenbauunternehmung Tel. 32 28 80 / 47 26 24
Pflästerei- und Asphaltgeschäft

Ausführung von Chaussierungs-, Pflästerungs- und Belagsarbeiten Walzenbetrieb Gussasphalt-Arbeiten im Hoch- und Tiefbau

Lagerplatz: Station Tiefenbrunnen Werkplatz: Zumikon

BAU - UNTERNEHMUNG



ZÜRICH UND SCHLIEREN

TONEATTI & CO.

RAPPERSWIL/SG BILTEN/GL

Tiefbau — Eisenbeton
Stollen- und Geleisebau

A. GEISSBÜHLER u. CIE.

BAUUNTERNEHMUNG **AG R** RUTI/Zch.

Büro und Lagerplatz: Mütschenstraße 9

Industrie-, Wohn- und Umbauten, Straßen- und Tiefbau
Abbrucharbeiten

EDUARD BOLLI, SCHAFFHAUSEN

Dipl. Baumeister Telephone 5 34 05

Hoch- und Tiefbau, Eisenbeton, Maurerarbeiten
Erdarbeiten, Kanalisationen
Renovationen, Neu- und Umbauten, Fassaden

AG Baugeschäft Wülflingen

Tel. (052) 6 50 36

Hoch- und Tiefbau
Zimmerei

Schreinerei
Glaseri
Chaletbau



FRANZ VAGO AG

Straßenbauunternehmung

Müllheim-Wigoltingen/TG
Zürich — Chur
Schwanden — Zug

STREIFF & CO.

vormals Mangold & Co.

Ingenieure und Bauunternehmer

ZÜRICH Scheuchzerstr. 47
Tel. (051) 28 42 28

Gebrüder Schmassmann Winterthur

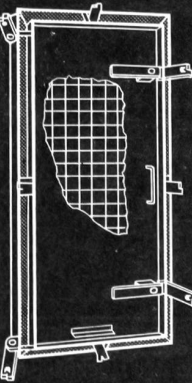
Tel. (052) 2 66 67

Malermester
Sämtliche Facharbeiten, Spritzverfahren usw.

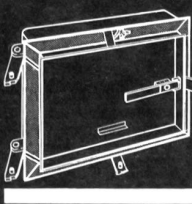
FIGI & KELLER

HOCH- UND TIEFBAU / ZIMMEREI

Zürich 6 Kloten Küsnacht
Tel. 26 03 48 Tel. 93 71 16 Tel. 90 02 24



Luftschutzbauteile



Eisen- und Metallbau
Profilpresswerk

Jul. Hädrich & Co.
Freilagerstrasse 29
Zürich 9/47
Telefon (051) 52 12 52



AKTIENGESELLSCHAFT JÄGGI / OLTEN

HOCH- UND TIEFBAU ZIMMEREI
SCHREINEREI FENSTERFABRIKATION
TELEPHON (062) 5 21 91



Cellere + Co AG

Straßen Fluggipfen Beläge
Zürich St. Gallen Glarus
Zug Wetzlingen Frauenfeld

STRASSEN- UND TIEFBAUUNTERNEHMUNG A. KÄPPELI'S SÖHNE AG / WOHLN (Aargau)

Zweigniederlassungen in
Chur / Walenstadt / Schwyz / Altdorf / Luzern und Zug
Walzenbetrieb Straßenbeläge Baggerarbeiten
Telephone 6 14 90

Steinbrüche in
Brunnen / Walenstadt / Einsiedeln / Altdorf
Sonderabteilungen für
vollständige Wasserversorgungsanlagen
Quellenfassungen
Grundwasserbohrungen

REIFLER & GUGGISBERG ING. AG., BIEL

TIEFBAU-UNTERNEHMUNG

Telephon 2 56 22 Tiefbau Eisenbeton Straßenbeläge Asphaltarbeiten Geleisebau



BERN
KONOLFINGEN
WENGEN
BIBERIST
LAUSANNE
SITTEN
EISTEN VS

H.R. SCHMALZ AG.
STRASSENBAU + TIEFBAU
UNTERNEHMUNG



Bürgi + Huser A.G. Bern

■ Bauunternehmung
Monbijoustraße 114
Telefon 031/54 666



Einfriedungen Deckenmaterial (Seiling-Decken)
Kläranlagen mit Trennschnecke
Benzinabscheider System Seiling, von der
EMPA geprüft
Fertigfabrikate für Festungsbauten und Luftschutz

Seiling-Eisenbeton AG, Bern
Prospekte Telephon 031. 63 00 19

EISEN AG BERN

Büros: Spitalgasse 37 Lager: Weyermannshaus
empfiehlt sich Ihnen bestens

LIARTMANN & Co. AG

Rolladenfabrik und Metallbauwerkstätte Garagetore

Biel Gottstattstraße 18 Telephon 032. 4 37 37

GEBR. MÜLLER AG

Mech. Werkstätte und Eisenkonstruktionen

BERN

Seelandweg 8 Zentralweg 9
Telephon 031/2 35 38



JEAN CRON AG

BASEL Pelikanweg 10 Telephon 23 59 90

Technisches Bureau für Ingenieur-Holzbau
Zimmerei Schreinerei- und Elementholzbau
Spezialität: **Militärbaracken**

W. & H. Niederhauser, Bern-Bümpliz

Morgenstr. 131 **Stahl- und Metallbau** Tel. 66 07 22

Eisenkonstruktionen, Bauschlosserarbeiten, Metallbau, Blech-
arbeiten, Behälter, Öltank, Fahrradständer, Schweißarbeiten

F. Arnold, Aschwanden & Cie.

Sand- und Schotter-Industrie

Flüelen

Telephon (044) 2 10 87

Portlandcementwerk AG / Olten

Normalportlandzement «Record»

Hochwertiger Portlandzement «Super»

Kellerhof AG

HOCH- + TIEFBAUUNTERNEHMUNG
LUZERN

HANS KELLER

Bau- und Kunstschlosserei / Eisenbauwerkstätte

BERN-Fischermätteli

Weissensteinstraße 6

Tel. (031) 5 23 74

Jakob Joos Sohn

Schlossermeister – Eisenbau

Chur Planaterrastraße 6 Telephon 21646

CASTY & CO

Hoch- und Tiefbauunternehmung
Straßenbau, Baggararbeiten

Landquart

Telephon 5 12 59

BAU AG

Maienfeld, Filiale Landquart

Hoch- und Tiefbau, Eisenbetonarbeiten
Brückenbau

J. GESTLE AG CHUR

EISEN-, METALL- UND KASSENBAU

Panzertüren Stahlrohre

Türzargen Kipptore

In bewährter Konstruktion

A. & F. JOST

vorm. Buser, Jost & Cie., Basel

Baugeschäft

Neu- und Umbauten, Reparaturen, Plananfertigung
St.-Alban-Vorstadt 104 Telephon 22 28 33



PILATUS FLUGZEUGWERKE AG. STANS NIDW.

Tel. (041) 84 14 46

Konstruktion und Bau von Flugzeugen

für Militär und zivilen Bedarf
Herstellung von Einzelteilen für Zellen
Revisionen und Reparaturen

PILATUS-AIR-SERVICE

Abfertigung und Wartung für Taxiverkehr und
fakultative Passagier- und Luftfrachtlinien.

Revisionen und Reparaturen von Sportflug-
zeugen.

ZÜRICH-KLOTEN
Tel. (051) 93 73 87

GENÈVE-COINTRIN
Tel. (022) 3 53 65

3 SAIS-Qualitäten für hohe Ansprüche



SAIS 10%
PLANTA - Pflanzenmargarine
SAIS-Oel

OFP 1/59



LEUCHTFARBEN

radioaktive (dauer-
leuchtende)
für:
militärische Zwecke,
Flugzeuge, Kompass,
Alarm- und Signal-
anlagen, Meßinstru-
mente. Uhren usw.

phosphoreszierende
(Nachleuchtfarben)
für:
Markierungen
verschiedener Art

Tagesleuchtfarben
als Warnfarben für
Unfallverhütung



RADIUM-CHEMIE A. ZELLER
TEUFEN/AR

TELEPHON (071) 23 64 15