

Zeitschrift: Schweizer Soldat : Monatszeitschrift für Armee und Kader mit FHD-Zeitung
Band: 37 (1961-1962)
Heft: 3

Werbung

Nutzungsbedingungen

Die ETH-Bibliothek ist die Anbieterin der digitalisierten Zeitschriften. Sie besitzt keine Urheberrechte an den Zeitschriften und ist nicht verantwortlich für deren Inhalte. Die Rechte liegen in der Regel bei den Herausgebern beziehungsweise den externen Rechteinhabern. [Siehe Rechtliche Hinweise.](#)

Conditions d'utilisation

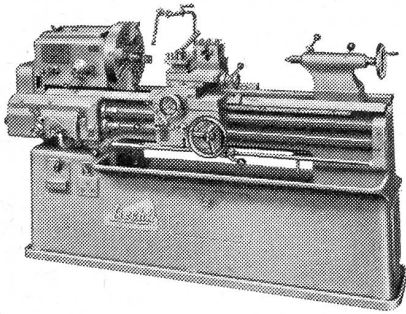
L'ETH Library est le fournisseur des revues numérisées. Elle ne détient aucun droit d'auteur sur les revues et n'est pas responsable de leur contenu. En règle générale, les droits sont détenus par les éditeurs ou les détenteurs de droits externes. [Voir Informations légales.](#)

Terms of use

The ETH Library is the provider of the digitised journals. It does not own any copyrights to the journals and is not responsible for their content. The rights usually lie with the publishers or the external rights holders. [See Legal notice.](#)

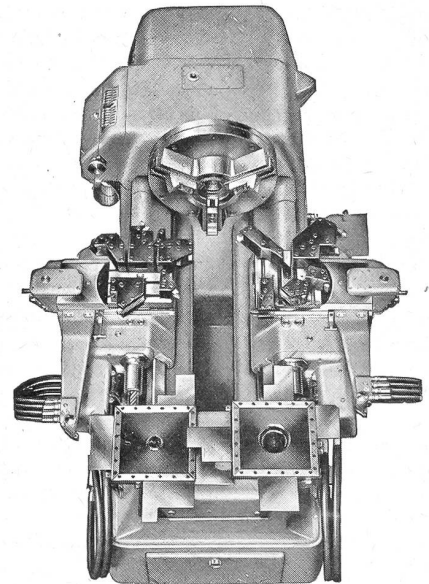
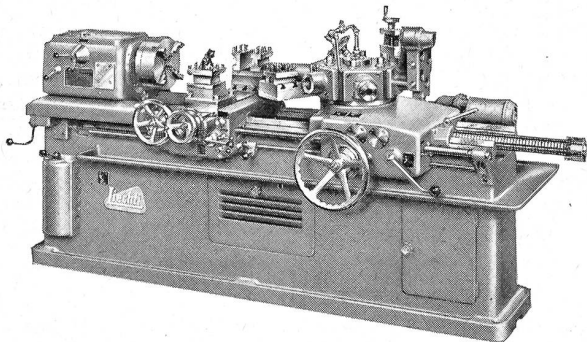
Download PDF: 15.10.2024

ETH-Bibliothek Zürich, E-Periodica, <https://www.e-periodica.ch>



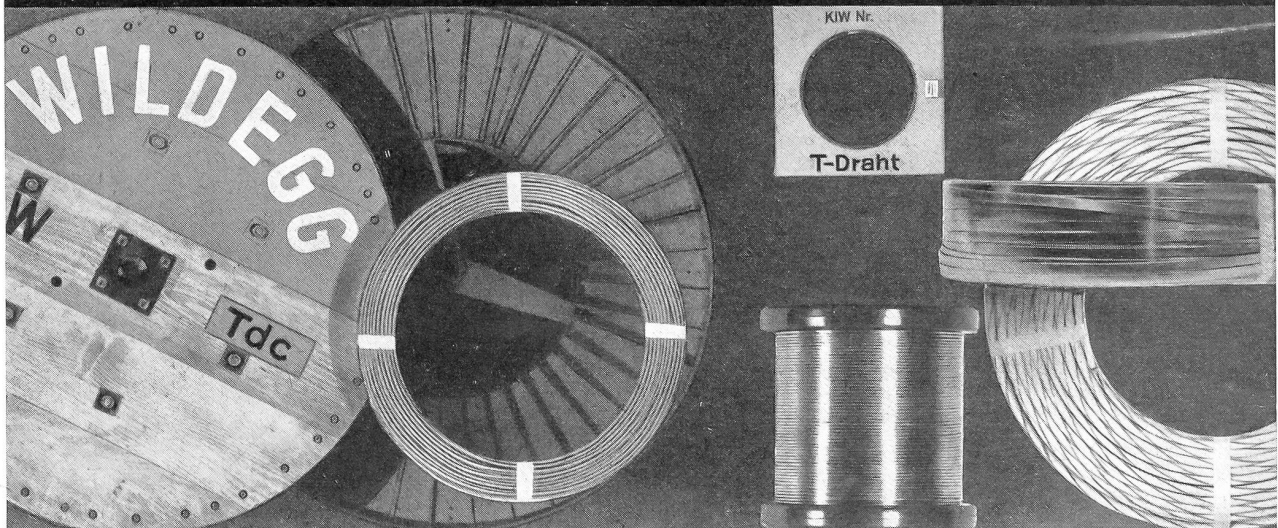
Spitzendrehbänke 3 und 10 PS
mit 180 und 205 mm Spitzenhöhe
Revolverdrehbänke 12 PS 205 mm
Futterhalbautomaten
48 PS 650 mm mit diversen
Schlittenkombinationen.

Wir suchen einige Facharbeiter für die
Fabrikation und Montage.



Maschinenfabrik LIECHTI & CO. AG
Langnau i/E

Unser Fabrikationsprogramm ...



Installationsdrähte und -kabel nach SEV,
Telefonleiter mit Thermoplast-Isolation
nach PTT, Schweißkabel, Liftkabel, fle-
xible Leitungsschnüre und Kabel. Wick-
lungsdrahte, Lackdrahte nach VSM.
Blanke Kupferdrahte, Flachprofile, Litzen,
Seile und Drahte für Freileitungen

WILDEGG KUPFERDRAHT-ISOLIERWERK
AKT.-GES. WILDEGG