

Objektyp: **Advertising**

Zeitschrift: **Schweizer Soldat : Monatszeitschrift für Armee und Kader mit FHD-Zeitung**

Band (Jahr): **39 (1963-1964)**

Heft 1

PDF erstellt am: **12.07.2024**

Nutzungsbedingungen

Die ETH-Bibliothek ist Anbieterin der digitalisierten Zeitschriften. Sie besitzt keine Urheberrechte an den Inhalten der Zeitschriften. Die Rechte liegen in der Regel bei den Herausgebern.

Die auf der Plattform e-periodica veröffentlichten Dokumente stehen für nicht-kommerzielle Zwecke in Lehre und Forschung sowie für die private Nutzung frei zur Verfügung. Einzelne Dateien oder Ausdrucke aus diesem Angebot können zusammen mit diesen Nutzungsbedingungen und den korrekten Herkunftsbezeichnungen weitergegeben werden.

Das Veröffentlichen von Bildern in Print- und Online-Publikationen ist nur mit vorheriger Genehmigung der Rechteinhaber erlaubt. Die systematische Speicherung von Teilen des elektronischen Angebots auf anderen Servern bedarf ebenfalls des schriftlichen Einverständnisses der Rechteinhaber.

Haftungsausschluss

Alle Angaben erfolgen ohne Gewähr für Vollständigkeit oder Richtigkeit. Es wird keine Haftung übernommen für Schäden durch die Verwendung von Informationen aus diesem Online-Angebot oder durch das Fehlen von Informationen. Dies gilt auch für Inhalte Dritter, die über dieses Angebot zugänglich sind.



wipac

Antennen

Bild: Rundstrahler
für Funksprech-
verbindungen
der Flugsicherung

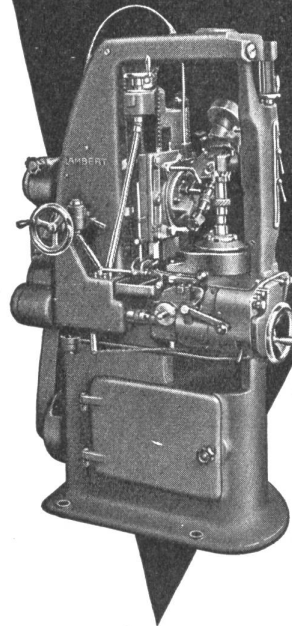
Rund- und Richtstrahler
für mobile und stationäre Anlagen
Kurzwellenantennen
Fahrzeugantennen
Zubehör

Ein hochwertiges Schweizer Produkt

Fabrikant:

W. Wicker-Bürki, Berninastraße 30
Zürich 57 Telefon 051.469894

LAMBERT



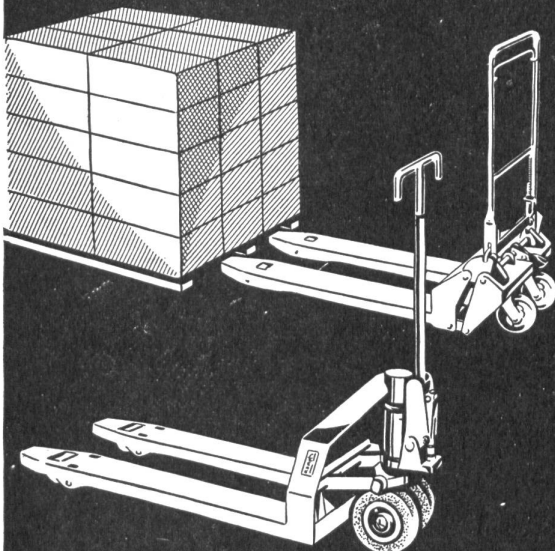
HALBAUTOMATISCHE
UNIVERSAL-ABWÄLZ-
RÄDERFRÄSMASCHINE

TYPE 68

MASCHINEN FÜR UHRENFABRIKATION UND APPARATEBAU
S. LAMBERT AG. GRENCHEN SCHWEIZ



Pallet- HUBWAGEN



KEMPF+CO/HERISAU 2

AKTIENGESELLSCHAFT

Telephon 071.53344

Kepro-Druck

Die leistungsfähige Spezial-Druckerei für

Offset- Foto- Zink-Druck

Vorteilhaftestes Kopier-Druck-Verfahren
Ersatzteil-Kataloge, Beschreibungen, Berichte
Preislisten, Waren-Verzeichnisse, Tabellen,
Schemas usw.

Saubere Ausführung, kurze Lieferfrist

E.Sutter Dübendorf

Lindenbühlstraße 13 Telefon 051.850995