

Zeitschrift: Schweizer Soldat : Monatszeitschrift für Armee und Kader mit FHD-Zeitung
Herausgeber: Verlagsgenossenschaft Schweizer Soldat
Band: 53 (1978)
Heft: 8

Rubrik: Leserbriefe

Nutzungsbedingungen

Die ETH-Bibliothek ist die Anbieterin der digitalisierten Zeitschriften. Sie besitzt keine Urheberrechte an den Zeitschriften und ist nicht verantwortlich für deren Inhalte. Die Rechte liegen in der Regel bei den Herausgebern beziehungsweise den externen Rechteinhabern. [Siehe Rechtliche Hinweise.](#)

Conditions d'utilisation

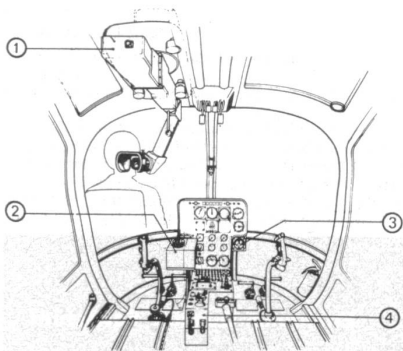
L'ETH Library est le fournisseur des revues numérisées. Elle ne détient aucun droit d'auteur sur les revues et n'est pas responsable de leur contenu. En règle générale, les droits sont détenus par les éditeurs ou les détenteurs de droits externes. [Voir Informations légales.](#)

Terms of use

The ETH Library is the provider of the digitised journals. It does not own any copyrights to the journals and is not responsible for their content. The rights usually lie with the publishers or the external rights holders. [See Legal notice.](#)

Download PDF: 24.01.2025

ETH-Bibliothek Zürich, E-Periodica, <https://www.e-periodica.ch>



HOT installation in BO 105 helicopter
Helicopter in firing position

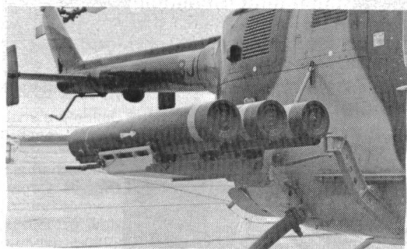
- 1 - Gyro stabilized sight with localizer
- 2 - Aiming mechanism
- 3 - Bearing indicator
- 4 - Control and selection box

Einteilung:

- Jedes Korps der Bundeswehr erhält für die Ausrüstung eines Heeresfliegerpanzerabwehr-Regimentes 56 PAH-1
- Die in Schleswig-Holstein stationierte 6. Division wird eine mit 21 PAH-1 ausgerüstete, eigene Panzerabwehrstaffel erhalten

Standorte:

- I. Korps = Fassberg
- II. Korps = Roth
- III. Korps = Fritzlär
6. Division = Hohenlockstedt



Bemerkungen:

Der Zulauf des PAH-1 Panzerabwehrhubschraubers zur Truppe soll im September 1979 beginnen und im Oktober 1982 abgeschlossen sein. Das deutsche Heer will mit diesem Waffensystem den Kampf gegen feindliche mechanisierte Einheiten auf grosse Entfernungen führen. Der PAH-1 bildet dabei ein Bestandteil des Gefechts der verbundenen Waffen. Dank seiner Beweglichkeit eignet sich der von MBB ausgelegte Drehflügler vor allem auch zur raschen Bildung von Panzerabwehr-Schwergewichten. Der feindlichen Aufklärung und Waffenwirkung wird sich der PAH-1 durch folgende Massnahmen entziehen:

- Flug in Bodennähe
- Flächenmarsch
- Ausnutzen der Wendigkeit
- Pirsch- und Schleichflug im Stellungsraum unter Ausnutzung aller sich bietender Deckungen
- häufiger Stellungswechsel
- grosse Schussdistanzen
- ausschliessliches Fliegen über eigenem, d. h. feindfreiem Gebiet

Der Systempreis für einen PAH-1 beträgt 4,05 Mio DM. Möglicherweise werden die Niederlande eine TOW-Pal bestückte Ausführung des PAH-1 Drehflüglers in Auftrag geben.

Alle 175 F-4F Phantom Jabo der deutschen Bundesluftwaffe werden voraussichtlich mit dem passiven Radarmeldesystem AN/ALR-68 von US Applied Technology ausgerüstet. Die Sowjetunion stellte ihr mobiles, landgestütztes Mittelstrecken-Lenkwaffensystem SS-20 in den Dienst (4800 [+]) km/3 MIRV-Gefechtsköpfe. De Havilland Aircraft of Canada wird im laufenden Jahr drei besonders für die Luftbildvermessung ausgerüstete Maschinen des Typs DHC-6 Twin Otter an die Volksrepublik China liefern. Bereits sechs Luftwaffen bestellten bei Engins Matra Hartzielraketenbomben des Typs Durandal (total 4000 [+]) Einheiten, und fünf weitere Staaten haben entsprechende Beschaffungsprogramme beschlossen. In Israel wird ein neuer Kfir-Versuchsträger mit einem Elta 2001 Bordradar und einem um 80 cm längeren Rumpfbogen einsatzerprobt. Raytheon wird im Auftrag des amerikanischen Verteidigungsministeriums einen fortgeschrittenen Monopulsradarzielsuchkopf für den AIM-7 Sparrow Flugkörper entwickeln. Um die zurzeit vorhandene Luftbetankungskapazität (Vickers Victor K.2) der ständig wachsenden Bedrohung anzupassen, plant die RAF die Modifikation von neun VC.10 Transportern zu Tankern. Der auf der Martell-Lenkwaaffe basierende P-3T Nächstgeneration Luftschiff Flugkörper der RAF wird von einer TRI-60 Mantelstromturbine von Microturbo angetrieben. Nach offiziell unbestätigten Meldungen wird die UdSSR den Irak mit Langstreckentransportern des Typs Iljuschin IL-76 Candid beliefern. Matra verkaufte von ihrer wärmeansteuernden Kurvenkampflenkwaaffe R.550 Magic bereits rund 5000 Einheiten (davon ausgeliefert: 2100). Grossbritannien wird die weitere Entwicklung der kombinierten Hartzielspreng- und Verminungsbombe JP233 gemeinsam mit den USA ausführen. Als Ersatz für ihre veralteten Amphibien-Flugboote des Typs Grumman Albatros gab der spanische Such- und Rettungsdienst drei Maschinen des Typs F-27 Maritime in Auftrag (Einsatzstandorte: Sevilla, Palma de Mallorca und die Kanarischen Inseln). Zelle und Avionik der F-4F Phantom Jabo der deutschen Bundesluftwaffe werden bis 1981 im Rahmen eines deutsch-amerikanischen Gemeinschaftsprogrammes an neue konventionelle Luft-Luft und Luft-Oberflächen Kampfmittel angepasst. Für Lieferung zwischen 1979 und 1981 gab die spanische Luftwaaffe bei CASA 60 Schul- und leichte Erdkampfflugzeuge des Typs C-101 in Auftrag. Wenn alles planmässig verläuft, wird das Nahbereichs-Flugabwehrlenkwaffensystem Roland ab Ende 1979/Anfang 1980 den dafür vorgesehenen Verbänden der US Army zulaufen. Weitere sechs Nomad-Searchmaster Seeüberwachungsmaschinen werden die indonesischen Marineflieger im laufenden Jahr erhalten (6). ka

Nachbrenner

Mit Mitteln aus dem Wehrhaushalt 79 will die USAF mit der Entwicklung einer tiefflugeinsatzfähigen Laserlenkbombe beginnen (erste Einsatzversuche für 1980/81 geplant). Der zurzeit bei der Dynamics Group der British Aerospace in Entwicklung befindliche Schiffsbekämpfungsluftkörper P-3T wird in Grossbritannien die Waffensysteme Tornado, Buccaneer und Sea Harrier bestücken. Für das deutsch-französische Schul- und leichte Erdkampfflugzeug Alpha Jet liegen folgende feste Bestellungen vor: 200 für die Armée de l'Air, 200 für die deutsche Bundesluftwaaffe, 33 für Belgien, 24 für Marokko, 12 für die Elfenbeinküste und 5 für Togo. Die Streitkräfte von Brunei beschaffen die Allwetterausführung des britischen Nahbereichs-Flugabwehrlenkwaffensystems Rapier. Für die Bestückung des Tupolew TU-26 Backfire Bombers soll die Sowjetunion gemäss britischen Quellen eine Langstrecken-Abstands-Präzisionslenkwaffe entwickelt haben. ka

Leserbriefe

Dienstverweigerer

Sehr geehrter Herr Herzog

Im Vorwort der Nummer 6, Juni 1978, «Schweizer Soldat», befassen Sie sich mit der Zahl der verurteilten Dienstverweigerer im Jahre 1977. — In diesem Zusammenhang ist uns aufgefallen, dass Sie für das vergangene Jahr die Zahl von knapp über 200 Dienstverweigerern angeben. Offensichtlich beruht die Zahl auf einem Missverständnis, nachdem 1977 insgesamt 345 Dienstverweigerer registriert worden sind. — Wir dürfen sicher mit Ihrem Verständnis rechnen, wenn wir diese Berichtigung anbringen.

Oberauditorat, Militärstrafwesen

Nur aus der Zustimmung seiner Bürger zu ihrem Staat kann das Gemeinwesen umgekehrt die Kraft und die Autorität schöpfen, die es zur Sicherung der Freiheit legitimiert und nötig hat.

Georg Leber

Literatur

Neue Bücher

(Besprechungen vorbehalten)

Ortwin Buchbender

Das tönende Erz

Deutsche Propaganda gegen die Rote Armee 1941 bis 1945
384 Seiten mit über 120 Originalabbildungen
Seewald-Verlag, Stuttgart, 1978, DM 39,50

Stefan T. Possony

Entscheiden Sie, Mr. President!

380 Seiten
Verlag Hoffmann und Campe, Hamburg, 1978, Fr. 38,20

Denis H. R. Archer

Heavy Automatic Weapons

Illustrated
Macdonald and Jane's, London, 1978, £ 3,50

Robert Payne

Stalin — Macht und Tyrannei

Heyne-Bibliographien, 1978

Paul Sethe

Morgenröte der Gegenwart

Von Friedrich dem Grossen bis George Washington
Farbig und schwarzweiss illustriert

Heyne-Geschichte, 1978

Jagdflugzeuge des 1. Weltkrieges

Farbig illustriert
Heyne-Bildpaperback, 1978

Korrigenda

Berner Uniformen — Uniformes Bernois 1700—1850

Historischer Verein des Kantons Bern, 1978
Autor ist unser Mitarbeiter
Roland Petitmermet, Münchenbuchsee

J. D. Gilman / John Clive

Die Himmelhunde

Scherz-Verlag, Bern, 1977

Ähnlich wie im wirklich spannenden Roman «Der Adler ist gelandet» dient auch hier eine historische Tatsache — das Kampfgeschwader 200, ein Fliegerverband der Deutschen, der mit Flugzeugen der Alliierten operierte — als Hintergrund für einen sogenannten «Tatsachenroman». Es werden darin die Aufträge des KG 200 geschildert, das auf dem europäischen Kriegsschauplatz dazu auserkoren war, Spione hinter den feindlichen Linien abzusetzen. Den Höhepunkt bildete ein Angriff mit B 17 auf das Kriegskabinett in London. In einem Nachwort stellen die Verfasser fest, die phantastisch anmutenden Ereignisse hätten auch wirklich stattgefunden.

P.J.