

Tafeln

Objektyp: **Appendix**

Zeitschrift: **Schweizerische Polytechnische Zeitschrift**

Band (Jahr): **3 (1858)**

Heft 2

PDF erstellt am: **10.08.2024**

Nutzungsbedingungen

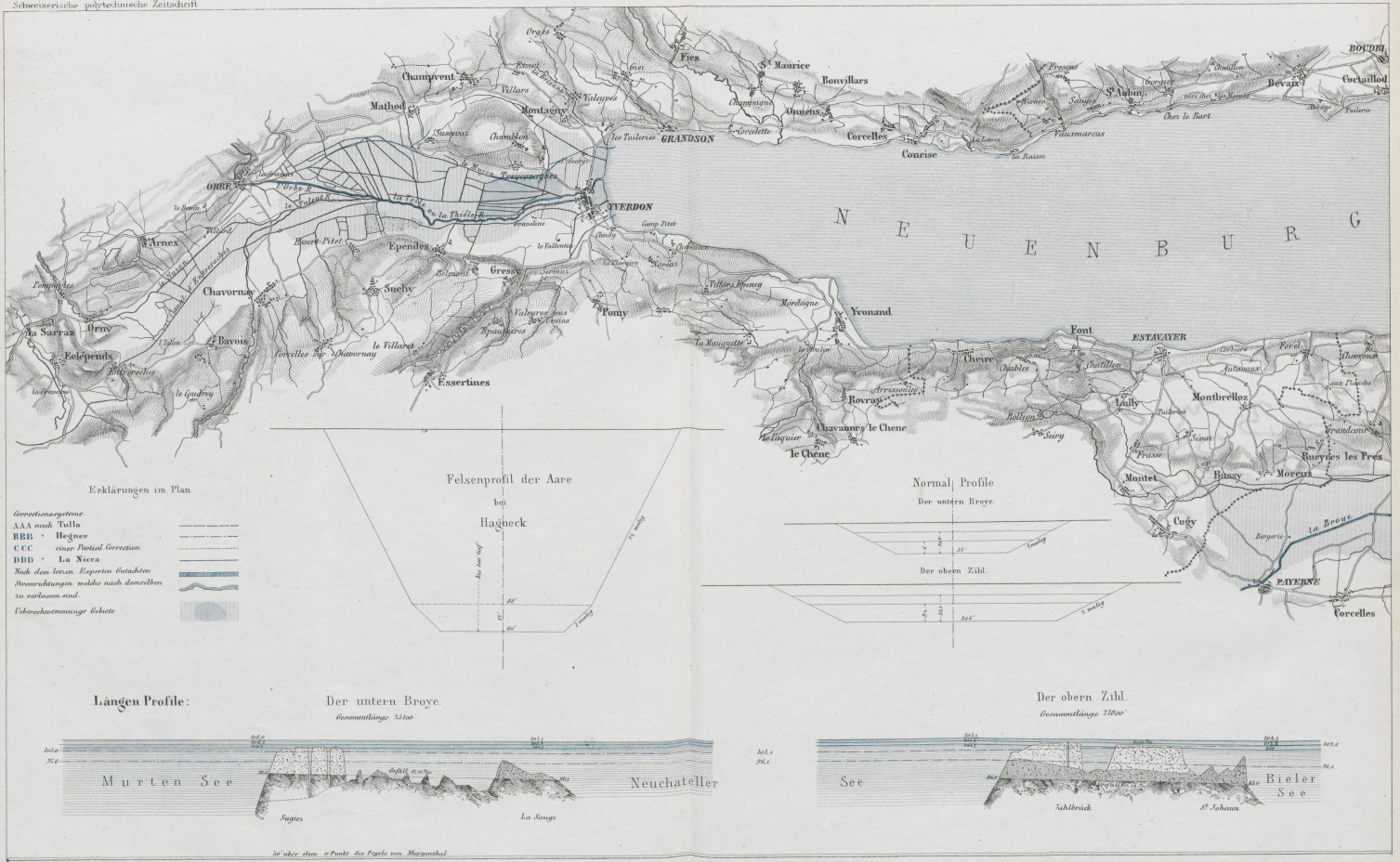
Die ETH-Bibliothek ist Anbieterin der digitalisierten Zeitschriften. Sie besitzt keine Urheberrechte an den Inhalten der Zeitschriften. Die Rechte liegen in der Regel bei den Herausgebern.

Die auf der Plattform e-periodica veröffentlichten Dokumente stehen für nicht-kommerzielle Zwecke in Lehre und Forschung sowie für die private Nutzung frei zur Verfügung. Einzelne Dateien oder Ausdrucke aus diesem Angebot können zusammen mit diesen Nutzungsbedingungen und den korrekten Herkunftsbezeichnungen weitergegeben werden.

Das Veröffentlichen von Bildern in Print- und Online-Publikationen ist nur mit vorheriger Genehmigung der Rechteinhaber erlaubt. Die systematische Speicherung von Teilen des elektronischen Angebots auf anderen Servern bedarf ebenfalls des schriftlichen Einverständnisses der Rechteinhaber.

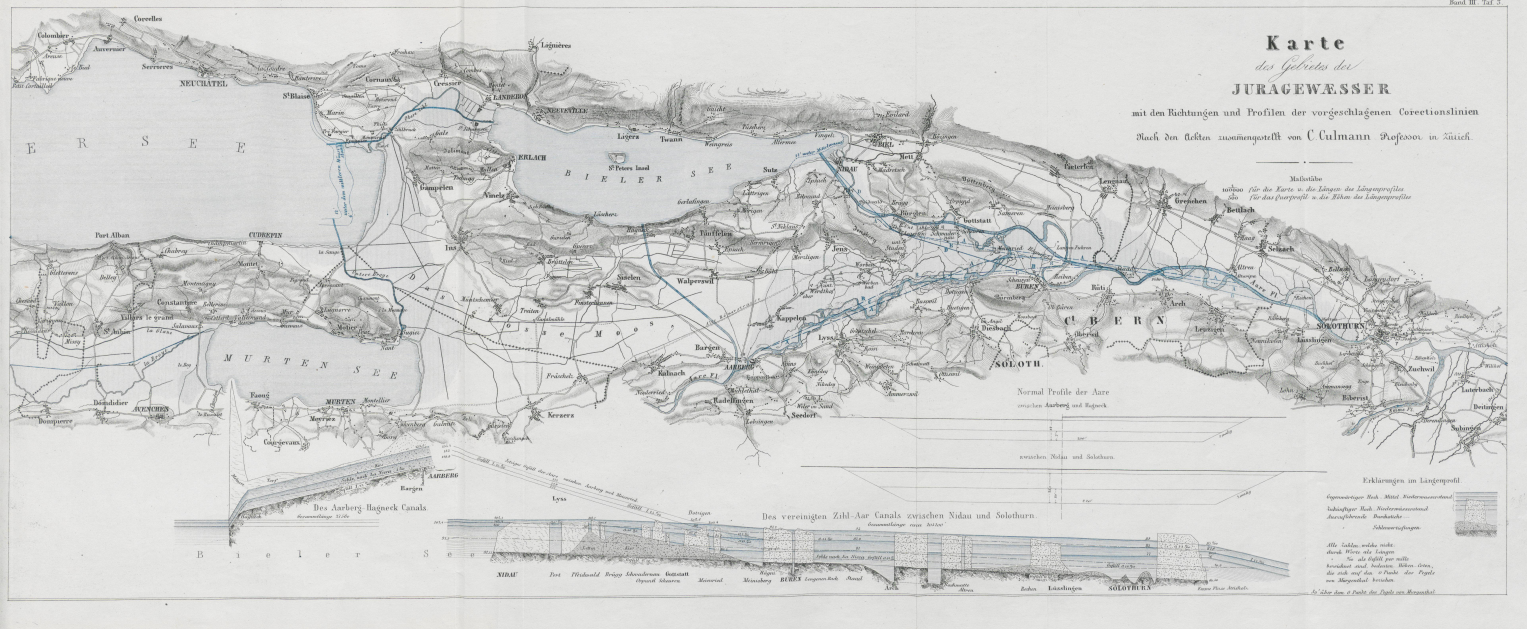
Haftungsausschluss

Alle Angaben erfolgen ohne Gewähr für Vollständigkeit oder Richtigkeit. Es wird keine Haftung übernommen für Schäden durch die Verwendung von Informationen aus diesem Online-Angebot oder durch das Fehlen von Informationen. Dies gilt auch für Inhalte Dritter, die über dieses Angebot zugänglich sind.



Karte des Gebiets des JURAGEWASSER

mit den Richtungen und Profilen der vorgeschlagenen Correctionslinien
Nach den besten zusammengetragen von C. Culmann Professor in Zürich.



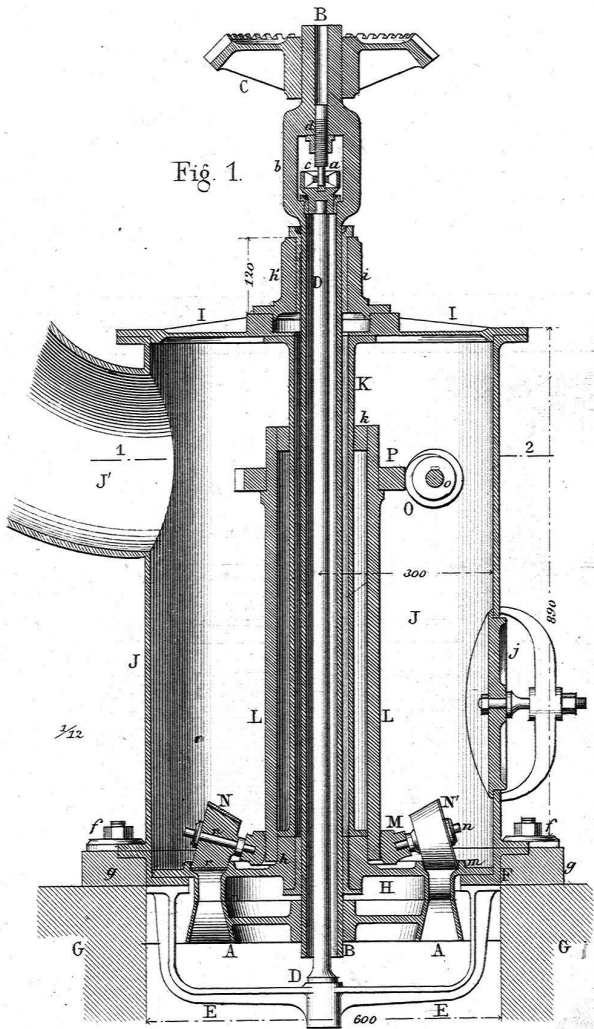


Fig. 1.

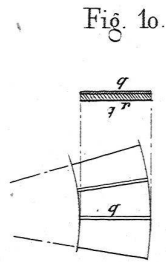


Fig. 10.

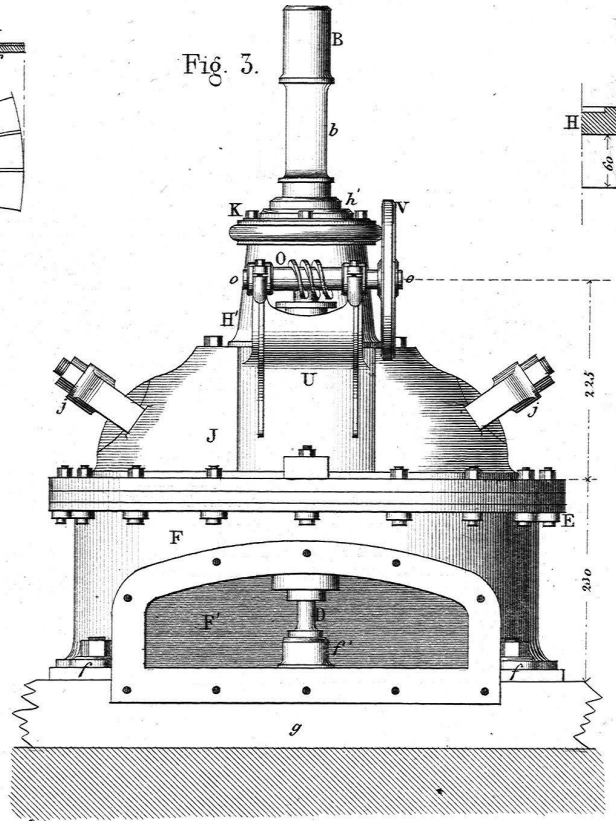


Fig. 3.

Fig. 2.

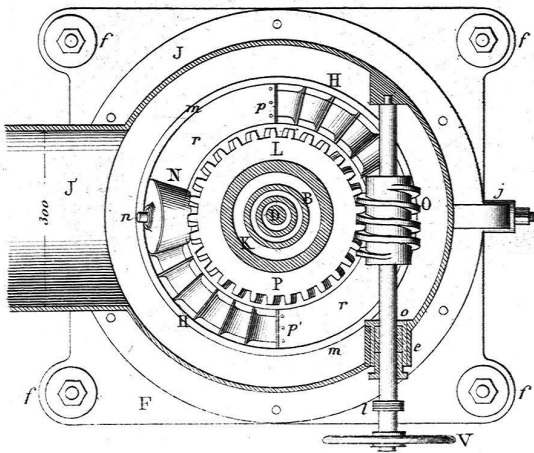
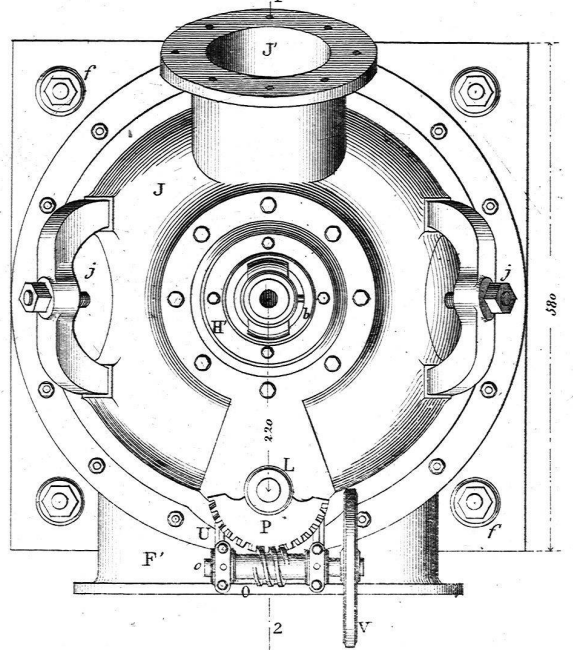


Fig. 4.



Fontaine und Brault.

Fig. 7.

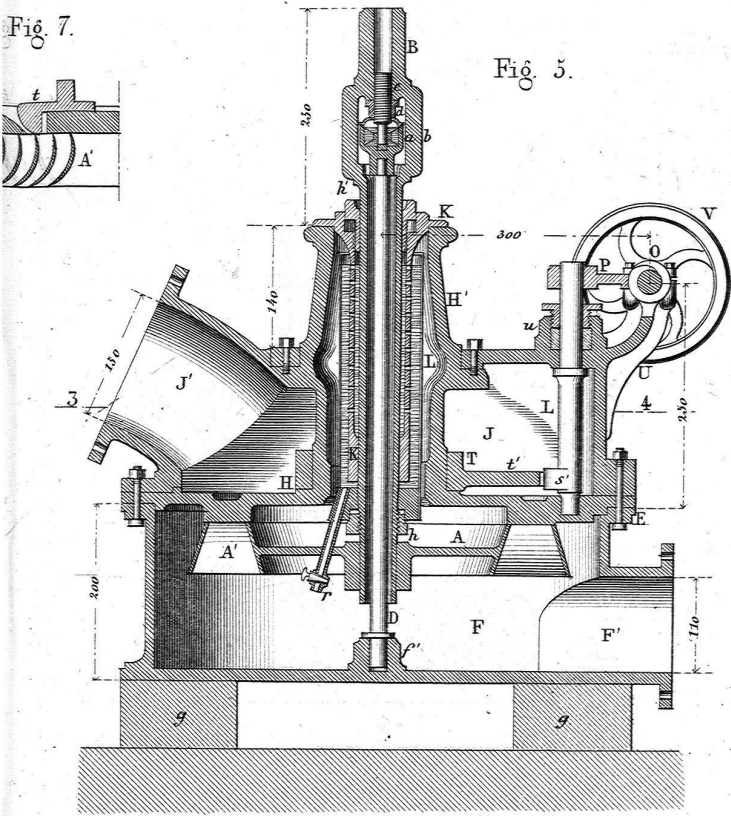


Fig. 5.

Fig. 8.

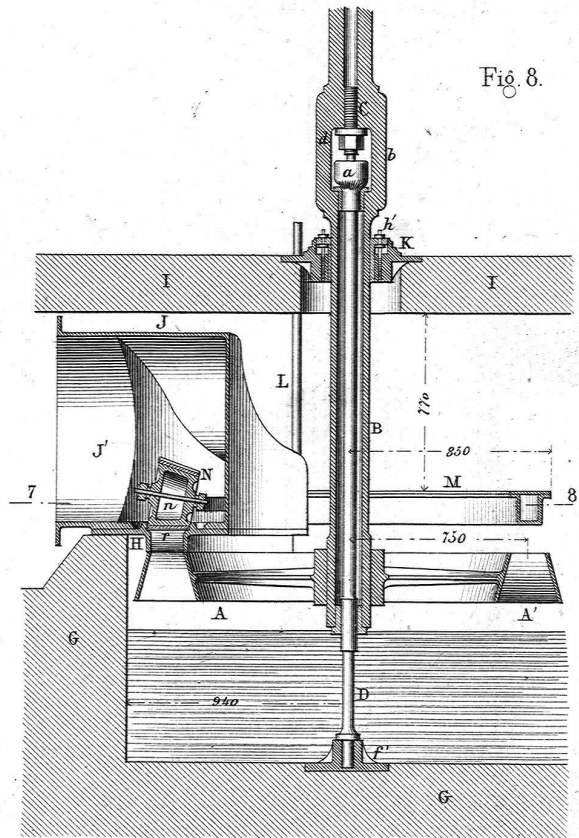
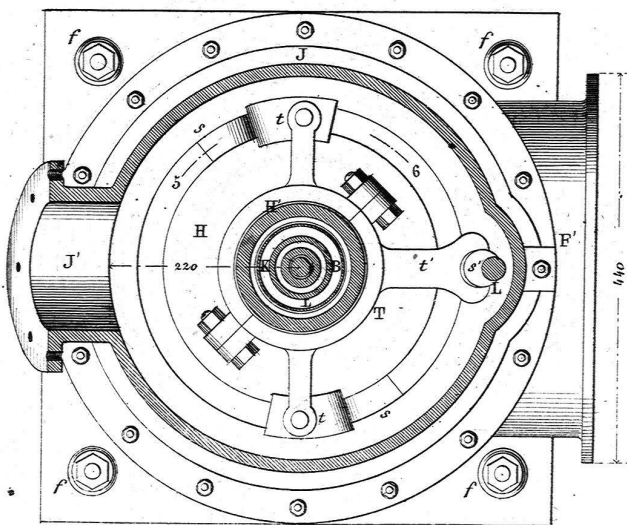


Fig. 6.



Masstab 3/8 zu Fig. 3-7.

Fig. 11.

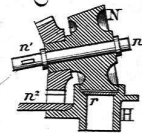
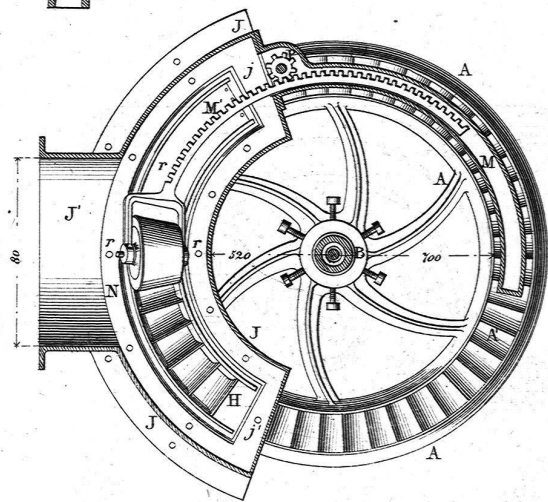


Fig. 9.



Masstab 3/50 zu Fig. 8 u. 9.

0 1 2 3 4 5 Decim.

0 1 2 Meter.

Reuleaux
Zahnexcentrik

Fig. 3.

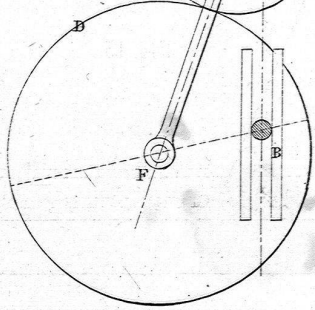


Fig. 4.

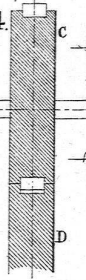


Fig. 5.

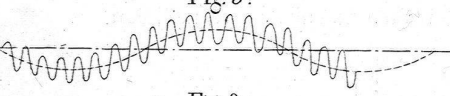


Fig. 9.

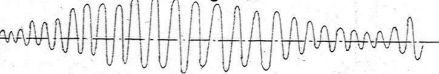


Fig. 11.

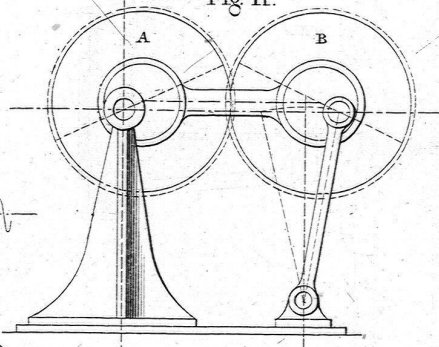


Fig. 8.

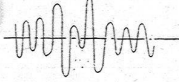


Fig. 6.

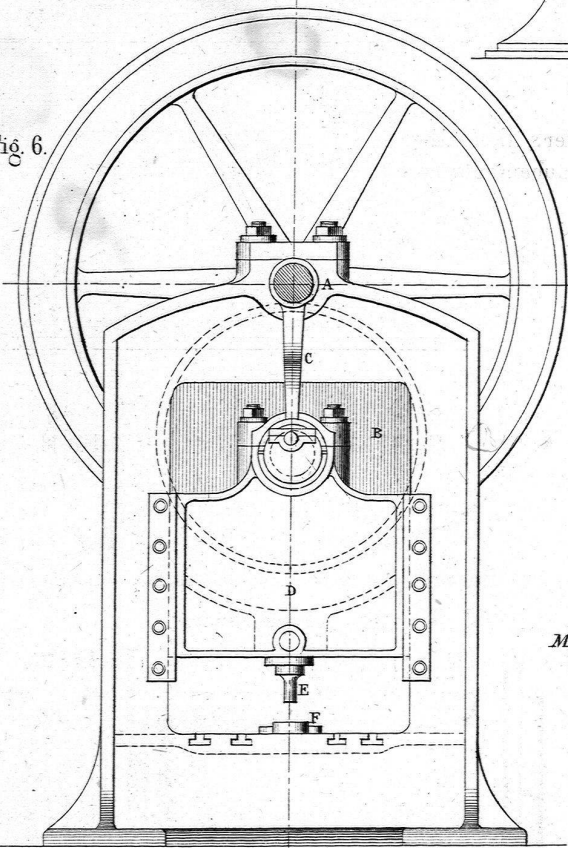
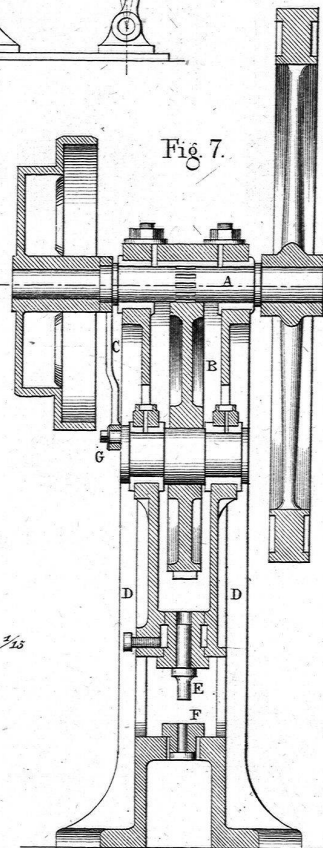


Fig. 7.



Maßstab = 1/25

Bourdon's

Fig. 1.

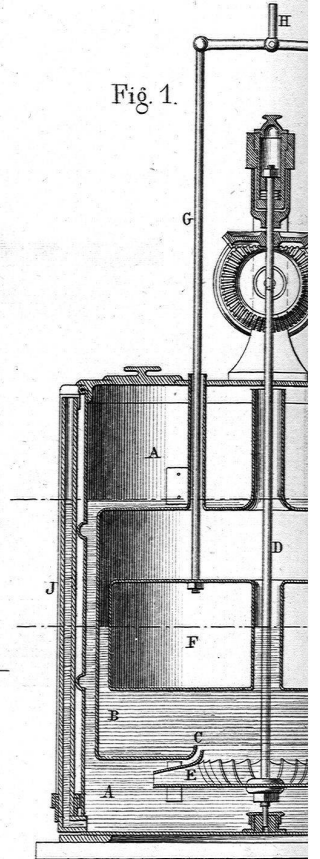
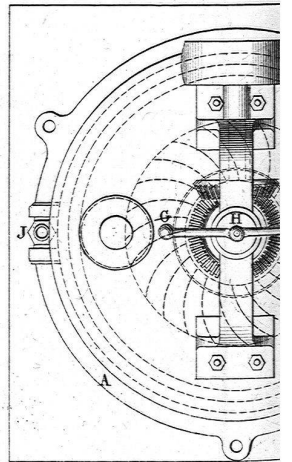
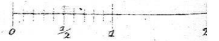
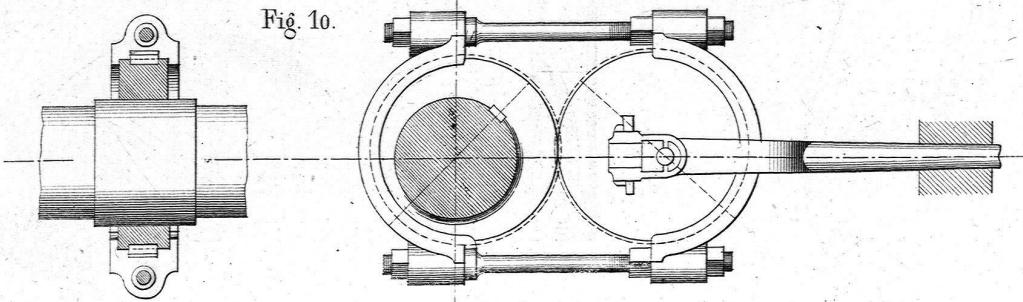


Fig. 2.



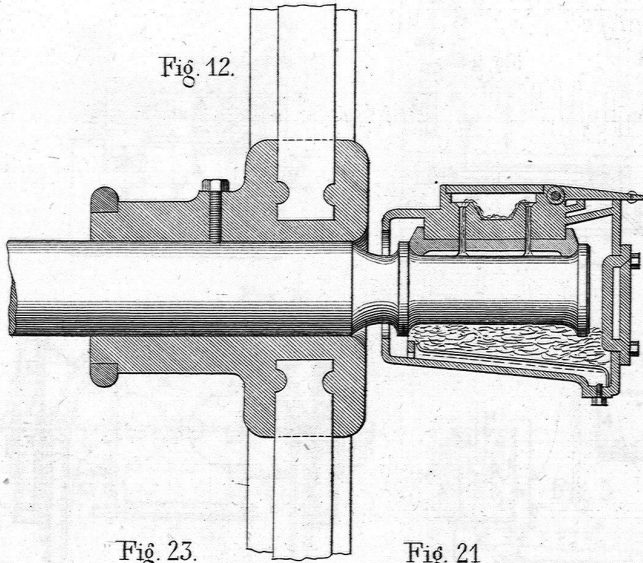
Maßstab zu Fig. 1

Fig. 10.



Fischer's Lager für Eisenbahnwagenachsen.

Fig. 12.



Krusper's Instrument zur Reduction schiefgemessener Längen auf den Horizont.

Fig. 13.

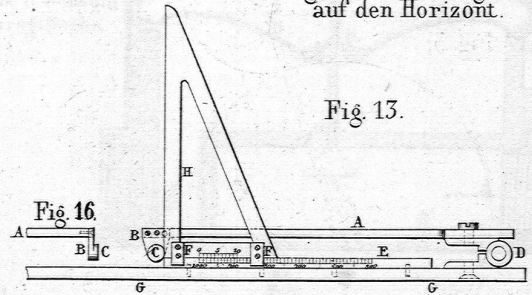


Fig. 16.

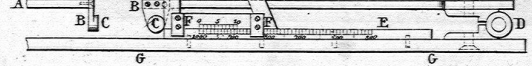


Fig. 14.

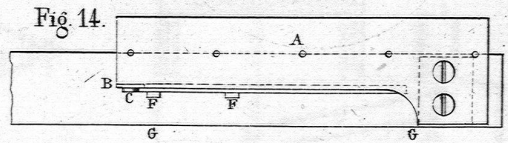


Fig. 15.

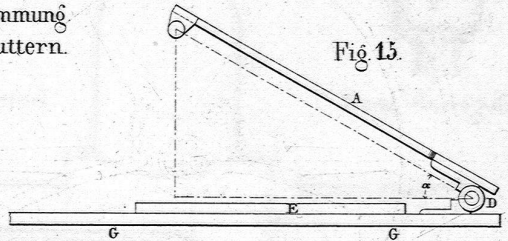


Fig. 23.

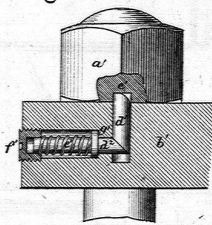
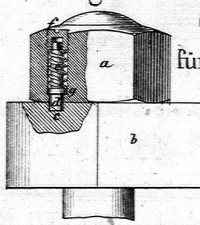


Fig. 21.



Taillefer's Hemmung für Schraubenmuttern.

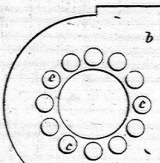
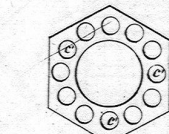


Fig. 24.

Fig. 22.

Fig. 17.

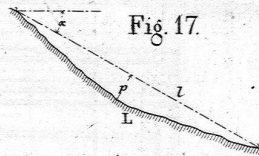
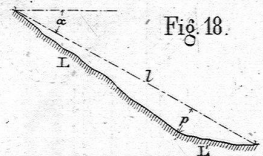


Fig. 18.



Hauff's Stellzirkel.

Fig. 25.

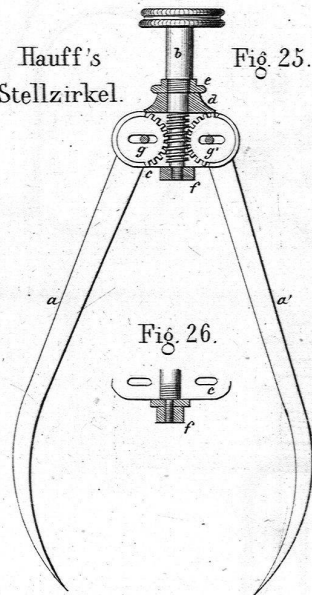
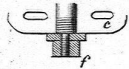


Fig. 26.



Vergus' Sprengbohrer.

Fig. 19.

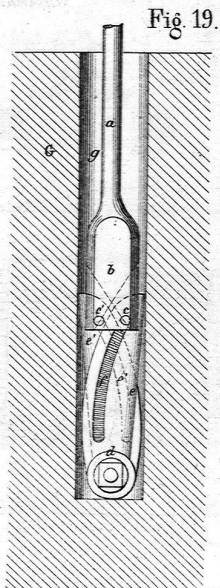
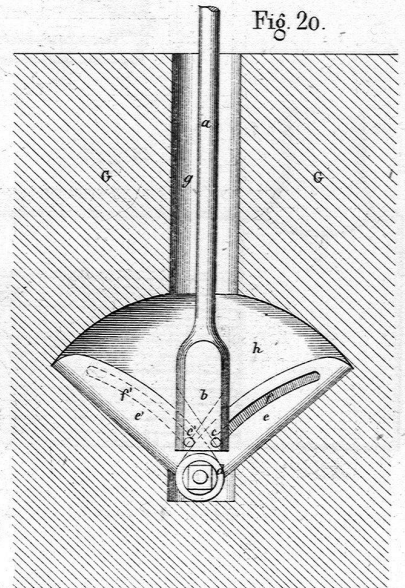
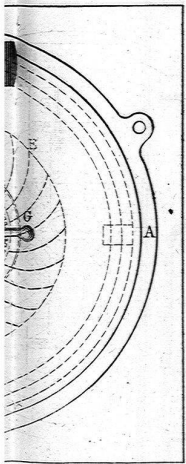
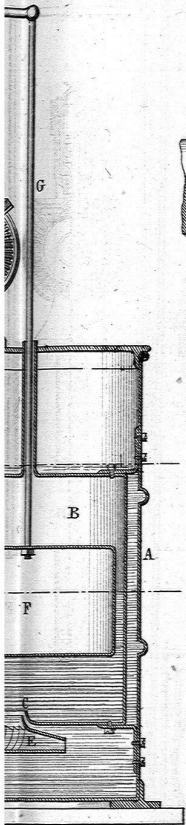


Fig. 20.



Regulator.



g. Tav. 2.

3 Decimeter.

Bauwens. Apparat zur Destillation von Fetten.

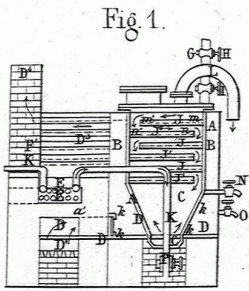


Fig. 1.

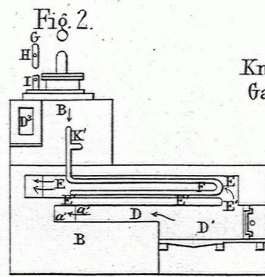


Fig. 2.

Fig. 8.
Knox u. Robson.
Gasregulator.

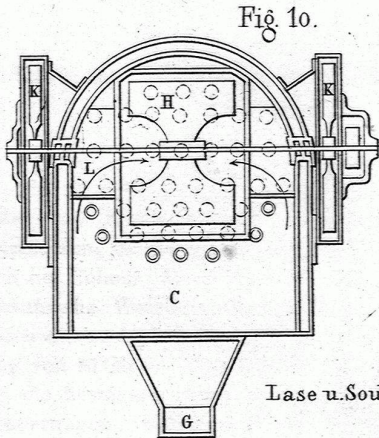
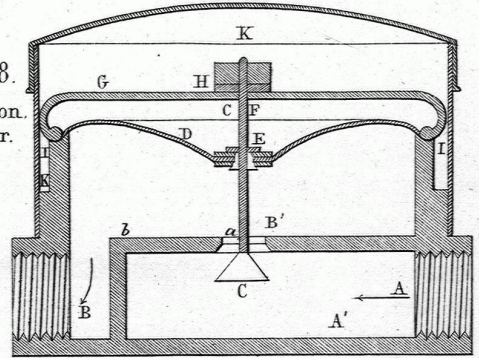


Fig. 10.

Lase u. Soule. Rauchverbrennender Dampfkessel.

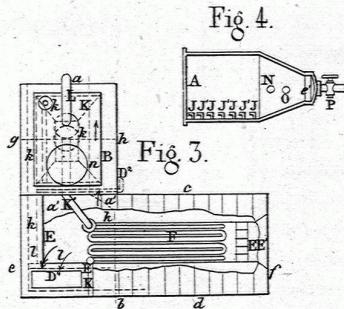


Fig. 3.

Fig. 4.

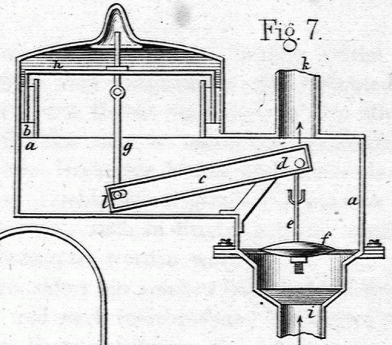


Fig. 7.

Young's Gasregulator.

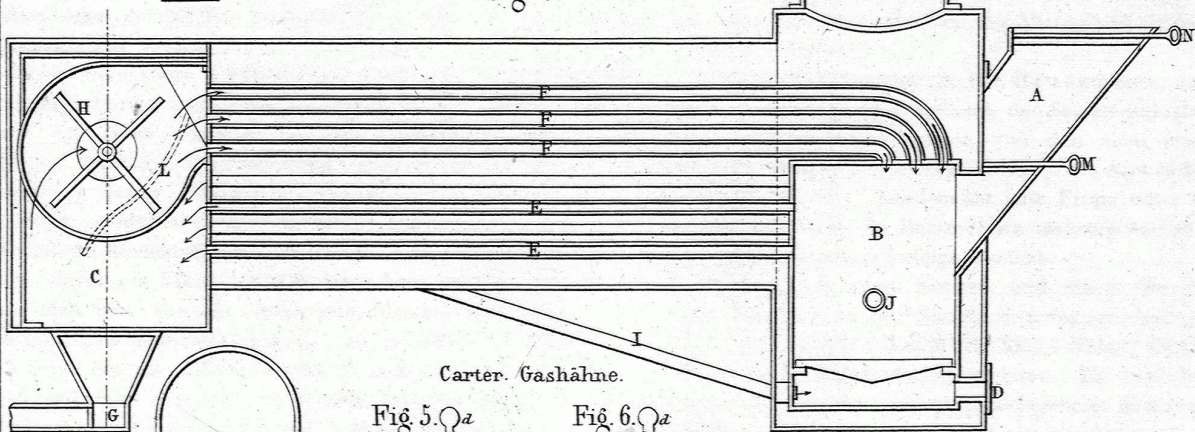


Fig. 9.

Carter. Gashähne.

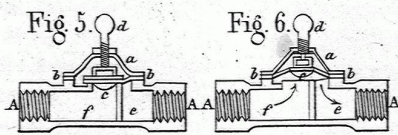
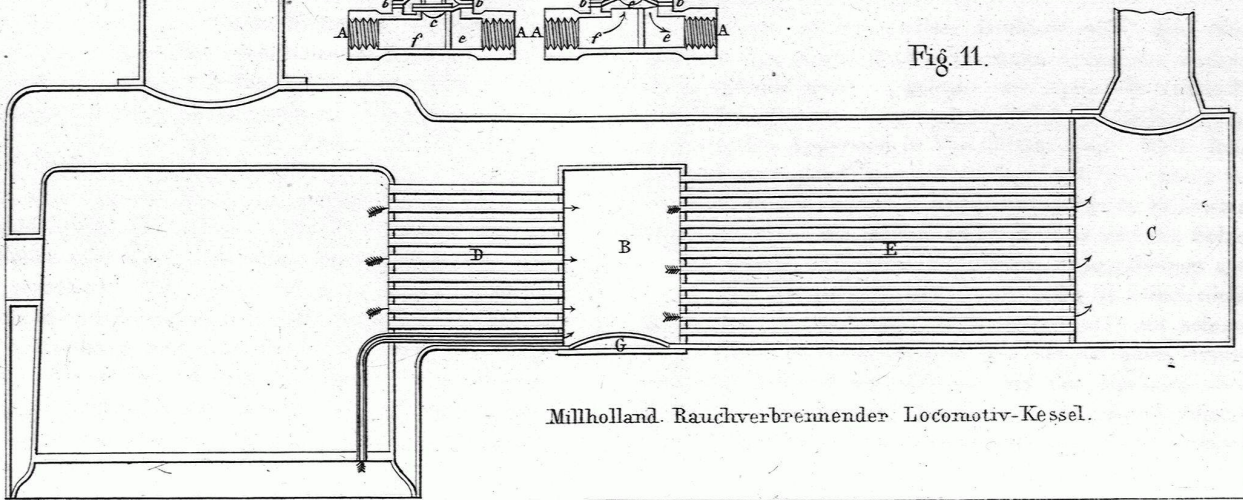


Fig. 5.

Fig. 6.

Fig. 11.



Millholland. Rauchverbrennender Locomotiv-Kessel.