

Tafeln

Objektyp: **Appendix**

Zeitschrift: **Schweizerische Polytechnische Zeitschrift**

Band (Jahr): **3 (1858)**

Heft 4

PDF erstellt am: **14.09.2024**

Nutzungsbedingungen

Die ETH-Bibliothek ist Anbieterin der digitalisierten Zeitschriften. Sie besitzt keine Urheberrechte an den Inhalten der Zeitschriften. Die Rechte liegen in der Regel bei den Herausgebern.

Die auf der Plattform e-periodica veröffentlichten Dokumente stehen für nicht-kommerzielle Zwecke in Lehre und Forschung sowie für die private Nutzung frei zur Verfügung. Einzelne Dateien oder Ausdrucke aus diesem Angebot können zusammen mit diesen Nutzungsbedingungen und den korrekten Herkunftsbezeichnungen weitergegeben werden.

Das Veröffentlichen von Bildern in Print- und Online-Publikationen ist nur mit vorheriger Genehmigung der Rechteinhaber erlaubt. Die systematische Speicherung von Teilen des elektronischen Angebots auf anderen Servern bedarf ebenfalls des schriftlichen Einverständnisses der Rechteinhaber.

Haftungsausschluss

Alle Angaben erfolgen ohne Gewähr für Vollständigkeit oder Richtigkeit. Es wird keine Haftung übernommen für Schäden durch die Verwendung von Informationen aus diesem Online-Angebot oder durch das Fehlen von Informationen. Dies gilt auch für Inhalte Dritter, die über dieses Angebot zugänglich sind.

Curve über die Betriebskraft für ein Wagenspiel eines Seil

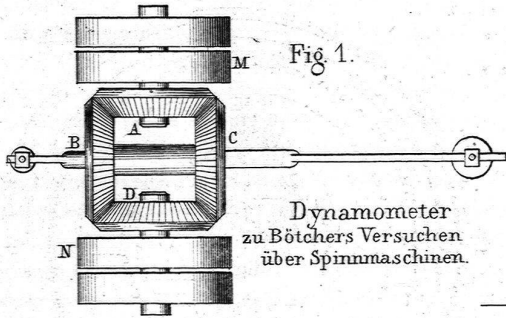


Fig. 1.

Dynamometer
zu Bötchers Versuchen
über Spinnmaschinen.

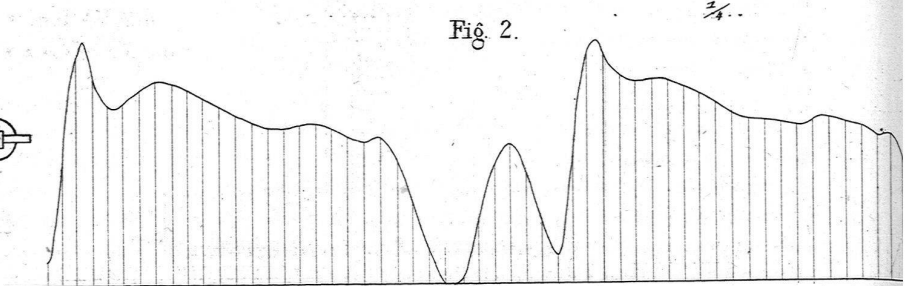
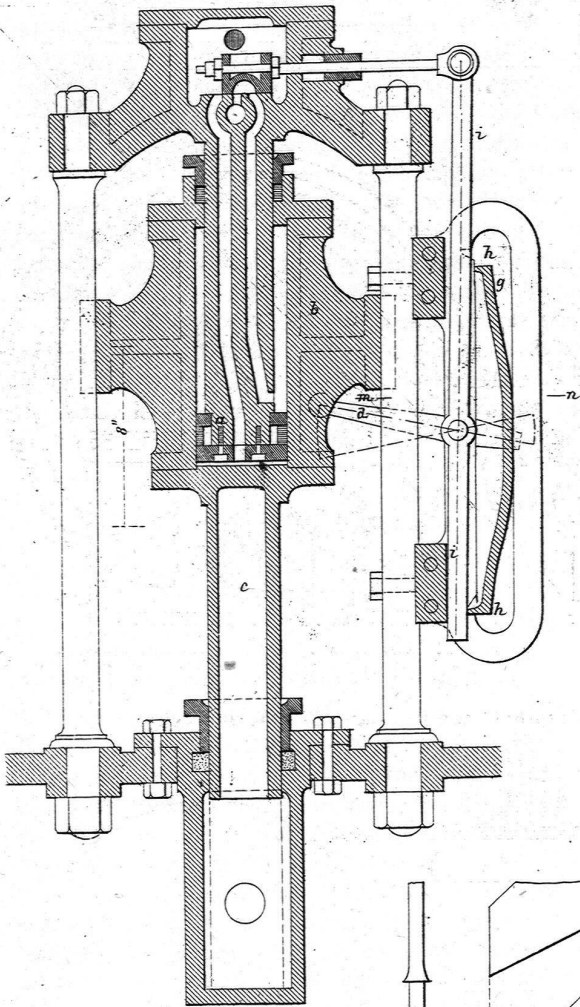


Fig. 2.

Luschka. Dampfmaschine ohne rotir. Bewegung

Fig. 4.



38

Fig. 3.

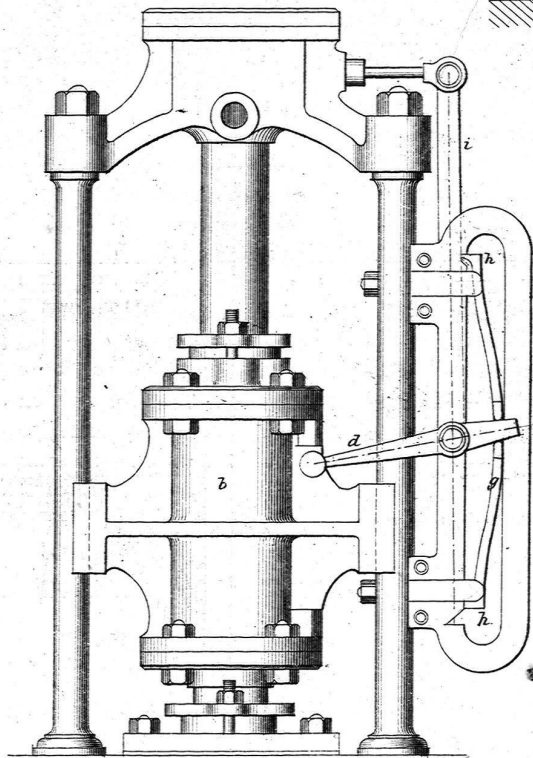


Fig. 20.

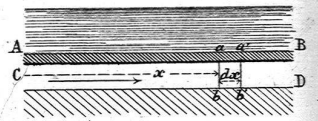


Fig. 10.

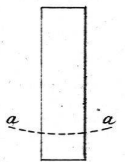
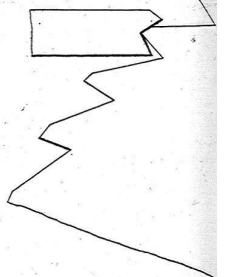


Fig. 12.



Hauff. Das Schärpen der Sägen.

Fig. 14.

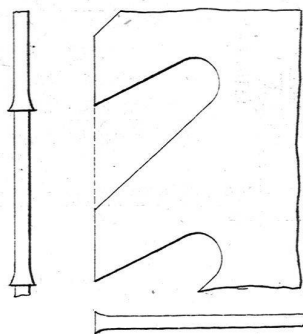


Fig. 15.

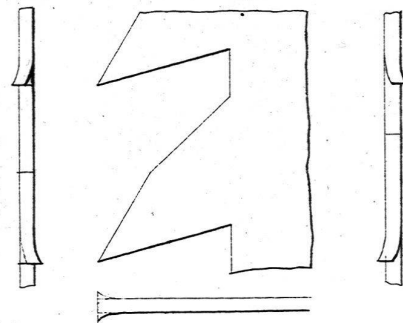


Fig. 1

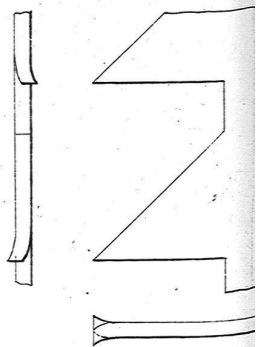
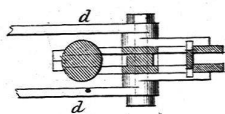


Fig. 5.



Factors.

Fig. 6.

Maschine zum Abdrehen der Wellen.
von Mazeline & Co.

1/40.

Fig. 8.

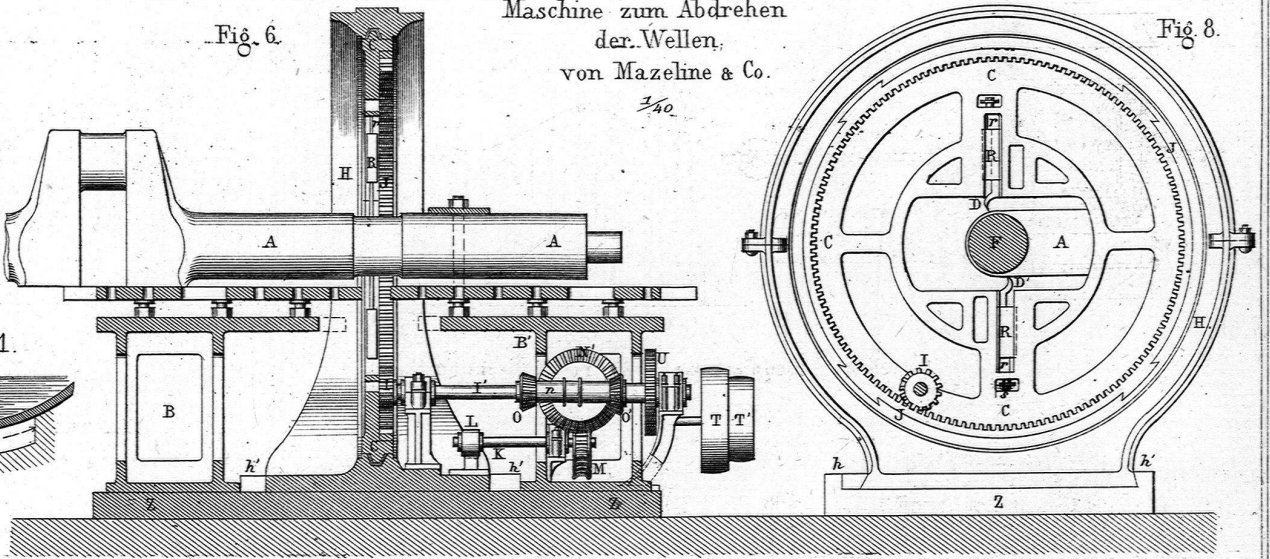


Fig. 21.

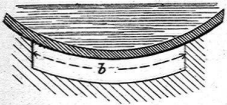


Fig. 11.

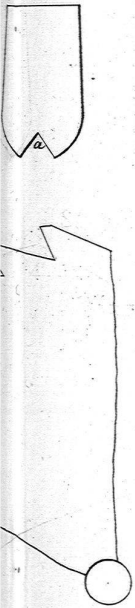
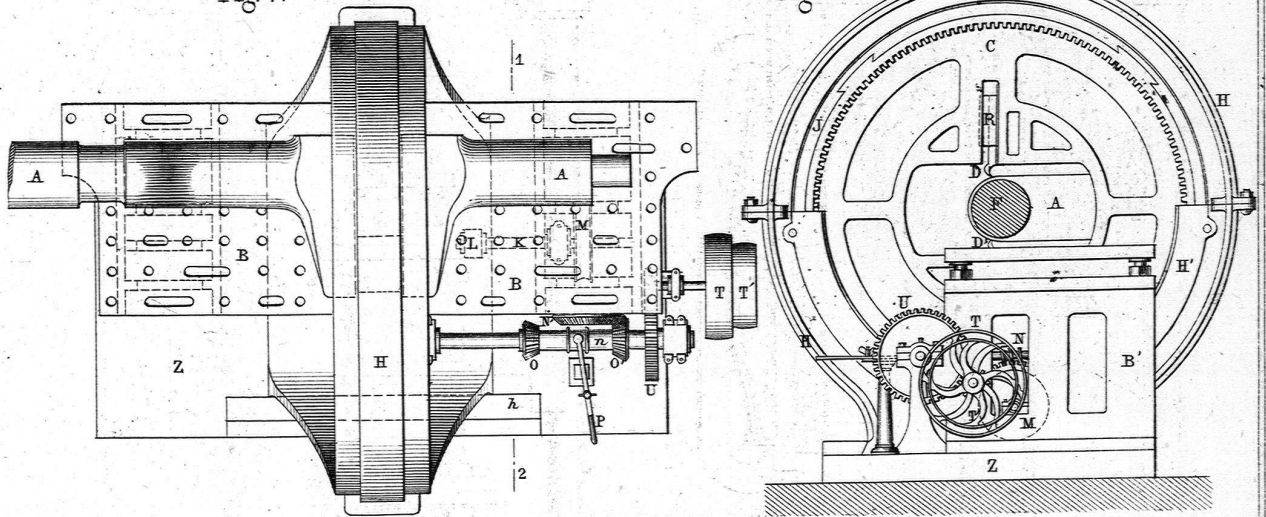


Fig. 7.

Fig. 9.



Todd's Apparat. z. Feuchten der Garnwickel.

Fig. 13.

Fig. 19.

Fig. 18.

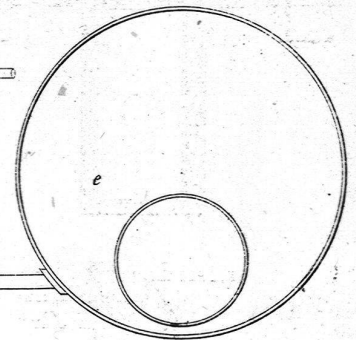
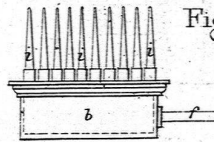
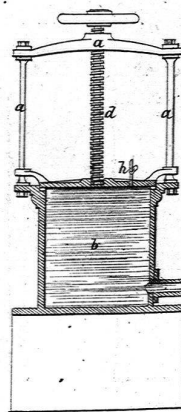
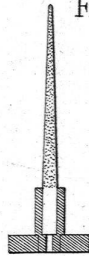
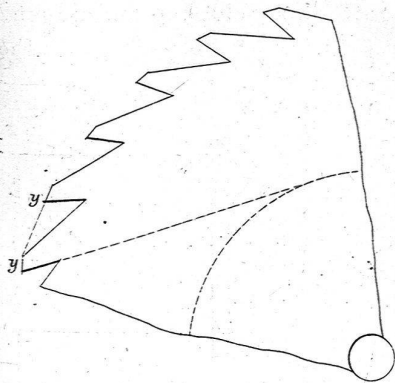
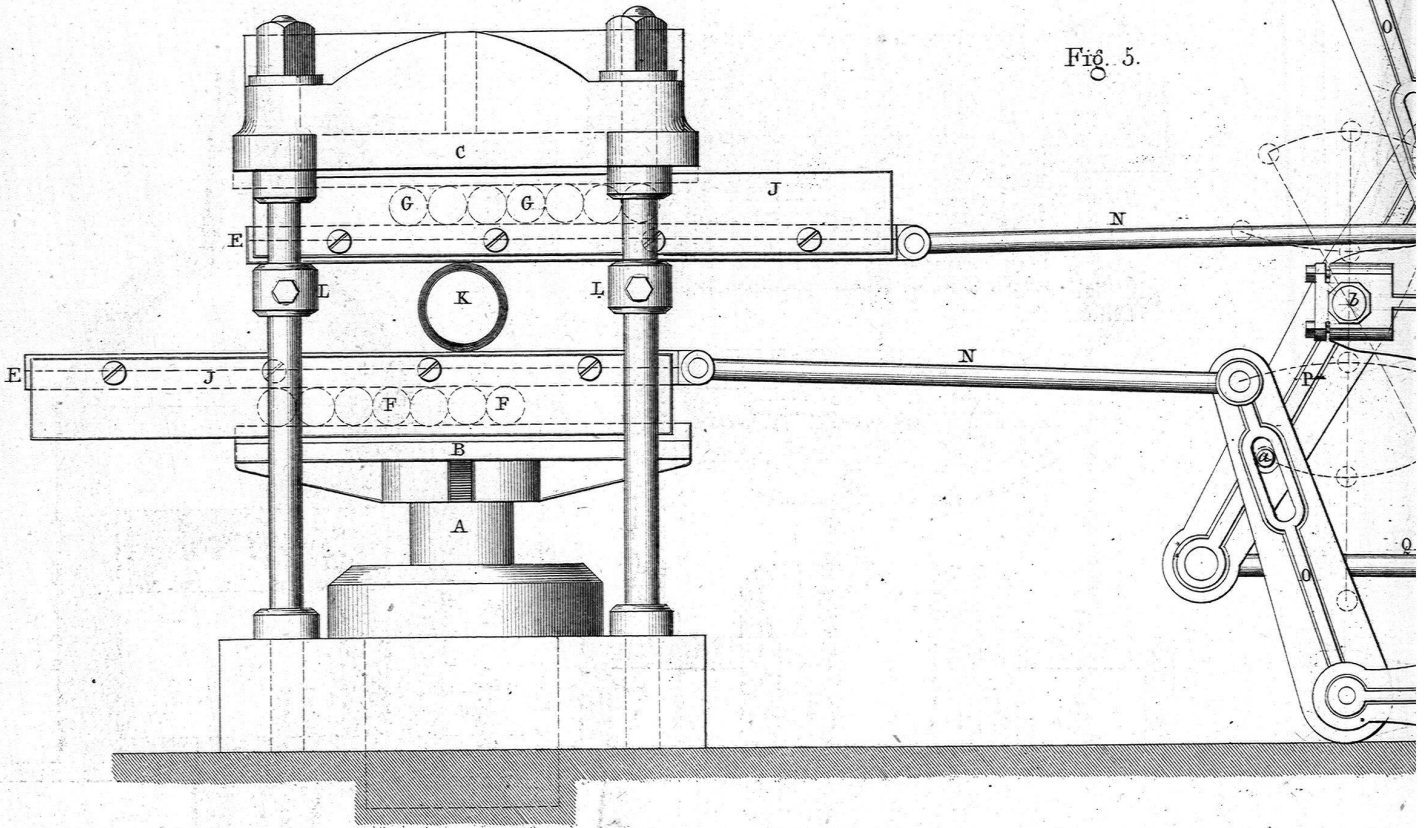


Fig. 17.

Wedding's Mangel zur Appretur
feiner Gewebe.

Fig. 5.



Robertson's Lumpen-Kochapparat

Fig. 1.

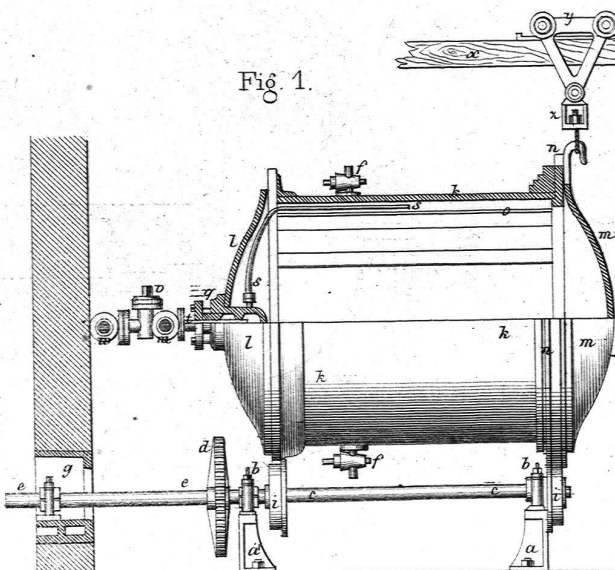


Fig. 2.

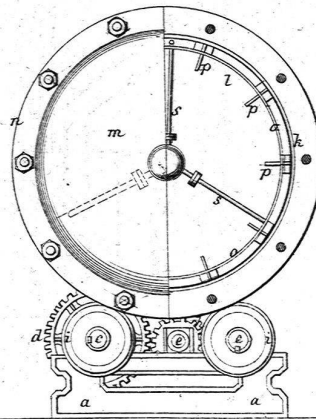


Fig. 4.

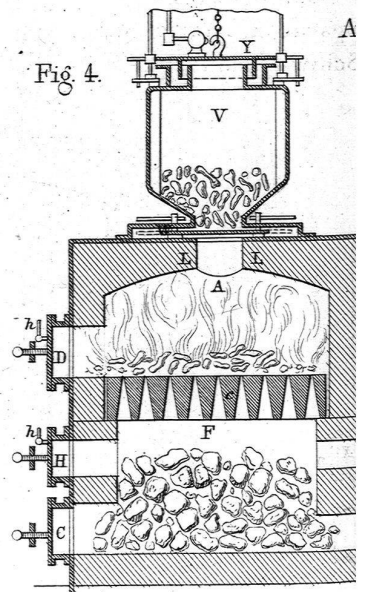
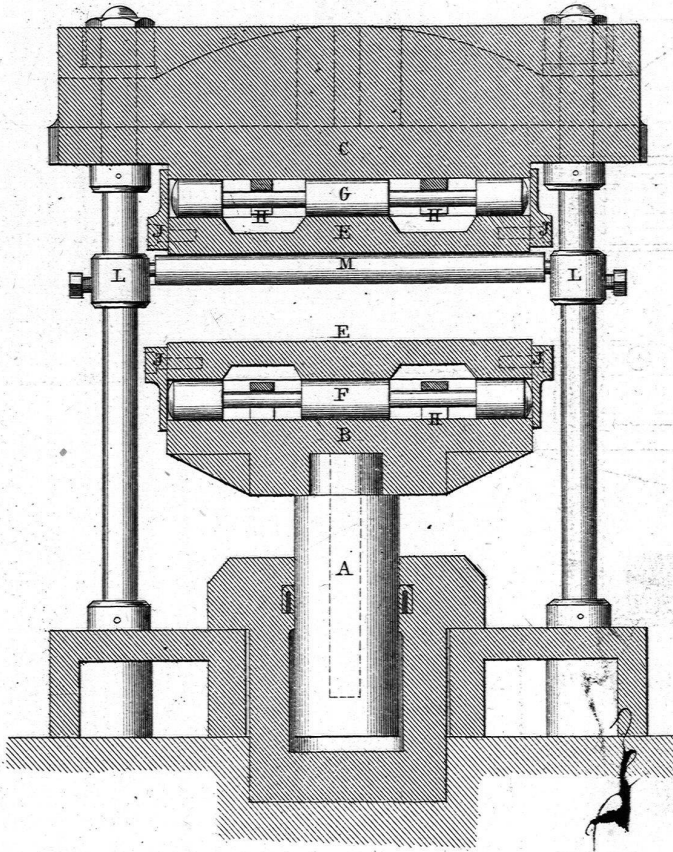


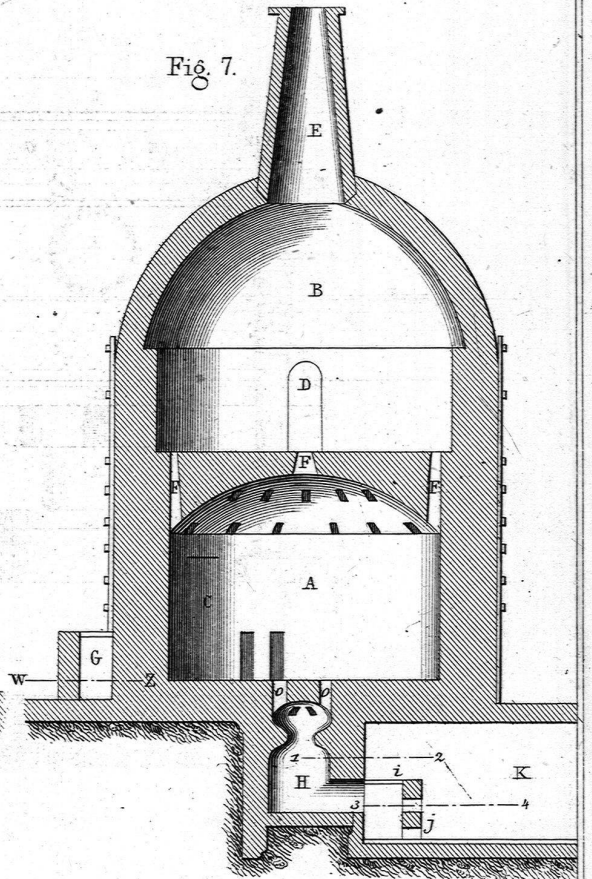
Fig. 6.



Gosse's Porzellanofen.

$\frac{1}{10}$

Fig. 7.



Galy-Cazalat's
Apparat z. Fabrication
Schwefelkohlenstoffs.

Fig. 3.

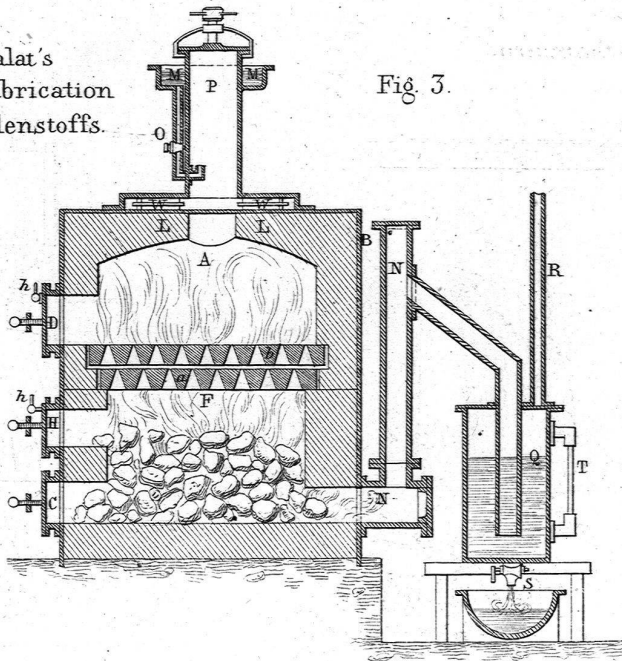
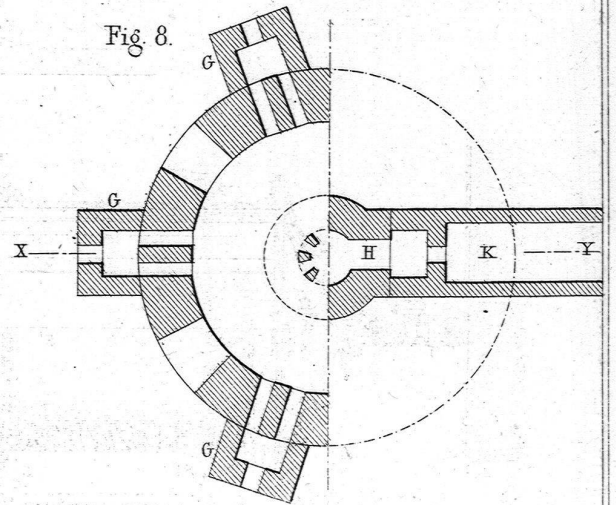
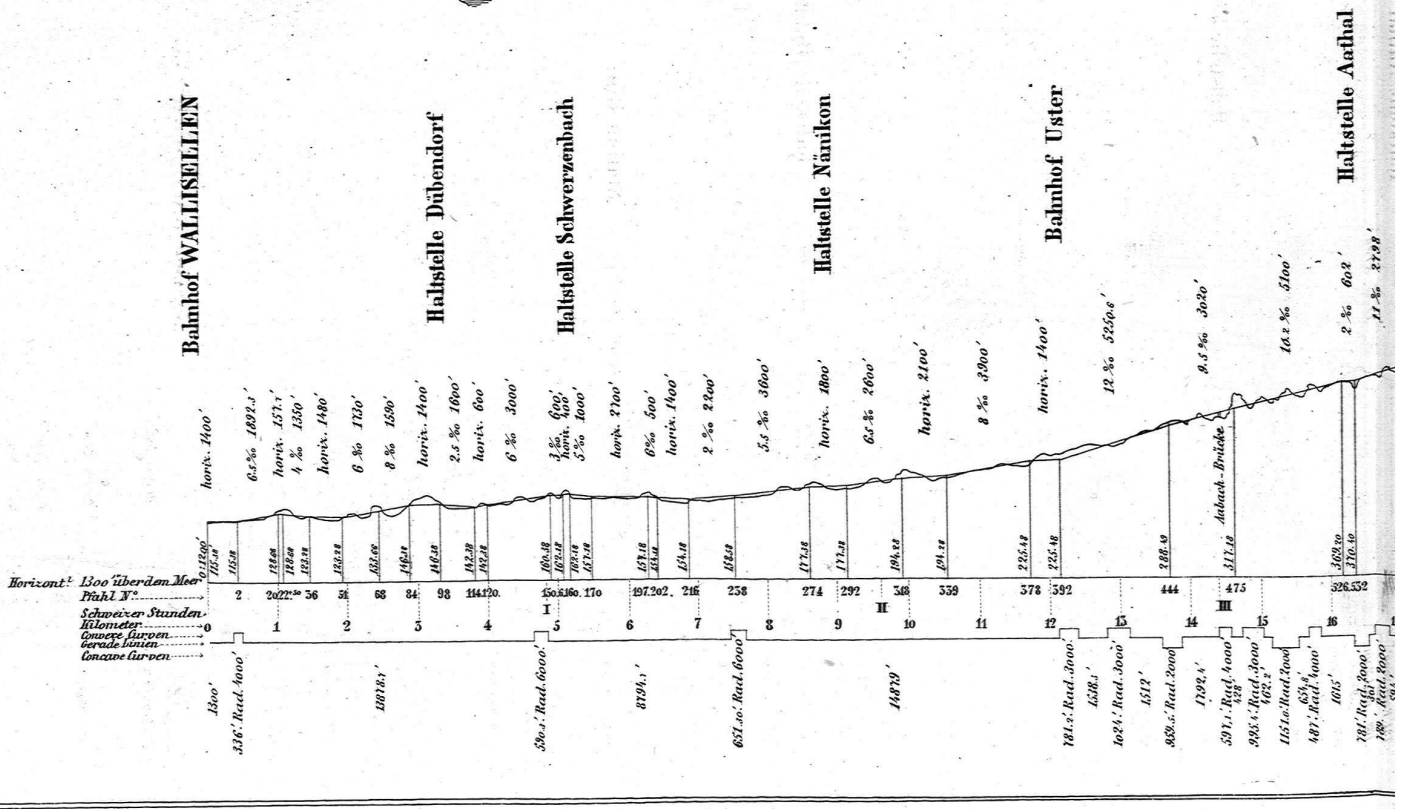
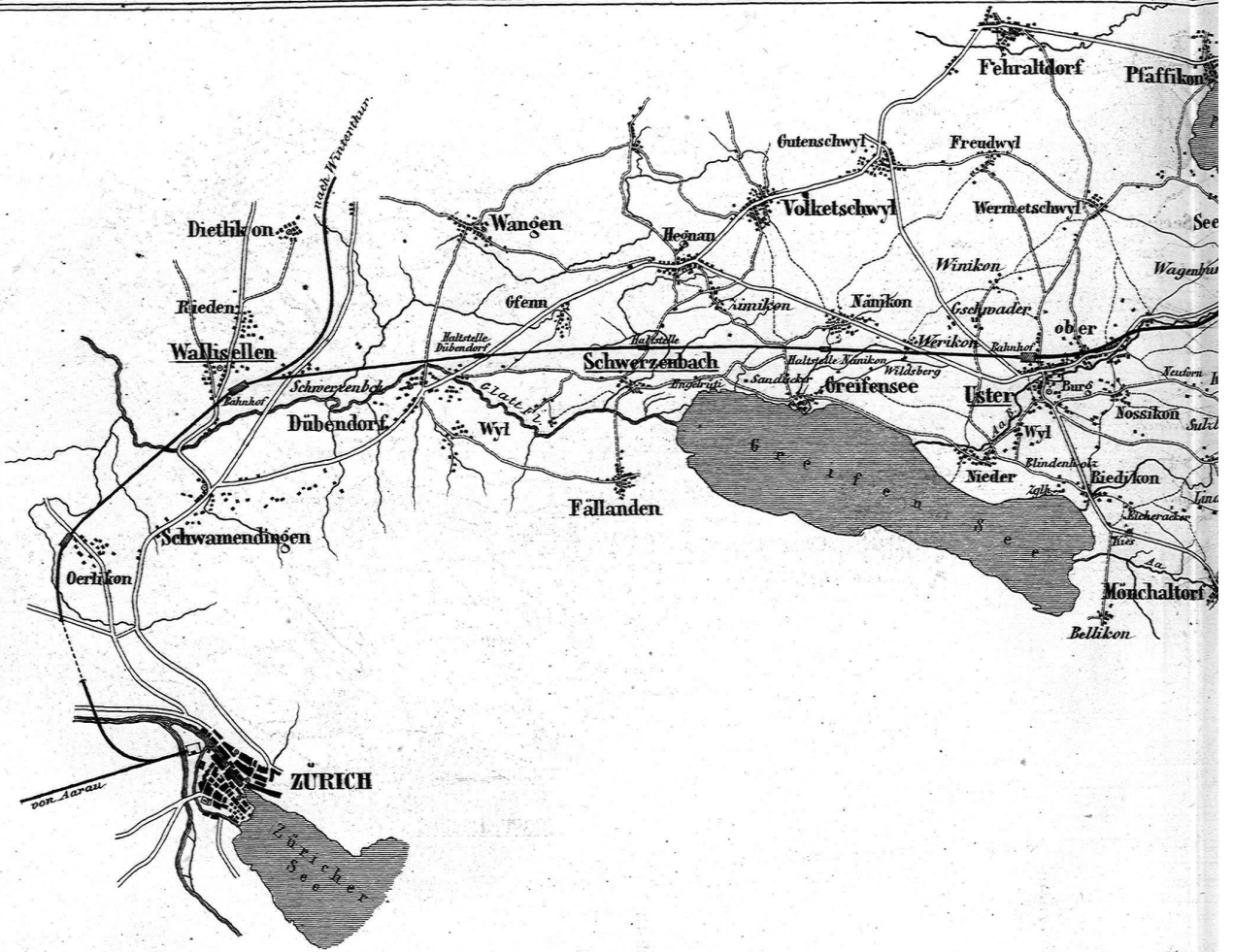
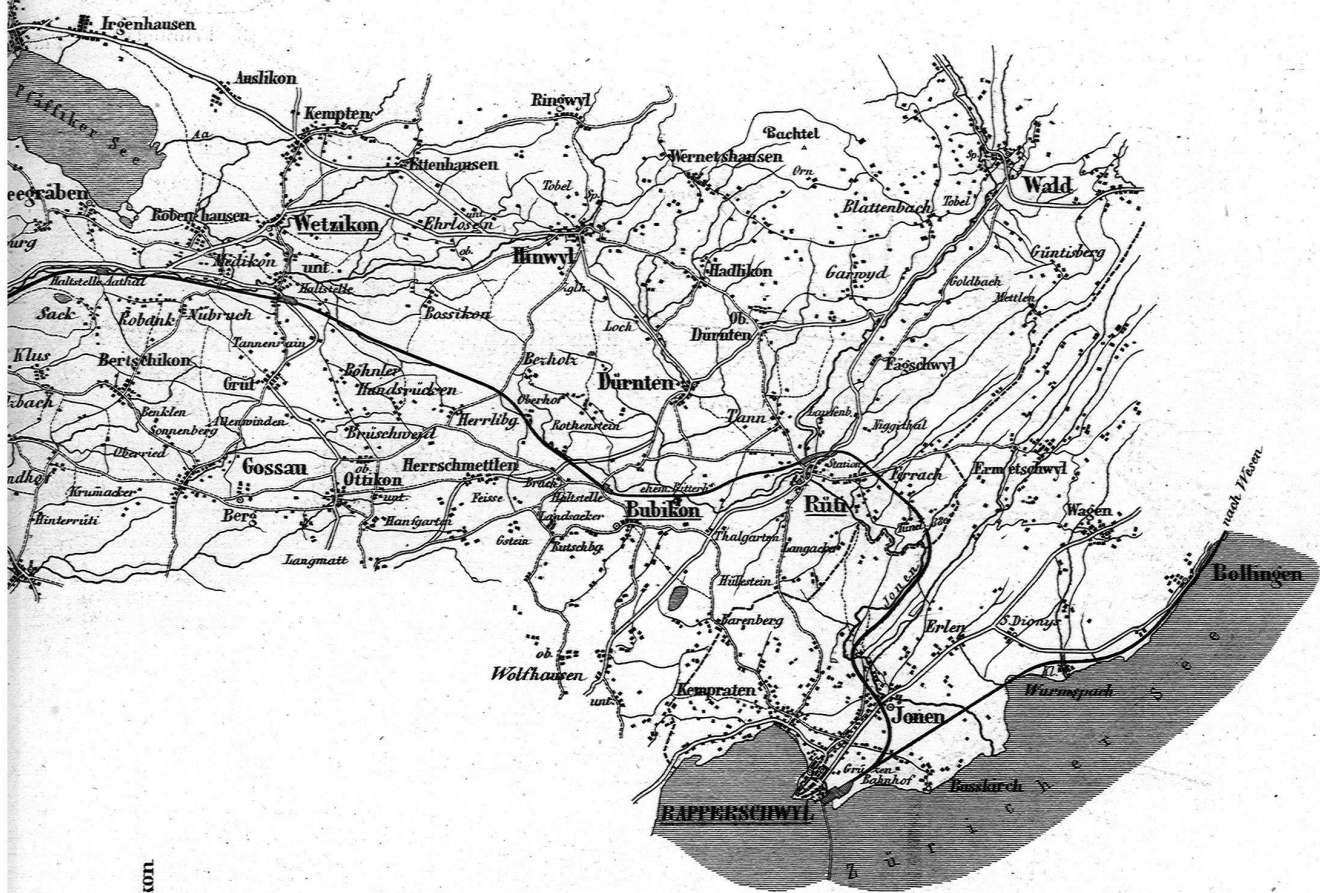


Fig. 8.





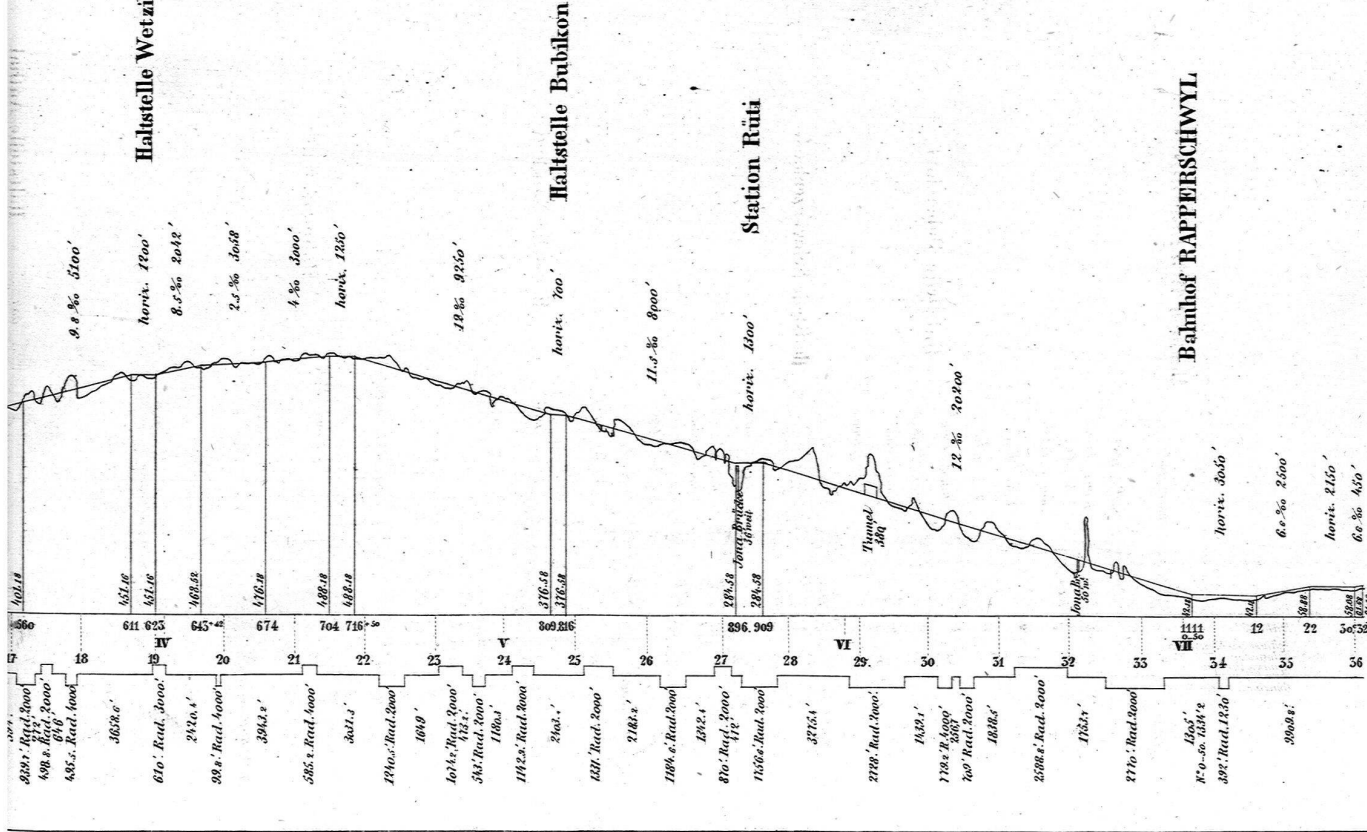


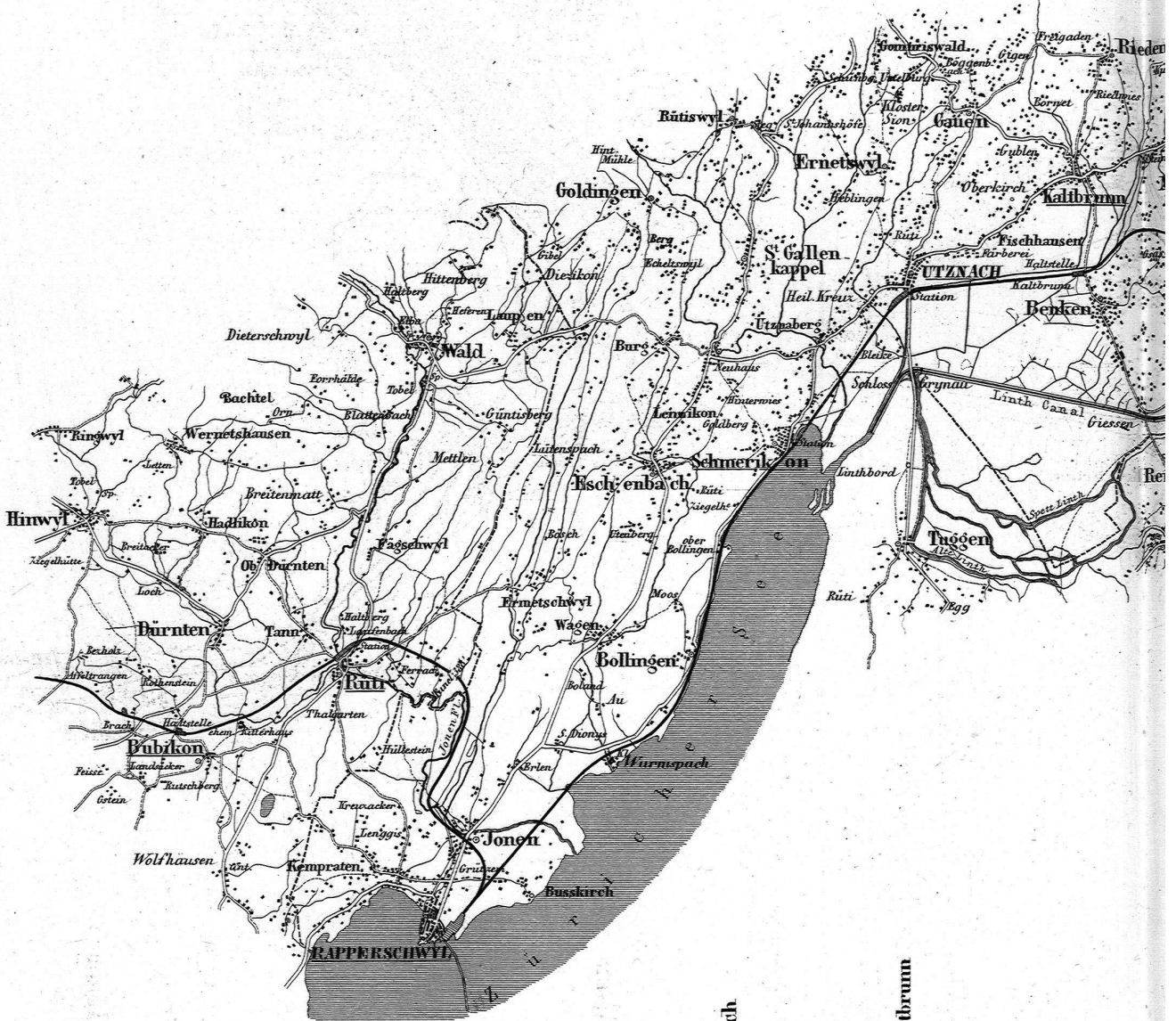
Haltestelle Wetzikon

Haltestelle Bubikon

Station Rüti

Bahnhof RAPPERSCHWYL





Bahnhof RAPPERSCHWYL

Stat. Schmerikon

Station Uznach

Haltstelle Kaltbrunn

