

Objektyp: **Advertising**

Zeitschrift: **Swiss express : the Swiss Railways Society journal**

Band (Jahr): **3 (1991-1993)**

Heft 11

PDF erstellt am: **11.09.2024**

Nutzungsbedingungen

Die ETH-Bibliothek ist Anbieterin der digitalisierten Zeitschriften. Sie besitzt keine Urheberrechte an den Inhalten der Zeitschriften. Die Rechte liegen in der Regel bei den Herausgebern. Die auf der Plattform e-periodica veröffentlichten Dokumente stehen für nicht-kommerzielle Zwecke in Lehre und Forschung sowie für die private Nutzung frei zur Verfügung. Einzelne Dateien oder Ausdrucke aus diesem Angebot können zusammen mit diesen Nutzungsbedingungen und den korrekten Herkunftsbezeichnungen weitergegeben werden. Das Veröffentlichen von Bildern in Print- und Online-Publikationen ist nur mit vorheriger Genehmigung der Rechteinhaber erlaubt. Die systematische Speicherung von Teilen des elektronischen Angebots auf anderen Servern bedarf ebenfalls des schriftlichen Einverständnisses der Rechteinhaber.

Haftungsausschluss

Alle Angaben erfolgen ohne Gewähr für Vollständigkeit oder Richtigkeit. Es wird keine Haftung übernommen für Schäden durch die Verwendung von Informationen aus diesem Online-Angebot oder durch das Fehlen von Informationen. Dies gilt auch für Inhalte Dritter, die über dieses Angebot zugänglich sind.

GREAT LITTLE TRAINS

69 Randall Road, Kenilworth, Warwickshire, CV8 1JX

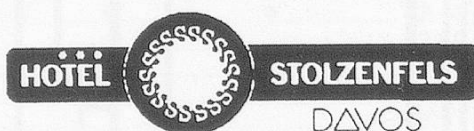
Telephone: (0926) 511405 Fax: (0455) 251698

ATTENTION:

HO

- | | |
|------------------|---|
| FIDES | Wooden building kits for wooden buildings
Catalogue £2.50 |
| MERTEN | Figures. 185 different sets and animals.
Catalogue £2.50. |
| D&R | Swiss HOm locos and rolling stock of exceptional quality. |
| MODELBAHN | Catalogue £3.00. |

RHAETIAN RAILWAY FANS' WEEKS



One week of concentrated railway pleasure: Bernina- Express, Glacier- Express, travel in Pullman carriages, visit to the main works, rail trips and much more. Accommodation in a good middle-class hotel in Davos. (Hotel contracted to Swiss Travel Service, 18th Season)

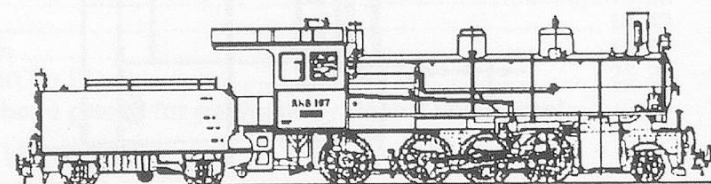
11.-13. June 1993, Steam hauled special and old time coaches with crocodile.
4.-11. Sept 1993, Workshop Weathering

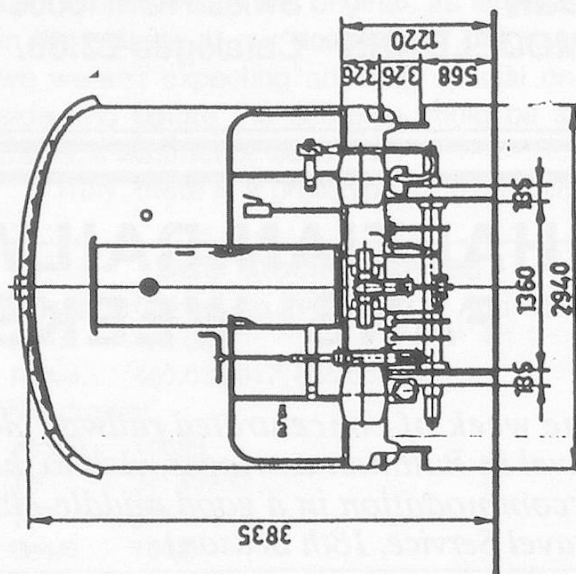
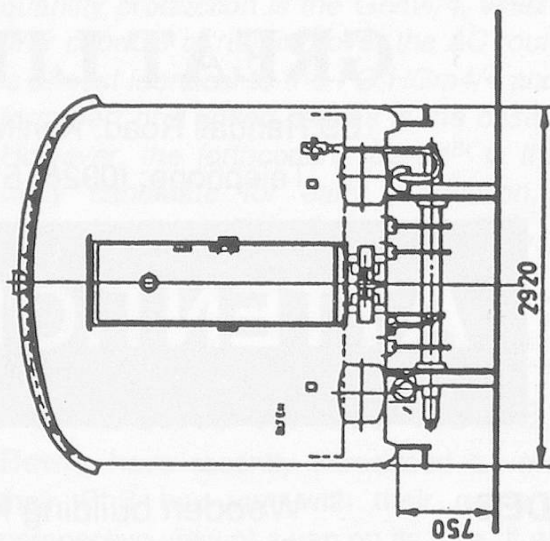
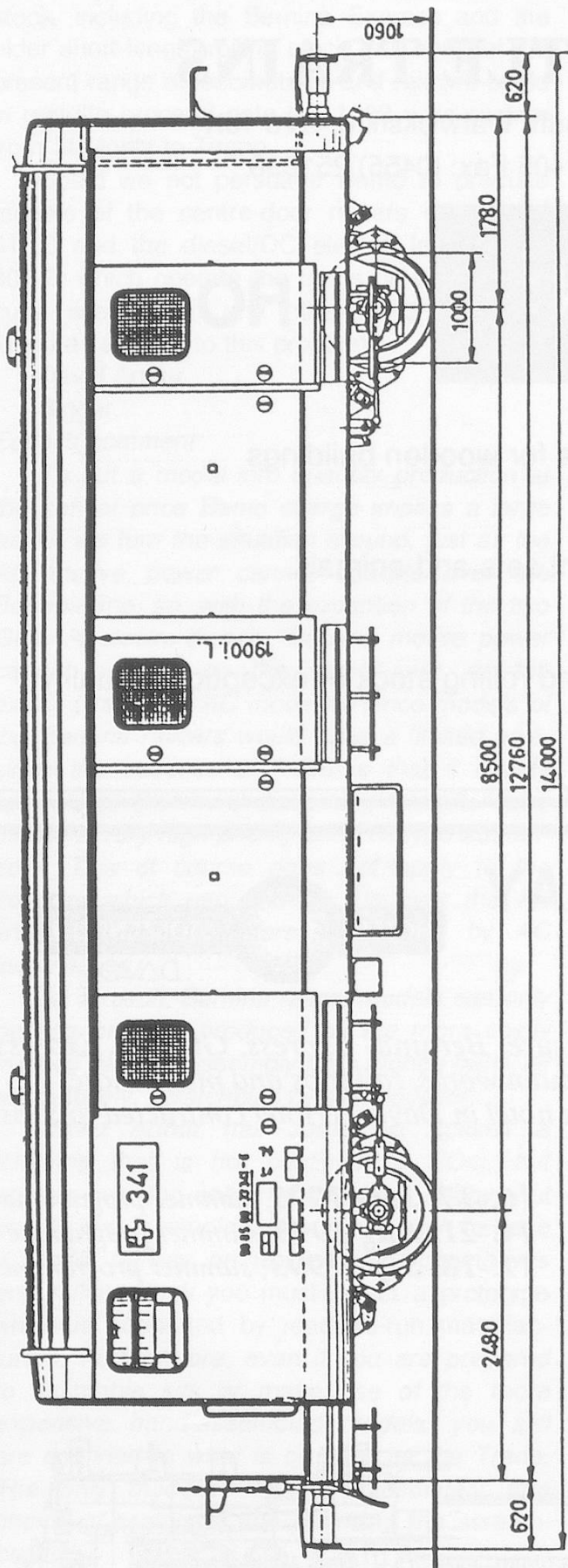
10.-17. July 1993, summer programme
14.-21. Aug 1993, summer programme
11.-18. Sept 1993, summer programme

For further information and bookings:

Hotel Stolzenfels
Elisabeth and Andreas Jenny
CH- 7260 Davos Dorf

Telephone 01041 81 46 18 36
Fax 01041 81 46 26 75





PTT Vans

Scale 1:87

Series Z² 341-350

Tare	20.00T
Load weight	12.00T
Max weight	32.00T
Capacity	29.00 M ²
Built	1970
Max Speed	140.00 km/h
Series 50 85 00-33 341...350	