

Zeitschrift: Schweizerische Zeitschrift für Forstwesen = Swiss forestry journal =
Journal forestier suisse

Band: 148 (1997)

Heft: 12

Titelseiten

Nutzungsbedingungen

Die ETH-Bibliothek ist die Anbieterin der digitalisierten Zeitschriften. Sie besitzt keine Urheberrechte an den Zeitschriften und ist nicht verantwortlich für deren Inhalte. Die Rechte liegen in der Regel bei den Herausgebern beziehungsweise den externen Rechteinhabern. [Siehe Rechtliche Hinweise.](#)

Conditions d'utilisation

L'ETH Library est le fournisseur des revues numérisées. Elle ne détient aucun droit d'auteur sur les revues et n'est pas responsable de leur contenu. En règle générale, les droits sont détenus par les éditeurs ou les détenteurs de droits externes. [Voir Informations légales.](#)

Terms of use

The ETH Library is the provider of the digitised journals. It does not own any copyrights to the journals and is not responsible for their content. The rights usually lie with the publishers or the external rights holders. [See Legal notice.](#)

Download PDF: 15.10.2024

ETH-Bibliothek Zürich, E-Periodica, <https://www.e-periodica.ch>



148. Jahrgang Nr. 12 Dezember 1997

SCHWEIZERISCHE ZEITSCHRIFT
FÜR FORSTWESEN

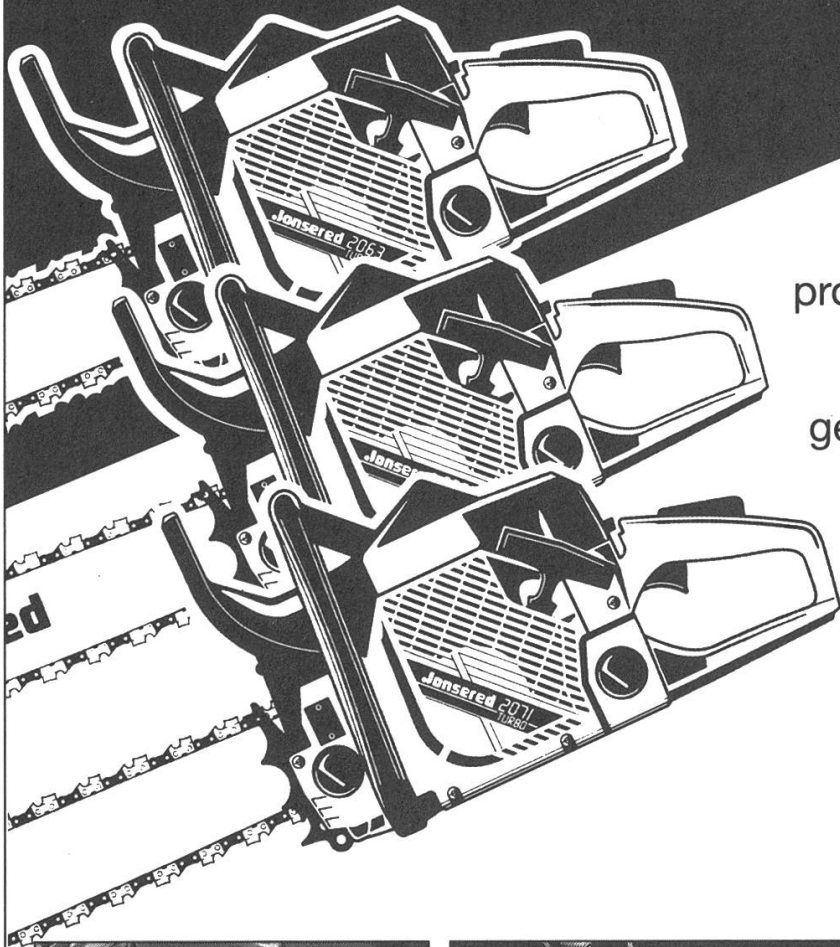
JOURNAL FORESTIER SUISSE

Jonsered

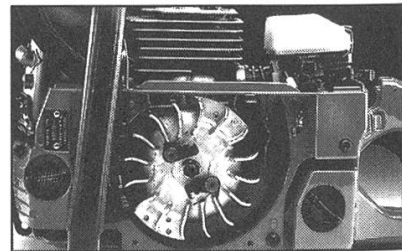
POWER PRODUCTS

“Total Turbo!”

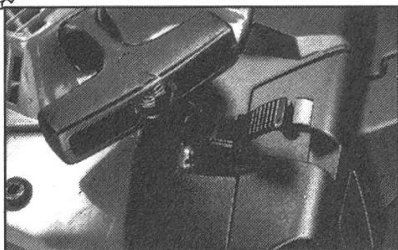
2063 / 2065 / 2071 Turbo



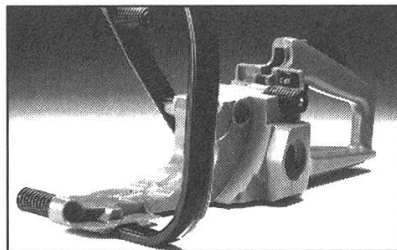
Die 3 neuen Turbo-Sägen sind für professionelle Anwender konzipiert. Sie zeichnen sich durch geringes Gewicht, hohe Leistung und ergonomisches Design aus.



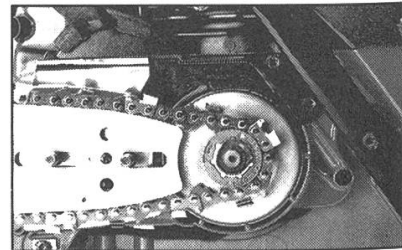
Turboluftreinigung



Einfacher Service



Vibrationsdämpfung mit
Stahlfedern



Innenliegende Kupplung
Softstart

Electrolux AG, Forst und Garten, Industriestrasse 10,
5506 Mägenwil, Tel.062/889 94 25, Fax 062/889 94 35