

Zeitschrift: Mitteilungen über Textilindustrie : schweizerische Fachschrift für die gesamte Textilindustrie
Band: 3 (1896)
Heft: 10

Heft

Nutzungsbedingungen

Die ETH-Bibliothek ist die Anbieterin der digitalisierten Zeitschriften. Sie besitzt keine Urheberrechte an den Zeitschriften und ist nicht verantwortlich für deren Inhalte. Die Rechte liegen in der Regel bei den Herausgebern beziehungsweise den externen Rechteinhabern. [Siehe Rechtliche Hinweise.](#)

Conditions d'utilisation

L'ETH Library est le fournisseur des revues numérisées. Elle ne détient aucun droit d'auteur sur les revues et n'est pas responsable de leur contenu. En règle générale, les droits sont détenus par les éditeurs ou les détenteurs de droits externes. [Voir Informations légales.](#)

Terms of use

The ETH Library is the provider of the digitised journals. It does not own any copyrights to the journals and is not responsible for their content. The rights usually lie with the publishers or the external rights holders. [See Legal notice.](#)

Download PDF: 17.10.2024

ETH-Bibliothek Zürich, E-Periodica, <https://www.e-periodica.ch>



Erscheint monatlich
einmal.

Für das Redaktionskomité:
E. Oberholzer, Zürich-Wipkingen.

Abonnementspreis:
Fr. 4. — jährlich (ohne Porti).

Inserate
werden angenommen.

Inhaltsverzeichnis: Der Rundstuhl von G. Wassermann (mit 2 Zeichn.). — Abbildung des mechan. Seidenwebstuhles von Hatt & Cie. — Die schweizerische Landesausstellung in Genf (Fortsetzung). — Zürcherische Seidenwebschule. — Die Elektrizität in der Weberei. — Wie die Japaner das Patentgesetz auffassen. — Patentanmeldungen. — Sprechsaal. — Stellenvermittlung. — Inserate.

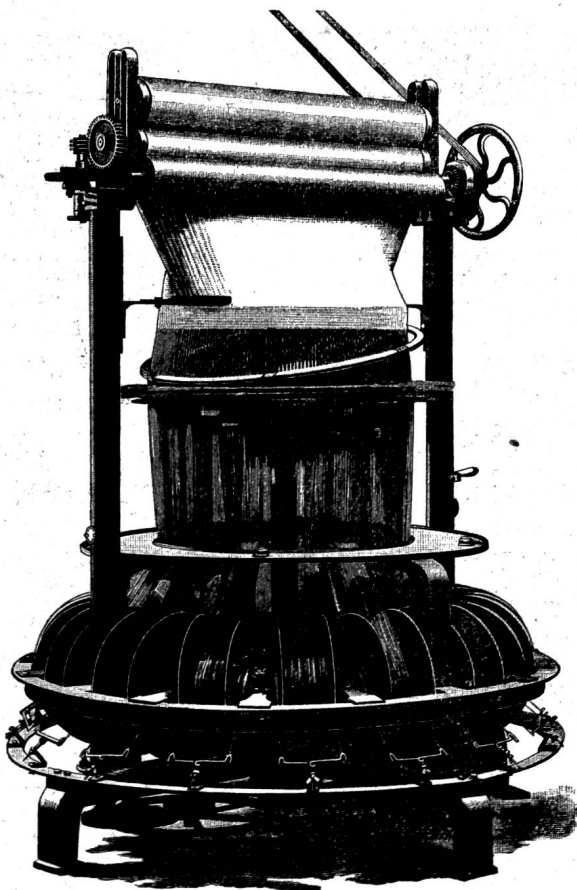
Nachdruck unter Quellenangabe gestattet.

Patentangelegenheiten und Neuerungen.

Der Rundstuhl von G. Wassermann.

In No. 7 des II. Jahrganges unserer Mittheilungen wurde dieser Webstuhl, der in seiner Einrichtung im Prinzip von den gewöhnlichen Systemen abweicht, genau beschrieben und skizzirt. Seitdem wurde derselbe mit elektrischem Antrieb, Fadenabstellung und Beleuchtung versehen. Der Strom wird in den Blattring geleitet, an welchem das Schiffchen im Kreise herumläuft. Der gebrochene Faden lässt ein kleines Hebelchen los, das dann mit dem Abstelldraht in Kontakt kommt und den Stuhl zum Stillstehen bringt. Der elektrische Draht wirkt nämlich auf einen Magneten, wodurch eine Abstellnadel angezogen und über einen oscillirenden Hebel bewegt wird. Sie drückt dann einen Stellhaken zurück, bewirkt den Aufzug eines mit einer Feder verbundenen Hebels und das Verschieben des Riemenleiters. Durch entsprechende Verbindung mit dem Regulator findet bei diesem ebenfalls eine Auslösung statt, um Zisen zu vermeiden. An einem solchen Stuhle wird in der Maschinenhalle der Landesausstellung in Genf ein 2×90 cm. breiter Stoff gewoben.

Er ist durch eine Ansicht und einen Querschnitt veranschaulicht. Die dritte Figur, ebenfalls Cliché-Zeichnung, zeigt den Unterschied gegenüber einem gewöhnlichen mechanischen Seidenwebstuhl (von Hatt & Cie. in Wollishofen).



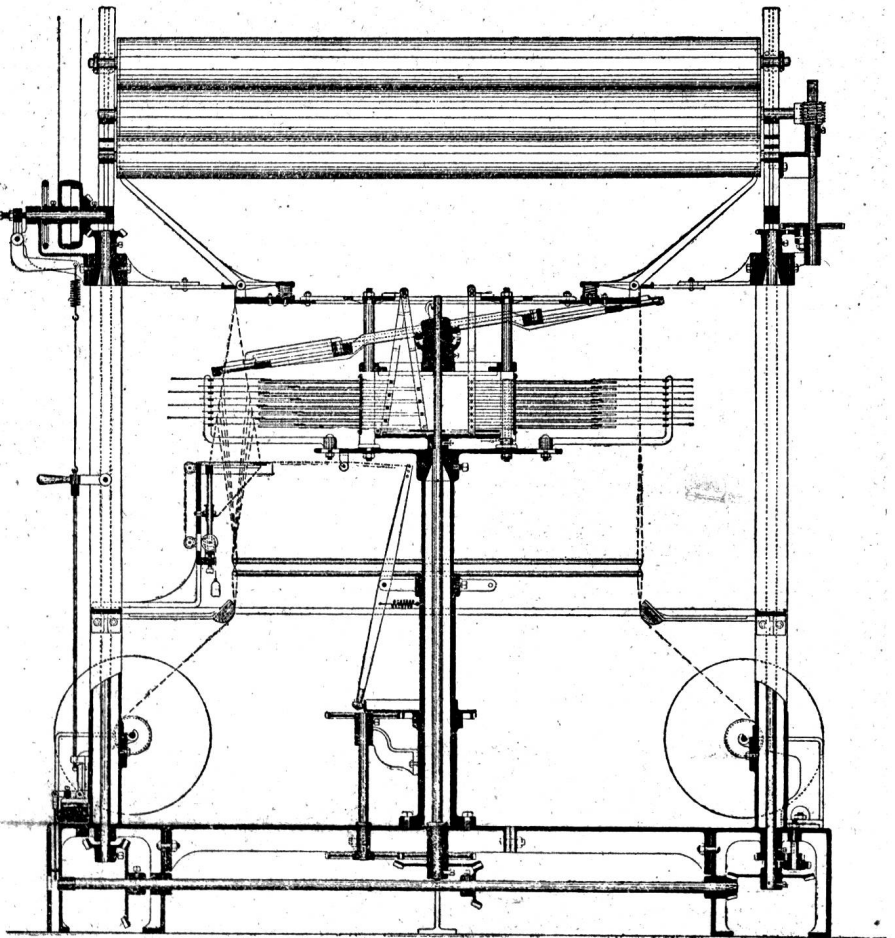
Die schweiz. Landesausstellung

in Genf.

(Fortsetzung.)

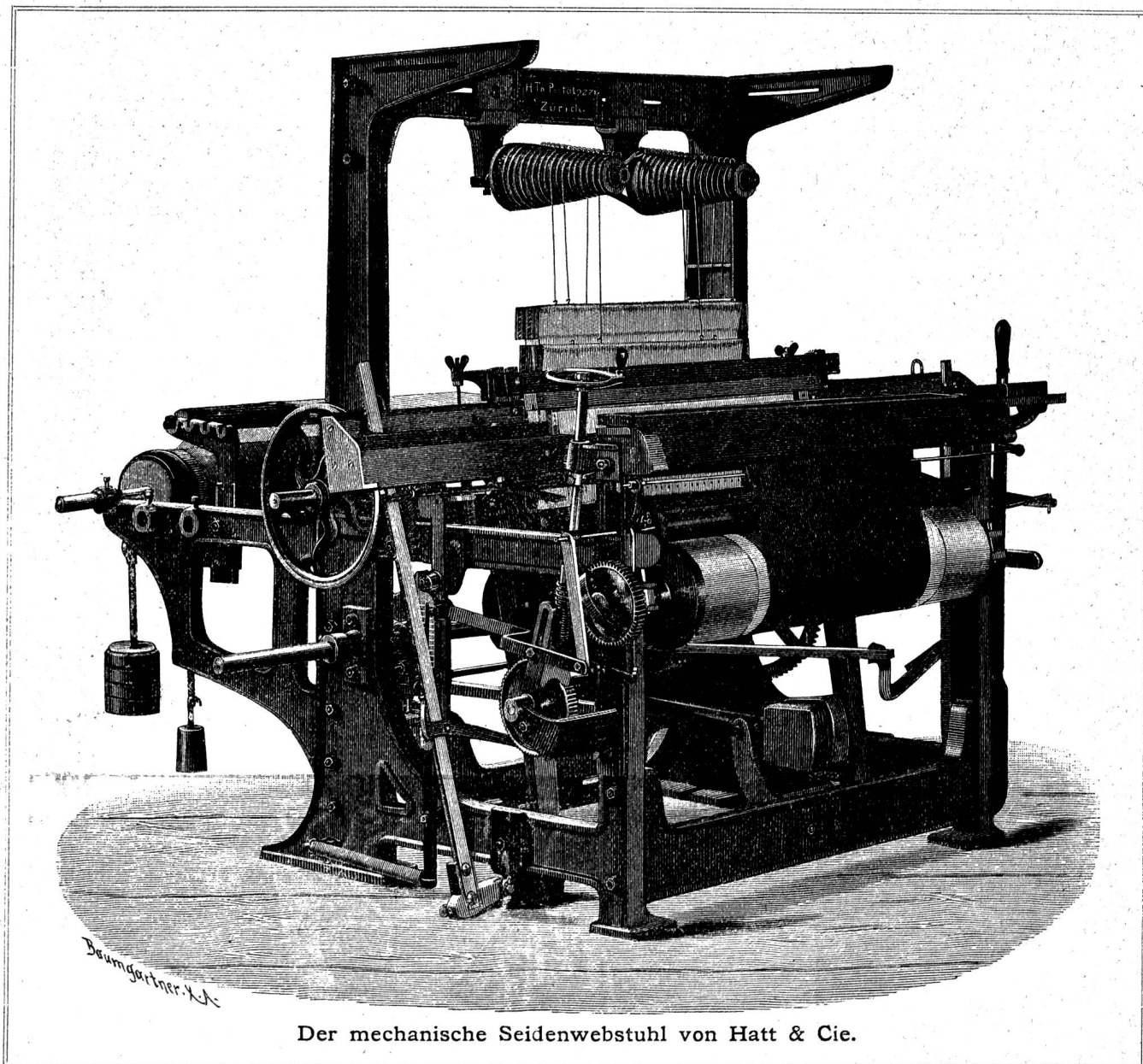
Haben wir die mit so vielem Reichtum ausgestattete Industriehalle zu Ende besehen, so gelangen wir auf der andern Seite der rue des Sciences zur hufeisenförmigen Halle der **Erziehung** und des **Unterrichts**, Gruppe 17, des gewerblichen und kommerziellen Bildungswesens, Gruppe 18, des Vervielfältigungsverfahrens, Gruppe 19, der Kartographie, Gruppe 20, der geselligen und Berufsvereine und der gemeinnützigen und Wohlthätigkeitsgesellschaften. Die zahlreichen zum Theil recht hübschen ausgestellten Arbeiten der beiden ersten Gruppen werden dem grossen Publikum wohl eintönig erscheinen, sie haben aber im Ganzen doch hohen Werth und bieten dem Fachmanne wieder besonderes Interesse. Aus all' den vielen Werken ist zu ersehen, dass überall emsig gearbeitet wurde; viele Glanzleistungen und kunstvolle Arbeiten weisen hauptsächlich die höheren Schulen und Anstalten auf, wie: Kant. Technikum Winterthur, Burgdorf und Biel, Polytechnikum, Kunstgewerbeschule Zürich, Gewerbeschule Basel, école municipale des arts, Genf, und Industrie- und Kunstgewerbeschule St. Gallen. In der Abtheilung der letztern sind zu erwähnen: Die prachtvollen Zeichnungen in allen möglichen Genres, Zeichnen nach der Natur, Komposition etc. (Lehrer Herr J. Stauffacher), im Weberei-Zeichnen hübsch ausgeführte Patronen (Lehrer Herr A. Studerus), prachtvolle kostbare Dessins der Kunststickerei (Frauenarbeitsschule).

In der nämlichen Abtheilung sind die Ausstellungsarbeiten der Toggenburger Webschule in Wattwyl zu beachten. Ein Teppich mit der gewobenen Inschrift „Vive le travail“ (400er Jacq.-Maschine), ein Teppich mit der Inschrift „Beschütz' und schirm' es Gottes Hand das liebe theure Vaterland“, ein Teppich mit der Inschrift „Zur Erinnerung an die 50jährige Jubiläumsfeier des Lehrers Georg Näf 1846—1896 Wattwyl“, zwei Jacquardgewebe mit künstlicher Seide von Dr. Lehner in Glattbrugg und verschiedene andere Baumwoll-, Wollen- und Leinengewebe schmücken die Wand. Eine Vitrine mit Stoffen der Weiss-Leinen- und Buntweberei, eine Vitrine mit vier Kursbüchern



und diverse Patronen zeugen von emsigem Schaffen unserer Schwesterschule.

Vergessen wir nun aber auch nicht die Ausstellung unserer eigenen Anstalt, „der Seidenwebschule“! Leider wird der Anblick von aussen her verdeckt durch eine vor dem Eingang stehende grosse Vitrine, deren Inhalt aus aller Art Damenkleidern besteht, welche in der Gewerbeschule Uster angefertigt worden sind. Geht man um dieselbe herum, so erblickt man hinten an der Mittelwand einen geräumigen Glasschrank, in welchem man die für die Ausstellung angefertigten mannigfaltigen Gewebe in kleineren Coupons sehen kann. Vor diesem Glasschrank und seitlich davon sind einige Stehpulte angebracht, in welchen die diversen Kursbücher aufliegen, während die Wand selbst bis hoch hinauf mit den Patronen behangen ist, welche für diese Gewebe gezeichnet wurden. An den beiden Seitenwänden sind die Leistungen beider Kurse im Freihand- und Musterzeichnen, sowie im technischen Zeichnen ausgestellt, so dass man durch den Anblick dieser sämtlichen Arbeiten den Eindruck erhalten muss, es seien Schüler und Lehrer bestrebt gewesen,



Der mechanische Seidenwebstuhl von Hatt & Cie.

durch ihre Leistungen unserer lieben Schule Ehre zu machen.

In welcher Weise der Verein ehemaliger Seidenwebschüler Zürich sich an der Ausstellung betheiligt hat, haben wir bereits in No. 6 unserer Mittheilungen berichtet. Dessen Vitrine ist leider nicht leicht zu finden, weshalb dieselbe von manchem Besucher unbeachtet bleibt. Immerhin ist der Erfolg, Ertheilung der silbernen Medaille, ein befriedigender.

Von den verschiedenen Vereinen, welche dort in den betreffenden Gruppen vertreten sind, wollen wir hauptsächlich bemerken: Schweizer. Kaufmännischer Verein (Centralkomitee in Zürich), graphische Darstellungen über Unterricht, Stellenvermittlung,

Hilfskrankenkasse und Finanzen, diverse Broschüren, Preisarbeiten, Atteste, Programme, Vereinsorgan (Fortschritt) etc. etc., und den

Schweizer. Werkmeisterverband (Sitz in Zürich, gegründet 1894), bereits über 1500 Mitglieder zählend; ein zirka 100 cm. breites und 130 cm. hohes Tableau gibt Aufschluss über die rege Thätigkeit dieser noch jungen Vereinigung.

Die Maschinenhalle.

Ist man aus der „Halle des Sciences“ wieder in die rue des Sciences und an der Viehausstellung und der Brasserie de l'Arve vorbei in die Avenue de l'Agriculture gelangt, so hat man die grosse, 150 Meter

lange Maschinenhalle vor sich. Treten wir durch das linke Portal ein, so bemerken wir gleich die geräuschvoll arbeitenden Wollenstühle (sächsisches System) von Bay & Cie. In Steinbach bei Bern sollen 28 solche Stühle für die Anfertigung von Wollengeweben in Thätigkeit sein. Der sehr leicht eingestellte Zettel, 35 Fäden per 10 cm. (5 Fäden per Rohr), muss durch Spannstäbe oder Breithalter aus einander gehalten werden, dennoch soll die 237 cm. breite Waare nachträglich um beinahe einen Meter eingehen. Die interessanten Webstühle sind mit vierschiffigem (resp. sieben Schiffchen) Wechselapparat mit Gegenzugs-Schaftmaschine (der Knowles-Ratière ähnlich) und Centralschusswächtervorrichtung versehen.

Etwas weiter rechts findet der Webereibeflissene neben den thätigen Stickmaschinen drei stumme Zeugen der Webereibranche der Firma Benninger & Cie. in Uzwy, Kt. St. Gallen. Dieselben beweisen immerhin, dass wir da die Erzeugnisse einer leistungsfähigen und renommirten Maschinenfabrik vor uns haben. Die Zettelmaschine (kombinirtes System) ist mit einer neuen Vorrichtung für die Rückwärtsbewegung des Haspels versehen. Am einfachen Seidenwebstuhl ist die Kettentrittvorrichtung mit Auf- und Niederzugsvorrichtung angebracht. Der Regulator an demselben weist eine praktische Neuerung auf, wodurch das Reguliren der Schusszahl bedeutend erleichtert ist.

Die Zellen des vierschiffigen Wechselstuhles werden durch den neuen patentirten Wechselapparat bethätigt (Beschreibung und Skizzen in No. 1, II. Jahrg. unserer Mittheilungen). Der Anordnung des letzteren entsprechend ist die bekannte Kartenreduktionsvorrichtung vorn über dem Stuhl angebracht. Genauere Beschreibungen und Skizzen über die diversen Neuerungen werden in einer spätern Nummer folgen.

In unmittelbarer Nähe wird am Rundstuhl von Ing. Georg Wassermann gewoben (siehe Zeichnungen und Beschreibung in No. 7, II. Jahrgang). Die wesentlichsten Neuerungen dieses eigenartigen Stuhles sind: elektrischer Antrieb, elektrische Lampen im Innern desselben und elektrische Abstellung, wenn der Schussfaden reisst oder „ausgeht“ (vollständig abgelaufen ist).

In der gleichen Abtheilung befinden sich einige Maschinen von Wegmann & Cie. in Baden, von denen die Flottenwaage-Maschine (Balance trieuse automatique) besondere Erwähnung verdient. Sie wurde bereits in No. 6 II. Jahrgang beschrieben und skizzirt, weshalb wir hier nur die Hauptsache erwähnen. Die Ausstellungsmaschine besitzt 24 Wagen, deren Gewichtchen von 2 zu 2 deniers differiren, so dass die erste

ein 71 deniers und die letzte ein 25 deniers Gewichtchen hat. Jede Waage ist hinten mit einem verstellbaren Schraubchen zum Ausbalanciren versehen. Gabeln, welche sich öffnen und wieder schliessen und sich hin und herbewegen, nehmen die Flotten auf und legen diese von einer Waage zur andern. Unter den letzteren bewegt sich eine längs der Maschine angebrachte Schiene hin und her. Die daran befestigten Zungen lassen die aufgezogenen und gewogenen Flotten auf einen unter denselben festgemachten Haken fallen. Um die Waagen beim Wiegen sicher zu stellen und zu reguliren, stellt sich eine mit Regulirschraubchen versehene Leiste auf die Waage und hält sie fest. Diejenigen Strangen, welche die Waagen nicht genügend gesenkt hatten, müssen somit noch auf die folgenden Waagen gelegt werden.

Etwas weiter rechts befindet sich die Eintragpulmaschine von Mechaniker Graf in Erlenbach bei Zürich. Ueber verschiedene neue Vorrichtungen, wodurch in letzter Zeit dieselbe verbessert wurde, haben wir bereits in No. 4, III. Jahrgang; eingehend berichtet. Als weitere Neuerungen der Ausstellungsmaschine sind vorläufig zu verzeichnen: Ersetzung des, die Läufer bewegenden Riemens durch konische Triebrollen, welche auf die konischen Vulkanviberwittel der Läufer wirken. Verstellbare, durch Klammern gehaltene Glasschneckelchen (Fadenführer), statt der Glasröhrchen. Neuer, mit Vulkanviberlager versehener Fadenführer; der Zahnkranz, der den letztern umgibt, treibt, wenn die Fadenschicht des Spühlchens an den Fühler stösst, das in denselben eingreifende Rädchen, wodurch der Fadenführer dem aufgewickelten Material entsprechend etwas höher steigt. Der Fadenführer bewegt sich nämlich an einem Schraubenstäbchen in die Höhe, indem eine an der Führungs- oder Lagerhülse des Rädchens festgeschraubte Feder in den Gewindgang der Schraube eingreift. Diese originelle Ausführungsform der Fortbewegungsvorrichtung des Fadenführers, welche patentirt ist, hat den Vortheil, dass die Fortbewegung nicht stoss- oder ruckweise, sondern gleichmässig gleitend, der Bewicklung entsprechend, vor sich geht.

Schon längst haben sich unsere Blicke hin und wieder einer eigentlichen Webereiabtheilung gegen die Mitte der Maschinenhalle zugewandt und dürfen wir nicht länger warten, unsere Neugierde zu befriedigen. Interessirt es doch nicht nur den Webereibeflissenen allein, sondern auch fast jeden Besucher der Ausstellung zu sehen, wie dort an den Stühlen und Maschinen der weltbekannten Maschinenfabrik Rütli, vormals Caspar Honegger, gespult und gewoben

wird. Einfache und komplizierte Baumwoll-, Leinen- und Seidenstoffe werden vor den Blicken der vielen Zuschauer erstellt. Betrachten wir nun diese Glanzprodukte der modernsten Webertechnik und ihre Erzeugnisse hübscher und schwieriger Gewebe etwas näher. Stühle und Maschinen sind in gleicher Weise sauber und elegant aufs äusserste salon- und ausstellungsmässig bearbeitet worden und werden je durch einen Drehstrommotor der Maschinenfabrik Oerlikon getrieben.

Der erste für 75 cm. Blattöffnung breite Seidenwebstuhl macht dem 60 cm. breiten schweren Taffet entsprechend 120 Touren per Minute. Er eignet sich für alle einfarbig tramirten Seidenstoffe und besonders für mittelschwere oder leichte Stoffqualitäten. Für letztere kann die Geschwindigkeit des Stuhles bis auf 160 Touren per Minute gesteigert werden, wobei er ebenso gut funktioniert als bei langsamem Laufe. Dieses neueste Stuhlmodell (Normalmodell) ist mit direkter Stoffaufwicklung und Differentialvorrichtung mit positiv wirkendem oder kompensierendem Regulator und verbesserter Schützen Schlagvorrichtung versehen. Die mit demselben verbundene 16schäftige Kettentrittvorrichtung für gleichzeitige Hoch- und Tieffachbewegung und die Taffet-Trittvorrichtung können durch eine Schaftmaschine (Ratière) sowohl in Hoch- oder Hoch- und Tieffachsystem oder auch durch eine Jacquardmaschine beliebigen Systems ersetzt werden. Dieser bereits überall beliebte Normalstuhl wird zum Zwecke der Anfertigung farbenschussstreifiger und karrirter Stoffe mit zwei- oder vierfachem Schützenwechsel kombiniert (Beschreibung und Skizzen in letzter Nummer).

Auf dem zweiten, 75 cm. Blattöffnung breiten Normalstuhl wird mit einer Geschwindigkeit von 130 Schüssen per Minute ein 60 cm. breites, hübsches Damassé gewoben. Die mit demselben verbundene 660er Wiener Feinstich-Jacquard-Maschine hat Hoch- und Tief- und Schrägfachvorrichtung. Besonders zu erwähnen ist die horizontale, patentierte und positive Cylinderbewegung durch Ewart'sche Treibketten und Sternschaltung des 5kantigen Cylinders, wodurch die Karten ruhig und sicher vorgerückt werden und ohne dass der Stuhl zu bewegen ist, von Hand vor- und zurückgenommen werden können. Die Aushebung der Grundbindung erfolgt durch sogen. Tringles (Hebschäfte), welche, zwischen Platinenboden und Collettbrett angeordnet und an Extraplatinen hängend (ausserhalb der gewöhnlichen Platinen befindlich), durch besondere Tringleskärtchen dirigiert werden. Dieser Einrichtung zufolge ist es möglich, die Stellung der Grundbindung und eventuell auch diese selbst durch entsprechende

Auswechslung der wenigen Tringleskärtchen variieren zu lassen. Diese können leicht mit grössern Löchern versehen und die sonst für die Tringles nöthigen Platinen zur Erhöhung der Figurplatinenzahl benützt werden. Da gewöhnlich beiderseits drei Reihen ($3 \times 12 = 36$) solcher Extraplatinen vorhanden sind, so ist auch das Nämliche mit den Platinen für die Enden, Wechsel, Regulator- und Schlagauslösung der Fall.

Der dritte Stuhl bietet am meisten Interesse, indem auf demselben ein reich lancirtes und broschirtes Seiden-Damassé, 54 cm. breit, erstellt wird. Noch vor wenigen Jahren hielt man das Broschieren auf mechanischem Wege für unmöglich. Immerhin erfordert die Einrichtung und Bedienung derartiger Webstühle ganz tüchtiges und erfahrenes Arbeitspersonal und bietet die Vereinigung der Lancir- und Broschirvorrichtung der mechanischen Weberei ein weites Feld neuer reicher Dessineffekte. Der 2fache Schützenwechsel dieses Stuhles wird von der Jacquardmaschine aus dirigiert, um Schuss für Schuss beliebig zu wechseln, ebenso wird der zweifarbige Broschirapparat, welcher auch mit automatischer Versetzung der Broschireffekte versehen und bei Abänderung einiger Webstuhlbestandtheile am einfachen Normalstuhl angebracht werden kann, von der Jacquardmaschine aus bethätigt. Diese ist eine 880er Wiener Feinstichmaschine mit Hoch- und Schrägfachbewegung. Die Aushebung der Grundbindung geschieht, wie bei der vorbeschriebenen Maschine durch Tringles. Die Geschwindigkeit des Stuhles ist der komplizierten Einrichtung wegen auf 100 bis 110 Touren per Minute beschränkt. Zu bemerken ist noch der sinnreich angeordnete Spulapparat am Kettenbaumgestell, der zum Spulen der Broschirspulchen dient.

Der vierte Stuhl ist ein mechanischer Webstuhl mit freischlagender Lade, ein sogen. Fallladenstuhl. Hierüber bemerkt die M. R.: „Die Thatsachen, dass bei gewissen schweren Seidenstoffqualitäten, namentlich aber bei denjenigen mit taffetartiger Bindung, ein Qualitätseffekt (Griff) verlangt wird, wie er bei Erzeugung dieser Stoffgattungen auf dem gewöhnlichen Stossladenstuhl unter Zuhilfenahme des gebrochenen Stossarmes nicht erreicht werden kann, andererseits, dass die Erzeugung dieser Stoffqualitäten auf den sogen. Lyoner Handstühlen ganz besonders eingeübte Handweber erfordert, deren Zahl aber leider im stetigen Abnehmen begriffen ist, waren die Veranlassung, diesen Fallladenstuhl zu konstruieren. Die Anwendung desselben auf die angegebenen Stoffspezialitäten gestattet, die Vortheile des mechanischen Stuhles mit denen des Handstuhles, soweit sie zur

Erzielung des im Prinzip des frei fallenden Ladenschlages sich ergebenden Qualitäts-Effektes nothwendig sind, günstig zu vereinigen.“ — Der ausgestellte Fallladenstuhl, 75 cm. Blattöffnung, ist mit neuem, verbessertem Schützenwurfmechanismus, welcher die bei andern Konstruktionen gebräuchlichen Schlagfedern entbehrlich macht, negativem Regulator, zweischäftiger Trittvorrichtung für tafetbindige Gewebe, Antriebscheibe durch Uebersetzungsräder auf eine Klauenkuppelung wirkend, separates Zettelbaumgestell mit bequemer Vorrichtung zur genauen Regulirung der Höhenlage des Zettelbaumes, Zettelspannung durch Gewichtschienen, Seil- und Gegengewicht und bequemer Vorrichtung zum Rückdrehen des Webstuhles beim Schusse ausnehmen („aufmachen“) versehen. Anstatt der Taffettrittvorrichtung kann auch eine Kettentrittvorrichtung mit Vorrichtung zum Gleichstellen der Schäfte oder auch eine Hoch- und Tieffachmaschine angebracht werden. Der Stuhl macht für den schweren 60 cm. breiten tafetbindigen Cachemir-Seidenstoff 95 Touren per Minute. Eingehendere Beschreibungen und Skizzen folgen später.

Mit dem Fallladenstuhl ist die linke Reihe der Ausstellungsstühle zu Ende; der erste Webstuhl auf der rechten Seite ist ein Baumwollwechselstuhl, dessen Mechanismus in der letzten Nummer beschrieben und skizzirt wurde. Derselbe kann auch für fünf- oder sechsfachen Schützenwechsel eingerichtet werden. Obwohl dieser Stuhl 160 Touren per Minute macht, so funktioniert der Wechselmechanismus doch ausserordentlich ruhig und sicher. Es ist dies der Normalstuhl für Buntweberei, auf welchem ein 90 cm. breiter, bunter, baumwollener Frauenkleiderstoff gewoben wird (4schäftig und 4farbig im Schuss). Er dient auch zur Herstellung wollener Gewebe (Damenkleiderstoffe, sowie Leinen- und Halbleinentücher und können zu diesem Behufe diverse Maschinen und Vorrichtungen in Verbindung gebracht werden.

Auf dem folgenden Stuhle werden 70 cm. breite Leinen-Servietten produziert bei einer Geschwindigkeit von 125 Touren per Minute. Er ist für diese Fabrikation besonders kräftig gebaut, mit Unterschlag, indirekter Stoffaufwicklung und mit 101 cm. Blattöffnung vorgesehen. Die mit ihm in Verbindung stehende Jacquardmaschine ist eine 1100er Wiener Feinstich, Hoch-, Tief- und Schrägfachmaschine wie die verbesserte Maschine auf Stuhl 3, jedoch mit Spezialkonstruktion für gemusterte Leinengewebe. Ueber die verschiedenen Mechanismen und Einrichtungs-Variationen werden wir später genauer berichten.

Als No. 7 ist ein mechanischer Webstuhl mit

zweifachem Schützenwechsel, Spezialkonstruktion für Doppelpiqué und ähnliche Doppel- oder Hohlgewebe ausgestellt. Zur Erzeugung des 90 cm. breiten Doppelpiquégewebes ist mit ersterem ein 1300er Wiener Feinstich-Jacquardstuhl verbunden (Konstruktion wie vorerwähnt). Besonders zu bemerken sind hier: die zwangläufige Bewegung für die Jacquardmaschine durch eine besondere Trittscheibe so wirkend, dass dieselbe während der drei Schusseintragungen, welche auf je eine Dessinkarte erfolgen, gehoben bleibt; zwangläufige Bewegung des Dessinzylinders der Jacquardmaschine, der zufolge nach je drei Schusseintragungen das Vorschalten einer Dessinkarte erfolgt, und zwangläufige Direktion der Zughaken für die Schützenzellenbewegung.

Beim letzten oder achten Webstuhl, der für mittelschwere und leichtere Baumwollgewebe bestimmt ist, und auf welchem ein 90 cm. breiter Frauenkleiderstoff mit Jacquardstreifen gewoben wird, ist ersichtlich, wie ruhig und sicher die 400er Lyoner Grobstich-Jacquardmaschine (Doppelhubsystem) arbeitet. Die beiden fünfkantigen Dessinzylinder, welche Schuss um Schuss abwechselnd gegen die Nadeln bewegt werden, erhalten ihren Antrieb ebenfalls durch Ewart'sche Treibketten und Sternschaltung. Bei dieser Doppelhubmaschine sind noch folgende Vorzüge zu erwähnen: die niedere Form derselben, welche ermöglicht, dass diese Maschine auch in weniger hohen Lokalen verwendet werden kann; leichte Uebersicht, geringe Lichtwegnahme bei Oberlichtlokalen, bequeme Zugänglichkeit zum Innern derselben; grosse Schonung der Dessinkarten und Kartenschnüre, welche durch die angewendete patentirte Dessinzylinderbewegung erzielt wird, weil durch dieselbe die Schaltungsgeschwindigkeit bei einzylindrigen Jacquardmaschinen auf die Hälfte, bei zweizylindrigen Maschinen auf den vierten Theil reduziert wird.

Als No. 9 ist eine Schuss-Spulmaschine (Conus-System), um Baumwolle, Wolle, Leinen, Ramiefaser und Chappeseide ab Strangen oder grossen Spuhlen (Vorspulen) auf Schusspulen aus Holz, Blech oder Papier winden zu können, ausgestellt. Jede der vertikal angeordneten Spindeln erhält ihren Antrieb mittelst eines Wirtels von einer vertikal rotirenden und gleichzeitig horizontal hin und her geschobenen Friktionsscheibe. Diese Differentialbewegungsvorrichtung bezweckt eine möglichst gleichmässige Fadengeschwindigkeit des auf den dünnen und dicken Theil des Spülchens auflaufenden Fadens. Die Abstellvorrichtung der Spindel, bei gebrochenem Faden und fertigem Spülchen funktionirend, dient gleichzeitig als Spannungsregulirung, indem der Faden die Rolle eines

aufrechten Hebelchens zu halten hat. Die Spindel steigt mit dem Spülchen in dem Masse, als die Füllung des letztern fortschreitet, an einer eigenartig angeordneten, konischen und leicht drehbaren Rolle, wodurch eine schädliche Reibung auf die Garnschicht des Spülchens ausgeschlossen ist. Die Festigkeit oder Härte der Fadenschicht kann bei groben, steifen Garnen durch Vermehrung der Fadenbremsung mit entsprechender Conusrollenstellung und bei feinen, zarten und schwachen Garnen durch die Conusstellung allein regulirt werden. Der Mechanismus der Fadenleitungsbewegung ist so eingerichtet, dass die Windungsschichten eine kleine Verkreuzung erhalten, um das Abrutschen derselben zu vermeiden.

Den Schluss der so reichhaltigen Ausstellung der Maschinenfabrik Rüti, oder eigentlich den Anfang, indem die Maschine vor dem ersten Seidenwebstuhl steht, bildet die Seiden-Eintrag-Spuhlmaschine (Doublirmaschine). Sie ist ebenfalls mit vertikalen Spindeln eingerichtet, welche sich mit dem Zäpfchen der fortschreitenden Füllung entsprechend gegen ihr Lager hin senken. Der mittlere Spindeltheil ist nämlich mit einem konisch ausgedrehten Hütchen versehen, woran die Fadenschicht stösst (indem sich die Spindel auf und ab bewegt). Durch diese Anordnung ist die Reibung des Fadens sehr gering und dadurch ermöglicht, die feinsten und zartesten Tramen spulen zu können. Das Leitungsgetriebe veranlasst ebenfalls eine leichte Verkreuzung der Fadenschichten. Die Ablaufspulen sind bei dieser Maschine vertikal angeordnet, was bezüglich der liegenden Spulen besonders für zarte Tramen von Vortheil ist. Dieselben sind durch leicht und intensiv wirkende Spannblättchen, an welche Gewichtchen anzuhängen sind, zu bremsen. Ein seit vielen Jahren bewährter, sicher funktionirender Apparat bewirkt das Stillstehen des Fadenleiters, sobald ein Faden bricht, was auch geschieht, wenn das Spülchen gefüllt ist.

Sehen wir uns in der Maschinenhalle nach weiteren Ausstellungsartikeln um, die besonders den Webereibeflissenen interessiren, so finden wir in der Nähe No. 3585, die Präzisionsapparate von Schelling & Cie. in Horgen. Dynamometer zur Prüfung der Haltbarkeit von Geweben und Garnen, Tachometer (Tourenzähler) und Garnsortirhäspel für Kamm-Baumwoll- und Leinen-Garne und für Seide etc. bilden die Auslage eines hübschen Pavillons.

In einem solchen (No. 3486) haben Gebr. Baumann, Rüti, Zettelbäume (Ensuples), Dessinkarten für Ratiären und Wechselvorrichtungen, Schiffiaufhalter,

Druckenfallen, Druckenfedern, Kegelfedern, Spiralstossfedern und gew. Zugfedern ausgestellt.

Zwei Jacquardmaschinen von Fritz Gerster in Gelterkinden (Baselland) sind sehr beachtenswerth. Die eine ist mit eisernen Platinen versehen, die andere ist eine sogenannte Schnürmaschine mit 1548 Schnüren und Nadeln (4×26 und $1 \times 25 = 129 \times 12 = 1548$).

Auch die Seiden-Beuteltuchweberei ist hier vertreten. Die hübsche Auslage dieser Stoffe von H. Th. Pestalozzi, Zürich, erinnert uns an die bedeutende und zugleich kunstvolle Fabrikation des Appenzellerlandes, deren Produkte in der Seidenstoffausstellung vermisst werden.

Auf einem Handwebstuhle (ziemlich in der Mitte der Maschinenhalle) lässt die Firma Rob. Schwarzenbach & Cie., Thalweil, das zirka 40 cm. breite und zirka 60 cm. lange Bild des Herrn alt Bundesrath Droz weben. Um die feinen Schattirungen hervorzu bringen, ist die Zettel- und Schussdichte sehr gross; 360 Kett- und 208 Schussfäden sind per Centimeter zu zählen. Das ganze Bild umfasst 21,000 Zettel- und 15,000 Schussfäden. Zur Herstellung dient eine Jacquardmaschine mit 1760 Platinen und eine kleine Maschine mit 101 Platinen. Es ist dies ein Kunstwerk der Portraitweberei.

Etwas weiter hinten und rechts finden wir eine Reib- oder Scheuermaschine für Seidenstoffe von J. Schwegler, Maschinenfabrik in Wattwyl. Dieselbe ist mit Leitwalze und Streckzylinder (Walze mit linkem und rechtem Gewinde), einem ersten Schlitten mit enggestellten, leicht beweglichen Messern, der sich in der Richtung des Schusses bewegt und den Stoff von der Mitte nach Aussen in der Querrichtung reibt, regulirbarer Spann- und Führungswalze, einem zweiten Messerschlitten, einem Langmesser (zum Reiben in der Richtung des Zettels), einer rotirenden Messerwalze und Rückwärtsbewegungsvorrichtung versehen.

Die vielen und interessanten Maschinen aller Art, die sich in Gang befinden und von der Leistungsfähigkeit der schweizerischen Maschinen- und Elektrotechnik ein umfangreiches Bild darbieten, zu beschreiben, würde den Raum unseres Blattes zu sehr in Anspruch nehmen. Wir erwähnen deshalb nur noch kurz das Wesentlichste.

Eine Anzahl vervollkommneter Maschinen der Baumwollspinnerei der Firma J. J. Rieter & Cie. in Winterthur zeigen uns, dass auch auf diesem Gebiete Grosses geleistet wird. Die Firmen Emil Honnegger, Rüti, und Kratzenfabrik Rüti haben Kratzen für Baumwolle, Wolle und Seide, Grob & Cie. in Horgen ihre Universalwebgeschirre ausge-

stellt. Die Stickarbeit veranschaulichen Benninger & Cie. in Uzwyll und F. Martini & Cie. in Frauenfeld an den im Betrieb befindlichen Stickmaschinen. An diversen Strickmaschinen der Strickmaschinenfabrik Schaffhausen werden Socken, Strümpfe und Hosen gestrickt. Diese sinnreichen und niedlichen Maschinnen verdienen genaues Studium. Heinrich Berchtold, Thalweil, hat nebst diversen Central- und Warmwasserheizungen auch eine kleine Centrifuge ausgestellt. Reichhaltig ist auch die Ausstellung der Maschinenfabrik Burckhardt in Basel; wir finden dort eine sehr ruhig laufende Dampfmaschine (Patent Weiss) mit Schiebersteuerung, Ausschwingmaschinen und eine Garnfärbemaschine (Patent Burckhardt), wobei die Strangen automatisch drehend in das Farbbad getaucht werden. Grossartiges in Bezug auf Dampfmaschinen bieten ferner Gebrüder Sulzer in Winterthur, eine Dampfmaschine mit Ventilsteuerung, eine Compoundmaschine (stehende Maschine) von 160 HP. und Lokomobile. Escher, Wyss & Cie., Zürich, grosse Dampfmaschine 500 HP. mit Corlisse-Steuerung (sehr ruhiger Gang und geringer Dampfverbrauch), die ausgestellte enorme Papiermaschine ist für Biberist bei Solothurn bestimmt; Turbinen, wahre Kolosse, sind für die Elektrizitätswerke von Genf gebaut. Mehrere solche Turbinen sind mit elektrischen Motoren verbunden. So auch mit einem Generator der Maschinenfabrik Oerlikon. Diese Firma hat die Ausstellung nebst den vielen Elektromotoren aller Art auch mit Werkzeugmaschinen, Drehbänken, Bohrmaschinen, Schärf- und Schränkmaschinen für Bandsägeblätter, Hobelmaschinen etc. versehen. Von der Elektrizitätsgesellschaft Alioth in Basel und der Compagnie de l'Industrie électrique in Genf sind ebenfalls Glanzleistungen zu verzeichnen. Die Akkumulatorenfabrik in Freiburg macht sich durch eine grosse Anzahl Akkumulatoren bemerkenswerth. Die Maschinenhalle ist ferner mit einer hübschen Kollektion von Petroleum-, Gas-, Neolin- und Benzin-Motoren ausgestattet, welche mehr und mehr im Kleingewerbe Verwendung finden. Aussteller solcher Motoren sind: Saurer & fils, Arbon; J. Weber & Cie., Uster; B. Bormann & Cie.; Bächtold & Cie., Steckborn; A. Schmid, Zürich, und die Schweiz. Lokomotiv- und Maschinenfabrik Winterthur.

Ist der Besucher müde, so besteigt er den 11 m. hohen elektrisch betriebenen Laufkahn, der ihn geräuschlos und ruhig von einem Ende der Halle zum andern führt. Die auf der Brücke des Krahnens befindlichen Bänke können zirka 150 Personen fassen,

welche sitzend einen hochinteressanten Ueberblick über die mannigfaltige Thätigkeit in der Maschinenhalle geniessen.

Hiemit haben wir unsere Ausstellungsberichte in der Hauptsache beendet und bedauern wir nur, dass wir nicht früher mit denselben beginnen konnten, indem dann Manches ausführlicher hätte beschrieben werden können.

E. O. & F. K.



Zürcherische Seidenwebschule.

Die diesjährigen Schülerarbeiten und Websäale, sowie die Seidenspinnerei, können Freitag und Samstag den 9. und 10. Oktober, je von 8—12 Uhr und von 2—5 Uhr von Jedermann besichtigt werden.

Gleichzeitig werden auch die Arbeiten der Teilnehmer an den diesjährigen Sonntagskursen des Vereins ehemaliger Seidenwebschüler ausgestellt sein.

Als Neuheiten werden sich in Gang befinden: Ein vollständiges Sortiment amerikanischer Spinnmaschinen; ein zweischiffliger Wechselstuhl der Maschinenfabrik Rüti; ein Seidenwebstuhl von Hatt & Cie. in Wollishofen; eine Hoch- und Tiefzug-Schaftmaschine mit Kettentrieb zum Vor- und Rückwärtsbewegen des Cylinders mit dem Stuhl der Maschinenfabrik Rüti; eine Schaftmaschine für Bindungswechsel von Schelling & Cie. in Horgen; eine Doppelhubschaftmaschine mit Kettentrieb und Hoch- und Tiefgang von Furrer & Müller in Brugg; eine Schaftmaschine mit Cylinderbewegung durch Kettentrieb von Schelling & Stäubli in Horgen; die mit verschiedenen Verbesserungen versehene Spulmaschine von C. Graf in Erlenbach; eine Central-Schusswächter-Vorrichtung am Knowles-Wechselstuhl.

Ferner werden die auf die Preisausschreibung eingelieferten leichten Zettelbäume vorliegen.

Die neuen Kurse beginnen am 2. November. Anmeldungen hiefür, sowie Freiplatz- und Stipendien-gesuche, sind unter Beilegung der letzten Schulzeugnisse bis 15. Oktober zu Handen der Aufsichtskommission an den Direktor, Herrn H. Meyer, in Wipkingen-Zürich, zu richten, durch welchen auch Prospekte bezogen werden können. Für die Aufnahme in den 1. Kurs sind genügende Schulbildung, Vorkenntnisse im Weben, sowie das angetretene 16. Altersjahr erforderlich. Die Aufnahmsprüfung findet am 28. und 29. Oktober statt und erstreckt sich auf deutschen Aufsatz, Rechnen und Weben. In den 2. Kurs wird aufgenommen, wer das Lehrziel des ersten erreicht hat.



Die Elektrizität in der Weberei.

Laut Bericht des Patent- und technischen Bureaus von Richard Lüders in Görlitz hat Elmer Gates in Philadelphia die Einrichtung getroffen, anstatt das Webschiffchen durch den Vogel mittelst der Schlagvorrichtung, dasselbe unter Benutzung von Elektromagnetismus durch die Fachöffnung des Zettels zu werfen. Jeder Schiffchenkasten ist mit einem Solenoid versehen, worin das metallene Schiffchen einläuft. Erregt das Solenoid mittelst Hindurchführens den elektrischen Strom, so wird das Schiffchen in entgegengesetzter Richtung durch die Fachöffnung geworfen. Diese Neuerung kann in Bezug auf ruhiges und sicheres Funktionieren des Schiffchens und „Anzug“ des Schussfadens sehr vortheilhaft sein.



Wie die Japaner das Patentgesetz auffassen.

Der „Seide“ entnehmen wir folgenden interessanten Bericht: Das japanische Patentgesetz wurde dem deutschen nachgebildet und die bemerkenswerthe Schlussbestimmung beigefügt: Japan gewährt den Ausländern kein Patent und lässt den Patentschutz nur seinen Reichsangehörigen zu Theil werden. Es soll damit die Ueberfluthung Japans mit ausländischen Patentgesuchen vermieden und die dort aufblühende Kultur vor Nachtheilen geschützt werden. Man findet es dort namentlich als schädigend, dass jeder Industrielle die ihm gut und praktisch erscheinenden Erfindungen des Auslandes nur gegen Lizenzzahlung in Anwendung bringen darf, falls ein japanisches Patent darauf bestände. Da den Japanern in andern Staaten gleich jedem In- und Ausländer ein nachgesuchtes Patent erteilt wird, so ist dieses Verfahren nicht nur verletzend, sondern auch den Interessen von Patentinhabern anderer Staaten direkt zuwider. Die Japaner machen nämlich von dieser Freiheit den ausgiebigsten Gebrauch, indem sie einfach aus Europa etc. einmal das Beste irgend eines Gegenstandes beziehen und sodann im eigenen Lande nachfabrizieren. Den sprechendsten Beweis hierfür lieferte die japanische Landesausstellung im Sommer des letzten Jahres zu Kioto. Dort waren besonders englische Produkte und Maschinen auf das Ueberraschendste nachgemacht; so zeigten beispielsweise direkt abgeformte Gusstheile noch die englische Originalfirma und wurden doch als japanisches Fabrikat angegeben.

Patentanmeldungen.

Kl. 20. No. 11995. 22. Februar 1896. — Wechsellvorrichtung an mechanischen Webstühlen aller Systeme für Muster mit beliebig grosser Schusszahl. — Kunstweberei Claviez & Cie., Gesellschaft mit beschränkter Haftung, Davidstrasse 1, Leipzig; Rechtsnachfolgerin des Erfinders „Emil Claviez“, Chemnitz. Vertreter: A. Ritter, Basel.

Kl. 20. No. 11996. 14. März 1896. — Vorrichtung zum gleichmässigen Bremsen und Spannen der

Florfäden. — Emil Claviez, Generaldirektor, Davidstrasse 1, Leipzig. Vertreter: Ed. v. Waldkirch, Bern.

Kl. 20. No. 11997. 13. April 1896. — Neuerungen an mechanischen Webstühlen. — Röthlisberger & Cie., Leinwandfabrikation, Thunstrasse 7, Bern. Vertreter: Ed. v. Waldkirch, Bern.

Kl. 20. No. 11998. 14. April 1896. — Schaftmaschine für Bandwebstühle. — Firma Rudolf Sarasin & Cie., Bandfabrikanten, Bäumlingasse 18, Basel. Vertreter: A. Ritter, Basel.



Sprechsaal.

Anonymes wird nicht berücksichtigt. Sachgemässe Antworten sind uns stets willkommen und werden auf Verlangen honorirt.

Frage 26.

Bei hellen Stoffen entstehen oft ganz kleine Flecken, welche sich nicht mehr beseitigen lassen und zwar bei Unterschlagstühlen mit und ohne Vogelstängelchen. Was veranlasst diese Flecken?

Schweiz. Kaufmännischer Verein,
Central-Bureau für
Stellenvermittlung, Zürich.

Sihlstrasse 20. — Telephon 1804.

Für die Herren Prinzipale sind die Dienste des Bureau kostenfrei.

Wer eine Stelle sucht, muss die zur Anmeldung nöthigen Drucksachen vom Schweiz. Kaufm. Verein verlangen. Bei der Einreichung der ausgefüllten Bewerbungspapiere haben die Nichtmitglieder Fr. 5.— sofort als Einschreibgebühr zu entrichten. Die Mitglieder des Vereins ehemaliger Seidenwebschüler haben keine Einschreibgebühr zu bezahlen.

Neuangemeldete Vakanzen

für mit der Seidenfabrikation vertraute Bewerber.

(Laut Register des Schweiz. Kaufm. Vereins.)

- F 514. Deutsche Schweiz. Seidenstoffe. Magazinier. Muss mindestens 5 Jahre in der Branche gearbeitet haben. Schöne Handschrift.
- F 516. Deutsche Schweiz. Rohseide. Korrespondent. Englisch, französisch und spanisch. Stenographie erwünscht.
- F 520. Deutsche Schweiz. Seidenstoff-Fabrik. Tüchtiger Cachenez-Disponent.
- F 550. Deutsche Schweiz. Seidenwaaren-Fabrik. Buchhalter und Korrespondent. Französisch.
- F 567. Deutsche Schweiz. Mechanische Seidenweberei. Zuverlässiger junger Mann für die Ferggstube.
- F 580. Deutsche Schweiz. Seidenweberei. Tüchtiger Dessinateur, vollständig bewandert im Jacquardzeichnen, Patronieren und Kartenschlagen.
- F 588. Elsass. Seidenstoff-Weberei. Sehr tüchtiger Webermeister. Gute Bezahlung. Dauernde Stelle.

Angebot und Nachfrage betreffend Stellen in der Seidenindustrie finden in diesem Blatt die zweckdienlichste Ausschreibung. Preis der zwispaltigen Zeile 30 Cts.

INSERATE.

Inserat-Aufnahmen können nur bis zum 27. jeden Monats berücksichtigt werden.

Techn. Leiter oder Obermeister.

Ein tüchtiger erfahrener Mann, 38 Jahre alt, verheirathet, der mit allen Webstuhlssystemen, der Schafft- und Jacquardweberei (Lancés- und Brochés) gründlich vertraut und zur Zeit im Auslande in einer der grössten mechan. Seidenfabriken als **Monteur** und **Obermeister** bzw. **techn. Leiter** für Sammet und Seide thätig ist, wünscht seine Stelle zu ändern. Gute Zeugnisse stehen zu Diensten.

Gefl. Offerten unter Chiffre P. F. 47 befördert die Redaktion d. Bl. (47)

Einbanddecken

für die „Mittheilungen über Textil-Industrie“
hält vorräthig

Wilhelm Pfister, Buchbinder, Zürich,
5 Pelikanstrasse 5. (80)

Zu verkaufen:

Lehrbuch der englischen Sprache von Hermann Berger, eingebunden und noch neu. Preis Fr. 3. —

Dizionario completo italiano-tedesco-tedesco-italiano (eingebunden und gut erhalten). Preis Fr. 10. —

L'idea di Gianni Festaroli. Romanzo di Vittorio Cherbuliez (eingebunden, neu). Preis Fr. 1. —

Alfonso Daudet, Novellea del Lunedì (eingebund., neu) Preis Fr. 1. —

Reflektanten wollen sich gefl. an die Redaktion dieses Blattes wenden. (37)

Verzeichniss

der noch vorräthigen Blätter unseres Vereinsorgans,

die je nach Belieben gegen Einsendung von 10 Cts. per Nummer abgegeben werden.

I. Jahrgang. 1894.

No. 2, 3 und 7 siehe Inhalt in No. 3.

No. 10—12 " " " " 4.

II. Jahrgang 1895.

No. 1—12 siehe Inhalt in No. 7. (48)

Patroneur gesucht.

In eine grosse **Seidenstoffabrik** in **Zürich** tüchtiger junger Mann als **Patroneur** gesucht. Webschulvorbildung erwünscht. Gefl. Offerten mit Gehaltsansprüchen und Angabe über bisherige Thätigkeit an die Expedition dieser Zeitschrift erbeten. (50)

Webermeister oder techn. Leiter.

Ein junger verheiratheter Mann, der seit vielen Jahren in Spanien als Webermeister und Obermeister (bzw. technischer Leiter) thätig ist, wünscht seine Stelle zu ändern. Gefl. Offerten unter Chiffre E. O. A. an die Redaktion. (84)

Anrüster.

Ein tüchtiger, erfahrener Jacquardweber sucht Anstellung als Anrüster.

Gefl. Offerten befördert die Redaktion. (49)

Gebr. Baumann, Rütli (Zürich)

empfehlen:

Spiralfedern in I^{er} Stahldraht,

nach eigenem Verfahren gebläut. — Dieses Härteverfahren verleiht den Spiralfedern eine bedeutend erhöhte Dauerhaftigkeit.

Truckenfedern aus Ressort,

in allen Grössen, sehr dauerhaft. (10)

Ratièrenkarten und Dessinzäpfchen

für Hatersley, Dobby und Handratièren.

Wechselkarten aus Holz,

dauerhafter als Cartonkarten.

Patent-Truckenfallen,

neueste Erfindung, erprobt und von anerkannter Vortheilhaftigkeit.

Schöne Ende, keine gewellten Stoffe mehr.

Schwere Stoffe, die bis jetzt blos auf dem Lyonerstuhle gewoben werden konnten, können vortheilhaft auf dem mech. Stuhle erstellt werden.

Verbindende Apparat „Le Brodeur“, System Langjahr.

Alle übrigen Webereirequisiten zu billigsten Preisen

◇ Die ◇

(27)

Buchdruckerei Gebrüder Frank

No. 4 Waldmannstrasse No. 4

ZÜRICH I

empfeht sich bestens zur Anfertigung aller Arten Druckerarbeiten in Schwarz-, Copir- oder Buntdruck bei billigsten Preisen und sorgfältiger Ausführung.