

Objektyp: **Advertising**

Zeitschrift: **Mitteilungen über Textilindustrie : schweizerische Fachschrift für die gesamte Textilindustrie**

Band (Jahr): **12 (1905)**

Heft 22

PDF erstellt am: **01.09.2024**

### **Nutzungsbedingungen**

Die ETH-Bibliothek ist Anbieterin der digitalisierten Zeitschriften. Sie besitzt keine Urheberrechte an den Inhalten der Zeitschriften. Die Rechte liegen in der Regel bei den Herausgebern. Die auf der Plattform e-periodica veröffentlichten Dokumente stehen für nicht-kommerzielle Zwecke in Lehre und Forschung sowie für die private Nutzung frei zur Verfügung. Einzelne Dateien oder Ausdrucke aus diesem Angebot können zusammen mit diesen Nutzungsbedingungen und den korrekten Herkunftsbezeichnungen weitergegeben werden. Das Veröffentlichen von Bildern in Print- und Online-Publikationen ist nur mit vorheriger Genehmigung der Rechteinhaber erlaubt. Die systematische Speicherung von Teilen des elektronischen Angebots auf anderen Servern bedarf ebenfalls des schriftlichen Einverständnisses der Rechteinhaber.

### **Haftungsausschluss**

Alle Angaben erfolgen ohne Gewähr für Vollständigkeit oder Richtigkeit. Es wird keine Haftung übernommen für Schäden durch die Verwendung von Informationen aus diesem Online-Angebot oder durch das Fehlen von Informationen. Dies gilt auch für Inhalte Dritter, die über dieses Angebot zugänglich sind.

# Geschirrfassmaschine

für Lyonerfassung

Systeme „DEVILLAINÉ“

Diese Maschine ist für Hand- und Maschinenbetrieb gebaut.  
*Lieferzeit vier Wochen ab Bestellung.*

Rauminanspruchnahme: 1 m im Quadrat. — Gewicht d. Maschine kg 300 à 350.

Silberne Medaille: Lyon 1894, Como 1899

VENTE & LOCATION DE  
**MÉTIER à TISSER les LISSES**  
à mailles lyonnaises. Brevetés s. g. d. g. France et Étranger



Medaille d'Argent, Lyon 1894

Le plus simple et produisant le plus indispensable dans les tissages mécaniques de soieries.

**DEVILLAINÉ Frères**  
Fabricants de Reims  
Inventeurs-Constructeurs  
**CHARLIEU**  
— (Loire) —

18 à 20 portées à l'heure  
à pédales ou au moteur

Bei normalem Betrieb können pro Tag 16000 Litzen gefasst werden. 461

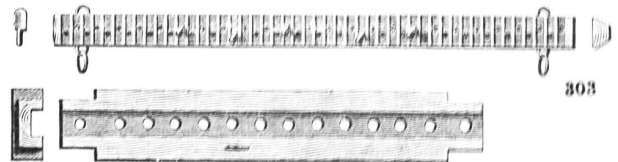
Litzenhöhe: 42—48 oder 44—50 cm

Hierzu extra eine Spulmaschine mit 6 Spindeln.

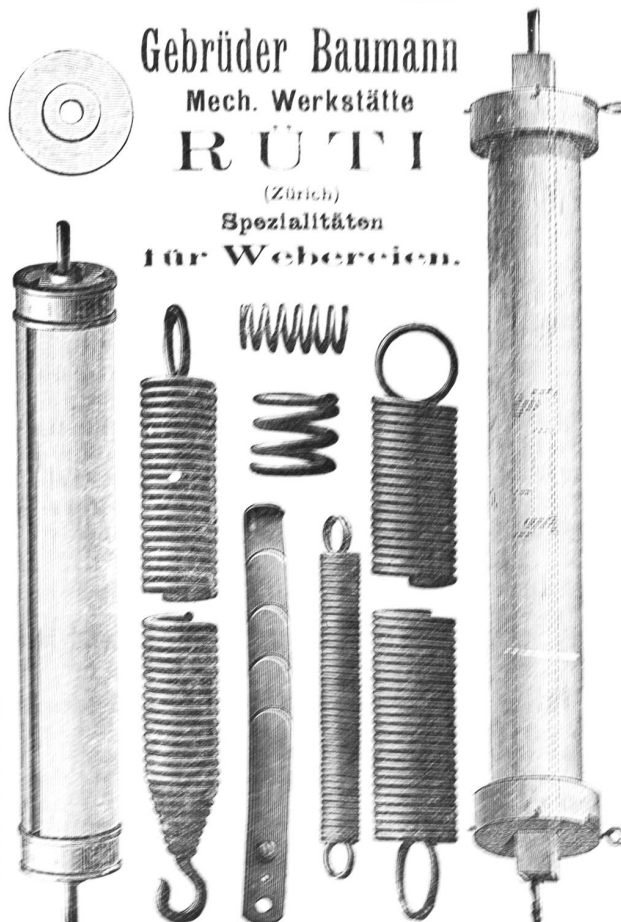
Vertretung für die Schweiz:

**E. Steiner-Erzinger**

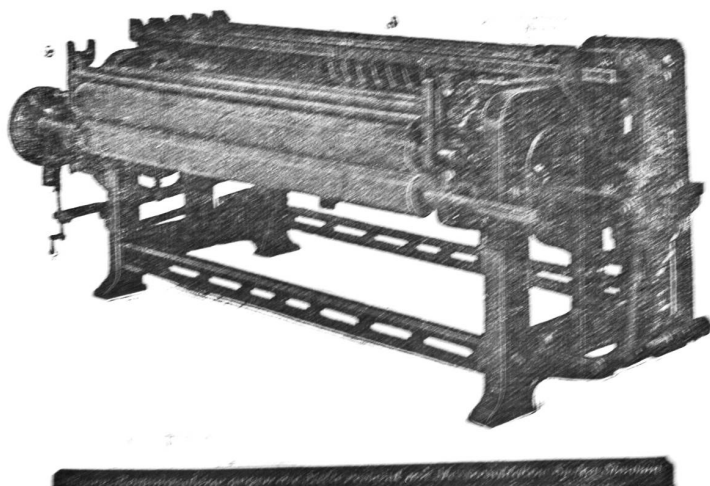
Schönbühlstrasse 21, Zürich V.



**Gebrüder Baumann**  
Mech. Werkstätte  
**RÜTI**  
(Zürich)  
Spezialitäten  
für Webereien.



## H. Simonin & Co., Appretur. Zürich V



### Neueste Scheuermaschinen

(„Systeme Simonin“)

für Seiden- u. Halbwollengewebe

konstruiert von der Maschinenfabrik Hermann Geopler  
Kunzger in Biel, Canton Zürich.

Verkauft in Deutschland, Österreich, Italien, Ungarn, Spanien, Griechenland, Portugal und in Schweden.

Referenzen in allen diesen Ländern.

Vertreter:

Für Deutschland: G. Kellmann jun., Ludwigsstr. 22, Krefeld.  
Telephon Nr. 275.

Für Oesterreich-Ungarn: Franz Schwarz, Wollgasse 22,  
Wien IX.

Für Frankreich: F. Suter, 22, quai D'Orléans, Lyon.  
Für Italien: Enrico Schuch, via Matte 4, Pavia, Mailand.



# Holzspuhlen

## Julius Meyer

Gegründet 1869 **Baar (Kt. Zug)** Gegründet 1869

80 Arbeiter

Seidenspulen jeder Art  
Weberzäppli  
in Buchs- und Mehlbaum.  
Zettelbäume etc. etc.

Grosses Lager  
in vor-  
gearbeiteten  
Hölzern.



**GROB'S PATENT** **SAL SYSTEM**

**KEINE STAHL-DRAHTLITZE**  
eignet sich für dichte  
Seidengewebe so  
vorzüglich wie  
**Grob's pat. System**  
in seiner jetzigen  
Vollkommenheit.

**EINZIGE FABRIKANTEN GROB & C<sup>o</sup> HORGEN · SCHWEIZ**

**Blattbinder gesucht.**

**Tüchtige, selbständige, zuverlässige Kraft als Meister einer Blattbindererei.**

Offerten mit Zeugnisabschriften und Angabe des baldmöglichsten Eintrittes befördert unter Chiffre 472 die Expedition dieses Blattes.

**Druckarbeiten** aller Art liefert prompt und billig die  
Buchdruckerei Jean Frank, Zürich.  
8 Waldmannstrasse 8.

# Jacquardmaschinen „Verdol“

— Ersatz der Pappkarten durch endloses Papier. —

328

Diese Maschinen mit reduziertem Cylinder werden gebaut mit 112, 224, 336, 448, 672, 896, 1008, 1344, 1792 Platinen.

Die Uebertragung und spezielle Bauart gestatten ihre Anwendung auf mechan. Stühlen mit grösster Tourenzahl. Das System ermöglicht auf leichtem, freischwebendem Kartengang mehr als 20,000 Karten einzuhängen.

**D. R.-Pat. 81519.**

Goldene Medaille: Brüssel 1897.

**Grand Prix**

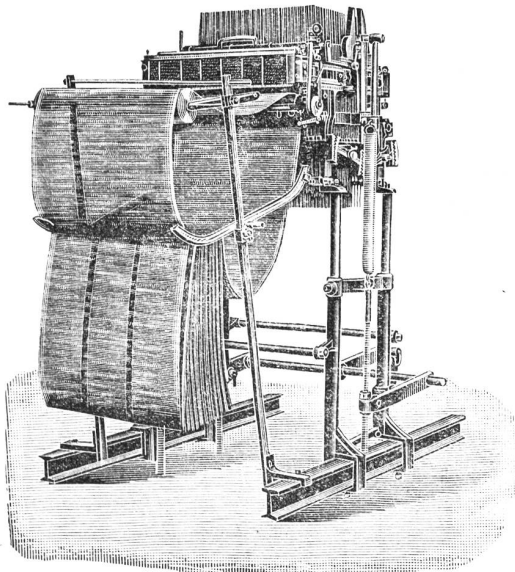
Weltausstellung Paris 1900.

### Vorteile.

Ersparnis von circa 85 % auf den Preis der Pappkarten. Kein Schneiden der Karten notwendig. Ersparnis von ca. 50 % beim Schlagen und ca. 200 % beim Kopieren der Karten. Grosse Raumersparnis beim Lagern der Karten Vereinfachte Patronierung.

### Kartenschlägerei

für alle Jacquardartikel.



**Automatische Kartenschlagmaschinen**  
mit 1344 Stempel. **D. R.-Pat. No. 103233.**

**Kopiermaschinen**  
mit 1344 Stempel.

Société anonyme des  
**Mécaniques Verdol**  
**LYON**

Capital social: 1,200,000 Fr.  
Siège social et Ateliers de construction  
16, rue Dumont-d'Urville.

### Filialen:

Roubaix, 16, Rue des Arts.  
**Zürich**, Zeltweg 64, Kr. V, Hottingen.  
Elberfeld, 17 Auerstrasse.  
Como, 6 via Lucini.  
St. Etienne, 11 rue de la Bourse.  
Paterson (N.-J.), Hamil m'll cor Market  
and Mill streets.

### Kartenschlägereien:

Chemnitz, Fr. Luderer, Zwickauerstr. 95.  
Krefeld, Hess & Flegel, Luisen trasse.  
Mähr. Schönberg, Martin Dressler.  
Moscou, J. Naef-Taganka, gran Pa-  
krowski Péréoulouk, maison Kalesine.

**Vertretung für die Schweiz A. Delacourt, Zeltweg 64, Zürich V.**

Lieferung von Spezial-Verdolphpapier, beste Qualität, gegen Witterungseinflüsse unempfindlich.

# Firmen-Anzeiger.

Insertionspreis: pro Jahr Fr. 20.—; pro Halbjahr Fr. 12.—.

Man bittet, im Bedarfsfalle unsere Inserenten zu berücksichtigen!

<p><b>Kaeser &amp; Schelling</b> Metropol, Fraumünsterstr. 14 — ZÜRICH — Telefon 6397 Industr. Zeichnungsatelier für Weberei und Druckerei Entwürfe und Patronen für Jacquard- und Schaftgewebe.</p>	<p>Anfertigung aller Arten * Webeblätter * <b>Robert RICHTER, Zürich V.</b> —* Gegründet 1881. *—</p>
<p><b>Webgeschirre</b> —* Lyoner- und Zürcherfassung, glatt und Lucken. *— Maillons und Gazegeschirre. Gebr. Suter, Aesch b. Birmensdorf.</p>	<p><b>Johannes Meyer, Zürich</b> Bestrenommiertes Etablissement für Seiden-Färberei.</p>
<p><b>J. Baumann &amp; Dr. A. Müller</b> ZÜRICH II —* Seidenfärberei. *—</p>	<p><b>Hs. VATERLAUS</b> Dufourstrasse 71 — ZÜRICH V — Telefon 648 6 DESSINS INDUSTRIELS MISE-EN-CARTES</p>
<p><b>Weberschnüre</b> für Hand- u. Maschinenstühle <b>Kartenbindschnüre</b> aus Baumwolle, imprägniert <b>Spannseile</b> für Webstühle etc.</p> <p><b>D. Denzler, Seiler, Zürich</b> Sonnenquai 12 — Schweizergasse 4 Für mechan. Betriebe: Draht- und Hanfseile für Transmissionen etc. Selfactorleinen jeder Art. Bindschnüre und Seilerwaren.</p>	<p><b>Heinrich Blank, Uster</b> Maschinenfabrik Transmissionen und Doppelhub-Jacquards.</p>
<p><b>A. Jucker</b> Nachf. v. Jucker-Wegmann Zürich Papierhandlung en gros. Spezialität in sämtl. Papieren u. Cartons für die Seidenstoff-Fabrikation Bestassortiertes Lager in Chemisen-, Weber-, Zettel- und Einlage-Cartons, Umschlag Einleg- und Seidenpapieren u. s. w. —* Muster und Preise zu Diensten. *—</p>	<p><b>Internationales Patentbureau</b> <b>CARL MÜLLER</b> Zürich II Bleicherweg 13 — Bleicherweg 13 Telephon Nr. 2955. — Telegramm-Adresse: Patentschutz. Registrierung von Fabrikmarken, Mastern u. Modellen. Referenzen zu Diensten.</p>
<p><b>OBERHOLZER &amp; BUSCH, Zürich</b> Technisches Bureau für Textil-Industrie, Weberei und Agentur. andere technische Artikel. Kommission. Vertretung für die Schweiz der Gummi-, Guttapercha- und Asbestwarenfabrik Carl A. Schultz, Dresden-A. „Facit“ Universalplatte Unerreichtes Dichtungsmaterial Vertretung für die Schweiz der rauchlosen Feuerungsanlagen von Ganz &amp; Co. in Wien u. Leobersdorf. Prospekte und ausführliche Broschüren zu Diensten.</p>	<p><b>E. Steiner-Erzinger, Zürich V</b> Agenturen für Rohseiden-, Seiden- und Baumwollfärberei Vertretung des Stickereiapparates Systeme Veyron und sämtlicher Hilfs- und Vorbereitungsmaschinen für mech. Weberei von Gerh. Herbst, Krefeld.</p>

## OBERHOLZER & BUSCH, Zürich

Technisches Bureau für Textil-Industrie, Weberei und  
Agentur. andere technische Artikel. Kommission.

Vertretung für die Schweiz  
der Gummi-, Guttapercha- und Asbestwarenfabrik  
Carl A. Schultz, Dresden-A.

„Facit“ Universalplatte Unerreichtes Dichtungsmaterial

Vertretung für die Schweiz

der rauchlosen Feuerungsanlagen

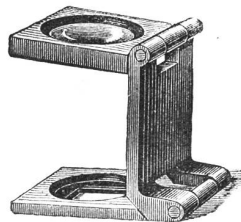
von Ganz & Co. in Wien u. Leobersdorf.

Prospekte und ausführliche Broschüren zu Diensten.

## J. Jäggli, Optiker, Zürich

Poststrasse 1 \* Fraumünsterstr. 29

Telephon 1587.



in allen Maassen.

**Fadenzähler**  
**Maassstäbe**  
**Bandmasse**  
**Zähnnadeln**

Nur prima Qualität.

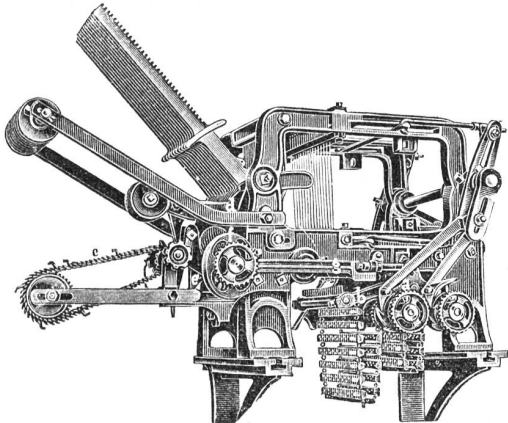
# Schelling & Stäubli, Horgen-Zürich

Filialen: *Lyon, Sandau (Böhm. Leipa) und Augsburg.*

Goldene Medaillen: Zürich 1894, Como 1899, Horitz 1903, St. Etienne 1904.

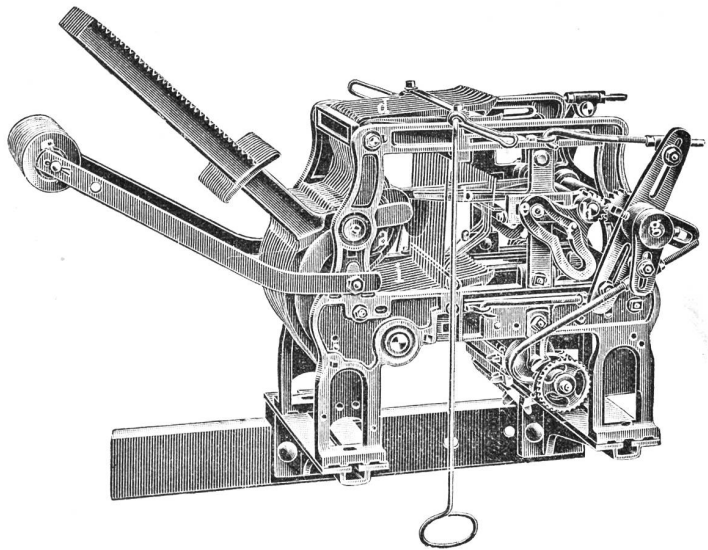
**Spezialität: Schaftmaschinen**  
für alle Gewebegattungen.

301 b

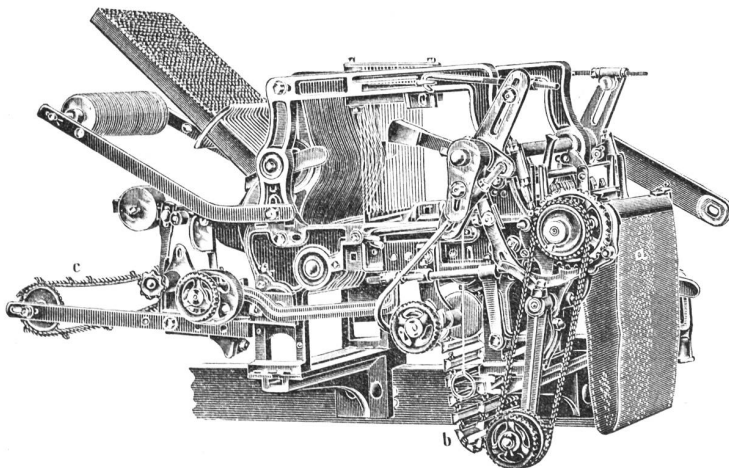


**2 cylindrige Schaftmaschine**

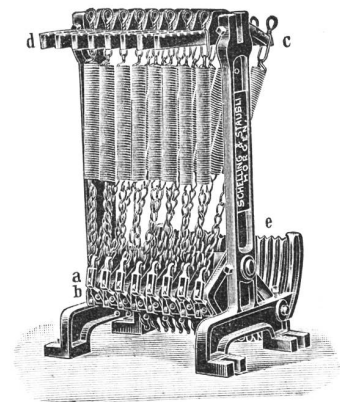
mit automatischem Bindungswechsel für abgepasste Gewebe. — Bedeutende Kartenersparnis, grosse Einfachheit und bequeme Handhabung. — Möglichkeit, nach beliebigen, geraden oder ungeraden Schusszahlen die Figuren abzubinden. — Je nach den Bindungen drehen die Cylinder zusammen oder unabhängig von einander.



**Zweckmässigste Maschine für sämtliche Dreherstoffe und carrierte Gewebe mit Taffet- (Leinwand) Grund.**



Schaftmaschine mit Papierdessin-Cylinder und Holzarten-Cylinder, automatische Umschaltung beider Cylinder, zweckmässig für **Servietten-** und **Foulardfabrikation** etc.



**Federzugregister**

von 8 bis 32 Flügel. — Grosse Kraftersparnis. — Regelmässige, stossfreie Bewegung des Webstuhles. — Keine Abnützung.

— **Kataloge franko und gratis.** —