

Objektyp: **Advertising**

Zeitschrift: **Mitteilungen über Textilindustrie : schweizerische Fachschrift für die gesamte Textilindustrie**

Band (Jahr): **12 (1905)**

Heft 1

PDF erstellt am: **01.09.2024**

Nutzungsbedingungen

Die ETH-Bibliothek ist Anbieterin der digitalisierten Zeitschriften. Sie besitzt keine Urheberrechte an den Inhalten der Zeitschriften. Die Rechte liegen in der Regel bei den Herausgebern. Die auf der Plattform e-periodica veröffentlichten Dokumente stehen für nicht-kommerzielle Zwecke in Lehre und Forschung sowie für die private Nutzung frei zur Verfügung. Einzelne Dateien oder Ausdrucke aus diesem Angebot können zusammen mit diesen Nutzungsbedingungen und den korrekten Herkunftsbezeichnungen weitergegeben werden. Das Veröffentlichen von Bildern in Print- und Online-Publikationen ist nur mit vorheriger Genehmigung der Rechteinhaber erlaubt. Die systematische Speicherung von Teilen des elektronischen Angebots auf anderen Servern bedarf ebenfalls des schriftlichen Einverständnisses der Rechteinhaber.

Haftungsausschluss

Alle Angaben erfolgen ohne Gewähr für Vollständigkeit oder Richtigkeit. Es wird keine Haftung übernommen für Schäden durch die Verwendung von Informationen aus diesem Online-Angebot oder durch das Fehlen von Informationen. Dies gilt auch für Inhalte Dritter, die über dieses Angebot zugänglich sind.



Holz-Spuhlen

Jul. Meyer, Jb. Meyer's Nachf.,
 Gegründet 1869 **Baar (Kt. Zug)** Gegründet 1869

Grösstes Spezialitäten-Geschäft der Schweiz
 80 Arbeiter

Spuhlen jeder Art für die Seidenindustrie
Granthäspel, Weberzäpfli
 in Buchs- und Mehlbaum.

Zettelbäume, Einstösse, Enderollen.
 Grosses Lager in vorgearbeiteten Hölzern.
Beste Einrichtungen. * Prompteste Bedienung

Prima Referenzen im In- und Auslande.

J. A. Gubelmann, Rapperswyl
 empfiehlt: 305

Weberschiffchen für Seiden- und B'woilweberei mit (und ohne) Fadenbrems- und Rückzugsvorrichtung, sehr vortheilhaft zum Reguliren des Schussfadens.

Endebindapparate sehr gut bindend.

Ratiärenkarten u. Nägel, Wechselkarten, Spiralfedern etc.

Alles in exakter Ausführung bei billigsten Preisen.

Die „Mitteilungen über Textilindustrie“
 Schweiz. Fachblatt für die Seidenstoff- & Bandindustrie mit Berücksichtigung der Färberei, Stoffdruckerei, Appretur und des Webereimaschinenbaues
 sind infolge ihrer weiten Verbreitung im In- und Ausland ein vorzügliches und erfolgreiches
Insertions-Organ
 für alle einschlägigen Gebiete.

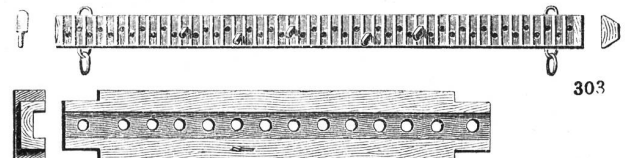
Fabrikation von
Bandwebstühlen mit den neuesten Verbesserungen
 Seiden-, Elastique-, B'woil- und Gurten-Stühle
Sammetbandstühle m. neuem Schneideapparat
 Lissagepressen

Specialität in
Kreisladern
 Zetteltrillen von Holz und Eisen
Abmess-Maschinen verschieden. Art u. Grösse
Galgen-Abmesshaspel mit scalarter Säule
 Bandaufzlehmaschinen
 Appretir-, Cylindrir- & Moirirmaschinen


Mechanische Werkstätte
 von
Kuttruff & Frefel
 vormals Grossmann & Kuttruff

● **BASEL** ●

TELEPHON 357



Gebrüder Baumann
 Mech. Werkstätte
RÜTI
 (Zürich)
 Spezialitäten für Webereien.



Firmen-Anzeiger.

Insertionspreis: pro Jahr Fr. 20.—; pro Halbjahr Fr. 12.—.

Man bittet, im Bedarfsfalle unsere Inserenten zu berücksichtigen!

<p>Kaeser & Schelling Metropol, Fraumünsterstr. 14 — ZÜRICH — Telephon 6397 Industr. Zeichnungsatelier für Weberei und Druckerei Entwürfe und Patronen für Jacquard- und Schaftgewebe.</p>	<p>Fabrikation aller Sorten * Webeblätter * Robert RICHTER, Zürich V. —* Gegründet 1881. *—</p>
<p>Heinrich Blank, Uster Maschinenfabrik Transmissionen und Doppelhub-Jacquards.</p>	<p>Internationales Patentbureau CARL MÜLLER Bleicherweg 13 ZÜRICH II Bleicherweg 13 Telephon Nr. 2955. — Telegramm-Adresse: Patentschutz. Registrierung von Fabrikmarken, Mustern u. Modellen. Referenzen zu Diensten.</p>
<p>Webgeschirre → Lyoner- und Zürcherfassung, glatt und Lucken. → Maillons und Gazeschirre. Gebr. Suter, Aesch b. Birmensdorf.</p>	<p>Johannes Meyer, Zürich <i>Bestrenommiertes Etablissement</i> für Seiden-Färberei.</p>
<p>J. Baumann & Dr. A. Müller ZÜRICH II → Seidenfärberei. →</p>	<p>H^S VATERLAUS 71 Dufourstrasse ZÜRICH V Dufourstrasse 71</p>
<p>D. Denzler, Seiler, Zürich Sonnenquai 12 — Schweizergasse 4 empfiehlt bestens: Weberschnüre für Hand- und Maschinenstühle; Baumwoll-Kartenbindschnüre impt. Chorfaßen, Arcaden etc. — Spannselle für Webstühle, Drahtseilschnürchen, sehr biegsam, Drahtseile für Aufzüge etc. — Billigste Preise, prompte Bedienung.</p>	<p>DESSINS INDUSTRIELS MISE-EN-CARTES</p>
<p>A. Jucker Nachf. v. Jucker-Wegmann Zürich Papierhandlung en gros. Spezialität in sämtl. Papieren u. Cartons für die Seidenstoff-Fabrikation Bestassortiertes Lager in Chemisen-, Weber-, Zettel- und Einlage-Cartons, Umschlag Einleg- und Seidenpapieren u. s. w. →. Muster und Preise zu Diensten. →.</p>	<p>Atelier Claude Novet ZÜRICH <i>Brunaustrasse 95. — Telephon 5905.</i> Lisage für Jacquard-Dessins aller Sorten Grob- und Feinstich. Musterschutz. Anfertigung der Kartenspar-Apparate Patent C. Novet, an jeder Jacquardmaschine leicht anbringbar. Vertrieb in Weberei-Utensilien Vertretung erster Lyoner Häuser, speziell für Jacquards.</p>
	<p>E. Steiner-Erzinger, Zürich V <i>Agenturen für Rohseiden-, Seiden- und Baumwollfärberei</i> Vertretung des Stickereiapparates Systeme Veyron und sämtlicher Hilfs- und Vorbereitungsmaschinen für mech. Weberei von Gerh. Herbst, Krefeld.</p>

XXXXXXXXXXXXXXXXXXXX

OBERHOLZER & BUSCH

Schoffelgasse 1 - Zürich - 1 Schoffelgasse

⊗ Technisches Bureau für Textil-Industrie ⊗

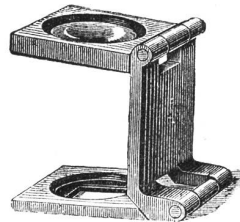
Weberei- und andere technische Artikel
AGENTUR — COMMISSION

XXXXXXXXXXXXXXXXXXXX

J. Jäggli, Optiker, Zürich

Poststrasse 1 * Fraumünsterstr. 29

Telephon 1587.



inallen Maassen.

Fadenzähler
Maassstäbe
Bandmaasse
Zählnadeln

Nur prima Qualität.

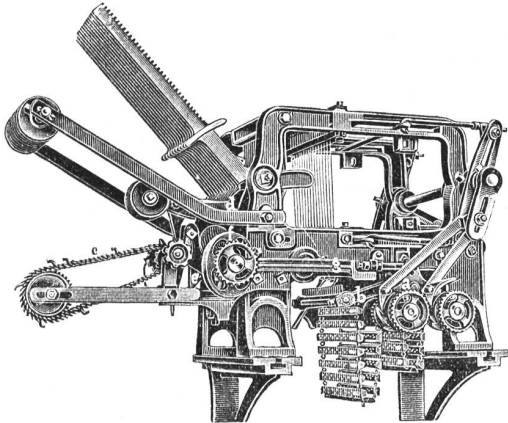
Schelling & Stäubli, Horgen-Zürich

Filialen: *Lyon, Sandau (Böhm. Leipa) und Augsburg.*

Goldene Medaillen: Zürich 1894, Como 1899, Horitz 1903, St. Etienne 1904.

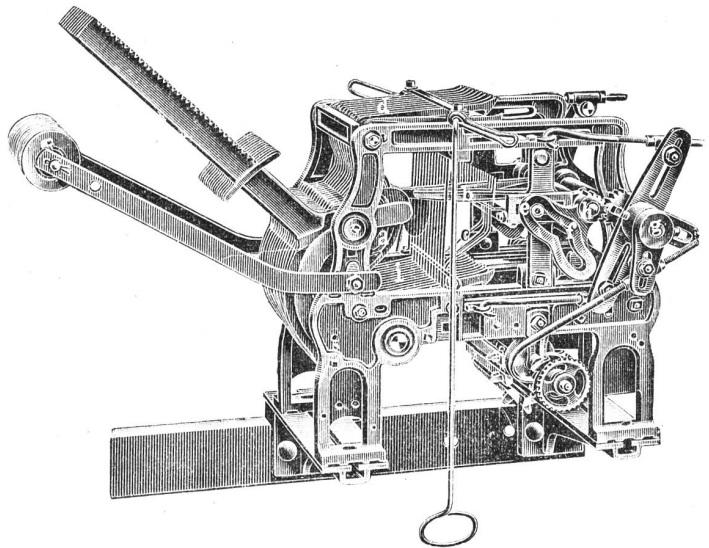
Spezialität: Schaftmaschinen
für alle Gewebegattungen.

301 b

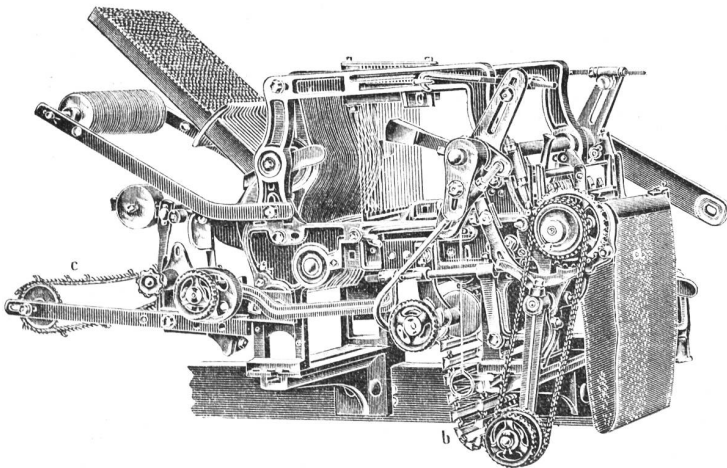


2 cylindrige Schaftmaschine

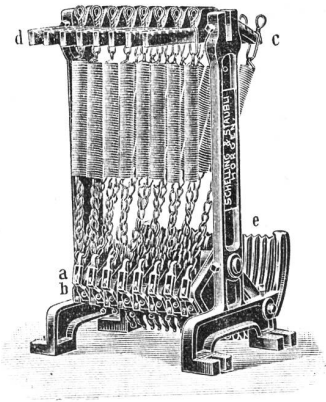
mit automatischem Bindungswechsel für abgepasste Gewebe. — Bedeutende Kartenersparnis, grosse Einfachheit und bequeme Handhabung. — Möglichkeit, nach beliebigen, geraden oder ungeraden Schusszahlen die Figuren abzubinden. — Je nach den Bindungen drehen die Cylinder zusammen oder unabhängig von einander.



Zweckmässigste Maschine für sämtliche Dreherstoffe und carrierte Gewebe mit Taffet- (Leinwand) Grund.



Schaftmaschine mit Papierdessin-Cylinder und Holzkarten-Cylinder. automatische Umschaltung beider Cylinder, zweckmässig für **Servietten-** und **Foulardfabrikation** etc.



Federzugregister

von 8 bis 32 Flügel. — Grosse Kraftersparnis. — Regelmässige, stossfreie Bewegung des Webstuhles. — Keine Abnützung.

Kataloge franko und gratis.