

Zeitschrift: Mitteilungen über Textilindustrie : schweizerische Fachschrift für die gesamte Textilindustrie
Band: 12 (1905)
Heft: 2

Werbung

Nutzungsbedingungen

Die ETH-Bibliothek ist die Anbieterin der digitalisierten Zeitschriften. Sie besitzt keine Urheberrechte an den Zeitschriften und ist nicht verantwortlich für deren Inhalte. Die Rechte liegen in der Regel bei den Herausgebern beziehungsweise den externen Rechteinhabern. [Siehe Rechtliche Hinweise.](#)

Conditions d'utilisation

L'ETH Library est le fournisseur des revues numérisées. Elle ne détient aucun droit d'auteur sur les revues et n'est pas responsable de leur contenu. En règle générale, les droits sont détenus par les éditeurs ou les détenteurs de droits externes. [Voir Informations légales.](#)

Terms of use

The ETH Library is the provider of the digitised journals. It does not own any copyrights to the journals and is not responsible for their content. The rights usually lie with the publishers or the external rights holders. [See Legal notice.](#)

Download PDF: 06.10.2024

ETH-Bibliothek Zürich, E-Periodica, <https://www.e-periodica.ch>



Holzspuhlen

Jul. Meyer, Jb. Meyer's Nachf.,
 Gegründet 1869 **Baar (Kt. Zug)** Gegründet 1869

Grösstes Spezialitäten-Geschäft der Schweiz
 80 Arbeiter

Spuhlen jeder Art für die Seidenindustrie
Granthäspel, Weberzäpfli
 in Buchs- und Mehlbaum.
Zettelbäume, Einstösse, Enderollen.
 Grosses Lager in vorgearbeiteten Hölzern.
Beste Einrichtungen. * Prompteste Bedienung

Prima Referenzen im In- und Auslande.



Patronenpapiere,

besten Qualität, in allen gangbaren Sorten,
Farben und Tusche flüssig und in Stücken,
 Pauspapier, Schreibhefte, Buchführungshefte,
Lack, Pinsel, Gummi,
alle Bureau-, Zeichnungs- und Malartikel

empfehlenswert

Papeterie Landolt-Arbenz,

Bahnhofstrasse 66, **Zürich.** 330




Jacquardmaschinen „Verdol“

Ersatz der Pappkarten durch endloses Papier. 328

Diese Maschinen mit reduziertem Cylinder werden gebaut mit 112, 224, 336, 448, 672, 896, 1008, 1344, 1792 Platinen.

Die Uebertragung und spezielle Bauart gestatten ihre Anwendung auf mechan. Stühlen mit grösster Tourenzahl. Das System ermöglicht auf leichtem, freischwebendem Kartengang mehr als 20,000 Karten einzuhängen.

D. R.-Pat. 81519.
 Goldene Medaille: Brüssel 1897.
Grand Prix
 Weltausstellung Paris 1900.

Vorteile.
 Ersparnis von circa 85% auf den Preis der Pappe. Kein Schnüren der Karten notwendig. Ersparnis von ca 50% beim Schlagen und ca. 200% beim Kopieren der Karten. Grosse Raumersparnis beim Lagern der Karten Vereinfachte Patronierung.

Kartenschlagerei
 für alle Jacquardartikel.



Automatische Kartenschlagmaschinen
 mit 1344 Stempel **D. R.-Pat. No. 103233.**
Kopiermaschinen
 mit 1344 Stempel.

Société anonyme des
Mécaniques Verdol
LYON
 Capital social: 1,200,000 Fr.
 Siège social et Ateliers de construction
 16, rue Dumont-d'Urville.

Filialen:
 Roubaix, 16, Rue des Arts.
Zürich, Zeltweg 64, Kr.V, Hottingen.
 Elberfeld, 17 Auerstrasse.
 Como, 6 via Lucini.
 St. Etienne, 11 rue de la Bourse.
 Paterson (N.-J.), Hamil m. ll cor Market and Mill streets.

Kartenschlagereien:
 Chemnitz, Fr. Luderer, Zwickauerstr. 95.
 Krefeld, Hess & Flegel, Luisen trasse.
 Mähr. Schönberg, Martin Dressler.
 Moskau, J. Naef-Taganka, gran Parkrowski Péreoulouk, maison Kalesine

Vertretung für die Schweiz A. Delacourt, Zeltweg 64, Zürich V.
 Lieferung von Spezial-Verdolphpapier, beste Qualität, gegen Witterungseinflüsse unempfindlich.

Henry Baer & Co.

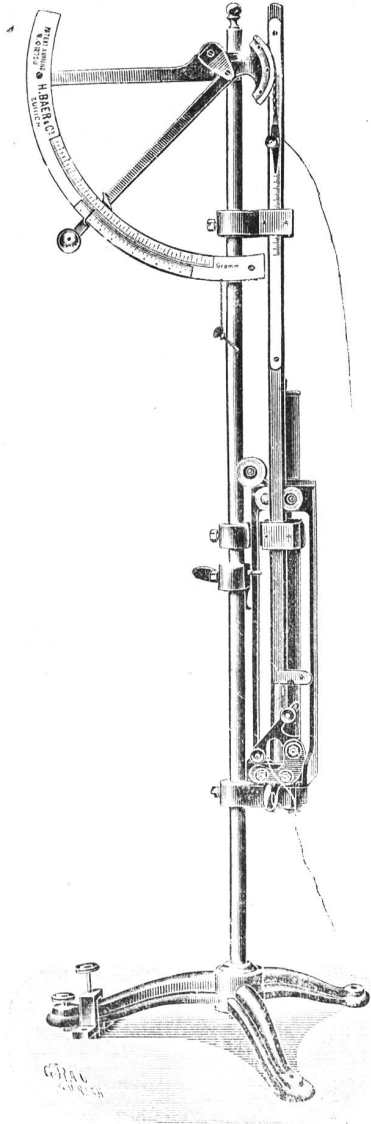
✦ Zürich III ✦

Bureau: Elisabethenstrasse 12.

Sämtliche

✦ Sortir- und Titrir-Apparate ✦

für Seide, Baumwolle und Wolle.



302

Automatischer

Stärke- und Dehnungsmesser

für Seide, Baumwolle etc.

Sehr einfache Handhabung. ✦ Grösstmögliche Genauigkeit.

Fabrikation
von
Bandwebstühlen
mit den
neuesten Verbesserungen
Seiden-, Elastique-, B'woil-
und Gurten-Stühle
Sammetbandstühle
m. neuem Seideapparat
Lissagepressen

Spezialität
in
Kreisläden
Zetteltrillen
von Holz und Eisen
Abmess-Maschinen
verschieden. Art u. Grösse
Galgen- Abmesshaspel
mit scalarter Säule
Bandaufzlehmaschinen
Appretir-, Cyllindir- &
Moirmaschinen

Mechanische Werkstätte

VON

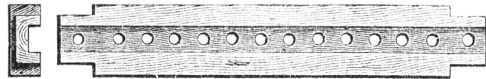
Kuttruff & Frefel

vormals Grossmann & Kuttruff

⊗ BASEL ⊗

TELEPHON

357



303



Gebrüder Baumann

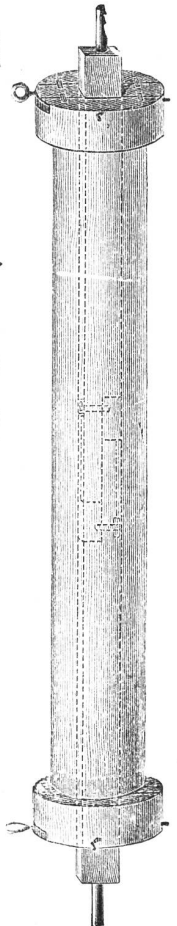
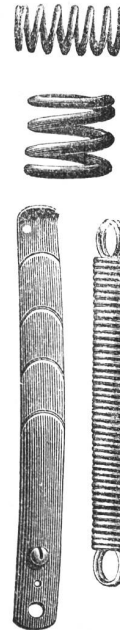
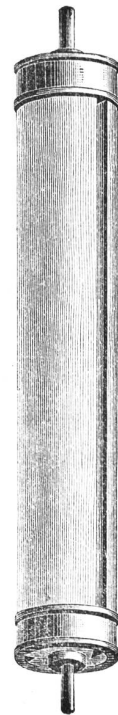
Mech. Werkstätte

RÜTI

(Zürich)

Spezialitäten

für Webereien.



Firmen-Anzeiger.

Insertionspreis: pro Jahr Fr. 20.—; pro Halbjahr Fr. 12.—.

Kaeser & Schelling

Metropol, Fraumünsterstr. 14 — ZÜRICH — Telefon 6397
 Industr. Zeichnungsatelier für Weberei und Druckerei
 Entwürfe und Patronen für Jacquard- und Schaftgewebe.

Heinrich Blank, Uster

Maschinenfabrik
 Transmissionen und Doppelhub-Jacquards.

Webgeschirre

↔ Lyoner- und Zürcherfassung, glatt und Lucken. ↔
 Maillons und Gazegeschirre.
 Gebr. Suter, Aesch
 b. Birmensdorf.

J. Baumann & Dr. A. Müller

ZÜRICH II
 ↔ Seidenfärberei. ↔

D. Denzler, Seiler, Zürich

Sonnenquai 12 — Schweizergasse 4
 empfiehlt bestens:
 Weberschnüre für Hand- und Maschinenstühle;
 Baumwoll-Kartenbindschnüre impt. Chorfasen,
 Arcaden etc. — Spannseile für Webstühle,
 Drahtseilschnürchen, sehr biegsam, Drahtseile für Auf-
 züge etc. — Billigste Preise, prompte Bedienung.

A. Jucker

Nachf. v. Jucker-Wegmann
 Zürich
 Papierhandlung en gros.
 Spezialität in sämtl. Papieren u. Cartons für die Seidenstoff-Fabrikation
 Bestassortiertes Lager in
 Chemisen-, Weber-, Zettel- und Einlage-Cartons; Umschlag
 Einleg- und Seidenpapieren u. s. w.
 ↳. Muster und Preise zu Diensten. ↳.

Fabrikation aller Sorten * Webeblätter * Robert RICHTER, Zürich V.

↔ Gegründet 1881. ↔

Internationales Patentbureau CARL MÜLLER

Bleicherweg 13 ZÜRICH II Bleicherweg 13
 Telefon Nr. 2955. — Telegramm-Adresse: Patentschutz.
 Registrierung von Fabrikmarken, Mastern u. Modellen.
 Referenzen zu Diensten.

Johannes Meyer, Zürich

Bestrenommiertes Etablissement
 für Seiden-Färberei.

Hs. VATERLAUS

Dufourstrasse 71 — ZÜRICH V — Telefon 6486
 DESSINS INDUSTRIELS
 MISE-EN-CARTES

Atelier Claude Novet ZÜRICH

Brunaustrasse 95. — Telefon 5905.
 Lisage für Jacquard-Dessins
 aller Sorten Grob- und Feinstich.
 Anfertigung der Kartenspar-Apparate Patent C. Novet,
 an jeder Jacquardmaschine leicht anbringbar.
 Vertrieb in Weberei-Utensilien
 Vertretung erster Lyoner Häuser, speziell für Jacquards.

E. Steiner-Erzinger, Zürich V

Agenturen für Rohseiden-, Seiden- und Baumwollfärberei
 Vertretung des Stickereiapparates Systeme Veyron und sämtl.
 iger Hilfs- und Vorbereitungsmaschinen für mech. Weberei
 von Gerh. Herbst, Krefeld.

Man bittet, im Bedarfsfalle unsere Inserenten zu berücksichtigen!

XX

OBERHOLZER & BUSCH

Schoffelgasse 1 — Zürich — 1 Schoffelgasse

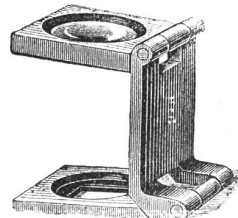
⊗ Technisches Bureau für Textil-Industrie ⊗

Weberei- und andere technische Artikel
 AGENTUR — COMMISSION

XX

J. Jäggli, Optiker, Zürich

Poststrasse 1 * Fraumünsterstr. 29
 Telefon 1587.



in allen Maassen.

Fadenzähler
 Maassstäbe
 Bandmaasse
 Zählnadeln

Nur prima Qualität.

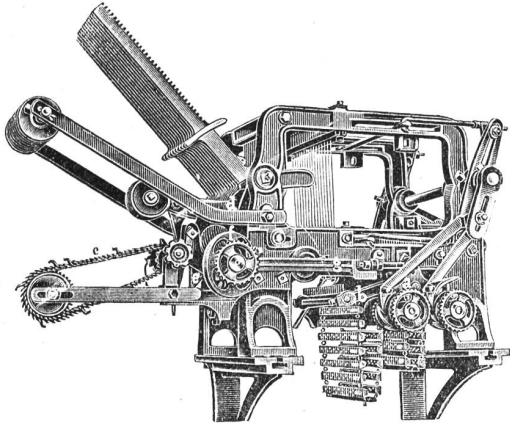
Schelling & Stäubli, Horgen-Zürich

Filialen: *Lyon, Sandau (Böhm. Leipa) und Augsburg.*

Goldene Medaillen: Zürich 1894, Como 1899, Horitz 1903, St. Etienne 1904.

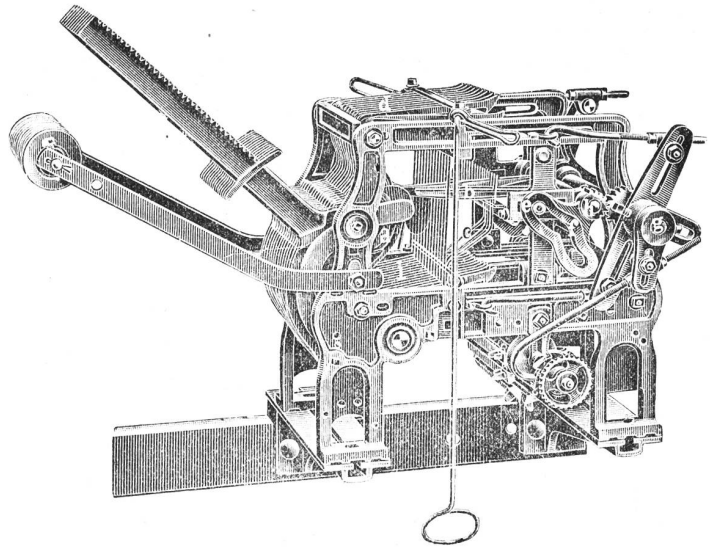
Spezialität: Schaftmaschinen
für alle Gewebegattungen.

301 b

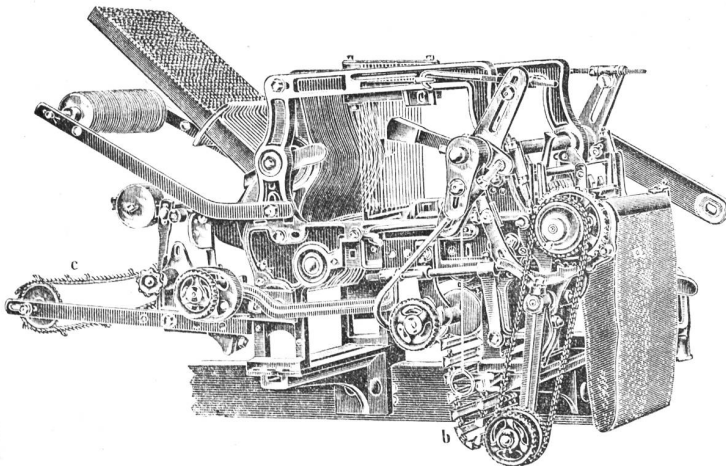


2 cylindrige Schaftmaschine

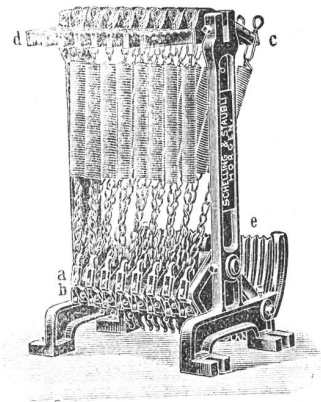
mit automatischem Bindungswechsel für abgepasste Gewebe. — Bedeutende Kartenersparnis, grosse Einfachheit und bequeme Handhabung. — Möglichkeit, nach beliebigen, geraden oder ungeraden Schusszahlen die Figuren abzubinden. — Je nach den Bindungen drehen die Cylinder zusammen oder unabhängig von einander.



Zweckmässigste Maschine für sämtliche Dreherstoffe und carrierte Gewebe mit Taffet- (Leinwand) Grund.



Schaftmaschine mit Papierdessin-Cylinder und Holzkarten-Cylinder, automatische Umschaltung beider Cylinder, zweckmässig für **Servietten-** und **Foulardfabrikation** etc.



Federzugregister

von 8 bis 32 Flügel. — Grosse Kraftersparnis. — Regelmässige, stossfreie Bewegung des Webstuhles. — Keine Abnützung.

←→ **Kataloge franko und gratis.** ←→