

Objektyp: **Advertising**

Zeitschrift: **Mitteilungen über Textilindustrie : schweizerische Fachschrift für die gesamte Textilindustrie**

Band (Jahr): **13 (1906)**

Heft 19

PDF erstellt am: **01.09.2024**

Nutzungsbedingungen

Die ETH-Bibliothek ist Anbieterin der digitalisierten Zeitschriften. Sie besitzt keine Urheberrechte an den Inhalten der Zeitschriften. Die Rechte liegen in der Regel bei den Herausgebern. Die auf der Plattform e-periodica veröffentlichten Dokumente stehen für nicht-kommerzielle Zwecke in Lehre und Forschung sowie für die private Nutzung frei zur Verfügung. Einzelne Dateien oder Ausdrucke aus diesem Angebot können zusammen mit diesen Nutzungsbedingungen und den korrekten Herkunftsbezeichnungen weitergegeben werden. Das Veröffentlichen von Bildern in Print- und Online-Publikationen ist nur mit vorheriger Genehmigung der Rechteinhaber erlaubt. Die systematische Speicherung von Teilen des elektronischen Angebots auf anderen Servern bedarf ebenfalls des schriftlichen Einverständnisses der Rechteinhaber.

Haftungsausschluss

Alle Angaben erfolgen ohne Gewähr für Vollständigkeit oder Richtigkeit. Es wird keine Haftung übernommen für Schäden durch die Verwendung von Informationen aus diesem Online-Angebot oder durch das Fehlen von Informationen. Dies gilt auch für Inhalte Dritter, die über dieses Angebot zugänglich sind.

Stelle-Gesuch.

Tüchtiger Webermeister, mit Glatt- u. Wechselstühlen bestens vertraut, sucht per sofort oder später Stellung. Derselbe ist auch in Jacquardmaschinen aller Systeme, sowie in Dessins gut bewandert. Gute Zeugnisse stehen zu Diensten.

Offerten unter Chiffre 535 E. F. an die Expedition dieses Blattes.

Seidenstoff-Weberei, Schweizerfirma in Italien, sucht als

Rayon-Chef

durchaus tüchtiger junger Mann, der die

Blattmacherei

gründlich erlernt hat und auch in der Geschirrfasserei bewandert ist.

Anmeldungen mit nur prima Zeugnissen, Gehaltsansprüchen und Photographie befördert unter Chiffre Z. K. 8260 die Annoncen-Exped. Rudolf Mosse, Zürich. 530 (Za 11443)

Stelle-Gesuch.

Tüchtiger, energischer Webermeister, mit 15jähriger Tätigkeit in mechanischer Seidenstoffweberei wünscht baldigst Stellung. — Suchender ist bestens vertraut mit den vorkommenden Webstuhlsystemen und Jacquardmaschinen, war auch schon selbständiger Meister in kleinerer Weberei. — Beste Zeugnisse und Referenzen zu Diensten.

Offerten unter Chiffre B. Z. 536 an die Expedition dieses Blattes.

Vertrauensstelle.

Bedeutende Seidenwaren-Firma in Oesterreich sucht für die Warenübernahme und den Verkehr mit den Fabrikanten einen jüngern tüchtigen Mann, der über gediegene Warenkenntnisse verfügt. Nur prima Kraft wird berücksichtigt. Aussicht auf Lebensstellung.

Ausführliche Offerten mit Referenzen und Photographie an 537

Schweiz. Kaufmännischer Verein,
Central-Bureau für
Stellenvermittlung, Zürich.

Stelle-Gesuch

Junger, strebsamer Mann mit mehrjähriger Praxis in Weberei, Absolvent der Zürcher. Seidenwebschule und im Montage der verschiedenen Webstuhlsysteme gut bewandert, sucht Stelle als

Webermeister.

Offerten unter Chiffre B. Z. 538 an die Expedition dieses Blattes.

Stelle-Gesuch.

Ehemaliger Seidenwebschüler mit mehrjähriger Praxis sucht Stelle auf **Ferggstube**.

Offerten unter Chiffre C. 531 an die Expedition dieses Blattes.

1 Schoffelgasse
ZÜRICH

OBERHOLZER & BUSCH

Schoffelgasse 1
ZÜRICH

Agentur

Technisches Bureau für Textil-Industrie

Kommission

Agentur

Weberei- und andere technische Artikel

Kommission

Harnischschnüre, roh, gebleicht u. firnist in div. Nummern.
Harnischlitzen, dreilöcherige Glasmaillons mit Leinen- oder Baumwollfaden gefasst, roh oder firnist.
Harnischgewichte, in allen gangbaren Stärken.
Harnischbretter verschiedener Einteilung.
Nadelbretter, Collets-Führungsbretter.
Colletschnüre, 2- und 3fach, mit Eisen- oder Messinghaken.
Leinen- und Baumwollgarn zum Fassen von Maillons.
Glas-Maillons in allen Grössen, drei- und mehrlöcherig.
Glasringe, Glasaugen, Glasröhrchen (Schiffgläsl).
Fadenführer aus Glas, Porzellan und emailliertem Stahl, gew. gewunden und gekröpft.
Teilflügelfaden, Ia. Qualität, div. Nummern, roh od. poliert.
Teilflügel mit Metallstäbchen.
Metall-Dreherlitzen, Nr. 1, 2 und 3, für Schaff- und Jacquardweberei.
Rückzugapparate und Rollen für Dreherfaden.
Webschützen verschiedener Systeme für Hand- und mechanische Weberei (Patent-Fadenmut).

Fadenrückzugapparate.

Schaf- und Hasenpelze zum Garnieren der Webschützen, schwarz, weiss und farbig.

Leerli (Rollspülchen) in diversen Längen.

Spulenhalter und Seidenträger.

Schützenhalter „Bloque-Navette-Laforêt“, div. Modelle.

Blatt-Einziehapparate.

Webutensilien aller Art, als: **Scheerli, Forcen, Klüp pl Geschirr- und Blatthäkli** etc.

Knotenscheeren, Patent Sampo.

Treibriemen. Spezialität **Perforierte Treibriemen.**

Rauchverhütungs- und Kohlensparapparate.

Farbstöcke und Trockenstangen. — Fleckenmittel.

Spezial-Bodenöle für Bureaux und Arbeitssäle.

Lager-Weissmetalle.

Gummi- und Asbestwaren für technische Zwecke.

„Facit“-Universalplatte, unerreichtes Dichtungsmaterial. — Mannlöcheringe. Packungen. Schläuche.

Seidene Bilder in grosser Auswahl.

Firmen-Anzeiger.

Insertionspreis: pro Jahr Fr. 20.—; pro Halbjahr Fr. 12.—.

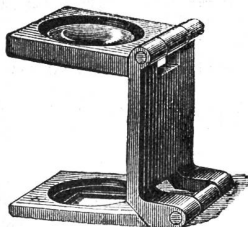
Man bittet, im Bedarfsfalle unsere Inserenten zu berücksichtigen!

<p>Fritz Kaeser, Zürich Neueste Entwürfe für Seide. Patronieranstalt. Lieferung von Karten für alle Stichteilungen Prompter Versand nach auswärts.</p>	<p>Anfertigung aller Arten * Webeblätter * Robert RICHTER, Zürich V. —* Gegründet 1881. *—</p>
<p>Webgeschirre —* Lyoner- und Zürcherfassung, glatt und Lucken. *— Maillons und Gazegeschirre. Gebr. Suter, Aesch b. Birmensdorf.</p>	<p>Johannes Meyer, Zürich Bestrenommiertes Etablissement für Seiden-Färberei.</p>
<p>J. Baumann & Dr. A. Müller ZÜRICH II —* Seidenfärberei. *—</p>	<p>Hch. Blank, Uster Maschinenfabrik Transmissionen</p>
<p>Weberschnüre für Hand- u. Maschinenstühle Kartenbindschnüre aus Baumwolle, imprägniert Spannseile für Webstühle etc.</p> <p>D. Denzler, Seiler, Zürich Sonnenquai 12 — Schweizergasse 4 Für mechan. Betriebe: Draht- und Hanfseile für Transmissionen etc. Selfactorleinen jeder Art. Bindschnüre und Seilerwaren.</p>	<p>Erfindungs-Patente Marken-Muster- & Modell-Schutz im In- u. Ausland H. KIRCHHOFER vormals Bourry-Sequin & Co. ZÜRICH 1880. Gegründet.</p>
<p>PATENT-BUREAU E. BLUM & Co. DIPL. INGENIEURE ZÜRICH GEGRÜNDET 1878</p>	<p>Internationales Patentbureau CARL MÜLLER Bleicherweg 13 Zürich II Bleicherweg 13 Telefon Nr. 2955. — Telegramm-Adresse: Patentschutz. Registrierung von Fabrikmarken, Mustern u. Modellen. Referenzen zu Diensten.</p>
<p>A. Jucker Nachf. v. Jucker-Wegmann Zürich Papierhandlung en gros. Spezialität in sämtl. Papieren u. Cartons für die Seidenstoff-Fabrikation Bestassortiertes Lager in Chemisen-, Weber-, Zettel- und Einlage-Cartons, Umschlag Einleg- und Seidenpapieren u. s. w. —* Muster und Preise zu Diensten. *—</p>	<p>E. Steiner-Erzinger, Zürich V Agenturen für Rohseiden-, Seiden- und Baumwollfärberei Vertretung des Stickereiapparates Systeme Veyron und sämtlicher Hilfs- und Vorbereitungsmaschinen für mech. Weberei von Gerh. Herbst, Krefeld.</p>

J. Jäggli, Optiker, Zürich

Poststrasse 1 * Fraumünsterstr. 29

Telephon 1587.



in allen Maassen.

Fadenzähler
Maassstäbe
Bandmaasse
Zählnadeln

Nur prima Qualität.

GROB'S PATENT **SAL SYSTEM**

KEINE STAHL-DRAHTLITZE
 eignet sich für dichte Seidengewebe so vorzüglich wie **Grob's pat. System** in seiner jetzigen Vollkommenheit.

EINZIGE FABRIKANTEN GROB & Co. HORGEN · SCHWEIZ

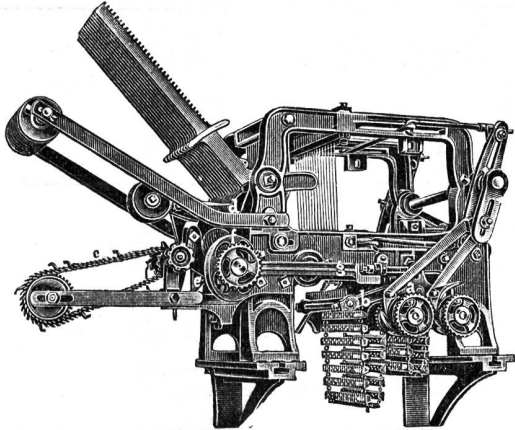
Gebr. Stäubli, Horgen-Zürich

vormals SCHELLING & STAEUBLI

Filialen: *Lyon, Sandau (Böhm. Leipa) und Augsburg.*

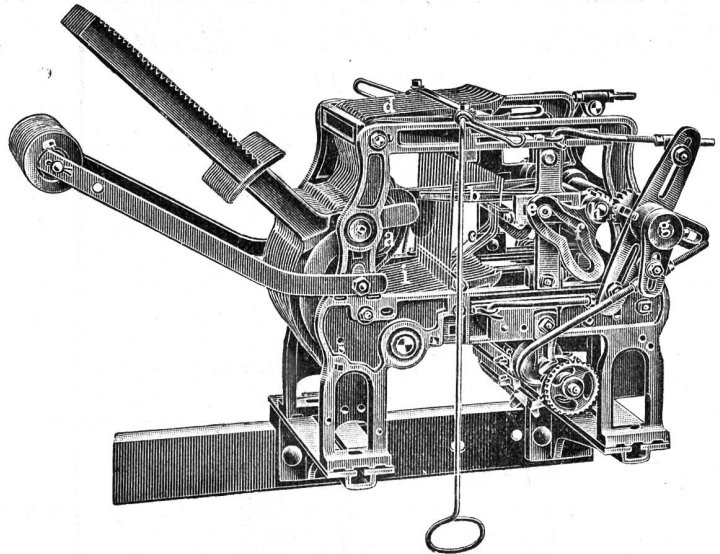
Goldene Medaillen: Zürich 1894, Como 1899, Horitz 1903, St. Etienne 1904.

Spezialität: Schaftmaschinen für alle Gewebegattungen.

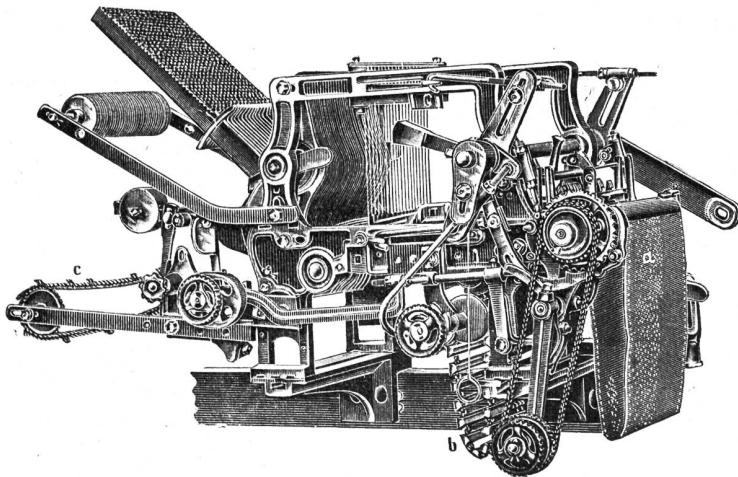


2 cylindrige Schaftmaschine

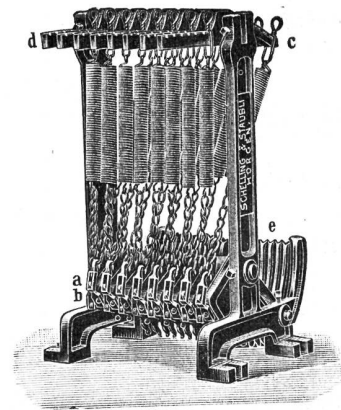
mit automatischem Bindungswechsel für abgepasste Gewebe. — Bedeutende Kartenersparnis, grosse Einfachheit und bequeme Handhabung. — Möglichkeit, nach beliebigen, geraden oder ungeraden Schusszahlen die Figuren abzubinden. — Je nach den Bindungen drehen die Cylinder zusammen oder unabhängig von einander.



Zweckmässigste Maschine für sämtliche Dreherstoffe und carrierte Gewebe mit Taffet- (Leinwand) Grund.



Schaftmaschine mit Papierdessin-Cylinder und Holzkarten-Cylinder, automatische Umschaltung beider Cylinder, zweckmässig für **Servietten-** und **Foulardfabrikation** etc.



Federzugregister

von 8 bis 32 Flügel. — Grosse Kraftersparnis. — Regelmässige, stossfreie Bewegung des Webstuhles. — Keine Abnützung.

— **Kataloge franko und gratis.** —