

Objekttyp: **Advertising**

Zeitschrift: **Mitteilungen über Textilindustrie : schweizerische Fachschrift für die gesamte Textilindustrie**

Band (Jahr): **14 (1907)**

Heft 17

PDF erstellt am: **08.08.2024**

Nutzungsbedingungen

Die ETH-Bibliothek ist Anbieterin der digitalisierten Zeitschriften. Sie besitzt keine Urheberrechte an den Inhalten der Zeitschriften. Die Rechte liegen in der Regel bei den Herausgebern.

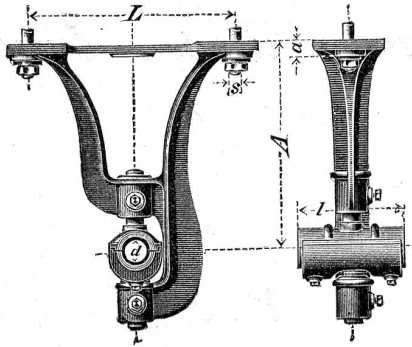
Die auf der Plattform e-periodica veröffentlichten Dokumente stehen für nicht-kommerzielle Zwecke in Lehre und Forschung sowie für die private Nutzung frei zur Verfügung. Einzelne Dateien oder Ausdrucke aus diesem Angebot können zusammen mit diesen Nutzungsbedingungen und den korrekten Herkunftsbezeichnungen weitergegeben werden.

Das Veröffentlichen von Bildern in Print- und Online-Publikationen ist nur mit vorheriger Genehmigung der Rechteinhaber erlaubt. Die systematische Speicherung von Teilen des elektronischen Angebots auf anderen Servern bedarf ebenfalls des schriftlichen Einverständnisses der Rechteinhaber.

Haftungsausschluss

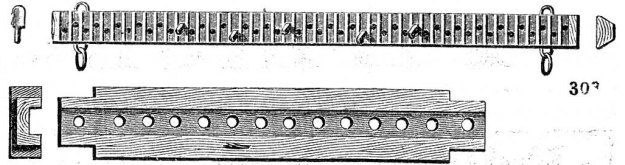
Alle Angaben erfolgen ohne Gewähr für Vollständigkeit oder Richtigkeit. Es wird keine Haftung übernommen für Schäden durch die Verwendung von Informationen aus diesem Online-Angebot oder durch das Fehlen von Informationen. Dies gilt auch für Inhalte Dritter, die über dieses Angebot zugänglich sind.

Eisen- u. Metall-Giesserei
„Seebach“ vormals H. Bölsterli & Cie.
 Seebach b. Zürich



Spezialitäten:

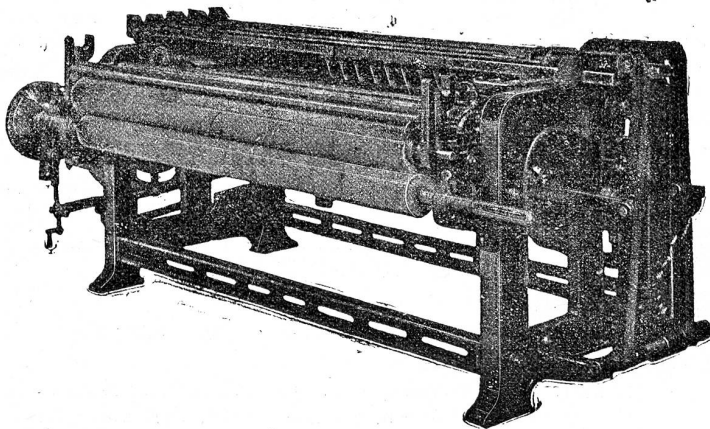
- Transmissionsguss
- Automobilguss
- Zylinderguss
- Maschinenguss
nach Modellen und Schablonen
bis 10,000 kg Stückgewicht
- Bauguss - Säulen
- Handelsguss
- Metallguss: alle Legierungen.



Gebrüder Baumann
 Mech. Werkstätte
RÜTI
 (Zürich)
 Spezialitäten
 für Webereien.



Simonin & Co., Appretur, Zürich V



Neueste Scheuermaschinen
 („Systeme Simonin“) 322
 für Seiden-, Halbseidengewebe und
 Seidenband

konstruiert von der Maschinenfabrik vormals Caspar
 Honegger in Rüti, Kanton Zürich.
*Patent. in Amerika, Deutschland, Frankreich,
 Italien, Oesterreich-Ungarn und in der Schweiz.*
 Referenzen in allen diesen Ländern.

— Prospekte und Zeichnungen zu Diensten. —

Vertreter:

- Für Deutschland: **G. Heilmann jgr.**, Ostwald 202, Krefeld.
Telephon Nr. 1375.
- Für Oesterreich-Ungarn: **Franz Schwarz**, Wasagasse 12,
Wien IX/1.
- Für Frankreich: **F. Suter**, 12, place Tolozan, Lyon.
- Für Italien: **Enrico Schoch**, via Monte di Pietà, Milano.

Simonin & Co. Appreturmaschinen, bestehend aus Messerschiffen, System Simonin

Firmen-Anzeiger.

Insertionspreis: pro Jahr Fr. 20.—; pro Halbjahr Fr. 12.—.

Man bittet, im Bedarfsfalle unsere Inserenten zu berücksichtigen

<p>Fritz Kaeser, Zürich Neueste Entwürfe für Seide. Patronieranstalt. Lieferung von Karten für alle Stichteilungen Prompter Versand nach auswärts.</p>	<p>Anfertigung aller Arten * Webeblätter * Robert RICHTER, Zürich V. — Gegründet 1881. —</p>
<p>Webgeschirre — Lyoner- und Zürcherfassung, glatt und Lucken. — Maillons und Gazegeschirre. Gebr. Suter, Aesch b. Birmensdorf.</p>	<p>Johannes Meyer, Zürich Bestrenommiertes Etablissement für Seiden-Färberei.</p>
<p>J. Baumann & Dr. A. Müller ZÜRICH II — Seidenfärberei. —</p>	<p>Hch. Blank, Uster Maschinenfabrik Transmissionen</p>
<p>Weberschnüre für Hand- u. Maschinenstühle Kartenbindschnüre aus Baumwolle, imprägniert Spannseile für Webstühle etc.</p> <p>D. Denzler, Seiler, Zürich Sonnenquai 12 — Schweizergasse 4 Für mechan. Betriebe: Draht- und Hanfseile für Transmissionen etc. Selfactorleinen jeder Art. Bindschnüre und Seilerwaren</p>	<p>Erfindungs-Patente Marken-Muster- & Modell-Schutz im In- u. Ausland H. KIRCHHOFER vormals Bourry-Séquin & Co., ZÜRICH 1880. Gegründet</p>
<p>PATENT-BUREAU E. BLUM & Co DIPL. INGENIEURE GEGRÜNDET 1878 · ZÜRICH · LINTHESBERG 17</p>	<p>Internationales Patentbureau CARL MÜLLER Bleicherweg 13 Zürich II Bleicherweg 13 Telephon Nr. 2955. — Telegramm-Adresse: Patentschutz. Registrierung von Fabrikmarken, Mustern u. Modellen. Referenzen zu Diensten.</p>
<p>A. Jucker Nachf. v. Jucker-Wegmann Zürich Papierhandlung en gros. Spezialität in sämtl. Papieren u. Cartons für die Seidenstoff-Fabrikation Bestassortiertes Lager in Chemisen-, Weber-, Zettel- und Einlage-Cartons, Umschlag Einleg- und Seidenpapieren u. s. w. — Muster und Preise zu Diensten. —</p>	<p>E. Steiner-Erzinger, Zürich V Agenturen für Rohseiden-, Seiden- und Baumwollfärberei Vertretung des Stickereiapparates Systeme Veyron und sämtlicher Hilfs- und Vorbereitungsmaschinen für mech. Weberei von Gerh. Herbst, Krefeld.</p>

J. Jäggli, Optiker, Zürich
 Poststrasse 1 * Fraumünsterstr. 29
 Telephon 1587.



Fadenzähler
Maassstäbe
Bandmaasse
Zähl-nadeln



Nur prima Qualität.

GROB'S PATENT **SERIAL SYSTEM**

KEINE STAHL-DRAHTLITZE
 eignet sich für dichte Seidengewebe so vorzüglich wie **Grob's pat. System** in seiner jetzigen Vollkommenheit.

EINZIGE FABRIKANTEN GROB & Co HORGEN · SCHWEIZ

Gebr. Stäubli, Horgen-Zürich

vormals SCHELLING & STAEUBLI

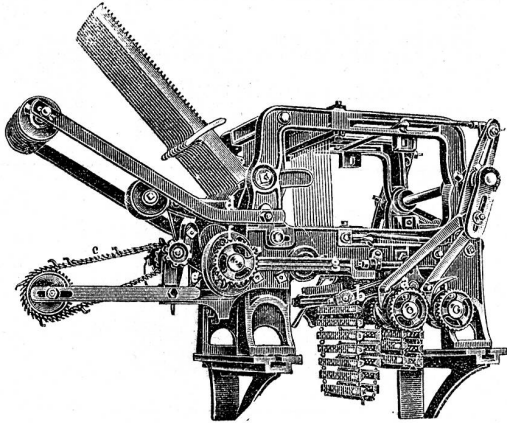
Filialen: *Lyon, Sandau (Böhm. Leipa) und Augsburg.*

Goldene Medaillen auf allen beschickten Ausstellungen.

Letzte Auszeichnung: Ehrendiplom mit goldener Medaille an der internationalen Ausstellung in Mailand 1906.

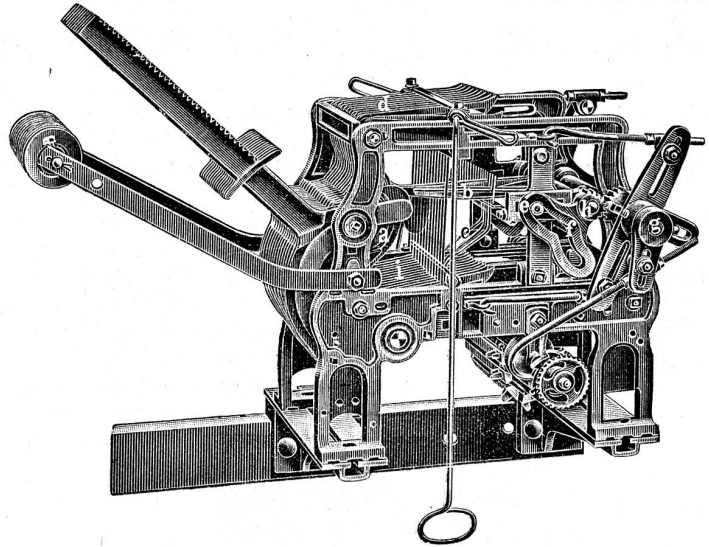
Goldener Preis der Handels- und Gewerbekammer der Deutsch-Böhmischen Ausstellung in Reichenberg i. B. 1906.

Spezialität: Schaftmaschinen
für alle Gewebegattungen.

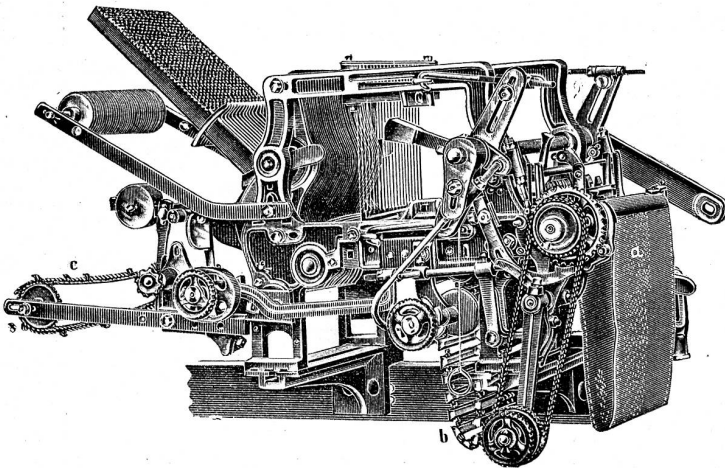


2 cylindrige Schaftmaschine

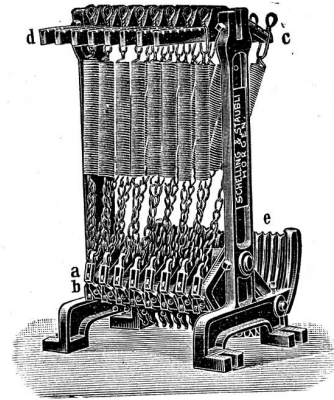
mit automatischem Bindungswechsel für abgepasste Gewebe. — Bedeutende Kartenersparnis, grosse Einfachheit und bequeme Handhabung. — Möglichkeit, nach beliebigen, geraden oder ungeraden Schusszahlen die Figuren abzubinden. — Je nach den Bindungen drehen die Cylinder zusammen oder unabhängig von einander.



Zweckmässigste Maschine für sämtliche Dreherstoffe und carrierte Gewebe mit Taffet- (Leinwand) Grund.



Schaftmaschine mit Papierdessin-Cylinder und Holzarten-Cylinder, automatische Umschaltung beider Cylinder, zweckmässig für **Servietten- und Foulardfabrikation** etc.



Federzugregister

von 8 bis 32 Flügel. — Grosse Kraftersparnis. — Regelmässige, stossfreie Bewegung des Webstuhles. — Keine Abnützung.

—♦♦— **Kataloge franko und gratis.** —♦♦—