

Objektyp: **Advertising**

Zeitschrift: **Mitteilungen über Textilindustrie : schweizerische Fachschrift für die gesamte Textilindustrie**

Band (Jahr): **14 (1907)**

Heft 20

PDF erstellt am: **12.07.2024**

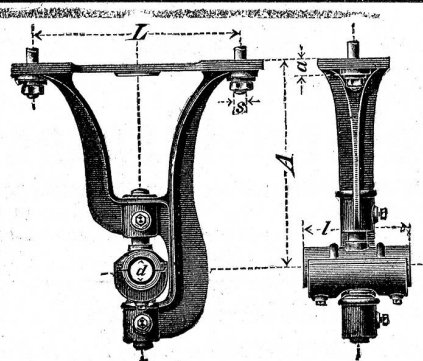
Nutzungsbedingungen

Die ETH-Bibliothek ist Anbieterin der digitalisierten Zeitschriften. Sie besitzt keine Urheberrechte an den Inhalten der Zeitschriften. Die Rechte liegen in der Regel bei den Herausgebern. Die auf der Plattform e-periodica veröffentlichten Dokumente stehen für nicht-kommerzielle Zwecke in Lehre und Forschung sowie für die private Nutzung frei zur Verfügung. Einzelne Dateien oder Ausdrucke aus diesem Angebot können zusammen mit diesen Nutzungsbedingungen und den korrekten Herkunftsbezeichnungen weitergegeben werden. Das Veröffentlichen von Bildern in Print- und Online-Publikationen ist nur mit vorheriger Genehmigung der Rechteinhaber erlaubt. Die systematische Speicherung von Teilen des elektronischen Angebots auf anderen Servern bedarf ebenfalls des schriftlichen Einverständnisses der Rechteinhaber.

Haftungsausschluss

Alle Angaben erfolgen ohne Gewähr für Vollständigkeit oder Richtigkeit. Es wird keine Haftung übernommen für Schäden durch die Verwendung von Informationen aus diesem Online-Angebot oder durch das Fehlen von Informationen. Dies gilt auch für Inhalte Dritter, die über dieses Angebot zugänglich sind.

Eisen- u. Metall-Giesserei
„Seebach“ vormals H. Bölsterli & Cie.
 Seebach b. Zürich



Spezialitäten:

- Transmissionsguss**
- Automobilguss**
- Zylinderguss**
- Maschinenguss**
 nach Modellen und Schablonen
 bis 10,000 kg Stückgewicht
- Bauguss - Säulen**
- Handelsguss**
- Metallguss: alle Legierungen.**

Soeben ist erschienen:

**L'ORGANISATION
 D'UNE FABRIQUE DE SOIERIES**

CONFÉRENCE

FAITE AU PREMIER COURS INTERNATIONAL
 D'EXPANSION COMMERCIALE
 A LAUSANNE 1907

PAR

H. MEYER

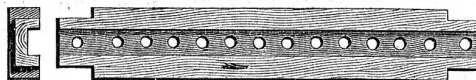
Directeur de l'Ecole de Tissage de Soie à Zurich.

Preis 1 Fr.

Verlag von Rascher & Co., Meyer & Zeller's Nachf., Zürich.
 In allen Buchhandlungen vorrätig.



303



Gebrüder Baumann
 Mech. Werkstätte
RÜTI
 (Zürich)
 Spezialitäten
 für Webereien.



Mech. Seidenweberei.

Webereitechniker oder Obermeister

mit ganz gediegenen Kenntnissen und Erfahrungen wird **gesucht**. Es wird Wert gelegt auf exaktes, selbständiges Arbeiten und taktvolles Auftreten.

Offerten unter Chiffre E N 602 an die Expedition dieses Blattes.

Gesucht

einen tüchtigen, soliden

Obermeister

der mit Honegger- und Benninger-Wechselstühlen vertraut ist, in eine kleinere Seidenweberei in Süddeutschland, nahe an der Schweizergrenze. Anmeldungen mit Gehaltsansprüchen und Angaben der bisherigen Tätigkeit unter Chiffre A. S. 604 an die Expedition dieses Blattes.

Firmen-Anzeiger.

Insertionspreis: pro Jahr Fr. 20.—; pro Halbjahr Fr. 12.—.

Man bittet, im Bedarfsfalle unsere Inserenten zu berücksichtigen

<p>Fritz Kaeser, Zürich Neueste Entwürfe für Seide. Patronieranstalt. Lieferung von Karten für alle Stichteilungen Prompter Versand nach auswärts. Telephone 6397</p>	<p>Anfertigung aller Arten * Webeblätter * Robert RICHTER, Zürich V. —* Gegründet 1881. *—</p>
<p>Webgeschirre —* Lyoner- und Zürcherfassung, glatt und Lucken. *— Maillons und Gazgeschirre. Gebr. Suter, Aesch b. Birmensdorf.</p>	<p>Johannes Meyer, Zürich Bestrenommiertes Etablissement für Seiden-Färberei.</p>
<p>J. Baumann & Dr. A. Müller ZÜRICH II —* Seidenfärberei. *—</p>	<p> Hch. Blank, Uster  Maschinenfabrik Transmissionen</p>
<p>Weberschnüre für Hand- u. Maschinenstühle Kartenbindschnüre aus Baumwolle, imprägniert Spannseile für Webstühle etc.</p> <p>D. Denzler, Seiler, Zürich Sonnenquai 12 — Schweizergasse 4 Für mechan. Betriebe: Draht- und Hanfseile für Transmissionen etc. Selfactorleinen jeder Art. Bindschnüre und Seilerwaren</p>	<p>Erfindungs-Patente Marken-Muster- & Modell-Schutz im In- u. Ausland H. KIRCHHOFER vormals Bourry-Séquin & Co. ZÜRICH 1880 Gegründet.</p>
<p>PATENT-BUREAU E. BLUM & Co DIPL. INGENIEURE Gegründet 1878 · ZÜRICH · LINTHESCHERG. 17</p>	<p>Internationales Patentbureau CARL MÜLLER Bleicherweg 13 Zürich II Bleicherweg 13 Telephone Nr. 2955. — Telegramm-Adresse: Patentschutz. Registrierung von Fabrikmarken, Mustern u. Modellen. Referenzen zu Diensten.</p>
<p>A. Jucker Nachf. v. Jucker-Wegmann Zürich Papierhandlung en gros. Spezialität in sämtl. Papieren u. Cartons für die Seidenstoff-Fabrikation Bestassortiertes Lager in Chemisen-, Weber-, Zettel- und Einlage-Cartons, Umschlag Einleg- und Seidenpapieren u. s. w. —* Muster und Preise zu Diensten. *—</p>	<p>E. Steiner-Erzinger, Zürich V Agenturen für Rohseiden-, Seiden- und Baumwollfärberei Vertretung des Stickereiapparates Systeme Veyron und sämtlicher Hilfs- und Vorbereitungsmaschinen für mech. Weberei von Gerh. Herbst, Krefeld.</p>
<p>Beste und billigste Bezugsquelle für Wächter Kontroll-Uhren und deren Fournituren H 5771 Z Uhrenhandlung Rosenmund Inhaber: L. MATHEY, Bahnhofstr. 64 Zürich I Telephone 4279 Gegründet 1830 Verlangen Sie Spezialkataloge gratis und franko</p>	<p>J. Jäggli, Optiker, Zürich Poststrasse 1 * Fraumünsterstr. 29 Telephone 1587. Fadenzähler Maassstäbe Bandmaasse Zählnadeln Nur prima Qualität.</p>

Gebr. Stäubli, Horgen-Zürich

vormals SCHELLING & STAEUBLI

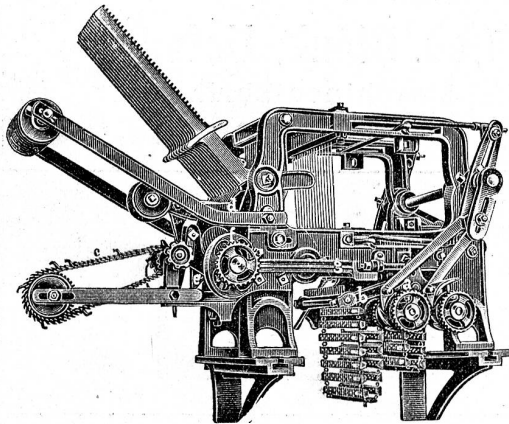
Filialen: *Lyon, Sandau (Böhm. Leipa) und Augsburg.*

Goldene Medaillen auf allen beschickten Ausstellungen.

Letzte Auszeichnung: Ehrendiplom mit goldener Medaille an der internationalen Ausstellung in Mailand 1906.

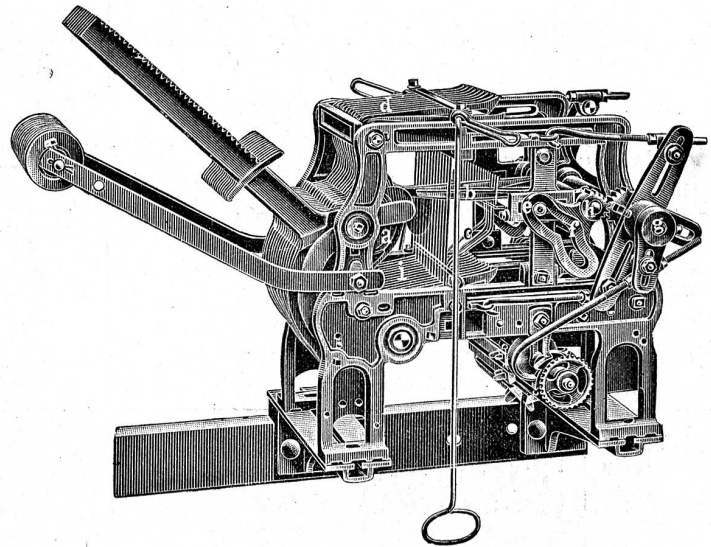
Goldener Preis der Handels- und Gewerbekammer der Deutsch-Böhmischen Ausstellung in Reichenberg i. B. 1906.

Spezialität: Schaftmaschinen
für alle Gewebegattungen.

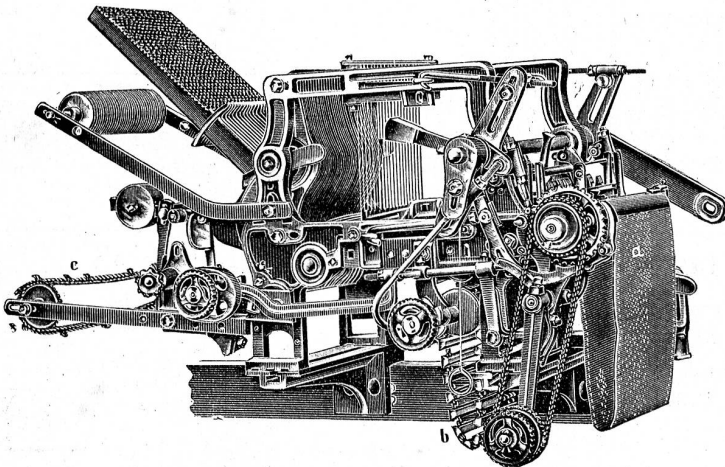


2 cylindrige Schaftmaschine

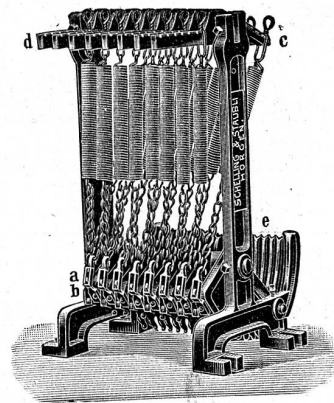
mit automatischem Bindungswechsel für abgepasste Gewebe. — Bedeutende Kartensparnis, grosse Einfachheit und bequeme Handhabung. — Möglichkeit, nach beliebigen, geraden oder ungeraden Schusszahlen die Figuren abzubinden. — Je nach den Bindungen drehen die Cylinder zusammen oder unabhängig von einander.



Zweckmässigste Maschine für sämtliche Dreherstoffe und carrierte Gewebe mit Taffet- (Leinwand) Grund.



Schaftmaschine mit Papierdessin-Cylinder und Holzkarten-Cylinder, automatische Umschaltung beider Cylinder, zweckmässig für **Servietten- und Foulardiabrikation** etc.



Federzugregister

von 8 bis 32 Flügel. — Grosse Kraftersparnis. — Regelmässige, stossfreie Bewegung des Webstuhles. — Keine Abnutzung.

←→ **Kataloge franko und gratis.** ←→

Druck von Jean Frank, Waldmannstrasse 8.