

Objekttyp: **Advertising**

Zeitschrift: **Mitteilungen über Textilindustrie : schweizerische Fachschrift für die gesamte Textilindustrie**

Band (Jahr): **14 (1907)**

Heft 2

PDF erstellt am: **13.09.2024**

### **Nutzungsbedingungen**

Die ETH-Bibliothek ist Anbieterin der digitalisierten Zeitschriften. Sie besitzt keine Urheberrechte an den Inhalten der Zeitschriften. Die Rechte liegen in der Regel bei den Herausgebern. Die auf der Plattform e-periodica veröffentlichten Dokumente stehen für nicht-kommerzielle Zwecke in Lehre und Forschung sowie für die private Nutzung frei zur Verfügung. Einzelne Dateien oder Ausdrucke aus diesem Angebot können zusammen mit diesen Nutzungsbedingungen und den korrekten Herkunftsbezeichnungen weitergegeben werden. Das Veröffentlichen von Bildern in Print- und Online-Publikationen ist nur mit vorheriger Genehmigung der Rechteinhaber erlaubt. Die systematische Speicherung von Teilen des elektronischen Angebots auf anderen Servern bedarf ebenfalls des schriftlichen Einverständnisses der Rechteinhaber.

### **Haftungsausschluss**

Alle Angaben erfolgen ohne Gewähr für Vollständigkeit oder Richtigkeit. Es wird keine Haftung übernommen für Schäden durch die Verwendung von Informationen aus diesem Online-Angebot oder durch das Fehlen von Informationen. Dies gilt auch für Inhalte Dritter, die über dieses Angebot zugänglich sind.

## Stelle-Gesuch.

Junger, verheirateter, energischer Mann, Schweizer, mit zweijähriger Webschulbildung und vollständig vertraut mit der Fabrikation aller Seidenstoffen, gefärbt, roh und halbseidenen, und seit fünf Jahren in einer der grössten Seidenfabriken Amerikas als Hilfsdirektor tätig, sucht dauernde Stelle als

**Direktor oder Stütze des Direktors**

in der Schweiz, Deutschland oder Oesterreich. Prima Referenzen. — Gefl. Offerten unter „Amerika“ 552 an die Expedition dieses Blattes.

## Stelle-Gesuch.

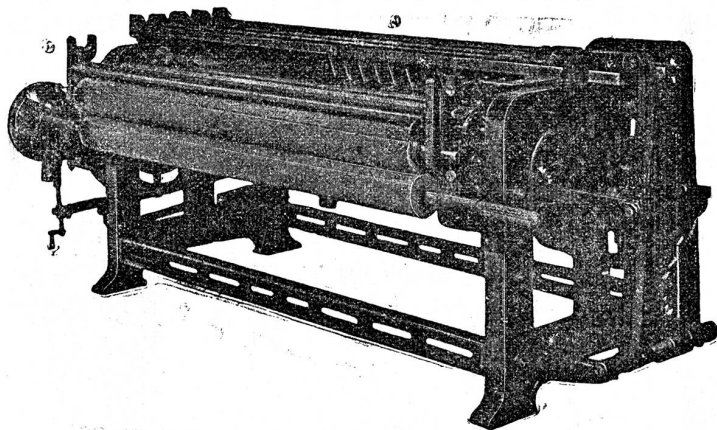
Junger, strebsamer Mann mit mehrjähriger Praxis, Webschulbildung und Ia. Zeugnissen, sucht dauernde Stelle auf

## Dispositions-bureau

in Seidenwarenfabrik. — Gefl. Offerten sub Chiffre F. F. 547 befördert die Expedition dieses Blattes.

**Inserate** in den „Mitteilungen über Textil-Industrie“ haben infolge der weiten Verbreitung im **grössten Erfolg**. In- u. Auslande den

# H. Simonin & Co., Appretur, Zürich V



Die Rollmaschine gegen die Mitle rebond mit der neuesten System Simonin

## Neueste Scheuermaschinen

(„Systeme Simonin“)

322

für Seiden- u. Halbseidengewebe

konstruiert von der Maschinenfabrik vormals Caspar Honegger in Rüti, Kanton Zürich.

Patentiert in Deutschland, Frankreich, Italien, Oesterreich-Ungarn und in der Schweiz.

Referenzen in allen diesen Ländern.

### Vertreter:

Für Deutschland: **G. Heilmann jgr.**, Ostwald 202, Krefeld. Telephone Nr. 1375.

Für Oesterreich-Ungarn: **Franz Schwarz**, Wasagasse 12, Wien IX/1.

Für Frankreich: **F. Suter**, 12, place Tolozan, Lyon.

Für Italien: **Enrico Schoch**, via Monte di Pietà, Milano.

1 Schoffelgasse  
ZÜRICH

## OBERHOLZER & BUSCH

Schoffelgasse 1  
ZÜRICH

Technisches Bureau für Textil-Industrie

Agentur — Weberei- und andere technische Artikel — Kommission

**Harnischschnüre**, roh, gebleicht u. firnist in div. Nummern.  
**Harnischlitzen**, dreilöchrige Glasmaillons mit Leinen- oder Baumwollfaden gefasst, roh oder firnist.

**Harnischgewichte**, in allen gangbaren Stärken.

**Harnischbretter** verschiedener Einteilung.

**Nadelbretter, Collets-Führungsbretter.**

**Colletschnüre**, 2- und 3fach, mit Eisen- oder Messinghaken.

**Leinen- und Baumwollgarn** zum Fassen von Maillons.

**Glas-Maillons** in allen Grössen, drei- und mehrlöchrig.

**Glasringe, Glasaugen, Glasröhrchen** (Schiffgläslin).

**Fadenführer** aus Glas, Porzellan und emailliertem Stahl, gew. gewunden und gekröpft.

**Teilflügelfaden**, Ia. Qualität, div. Nummern, roh od. poliert.

**Teilflügel mit Metallstäbchen.**

**Metall-Dreherlitzen**, Nr. 1, 2 und 3, für Schaft<sup>2</sup> und Jacquardweberei.

**Rückzugapparate und Rollen** für Dreherfaden.

**Webschützen** verschiedener Systeme für Hand- und mechanische Weberei (Patent-Fadenmüt).

**Fadenrückzugapparate.**

**Schaf- und Hasenpelze** zum Garnieren der Webschützen, schwarz, weiss und farbig.

**Leerli** (Rollspülchen) in diversen Längen.

**Spulenhalter und Seidenträger.**

**Schützenhalter „Blaque-Navette-Laforêt“**, div. Modelle.

**Blatt- Einziehapparate.**

**Webutensilien** aller Art, als: **Scheerli, Forcen, Klüppli Geschirr- und Blattkäbli** etc.

**Knotenscheeren**, Patent Sampo.

**Treibriemen**, Spezialität **Perforierte Treibriemen**.

**Rauchverhütungs- und Kohlensparapparate.**

**Farbstöcke und Trockenstangen**. — **Fleckenmittel.**

**Spezial-Bodenöle** für Bureaux und Arbeitssäle.

**Lager-Weissmetalle.**

**Gummi- und Asbestwaren** für technische Zwecke.

**„Facit“-Universalplatte, unerreichtes Dichtungsmaterial.** — Mannlochringe. Packungen. Schläuche.

Seidene Bilder in grosser Auswahl.

# Firmen-Anzeiger.

Insertionspreis: pro Jahr Fr. 20.—; pro Halbjahr Fr. 12.—.

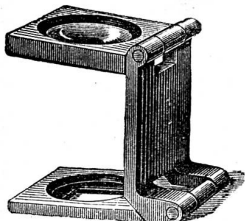
Man bittet, im Bedarfsfalle unsere Inserenten zu berücksichtigen!

<p>Telephon 6397</p> <p><b>Fritz Kaeser, Zürich</b> Neueste Entwürfe für Seide. Patronieranstalt. Lieferung von Karten für alle Stichteilungen Prompter Versand nach auswärts.</p>	<p>Anfertigung aller Arten * Webeblätter * <b>Robert RICHTER, Zürich V.</b> —* Gegründet 1881. *</p>
<p><b>Webgeschirre</b> —* Lyoner- und Zürcherfassung, glatt und Lucken. *— Maillons und Gazegeschirre. Gehr Suter, Aesch b. Birmensdorf.</p>	<p><b>Johannes Meyer, Zürich</b> Bestrenommiertes Etablissement für Seiden-Färberei.</p>
<p><b>J. Baumann &amp; Dr. A. Müller</b> ZÜRICH II —* Seidenfärberei. *—</p>	<p><b>Hch. Blank, Uster</b> Maschinenfabrik Transmissionen</p>
<p><b>Weberschnüre</b> für Hand- u. Maschinenstühle <b>Kartenbindschnüre</b> aus Baumwolle, imprägniert <b>Spannseile</b> für Webstühle etc.</p> <p><b>D. Denzler, Seiler, Zürich</b> Sonnenquai 12 — Schweizergasse 4 Für mechan. Betriebe: Draht- und Hanfseile für Transmissionen etc. Selfactorleinen jeder Art. Bindschnüre und Seilerwaren.</p>	<p><b>Erfindungs-Patente</b> Marken-Muster- &amp; Modell-Schutz im In- u. Ausland <b>H. KIRCHHOFER</b> vormals Bourry-Séquin &amp; Co. ZÜRICH 1880 Gegründet.</p>
<p><b>PATENT-BUREAU</b> E. BLUM &amp; Co. DIPL. INGENIEURE GEGRÜNDET 1878 ZÜRICH</p>	<p><b>Internationales Patentbureau</b> <b>CARL MÜLLER</b> Bleicherweg 13 Zürich II Bleicherweg 13 Telephon Nr. 2955. — Telegramm-Adresse: Patentschutz. Registrierung von <b>Fabrikmarken, M.stern</b> u. <b>Modellen</b>. Referenzen zu Diensten.</p>
<p><b>A. Jucker</b> Nachf. v. Jucker-Wegmann Zürich Papierhandlung en gros. Spezialität in sämtl. Papieren u. Cartons für die Seidenstoff-Fabrikation Bestassortiertes Lager in Chemisen-, Weber-, Zettel- und Einlage-Cartons, Umschlag Einleg- und Seidenpapieren u. s. w. —* Muster und Preise zu Diensten. *—</p>	<p><b>E. Steiner-Erzinger, Zürich V</b> Agenturen für Rohseiden-, Seiden- und Baumwollfärberei Vertretung des Stickereiapparates Systeme <b>Veyron</b> und sämtlicher Hilfs- und Vorbereitungsmaschinen für mech. Weberei von <b>Gerh. Herbst, Krefeld</b>.</p>

## J. Jäggli, Optiker, Zürich

Poststrasse 1 \* Fraumünsterstr. 29

Telephon 1587.



**Fadenzähler**  
**Maassstäbe**  
**Bandmaasse**  
**Zählnadeln**

in allen Maassen.

Nur prima Qualität.

GROB'S PATENT SYSTEM

**KEINE STAHL-DRAHTLITZE**  
eignet sich für dichte Seidengewebe so vorzüglich wie **Grob's pat. System** in seiner jetzigen Vollkommenheit.

EINZIGE FABRIKANTEN GROB & Co HORGEN · SCHWEIZ

# Gebr. Stäubli, Horgen-Zürich

vormals SCHELLING & STAEUBLI

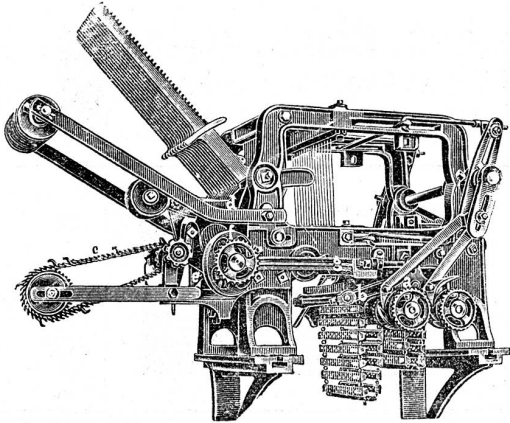
Filialen: *Lyon, Sandau (Böhm. Leipa) und Augsburg.*

Goldene Medaillen auf allen beschickten Ausstellungen.

Letzte Auszeichnung: Ehrendiplom mit goldener Medaille an der internationalen Ausstellung in Mailand 1906.

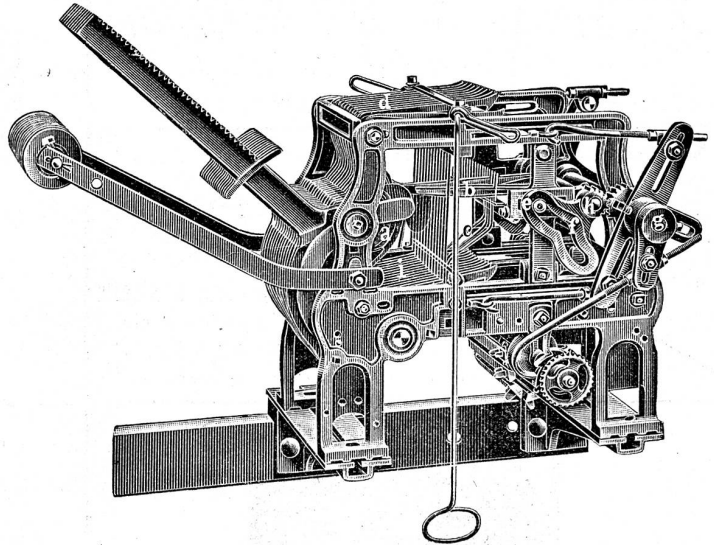
Goldener Preis der Handels- und Gewerbekammer der Deutsch-Böhmischen Ausstellung in Reichenberg i. B. 1906.

**Spezialität: Schaftmaschinen**  
für alle Gewebegattungen.

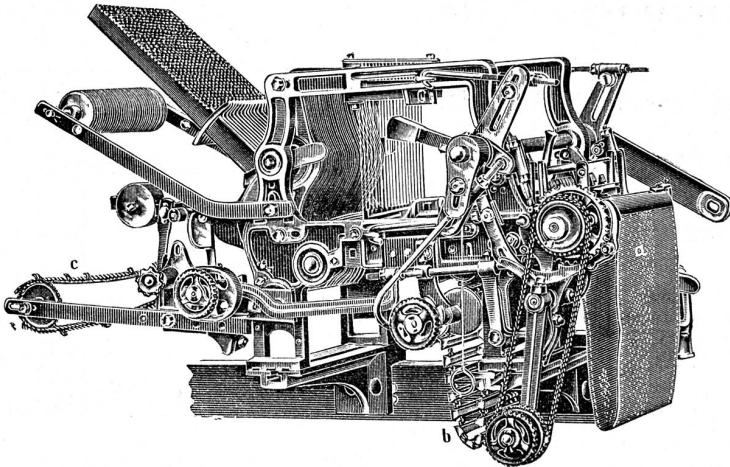


**2 cylindrige Schaftmaschine**

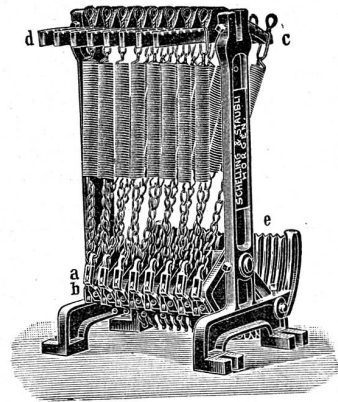
mit automatischem Bindungswechsel für abgepasste Gewebe. — Bedeutende Kartenersparnis, grosse Einfachheit und bequeme Handhabung. — Möglichkeit, nach beliebigen, geraden oder ungeraden Schusszahlen die Figuren abzubinden. — Je nach den Bindungen drehen die Cylinder zusammen oder unabhängig von einander.



**Zweckmässigste Maschine für sämtliche Dreherstoffe und carrierte Gewebe mit Taffet- (Leinwand) Grund.**



Schaftmaschine mit Papierdessin-Cylinder und Holzarten-Cylinder, automatische Umschaltung beider Cylinder, zweckmässig für **Servietten-** und **Foulardfabrikation** etc.



**Federzugregister**

von 8 bis 32 Flügel. — Grosse Kraftersparnis. — Regelmässige, stossfreie Bewegung des Webstuhles. — Keine Abnützung.

←→ **Kataloge franko und gratis.** ←→

Druck von Jean Frank, Waldmannstrasse 8.