

Objektyp: **Advertising**

Zeitschrift: **Mitteilungen über Textilindustrie : schweizerische Fachschrift für die gesamte Textilindustrie**

Band (Jahr): **14 (1907)**

Heft 11

PDF erstellt am: **13.09.2024**

Nutzungsbedingungen

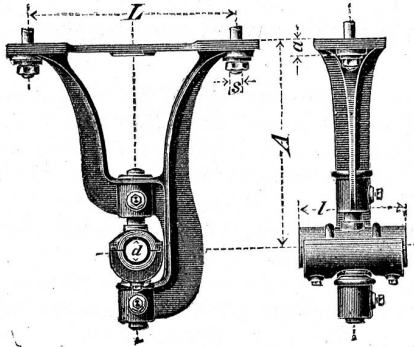
Die ETH-Bibliothek ist Anbieterin der digitalisierten Zeitschriften. Sie besitzt keine Urheberrechte an den Inhalten der Zeitschriften. Die Rechte liegen in der Regel bei den Herausgebern. Die auf der Plattform e-periodica veröffentlichten Dokumente stehen für nicht-kommerzielle Zwecke in Lehre und Forschung sowie für die private Nutzung frei zur Verfügung. Einzelne Dateien oder Ausdrucke aus diesem Angebot können zusammen mit diesen Nutzungsbedingungen und den korrekten Herkunftsbezeichnungen weitergegeben werden. Das Veröffentlichen von Bildern in Print- und Online-Publikationen ist nur mit vorheriger Genehmigung der Rechteinhaber erlaubt. Die systematische Speicherung von Teilen des elektronischen Angebots auf anderen Servern bedarf ebenfalls des schriftlichen Einverständnisses der Rechteinhaber.

Haftungsausschluss

Alle Angaben erfolgen ohne Gewähr für Vollständigkeit oder Richtigkeit. Es wird keine Haftung übernommen für Schäden durch die Verwendung von Informationen aus diesem Online-Angebot oder durch das Fehlen von Informationen. Dies gilt auch für Inhalte Dritter, die über dieses Angebot zugänglich sind.

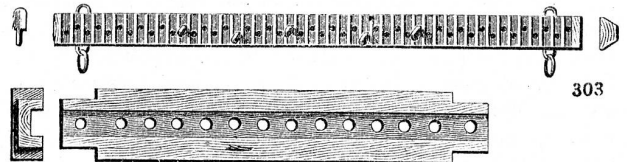
Eisen- u. Metall-Giesserei

„Seebach“ vormals H. Bülsterli & Cie.
Seebach b. Zürich



Spezialitäten:

- Transmissionsguss
- Automobilguss
- Zylinderguss
- Maschinenguss
nach Modellen und Schablonen
bis 10,000 kg Stückgewicht
- Bauguss - Säulen
- Handelsguss
- Metallguss: alle Legierungen.



Stelle-Gesuch.

Jüngerer Mann, welcher seit fünf Jahren in grossem Seidenstoff-Fabrikationshause als Fergger tätig war und mit sämtlichen Bureauarbeiten betraut ist, sucht Stelle auf

Bureau oder Ferggstube

unter bescheidenen Ansprüchen.

Offerten unter Chiffre J. B. 575 an die Expedition dieses Blattes.

Inserate in den „Mitteilungen über Textil-Industrie“ haben infolge der weiten Verbreitung im **grössten Erfolg.**
In- u. Auslande den

Fabrikation von Kartonspulen

Ia. Qualität, lackiert und unlackiert

In allen Grössen, für Verpackung von Bändern, Litzen etc.

Billige Preise, prompte und schnelle Bedienung.

Samuel Tschumi, Spulenfabrikant
Herzogenbuchsee (Bern). 574

Druckarbeiten aller Art liefert prompt und billig die
Buchdruckerei Jean Frank, Zürich.
8 Waldmannstrasse 8.

Firmen-Anzeiger.

Insertionspreis: pro Jahr Fr. 20.—; pro Halbjahr Fr. 12.—.

Man bittet, im Bedarfsfalle unsere Inserenten zu berücksichtigen!

Telephon 6397

Fritz Kaeser, Zürich

Neueste Entwürfe für Seide, Patronieranstalt.
Lieferung von Karten für alle Stichteilungen
Prompter Versand nach auswärts.

Webgeschirre

→ Lyoner- und Zürcherfassung, glatt und Lucken. →
Maillons und Gazegeschirre.
Gebr. Suter, Aesch
b. Birmensdorf.

J. Baumann & Dr. A. Müller

ZÜRICH II

→ Seidenfärberei. →

Weberschnüre

für Hand- u. Maschinenstühle

Kartenbindschnüre

aus Baumwolle, imprägniert

Spannseile

für Webstühle

etc.

D. Denzler, Seiler, Zürich
Sonnenquai 12 — Schweizergasse 4
Für mechan. Betriebe:
Draht- und Hanfseile
für Transmissionen etc.
Selfactorleinen jeder Art.
Bindschnüre und Seilerwaren

PATENT-BUREAU
E. BLUM & C^e DIPL. INGENIEURE
GEGRÜNDET 1878 · ZÜRICH · LINTHESCHERG. 17

A. Jucker

Nachf. v. Jucker-Wegmann

Zürich

Papierhandlung en gros.

Spezialität in sämtl. Papieren u. Cartons für die Seidenstoff-Fabrikation

Bestassortiertes Lager in

Chemisen-, Weber-, Zettel- und Einlage-Cartons, Umschlag
Einleg- und Seidenpapieren u. s. w.

→ Muster und Preise zu Diensten. →

Anfertigung aller Arten * Webeblätter *
Robert RICHTER, Zürich V.

→ Gegründet 1881. →

Johannes Meyer, Zürich

Bestrenommiertes Etablissement

für Seiden-Färberei.



Hch. Blank, Uster

Maschinenfabrik
Transmissionen



Erfindungs-Patente
Marken-Muster-
& Modell-Schutz im In- u. Ausland
H. KIRCHHOFER vormals
Bourry-Séquin & C^e, ZÜRICH
1880.
Gegründet.

Internationales Patentbureau CARL MÜLLER

Bleicherweg 13 Zürich II Bleicherweg 13
Telephon Nr. 2955. — Telegramm-Adresse: Patentschutz.
Registrierung von Fabrikmarken, Mastern u. Modellen.
Referenzen zu Diensten.

E. Steiner-Erzinger, Zürich V

Agenturen für Rohseiden-, Seiden- und Baumwollfärberei
Vertretung des Stickereiapparates Systeme Veyron und sämtlicher Hilfs- und Vorbereitungsmaschinen für mech. Weberei
von Gerh. Herbst, Krefeld.

J. Jäggli, Optiker, Zürich

Poststrasse 1 * Fraumünsterstr. 29

Telephon 1537.



Fadenzähler
Maassstäbe
Bandmaasse
Zählernadeln

Nur prima Qualität.



GROB'S PATENT SYSTEM

KEINE STAHL-DRAHTLITZE

eignet sich für dichte Seidengewebe so vorzüglich wie Grob's pat. System in seiner jetzigen Vollkommenheit.

EINZIGE FABRIKANTEN GROB & C^e HORGEN · SCHWEIZ

Gebr. Stäubli, Horgen-Zürich

vormals SCHELLING & STAEUBLI

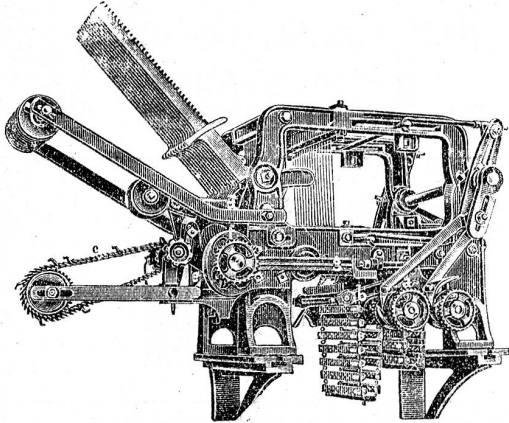
Filialen: *Lyon, Sandau (Böhm. Leipa) und Augsburg.*

Goldene Medaillen auf allen beschickten Ausstellungen.

Letzte Auszeichnung: Ehrendiplom mit goldener Medaille an der internationalen Ausstellung in Mailand 1906.

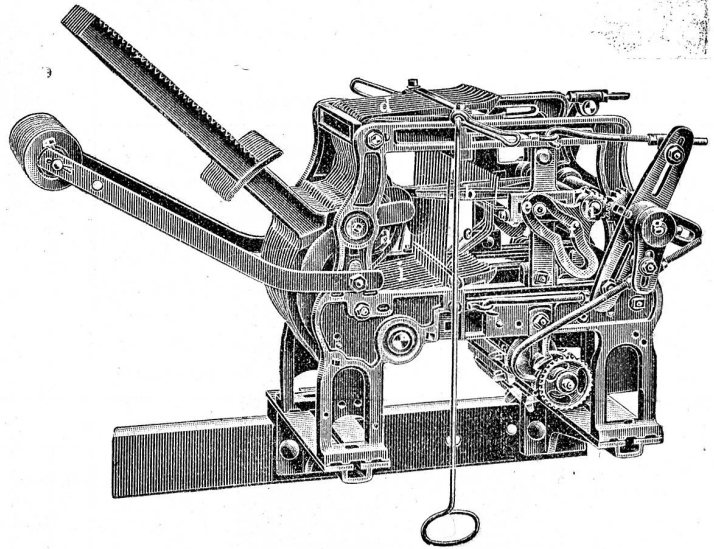
Goldener Preis der Handels- und Gewerbekammer der Deutsch-Böhmischen Ausstellung in Reichenberg i. B. 1906.

Spezialität: Schaftmaschinen
für alle Gewebegattungen.

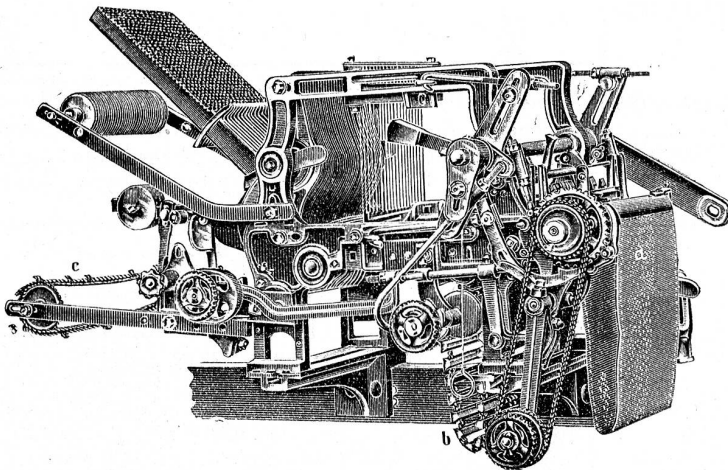


2 cylindrige Schaftmaschine

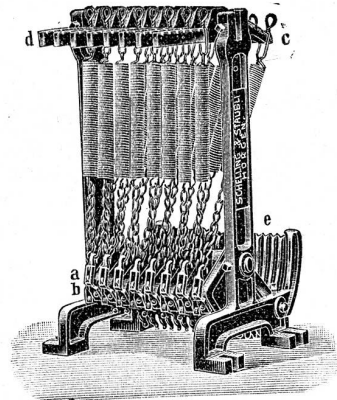
mit automatischem Bindungswechsel für abgepasste Gewebe. — Bedeutende Kartenersparnis, grosse Einfachheit und bequeme Handhabung. — Möglichkeit, nach beliebigen, geraden oder ungeraden Schusszahlen die Figuren abzubinden. — Je nach den Bindungen drehen die Cylinder zusammen oder unabhängig von einander.



Zweckmässigste Maschine für sämtliche Dreherstoffe und carrierte Gewebe mit Taffet- (Leinwand) Grund.



Schaftmaschine mit Papierdessin-Cylinder und Holzkarten-Cylinder, automatische Umschaltung beider Cylinder, zweckmässig für **Servietten- und Foulardfabrikation** etc.



Federzugregister

von 8 bis 32 Flügel. — Grosse Kraftersparnis. — Regelmässige, stossfreie Bewegung des Webstuhles. — Keine Abnützung.

—♦♦♦ Kataloge franko und gratis. ♦♦♦—

Druck von Jean Frank, Waldmannstrasse 8.