

Objektyp: **Advertising**

Zeitschrift: **Mitteilungen über Textilindustrie : schweizerische Fachschrift für die gesamte Textilindustrie**

Band (Jahr): **17 (1910)**

Heft 12

PDF erstellt am: **29.06.2024**

Nutzungsbedingungen

Die ETH-Bibliothek ist Anbieterin der digitalisierten Zeitschriften. Sie besitzt keine Urheberrechte an den Inhalten der Zeitschriften. Die Rechte liegen in der Regel bei den Herausgebern. Die auf der Plattform e-periodica veröffentlichten Dokumente stehen für nicht-kommerzielle Zwecke in Lehre und Forschung sowie für die private Nutzung frei zur Verfügung. Einzelne Dateien oder Ausdrucke aus diesem Angebot können zusammen mit diesen Nutzungsbedingungen und den korrekten Herkunftsbezeichnungen weitergegeben werden. Das Veröffentlichen von Bildern in Print- und Online-Publikationen ist nur mit vorheriger Genehmigung der Rechteinhaber erlaubt. Die systematische Speicherung von Teilen des elektronischen Angebots auf anderen Servern bedarf ebenfalls des schriftlichen Einverständnisses der Rechteinhaber.

Haftungsausschluss

Alle Angaben erfolgen ohne Gewähr für Vollständigkeit oder Richtigkeit. Es wird keine Haftung übernommen für Schäden durch die Verwendung von Informationen aus diesem Online-Angebot oder durch das Fehlen von Informationen. Dies gilt auch für Inhalte Dritter, die über dieses Angebot zugänglich sind.

Gebr. Stäubli, Horgen-Zürich

vormals SCHELLING & STAEUBLI

== Filialen: Faverges (Haute-Savoie, France), Sandau (Böhm. Leipa). ==

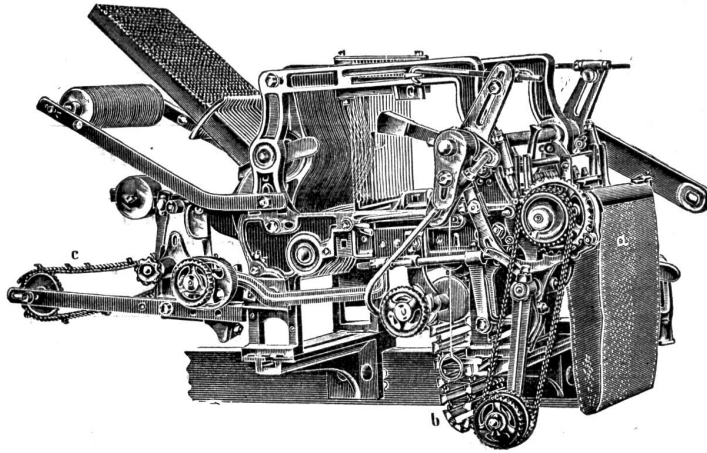
Goldene Medaillen auf allen beschickten Ausstellungen.

Spezialität: Schaftmaschinen für alle Gewebegattungen.

Schaftmaschinen

mit
Papierdessin-Cylinder
und
Holzkarten-Cylinder,
automatische Umschaltung
beider Cylinder.

Letzte Auszeichnung:
Ehrendiplom
mit goldener Medaille an der
internationalen Ausstellung
in Mailand 1906.



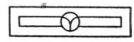
Zweckmässig für
= Foulards =

und
Fabrikation reich façonnierter
und abgepasster Stoffe,
sowie für
Servietten etc.
von 16 bis 32 Schäfte.

Goldener Preis der
Handels- u. Gewerbekammer
der Deutsch-Böhmischen
Ausstellung
in Reichenberg i. B. 1906.



Jacquardmaschinen „Verdol“



Société anonyme des
Mécaniques Verdol
LYON

Capital social: 1,200,000 Fr.
Siège social et Ateliers de construction
16, rue Dumont-d'Urville.

Goldene Medaille: Anvers 1885.
Goldene Medaille: Brüssel 1897.
Hors Concours-Jury-Lyon 1904.

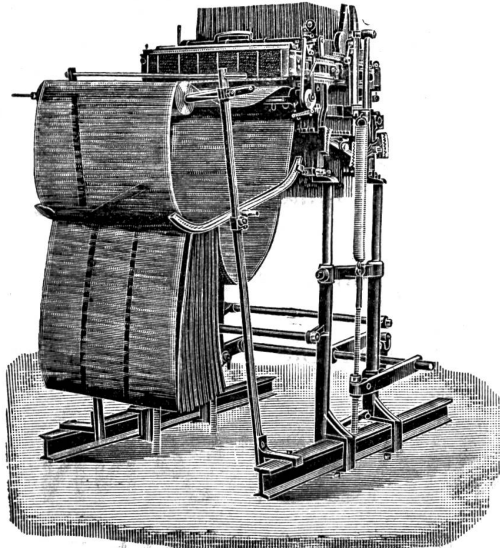
Grand Prix
Paris 1900. — Mailand 1906.

Diese Maschinen mit reduziertem
Cylinder werden gebaut mit 112, 224,
336, 448, 672, 896, 1008, 1344, 1792
Platinen und höher.

Die Uebertragung und spezielle
Bauart gestatten ihre Anwendung auf
mechan. Stühlen mit grösster Touren-
zahl. Das System ermöglicht auf leicht-
tem, freischwebendem Kartengang mehr
als 20,000 Karten einzuhängen.

D. R.-Pat. 81519.

Ersatz der Pappkarten durch endloses Papier.



Automatische
Kartenschlagmaschinen
mit 1344 Stempel. D. R.-Pat. No. 103233.

Kopiermaschinen

Jacquardmaschinen
für Papp- und endlose Papierkarten.
System: **Vincenzi**
Jacquard und Verdol.

Doppelhub- und
Zweicylinder-Jacquardmaschine
**Hochfach-,
Hoch- und Tieffach-Maschine**
mit separaten Borduren-Dessin
für Foulardfabrikation sehr geeignet.

Ausführl. Catalog und Preisliste
gratis.

Kartenschlägerei u. Vertretung für die Schweiz: Fritz Kaeser, Zürich (Telephon 6397)

**Lieferung von Spezial-Verdolphpapier beste Qualität, gegen Witterungseinflüsse
unempfindlich, für Jacquardmaschinen und für Ratieren aller Systeme.**

Filialen und Vertreter in den übrigen Ländern:

Deutschland: Elberfeld, Louisenstrasse 102.

Italien: Como, Via Lucini 6.

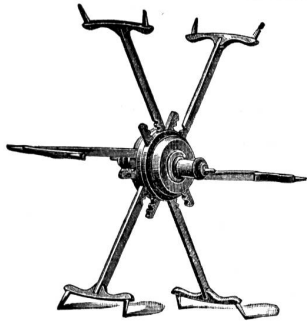
Vereinigte Staaten: Paterson, 58 Raibroad avenue, N. Y.

Spanien: Barcelona, Gerona 40 (E. Rosenberger).

Oesterreich-Ungarn: Mähr. Schönberg (Martin Dressler).

Russland: Moskau, Taganka Gd. Lokrovski péroulock (J. Naef).

Japan: Kyoto (S. Torii).



+ 14955 S. G. D. G.

Schwarzenbach & Ott, Langnau-Zürich.

Vormals HEINRICH SCHWARZENBACH.

Telegramm-Adr.: DREHEREI LANGNAU-ZÜRICH • TELEPHON

Spezialität: REFORMHASPEL
mit selbsttätiger Spannung für alle Strangengrößen

Ueber 50,000 Stück im Betrieb. — Patentierte in den meisten Staaten.

Spulen und Spindeln

Fabrikation sämtlicher Bedarfsartikel aus Holz für die Textil-Industrie.



OBERHOLZER & BUSCH :: ZÜRICH

Telephon Nr. 7020

1 Schoffelgasse 1

Telegramme: „Textilium“

FILIALEN: Bregenz, Como, Waldshut.

Technisches Bureau für Textil-Industrie :: Agentur :: Kommission :: Fabrikation
Lager in Weberei- und andern techn. Artikeln.

Litzen und Geschirre von Grob & Co., Horgen.

Metall-Litzen, div. Sorten,
Dreherlitzen etc.

Harnischschnüre, Harnischlitzen
Harnischbretter, Harnischgewichte
Colletschnüre, Kartenbindschnüre
Leinen- und Baumwollgarne zum Fassen
von Maillors

Glas- und Metall-Maillons

Glasringe, Glas- u. Porzellanaugen
(Schiffloesen)

Fadenführer aus Glas, Porzellan und
emailliertem Stahl

Teilflügelfaden, extra Qualitäten

Patent-Fadenteiler,
mit Metall-Teilstäbchen

Schaffelle, Hasen- u. Katzenpelze

Webutensilien aller Art, als: **Scheeren**,
Klüppli, Einziehhaken etc.

Knotenscheeren, Sampo's Pat. u. andere

Jacquardkarten, Loch- u. Plombierzangen

Dessinzangen für Rätienkarten

Leerli aus Holz oder Hartgummi

Fadenrollen u. Spindellager a. Vulcanfibre

Schützenkastenzungen, Stoffbreithalter.

Verbindendeapparate — **Rückzugapparate** für Dreherfaden — **Wippenapparate** — **Rispe-**
schienenjuckapparate — **Schützenfänger** — **Blaffetnzieh- bzw. Riehsstechmaschinen.**

Andrehmaschinen u. Kreuzeinlesemaschinen

Schlagpeitschen mit Einlagen, unzerbrechlich
Ia. Ledervögel

Webschützen eigener Fabrikation

für mech., Hand- u. Bandweberei

Fleckensalbe — **Fleckenmittel** — **Löschcarton**

Ia. **Kettenwachs**, Marke O B in Stücken u. Walzen



Ia. Lagerweissmetalle
Babbit-, Modell- und Stoffbüchsen-Packungsmetall
Löthzinn etc.

Gummi- u. Asbestwaren für technische Zwecke
Dichtungsplatten, Mannlochringe, Packungen, Schläuche
Treibriemen

Spezialität: **Perforierte Riemen** f. schwere Transmissionen
Farbstöcke - Trockenstangen - Toggen

Seidene Bilder in grosser Auswahl.

J. Schweiter Weberei - Maschinenfabrik **Horgen** (Schweiz) ☐☐☐

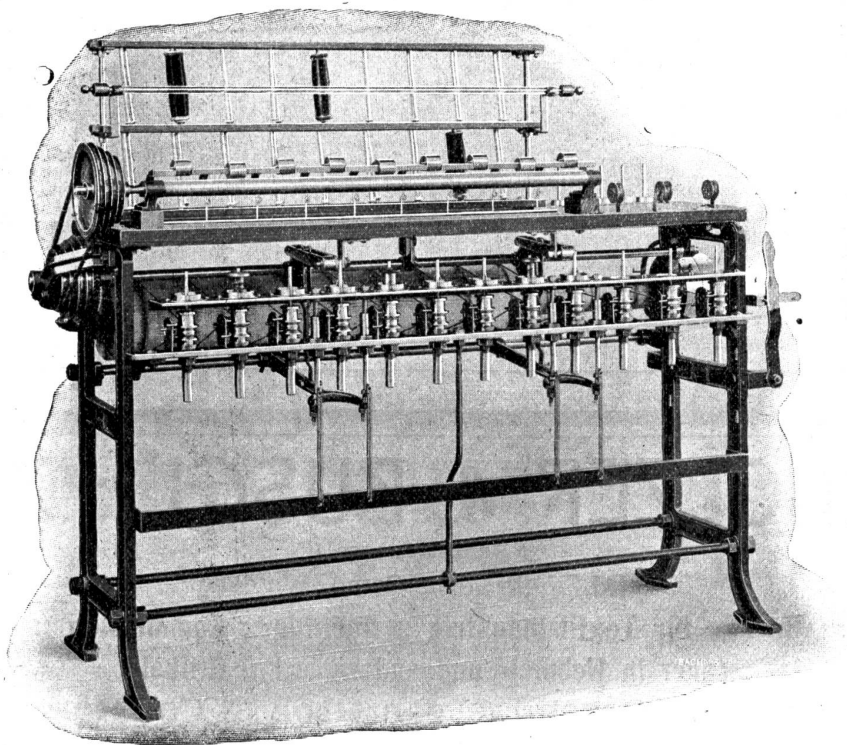
Filialfabrik in Sternberg (Mähren).

Spezialitäten:

Schuss-, Spuhl- u. Winde-Maschinen für Seiden-, Baumwolle-, Leinen- etc. Weberei

Präzisions - Kreuzspuhl - Maschinen

für alle Zwecke



Endefaden-Zwirnmaschinen

mit regulierbarem Zwirn direkt ab Zettelspuhlen mit 3, 6 u. 9 Zwirnschpindeln bzw. 1, 2 u. 3 Dublierschpindeln
nach obenstehender Abbildung.

Patent-Kreuzwindemaschinen

zur Herstellung **tadelloser Kreuzspuhlen** von Grège, Tussah, gefärbter Seide etc. ab Spuhle oder Strang.

Patent-Zettelgatter

zum Abziehen des Fadens über den Kopf mit regulierbarer Fadenbremsvorrichtung für jeden Faden.

Patent - Haspel Elastic.