

Objektyp: **Advertising**

Zeitschrift: **Mitteilungen über Textilindustrie : schweizerische Fachschrift für die gesamte Textilindustrie**

Band (Jahr): **17 (1910)**

Heft 15

PDF erstellt am: **29.06.2024**

Nutzungsbedingungen

Die ETH-Bibliothek ist Anbieterin der digitalisierten Zeitschriften. Sie besitzt keine Urheberrechte an den Inhalten der Zeitschriften. Die Rechte liegen in der Regel bei den Herausgebern. Die auf der Plattform e-periodica veröffentlichten Dokumente stehen für nicht-kommerzielle Zwecke in Lehre und Forschung sowie für die private Nutzung frei zur Verfügung. Einzelne Dateien oder Ausdrucke aus diesem Angebot können zusammen mit diesen Nutzungsbedingungen und den korrekten Herkunftsbezeichnungen weitergegeben werden. Das Veröffentlichen von Bildern in Print- und Online-Publikationen ist nur mit vorheriger Genehmigung der Rechteinhaber erlaubt. Die systematische Speicherung von Teilen des elektronischen Angebots auf anderen Servern bedarf ebenfalls des schriftlichen Einverständnisses der Rechteinhaber.

Haftungsausschluss

Alle Angaben erfolgen ohne Gewähr für Vollständigkeit oder Richtigkeit. Es wird keine Haftung übernommen für Schäden durch die Verwendung von Informationen aus diesem Online-Angebot oder durch das Fehlen von Informationen. Dies gilt auch für Inhalte Dritter, die über dieses Angebot zugänglich sind.

Gebr. Stäubli, Horgen-Zürich

vormals SCHELLING & STAEUBLI

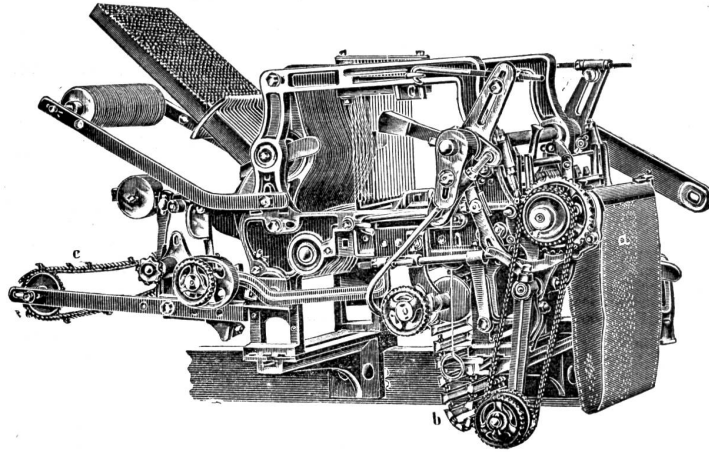
== Filialen: Faverges (Haute-Savoie, France), Sandau (Böhm. Leipa). ==

Goldene Medaillen auf allen beschickten Ausstellungen.

Spezialität: Schaftmaschinen für alle Gewebegattungen.

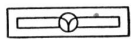
Schaftmaschinen
mit
Papierdessin-Cylinder
und
Holzkarten-Cylinder,
automatische Umschaltung
beider Cylinder.

Letzte Auszeichnung:
Ehrendiplom
mit goldener Medaille an der
internationalen Ausstellung
in Mailand 1906.



Zweckmässig für
== Foulards ==
und
Fabrikation reich façonnierter
und abgepasster Stoffe,
sowie für
Servietten etc.
von 16 bis 32 Schäfte.

Goldener Preis der
Handels- u. Gewerbekammer
der Deutsch-Böhmischen
Ausstellung
in Reichenberg i. B. 1906.



Jacquardmaschinen „Verdol“



Société anonyme des

Mécaniques Verdol LYON

Capital social: 1,200,000 Fr.
Siège social et Ateliers de construction
16, rue Dumont-d'Urville.

Goldene Medaille: Anvers 1885.
Goldene Medaille: Brüssel 1897.
Hors Concours-Jury-Lyon 1904.

Grand Prix

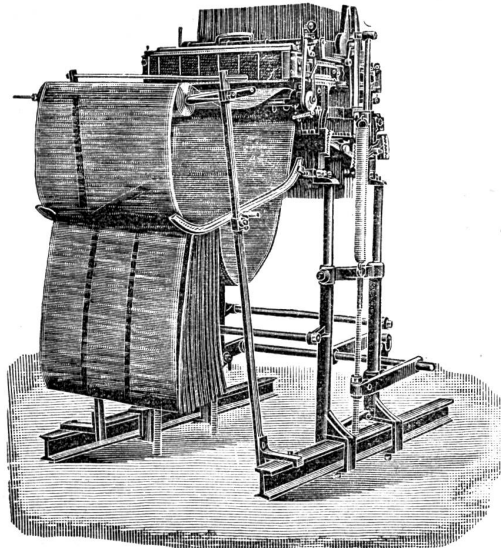
Paris 1900. — Mailand 1906.

Diese Maschinen mit reduziertem
Cylinder werden gebaut mit 112, 224,
336, 448, 672, 896, 1008, 1344, 1792
Platinen und höher.

Die Uebertragung und spezielle
Bauart gestatten ihre Anwendung auf
mechan. Stühlen mit grösster Touren-
zahl. Das System ermöglicht auf leichtem,
freischwebendem Kartengang mehr
als 20,000 Karten einzuhängen.

D. R.-Pat. 81519.

Ersatz der Pappkarten durch endloses Papier.



Automatische
Kartenschlagmaschinen
mit 1344 Stempel. D. R.-Pat. No. 103233.

Kopiermaschinen

Jacquardmaschinen
für Papp- und endlose Papierkarten.
System: **Vincenzi**
Jacquard und Verdol.

Doppelhub- und
Zweicylinder-Jacquardmaschine

Hochfach-,
Hoch- und Tieffach-Maschine
mit separaten Borduren-Dessin
für Foulardfabrikation sehr geeignet.

Ausführl. Catalog und Preisliste
gratis.

Kartenschlägerei u. Vertretung für die Schweiz: **Fritz Kaeser, Zürich** (Telephon 6397)

Lieferung von Spezial-Verdolphpapier beste Qualität, gegen Witterungseinflüsse
unempfindlich, für Jacquardmaschinen und für Ratieren aller Systeme.

Filialen und Vertreter in den übrigen Ländern:

Deutschland: Elberfeld, Louisestrasse 102.

Italien: Como, Via Lucini 6.

Vereinigte Staaten: Paterson, 58 Raibroad avenue, N. Y.

Spanien: Barcelona, Girona 40 (E. Rosenberger).

Oesterreich-Ungarn: Mähr. Schönberg (Martin Dressler).

Russland: Moskau, Taganka Gd. Lokrovski péroulock (J. Naef).

Japan: Kyoto (S. Torii).



† 14955 S. G. D. G.

Schwarzenbach & Ott, Langnau-Zürich.

Vormals HEINRICH SCHWARZENBACH.

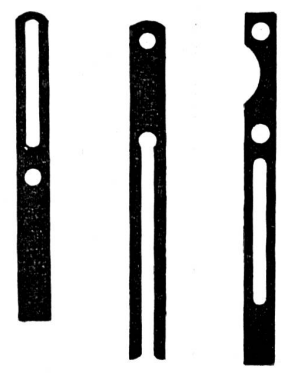
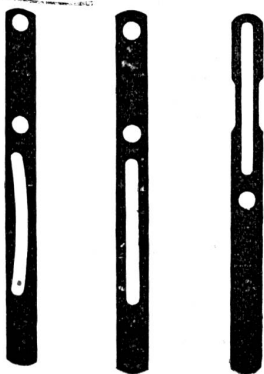
Telegramm-Adr.: DREHEREI LANGNAU-ZÜRICH • TELEPHON

Spezialität: REFORMHASPEL
mit selbsttätiger Spannung für alle Strangengrößen

Ueber 50,000 Stück im Betrieb. — Patentierte in den meisten Staaten.

Spulen und Spindeln

Fabrikation sämtlicher Bedarfsartikel aus Holz für die Textil-Industrie.



OBERHOLZER & BUSCH :: ZÜRICH

Telephon Nr. 7020

1 Schoffelgasse 1

Telegramme: „Textilium“

FILIALEN: Bregenz, Como, Waldshut.

Technisches Bureau für Textil-Industrie :: Agentur :: Kommission :: Fabrikation
Lager in Weberei- und andern techn. Artikeln.

Litzen und Geschirre von Grob & Co., Horgen.

Metall-Litzen, div. Sorten,
Dreherlitzen etc.
Harnischschnüre, **Harnischlitzen**
Harnischbretter, **Harnischgewichte**
Colletschnüre, **Kartenbindschnüre**
Leinen- und Baumwollgarne zum Fassen
von Maillons
Glas- und Metall-Maillons

Glasringe, **Glas- u. Porzellanaugen**
(Schiffloesen)
Fadenführer aus Glas, Porzellan und
emailliertem Stahl
Teilflügelfaden, extra Qualitäten
Patent-Fadenteiler,
mit Metall-Teilstäbchen
Schaffelle, **Hasen- u. Katzenpelze**

Webutensilien aller Art, als: **Scheeren**,
Klöppli, **Einziehhaken** etc.
Knotenscheeren, Sampo's Pat. u. andere
Jacquardkarten, **Loch- u. Plombierzangen**
Dessinzangen für Rätierenkarten
Leerli aus Holz oder Hartgummi
Fadenrollen u. Spindellager a. Vulcanfibre
Schützenkastenzungen, **Stoffbreithalter**.

Verbindendeapparate — **Rückzugapparate** für Dreherfaden — **Wippenapparate** — **Rispe-**
schienenjuckapparate — **Schützenfänger** — **Blaffeinzieh- bzw. Riehsstechmaschinen.**

Andrehmaschinen u. Kreuzeinlesemaschinen

Schlagpeitschen mit Einlagen, unzerbrechlich
Ia. Ledervögel

Webschützen eigener Fabrikation

für mech., Hand- u. Bandweberei

Fleckensalbe — **Fleckenmittel** — **Löschcarton**

Ia. **Kettenwachs**, Marke O B in Stücken u. Walzen



Ia. Lagerweissmetalle
Babbit-, Modell- und Stoffbüchsen-Packungsmetall
Lötzinn etc.

Gummi- u. Asbestwaren für technische Zwecke
Dichtungsplatten, **Mannlochringe**, **Packungen**, **Schläuche**
Treibriemen

Spezialität: **Perforierte Riemen** f. schwere Transmissionen
Farbstöcke - **Trockenstangen** - **Toggen**

Seidene Bilder in grosser Auswahl.

J. Schweizer
Maschinenfabrik
Horgen (Schweiz)
Filialfabrik in Sternberg (Mähren).

Neuheiten:

Kreuzschuss-Spulmaschine „Rapid“

Modell 1910, in ganz neuartiger prima Konstruktion
Spindeltourenzahl bis **4000** in der Minute für ein-
: : fachen Einschlag von Seide und Baumwolle etc. : :

.....

Patent-Kreuzwindemaschine

zur Herstellung tadelloser zylindrischer Kreuz-
spulen auf Karton- oder Aluminiumröhrchen, ge-
eignet für Grège, gefärbte Seide, Tussah, Schappe,
Kunstseide etc. für Exportation, Fabrikation und
: : Verkaufszwecke. : :

Verlangen Sie ausführliche Spezial-Offerten!