

Zeitschrift: Mitteilungen über Textilindustrie : schweizerische Fachschrift für die gesamte Textilindustrie
Herausgeber: Verein Ehemaliger Textilfachschüler Zürich und Angehöriger der Textilindustrie
Band: 20 (1913)
Heft: 11

Werbung

Nutzungsbedingungen

Die ETH-Bibliothek ist die Anbieterin der digitalisierten Zeitschriften. Sie besitzt keine Urheberrechte an den Zeitschriften und ist nicht verantwortlich für deren Inhalte. Die Rechte liegen in der Regel bei den Herausgebern beziehungsweise den externen Rechteinhabern. [Siehe Rechtliche Hinweise.](#)

Conditions d'utilisation

L'ETH Library est le fournisseur des revues numérisées. Elle ne détient aucun droit d'auteur sur les revues et n'est pas responsable de leur contenu. En règle générale, les droits sont détenus par les éditeurs ou les détenteurs de droits externes. [Voir Informations légales.](#)

Terms of use

The ETH Library is the provider of the digitised journals. It does not own any copyrights to the journals and is not responsible for their content. The rights usually lie with the publishers or the external rights holders. [See Legal notice.](#)

Download PDF: 09.03.2025

ETH-Bibliothek Zürich, E-Periodica, <https://www.e-periodica.ch>

SCHINDLER & Cie.
LUZERN

erstellen seit 1848 als Spezialität

PERSONEN- UND WAREN-

AUFZÜGE

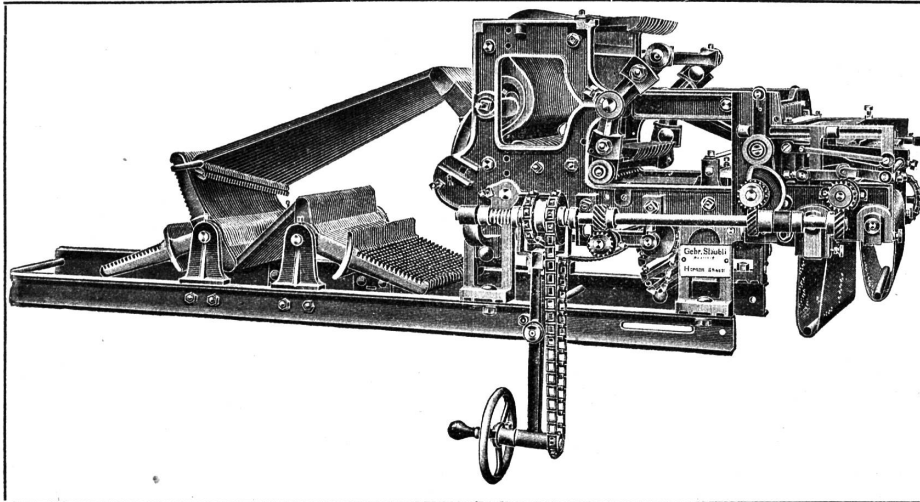
in vollkommener Ausführung

für

**ELEKTRISCHEN
HYDRAULISCHEN
TRANSMISSIONS-
BETRIEB**

Gebr. Stäubli, Textilmaschinenfabrik, Horgen-Schweiz.

Filialen in Sandau (Böhmen) und Faverges (Hte-Savoie, France)



Neueste
**Papierdessin-
Schaffmaschine**

(Patentiert)

mit 2 Papier- u. 1 Holzzylinder
drehbare Messer und
Spitzkugelgelenke, Type LSt 5.

Garantiert äußerst ruhiger
und sicherer Gang, auch bei
großer Tourenzahl.

**Einfache Behandlung,
leicht und übersichtlich.**

Diese Maschinen können mit
jedem beliebigen Schwingen-
zuge versehen werden.

Neueste leistungsfähige Klaviatur-,
Schlag- und Kopiermaschinen.

DIASTAFOR

Mittel zur Entschlichtung und Herstellung dünn-
flüssiger, klebkräftiger Schlichte- und Appretur-
massen aus Stärke und Mehl

Für Bleicherei, Färberei, Weberei, Appretur Zur Vor-
bereitung zu färbender Gewebe u. für Druckverdickungen

Diamalt-Aktien-Gesellschaft
München II

Brieffach 102

Vertretung für die Schweiz: Egli & Co., Zürich, Kirchgasse 48

Jacquardmaschinen „Verdol“

Ersatz der Pappkarten
durch endloses Papier

Société anonyme des
Mécaniques Verdol, Lion

Capital social: 1,080,000 Fr.

Siège social et Ateliers de construction
16, rue Dumont-d'Urville.

Gold. Medaille. Anvers 1885. Gold. Medaille: Brüssel 1897.
Hors Concours-Jury-Lion 1904.

Grand Prix Paris 1900 — Mailand 1906

Diese Maschinen mit reduziertem Zylinder werden
gebaut mit 112, 224, 336, 448, 672, 896, 1008, 1344,
1792 Platinen und höher.

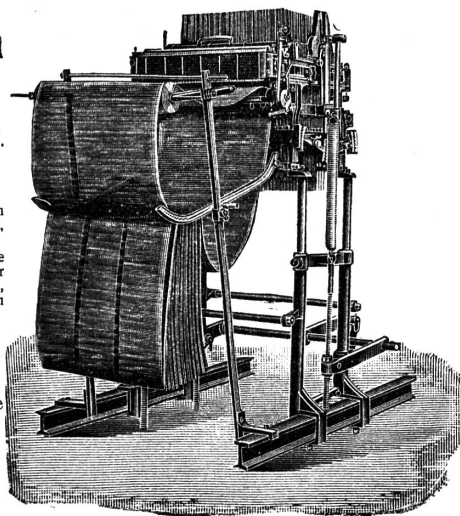
Die Uebertragung und spezielle Bauart gestatten ihre
Anwendung auf mechanischen Stühlen mit grösster
Tourenzahl Das System ermöglicht auf leichtem,
freischwebendem Kartengang mehr als 20,000 Karten
einzuhängen.

**Automatische Verdol Kartenschlag-
und Kopiermaschinen,**

bei letztern neuestes System, ohne Schnüre
und Gewichte

Jacquardmaschinen

für Papp- und endlose Papierkarten
System: Vincenzi, Jacquard und Verdol



**Doppelhub- und
Zweizylinder-Jacquardmaschine**
Hochfach- Hoch- und Tieffach-Maschine
mit separaten Bordurendessin für
Foulardfabrikation sehr geeignet

Kartenschlagerei u. Vertretung für die Schweiz:

Fritz Kaeser, Zürich

TELEPHON 6397

Lieferung von Spezial-Verdolphpapier
beste Qualität, gegen Witterungs-
einflüsse unempfindlich, für Jac-
quardmaschinen und für Rätieren
aller Systeme.

Ausführl. Katalog und Preisliste gratis.

Filialen und Vertreter in den übrigen Ländern

Deutschland: Elberfeld, Louisenstr. 102. Italien: Como, 79 Borgo Vico. Vereinigte Staaten: Paterson, 58 Railroad avenue, N. Y. Spanien: Barcelona, 6 Laurio (E. Rosenberger). Oesterreich-Ungarn: Mähr. Schönberg (Martin Dressler). Russland: Moskau, Taganka Gd. Lokrovski péreouloek (J. Naef). Japan: Kyoto, (S. Torii).



Spezialität:

Reformhaspel

mit selbsttätiger Spannung
für alle Strangengrößen.

90,000 Stück in Betrieb

Schwarzenbach & Ott

Spulen-, Haspel- und Maschinenfabrik
LANGNAU-ZÜRICH

□ □ □

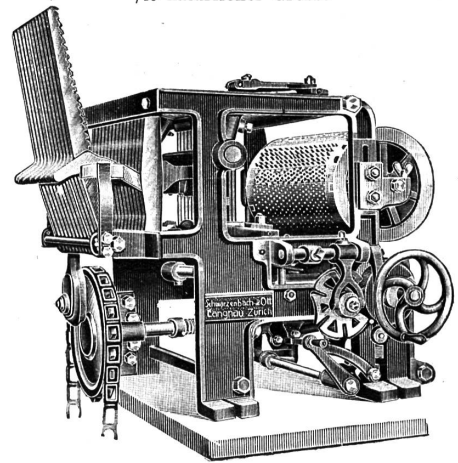
Patentierter karten- und papierlose Doppelhubschaffmaschine „Reform“

für Seide, Baumwolle, Leinen u. Wolle
zu jedem Stuhl-System passend.

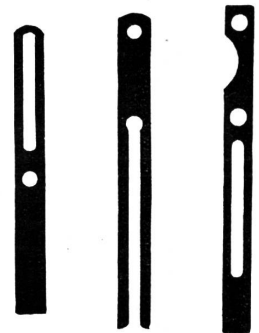
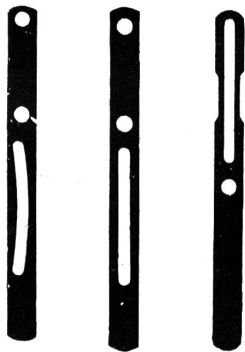
Fabrikation sämtl. Bedarfsartikel aus
Holz für die Textil-Industrie

Spulen und Spindeln

1/10 natürlicher Grösse



Doppelhub-Schaffmaschine „Reform“



C. Thommen's

Spezial-Adressbuch

der schweizerischen

TEXTIL-INDUSTRIE

und der damit in direktem Zusammen-
hang stehenden Industrien, sowie des
Handels mit Textil-Produkten

ist in Bearbeitung und wird voraus-
sichtlich Ende Juli a. c. erscheinen.

— Preis des Buches Fr. 5. —



Die Anordnung des
Buches wird, bei aller
Ausführlichkeit und
weitestgehender Ein-
beziehung der mit der
Textil-Industrie im Zu-
sammenhang stehen-
den Nebenindustrien
eine äußerst klare und
übersichtliche sein.

Man verlange Prospektus
zum Textil-Adressbuch

Lieferung von Adressen aller
Branchen des In- und Auslandes

Herausgeber: Spezial-Adressbücher- und Adressen-Verlag von C. Thommen, Hardturmstraße 100, Zürich 5

„Jacobine“

Wer in seinen Spinn- und Websälen eine tadellose Luft — nach Bedürfnis befeuchtet — haben und billig unterhalten will, schaffe sich das

Luftbefeuchtungs-Ventilations-System „Jacobine“

an, das *einzig* System, welches mit den *höchsten* Ausstellungspreisen gekrönt und in der *permanenten* Ausstellung für Arbeiterwohlfahrt in Berlin-Charlottenburg, Fraunhoferstrasse 11/12, Aufnahme fand.

Das Luftbefeuchtungs-Ventilations-System „Jacobine“

wird im Betrieb zu sehen sein in der

Weltausstellung 1913 in Gent (Belgien, Holländischer Pavillon).

Kein Interessent versäume, sich von der *Superiorität* des Systems „Jacobine“ zu überzeugen.

Man verlange den neuen deutschen oder französischen Prospekt, dessen Inhalt für jeden *Textilindustriellen* von grosser Wichtigkeit ist.

Rudolph Jacobi, Ingenieur-Fabrikant, Nimmwegen

Holland.

Vertreter für die Schweiz, angrenzende Gebiete und Süd-Frankreich

Fritz Kaeser, Metropol, Zürich.

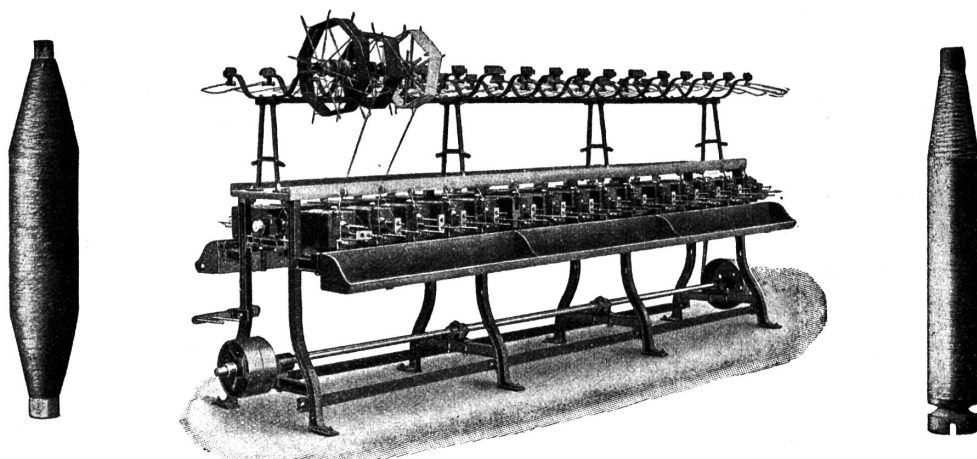
Maschinenfabrik SCHWEITER A.-G. Horgen (Zürich)

GEGRÜNDET 1854

vormals J. Schweiter

TELEPHON No. 67

Textilmaschinen und Apparate für die gesamte Textil-Industrie



Kreuzschußspulmaschine „RAPID“, die bestkonstruierte und leistungsfähigste Schuß-Spülmaschine der Gegenwart

Prima Referenzen von Weltfirmen der Seiden- u. Baumwollbranche

➡ Für eine einzige Riesenfirma in kurzer Zeit 1700 Spindeln Rapid geliefert u. in Auftrag erhalten ➡