

**Zeitschrift:** Mittex : die Fachzeitschrift für textile Garn- und Flächenherstellung im deutschsprachigen Europa  
**Herausgeber:** Schweizerische Vereinigung von Textilfachleuten  
**Band:** 81 (1974)  
**Heft:** 1

## Titelseiten

### Nutzungsbedingungen

Die ETH-Bibliothek ist die Anbieterin der digitalisierten Zeitschriften. Sie besitzt keine Urheberrechte an den Zeitschriften und ist nicht verantwortlich für deren Inhalte. Die Rechte liegen in der Regel bei den Herausgebern beziehungsweise den externen Rechteinhabern. [Siehe Rechtliche Hinweise.](#)

### Conditions d'utilisation

L'ETH Library est le fournisseur des revues numérisées. Elle ne détient aucun droit d'auteur sur les revues et n'est pas responsable de leur contenu. En règle générale, les droits sont détenus par les éditeurs ou les détenteurs de droits externes. [Voir Informations légales.](#)

### Terms of use

The ETH Library is the provider of the digitised journals. It does not own any copyrights to the journals and is not responsible for their content. The rights usually lie with the publishers or the external rights holders. [See Legal notice.](#)

**Download PDF:** 22.12.2024

**ETH-Bibliothek Zürich, E-Periodica, <https://www.e-periodica.ch>**

Zürich  
Januar 1974

Mitteilungen <sup>25165:81</sup>  
über Textilindustrie

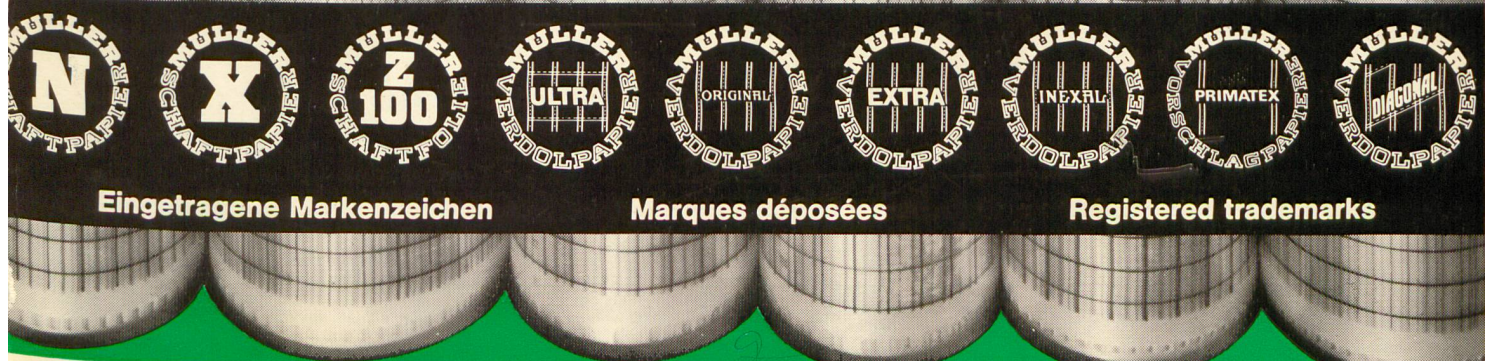
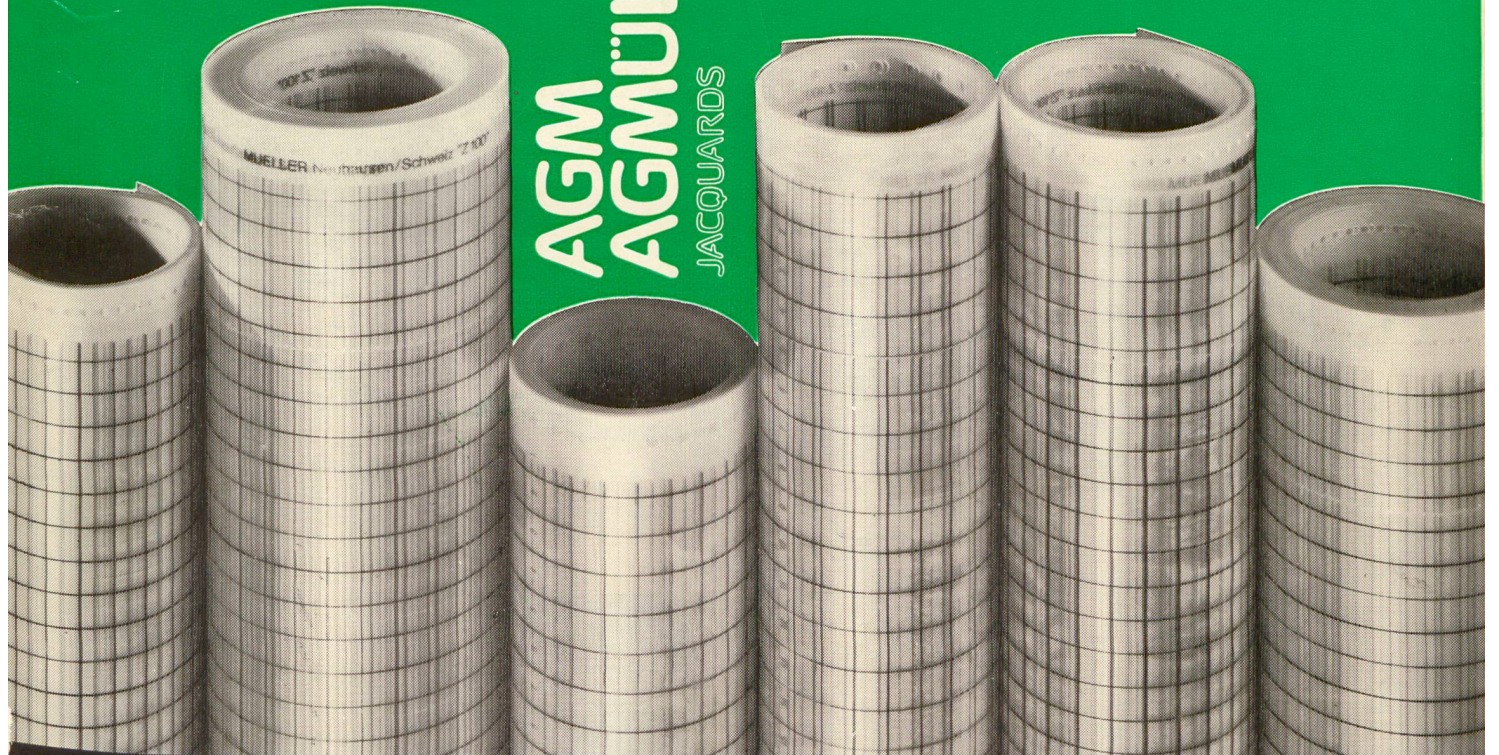
mit  
tex

Schweizerische  
Fachschrift  
für die gesamte  
Textilindustrie

# Präzision und Qualität

Webstuhlpapiere  
Schaffpapiere  
Schafffolien  
für die Textilindustrie

AGM  
AGMÜLLER  
JACQUARDS

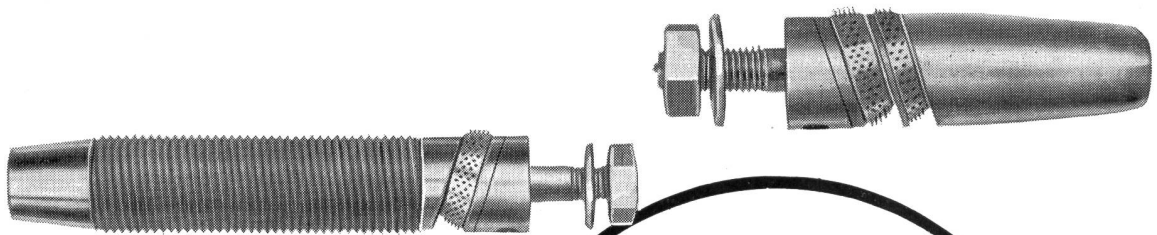
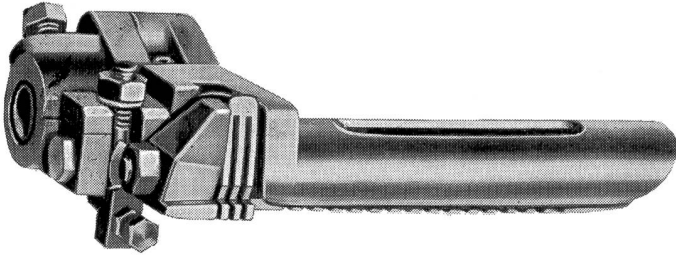


Eingetragene Markenzeichen

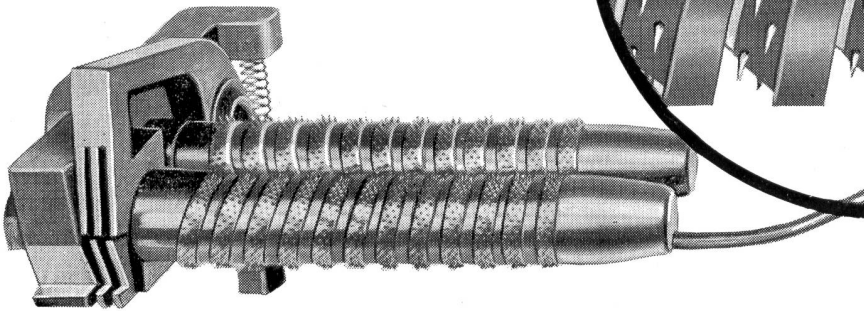
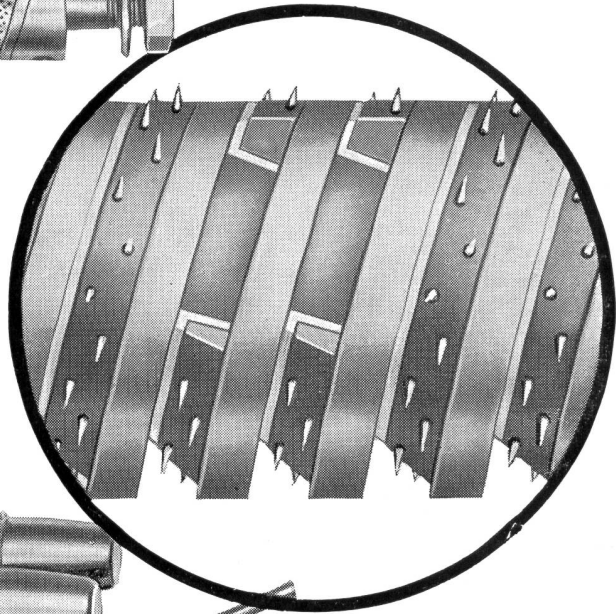
Marques déposées

Registered trademarks

**VOGT** als Breithalter-Lieferant  
führender Webmaschinen-  
Hersteller wird auch Ihre  
Probleme lösen!



## Kunststoffbuchsen



Fabrikation von Textilmaschinen-Zubehör  
Handel – Vertretungen  
Telefon 01 77 09 34/35  
Telex 75324

CS 120  
irich  
nuar 1973<sup>4</sup>

ZS 165:81

**Mitteilungen  
über Textilindustrie**

**Schweizerische  
Fachschrift  
für die gesamte  
Textilindustrie**

**mit  
tex**



ZS 1975:93

