

**Zeitschrift:** Mittex : die Fachzeitschrift für textile Garn- und Flächenherstellung im deutschsprachigen Europa  
**Band:** 83 (1976)  
**Heft:** 10

## Werbung

### Nutzungsbedingungen

Die ETH-Bibliothek ist die Anbieterin der digitalisierten Zeitschriften. Sie besitzt keine Urheberrechte an den Zeitschriften und ist nicht verantwortlich für deren Inhalte. Die Rechte liegen in der Regel bei den Herausgebern beziehungsweise den externen Rechteinhabern. [Siehe Rechtliche Hinweise.](#)

### Conditions d'utilisation

L'ETH Library est le fournisseur des revues numérisées. Elle ne détient aucun droit d'auteur sur les revues et n'est pas responsable de leur contenu. En règle générale, les droits sont détenus par les éditeurs ou les détenteurs de droits externes. [Voir Informations légales.](#)

### Terms of use

The ETH Library is the provider of the digitised journals. It does not own any copyrights to the journals and is not responsible for their content. The rights usually lie with the publishers or the external rights holders. [See Legal notice.](#)

**Download PDF:** 19.11.2024

**ETH-Bibliothek Zürich, E-Periodica, <https://www.e-periodica.ch>**

# Stäubli passt immer

Die Tendenz, die Musterungsmöglichkeit auf Webmaschinen und damit auch ihren Einsatzbereich zu erweitern, nimmt weiter zu. Immer mehr Betriebe gelangen zur Überzeugung, dass Schaftmaschinen an Webmaschinen den Sicherheitsfaktor darstellen, um rasch auf Trendwechsel im Muster-

bereich reagieren zu können. Weil unser Schaftmaschinenprogramm aussergewöhnlich vollständig ist, können wir an jede neue oder bestehende Webmaschine die am besten geeignete Schaftmaschine nach Mass anpassen, um die gewünschte Musterungs-Flexibilität zu erreichen.

Zum Beispiel:  
**Gegenzug-Schaftmaschine  
Typ 200**

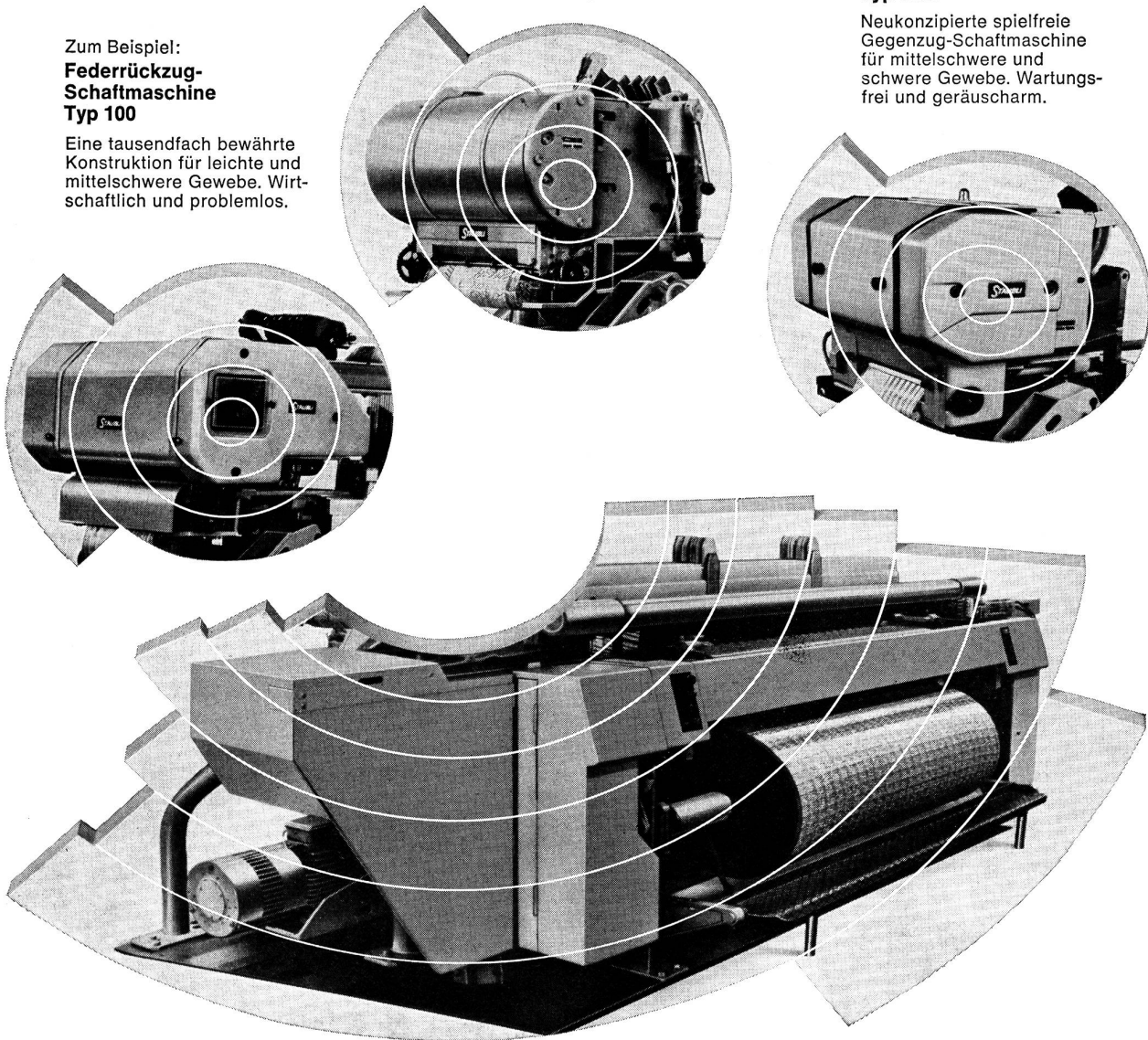
Die weltweit am meisten verbreitete Gegenzug-Schaftmaschine. Ideal für mittelschwere Gewebe. Unkompliziert und leistungsstark.

Zum Beispiel:  
**Gegenzug-Schaftmaschine  
Typ 1230**

Neukonzipierte spielfreie Gegenzug-Schaftmaschine für mittelschwere und schwere Gewebe. Wartungsfrei und geräuscharm.

Zum Beispiel:  
**Federrückzug-  
Schaftmaschine  
Typ 100**

Eine tausendfach bewährte Konstruktion für leichte und mittelschwere Gewebe. Wirtschaftlich und problemlos.



**Stäubli Schaftmaschinen  
- damit Ihre Webmaschine  
das Beste schafft.**

# STÄUBLI

Stäubli AG.  
CH-8810 Horgen/Schweiz

Tel. (01) 725 25 11  
Telex 52821