

Objekttyp: **Advertising**

Zeitschrift: **Mittex : die Fachzeitschrift für textile Garn- und Flächenherstellung im deutschsprachigen Europa**

Band (Jahr): **90 (1983)**

Heft 8

PDF erstellt am: **09.08.2024**

### **Nutzungsbedingungen**

Die ETH-Bibliothek ist Anbieterin der digitalisierten Zeitschriften. Sie besitzt keine Urheberrechte an den Inhalten der Zeitschriften. Die Rechte liegen in der Regel bei den Herausgebern. Die auf der Plattform e-periodica veröffentlichten Dokumente stehen für nicht-kommerzielle Zwecke in Lehre und Forschung sowie für die private Nutzung frei zur Verfügung. Einzelne Dateien oder Ausdrucke aus diesem Angebot können zusammen mit diesen Nutzungsbedingungen und den korrekten Herkunftsbezeichnungen weitergegeben werden. Das Veröffentlichen von Bildern in Print- und Online-Publikationen ist nur mit vorheriger Genehmigung der Rechteinhaber erlaubt. Die systematische Speicherung von Teilen des elektronischen Angebots auf anderen Servern bedarf ebenfalls des schriftlichen Einverständnisses der Rechteinhaber.

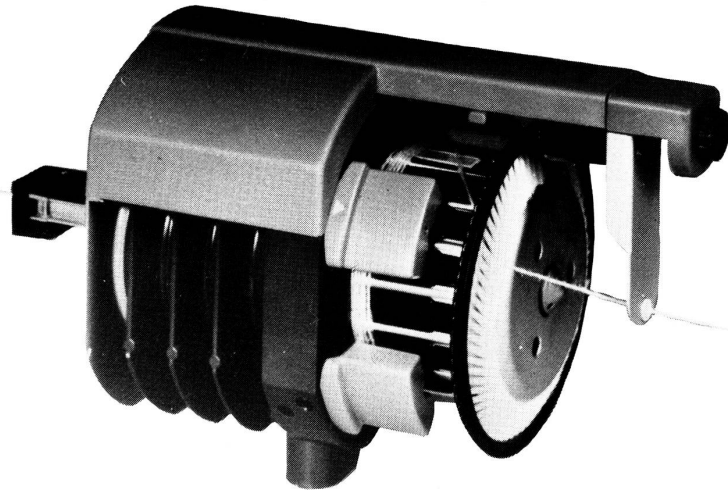
### **Haftungsausschluss**

Alle Angaben erfolgen ohne Gewähr für Vollständigkeit oder Richtigkeit. Es wird keine Haftung übernommen für Schäden durch die Verwendung von Informationen aus diesem Online-Angebot oder durch das Fehlen von Informationen. Dies gilt auch für Inhalte Dritter, die über dieses Angebot zugänglich sind.

# VORSPULGERÄTE

ROJ ELECTROTEX

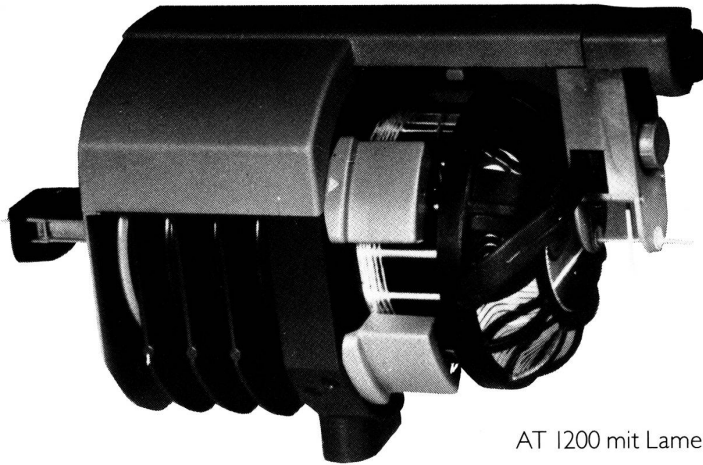
LEISTUNGSFÄHIG VIELSEITIG WIRTSCHAFTLICH



AT 1200 mit Bürstenbremse

AT 1200

geeignet für alle Webmaschinentypen, speziell für Projekttil- und Bandgreifer-Systeme der fortgeschrittenen Technologie für die Weberei der 80er Jahre  
(durch Sulzer geprüft + empfohlen)



AT 1200 mit Lamellenbremse

**ITMA 83**  
Halle 20 Stand C07/B10



**ROJ ELECTROTEX**

**HCH. KÜNDIG + CIE AG**  
**WETZIKON**

13051 Biella (Italy) - Via Vercellone, 11  
Tel. (015) 40.15.35 Ric. aut.  
Telegr. Rojautex - Telex 200277 Roj-I

Postfach 8030/Kratzstrasse 21  
Tel. (01) 930 79 79 Telex 875324  
CH-8620 WETZIKON (Zürich/Schweiz)

