

**Zeitschrift:** Thurgauer Jahrbuch

**Band:** 73 (1998)

## **Werbung**

### **Nutzungsbedingungen**

Die ETH-Bibliothek ist die Anbieterin der digitalisierten Zeitschriften. Sie besitzt keine Urheberrechte an den Zeitschriften und ist nicht verantwortlich für deren Inhalte. Die Rechte liegen in der Regel bei den Herausgebern beziehungsweise den externen Rechteinhabern. [Siehe Rechtliche Hinweise.](#)

### **Conditions d'utilisation**

L'ETH Library est le fournisseur des revues numérisées. Elle ne détient aucun droit d'auteur sur les revues et n'est pas responsable de leur contenu. En règle générale, les droits sont détenus par les éditeurs ou les détenteurs de droits externes. [Voir Informations légales.](#)

### **Terms of use**

The ETH Library is the provider of the digitised journals. It does not own any copyrights to the journals and is not responsible for their content. The rights usually lie with the publishers or the external rights holders. [See Legal notice.](#)

**Download PDF:** 17.10.2024

**ETH-Bibliothek Zürich, E-Periodica, <https://www.e-periodica.ch>**

---

# segmüllerformenbau

Segmüller AG  
Schönenhofstrasse 14  
Telefon 052 720 27 78

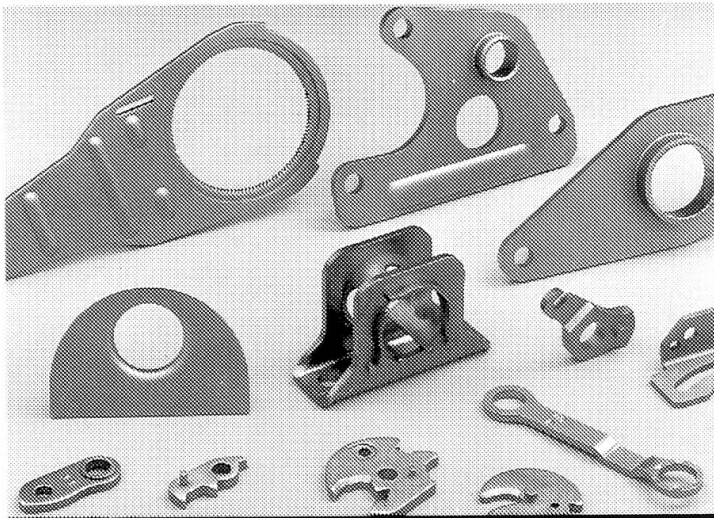
CH 8500 Frauenfeld  
Telefax 052 720 27 81



weltweit verbreitet

**Planung**  
**Konstruktion**  
**innovative Ausführung**

# Kompetenz in 4 Produktbereichen mit einmaligen Kombinationsmöglichkeiten



Feinschneiden

Nur bei HYDREL finden Sie diese technische Vielfalt aus einer Hand:

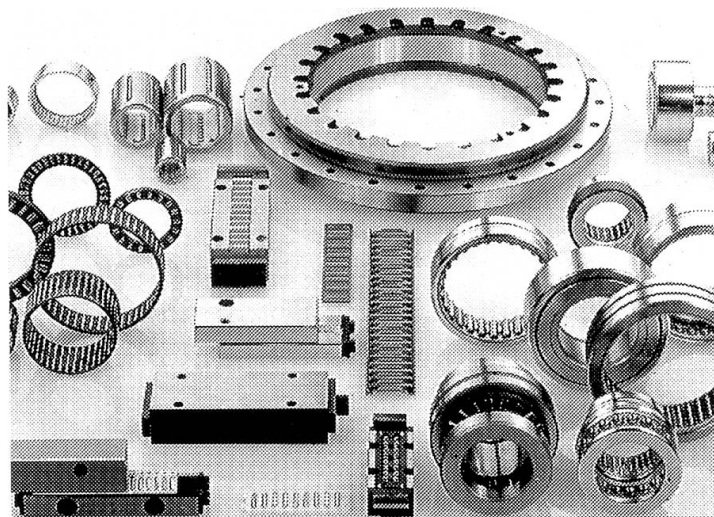
- Wälzlagertechnik
- Linearführungstechnik
- Ölhydraulik und Pneumatik
- Feinschneidetechnik

HYDREL setzt zukunftsweisende technische Ideen in marktgerechte Produkte um.

Wir verbinden Komponenten aus unserem vielfältigen Fabrikations- und Handelsprogramm zu innovativen Baugruppen nach Ihren Spezifikationen.

**Das bedeutet für Sie weniger aufwendige Schnittstellen.**

HYDREL-Fachingenieure erarbeiten auch für Ihre komplexen Probleme technisch überzeugende Lösungen.



Wälzlager/Linearführungen

**HYDREL**

**Ihr Partner für kreative Technik**



HYDREL AG, Maschinenfabrik, CH-8590 Romanshorn, Tel. 071 466 66 66, Fax 071 466 63 33