

Objektyp: **Advertising**

Zeitschrift: **Thurgauer Jahrbuch**

Band (Jahr): **75 (2000)**

PDF erstellt am: **29.06.2024**

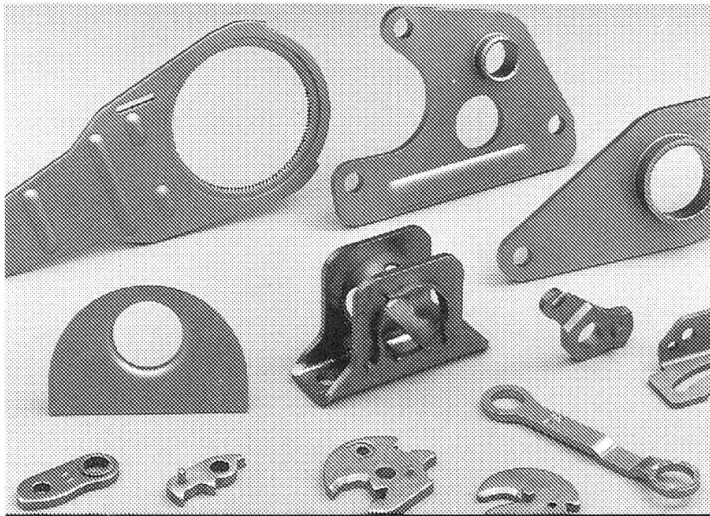
### **Nutzungsbedingungen**

Die ETH-Bibliothek ist Anbieterin der digitalisierten Zeitschriften. Sie besitzt keine Urheberrechte an den Inhalten der Zeitschriften. Die Rechte liegen in der Regel bei den Herausgebern. Die auf der Plattform e-periodica veröffentlichten Dokumente stehen für nicht-kommerzielle Zwecke in Lehre und Forschung sowie für die private Nutzung frei zur Verfügung. Einzelne Dateien oder Ausdrucke aus diesem Angebot können zusammen mit diesen Nutzungsbedingungen und den korrekten Herkunftsbezeichnungen weitergegeben werden. Das Veröffentlichen von Bildern in Print- und Online-Publikationen ist nur mit vorheriger Genehmigung der Rechteinhaber erlaubt. Die systematische Speicherung von Teilen des elektronischen Angebots auf anderen Servern bedarf ebenfalls des schriftlichen Einverständnisses der Rechteinhaber.

### **Haftungsausschluss**

Alle Angaben erfolgen ohne Gewähr für Vollständigkeit oder Richtigkeit. Es wird keine Haftung übernommen für Schäden durch die Verwendung von Informationen aus diesem Online-Angebot oder durch das Fehlen von Informationen. Dies gilt auch für Inhalte Dritter, die über dieses Angebot zugänglich sind.

# Kompetenz in 4 Produktbereichen mit einmaligen Kombinationsmöglichkeiten

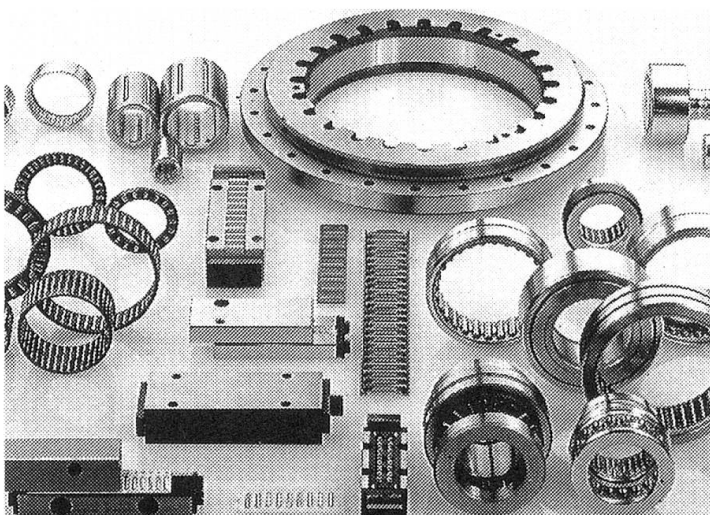


Feinschneiden

Nur bei HYDREL finden Sie diese technische Vielfalt aus einer Hand:

- Wälzlagertechnik
- Linearführungstechnik
- Ölhydraulik und Pneumatik
- Feinschneidetechnik

HYDREL setzt zukunftsweisende technische Ideen in marktgerechte Produkte um.



Wälzlager/Linearführungen

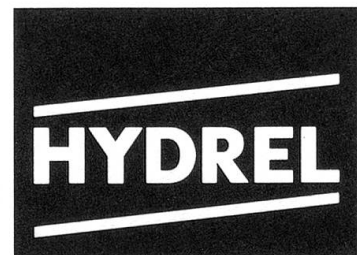
Wir verbinden Komponenten aus unserem vielfältigen Fabrikations- und Handelsprogramm zu innovativen Baugruppen nach Ihren Spezifikationen.

**Das bedeutet für Sie weniger aufwendige Schnittstellen.**

HYDREL-Fachingenieure erarbeiten auch für Ihre komplexen Probleme technisch überzeugende Lösungen.

**HYDREL**

**Ihr Partner für kreative Technik**



HYDREL AG, Maschinenfabrik, CH-8590 Romanshorn, Tel. 071 466 66 66, Fax 071 466 63 33

**Spiel mit Formen und Farben**

# Polstermöbel

**Im neuen Polsterland** zeigen wir Ihnen brillante Ideen und anspruchsvolles Design. Täglich geöffnet von 8.00 – 12.00, 13.30 – 18.00 Uhr, Samstag 9.00 – 12.00 Uhr.



**POLSTER  
LAND**

Möbelfabrik Däpp

Paul Däpp AG · Polstermöbelfabrik · CH-8583 Sulgen · Telefon: 0 71/644 90 50

**S U L G E N**