

Objektyp: **Issue**

Zeitschrift: **Visionen : Magazin des Vereins der Informatik Studierenden an der  
ETH Zürich**

Band (Jahr): - **(2016)**

Heft 4

PDF erstellt am: **09.08.2024**

### **Nutzungsbedingungen**

Die ETH-Bibliothek ist Anbieterin der digitalisierten Zeitschriften. Sie besitzt keine Urheberrechte an den Inhalten der Zeitschriften. Die Rechte liegen in der Regel bei den Herausgebern.

Die auf der Plattform e-periodica veröffentlichten Dokumente stehen für nicht-kommerzielle Zwecke in Lehre und Forschung sowie für die private Nutzung frei zur Verfügung. Einzelne Dateien oder Ausdrucke aus diesem Angebot können zusammen mit diesen Nutzungsbedingungen und den korrekten Herkunftsbezeichnungen weitergegeben werden.

Das Veröffentlichen von Bildern in Print- und Online-Publikationen ist nur mit vorheriger Genehmigung der Rechteinhaber erlaubt. Die systematische Speicherung von Teilen des elektronischen Angebots auf anderen Servern bedarf ebenfalls des schriftlichen Einverständnisses der Rechteinhaber.

### **Haftungsausschluss**

Alle Angaben erfolgen ohne Gewähr für Vollständigkeit oder Richtigkeit. Es wird keine Haftung übernommen für Schäden durch die Verwendung von Informationen aus diesem Online-Angebot oder durch das Fehlen von Informationen. Dies gilt auch für Inhalte Dritter, die über dieses Angebot zugänglich sind.

Ein Dienst der *ETH-Bibliothek*  
ETH Zürich, Rämistrasse 101, 8092 Zürich, Schweiz, [www.library.ethz.ch](http://www.library.ethz.ch)

<http://www.e-periodica.ch>



# VISIONEN

[www.visionen.ethz.ch](http://www.visionen.ethz.ch)

September 2016



## Schnapsidee



Open Systems gehört mit seinen Mission Control Security Services im Bereich IT-Sicherheit zu den europaweit anerkannten Anbietern. Wir arbeiten von Zürich und Sydney aus in einem dynamischen Umfeld in über 175 Ländern. Bei uns kannst Du Dein Wissen in einem jungen Team in die Praxis umsetzen und rasch Verantwortung übernehmen. Infos über Einstiegs- und Karrieremöglichkeiten sowie Videos findest Du auf unserer Website. [www.open.ch](http://www.open.ch)



# Editorial

Eine Schnapsidee – ist das was Gutes oder Schlechtes? Der Begriff tönt zunächst negativ: Ein Einfall, so verrückt, dass er nur im angeheiterten Zustand sinnvoll erscheint. Der sich später meistens (aber nicht immer) als Reinform herausstellt. Trotzdem hat das Konzept der Schnapsidee viel Positives: Sei es die damit verbundene Anekdote, über die man so später noch lange lacht. Sei es die Lehre, die man daraus zieht und es beim nächsten mal besser macht. Und sind nicht die stärksten Konzepte der Menschheit als Schnapsidee geboren? Galileo Galilei könnte ein Lied darüber singen. Somit wünsche ich dem Leser und der Leserin die eine oder andere Schnapsidee.

Für die Erstsemestrigen unter euch bietet diese Ausgabe dreierlei. Mit Andreas' Rätsel (S. 48) werdet ihr rasch und auf kurzweilige Art ortskundig. Unsere To-Do-Liste fürs erste Jahr (S. 21) sollte euch einige Zeit auf Trab halten. Und wenn ihr, wie es sich gehört, alle Übungen fertig habt, dürft ihr einen Blick auf Seite 20 wagen...

Viel Spass beim Lesen und einen guten Start ins Semester.

Euer Chefredaktor



Zeno Koller

# Inhalt

## Schnapsidee

Schnapsideen in Zusammenhang mit dem VIS	6
Das Bedingungslose Grundeinkommen – eine Schnapsidee?	8
Von der Idee zum Schnaps	10

## Offizielles

Fork Bomb Rennt	14
HoPo berichtet: Die Bachelorreform	18
Computer Science Drinking Games	20
List of Things to Do in the First Year	21
Schnapsdebatte	22

## Berichte

<i>The Coffee Machine Incident</i>	26
KERT Post-Mortem #01	30
ETHistory - Part I	38

## Spass

Eiffel Obituary	46
VISIONEN-(Ersti-)Rätsel	48

## Serien

Diaries of a Startup: atfinity (Part 3)	50
Never Heard of It #12	54



## **Spannende Domäne, tolles Team, sinnvoller Job**

SMA ist die Entwicklerin von Viriato, dem führenden Fahrplanproduktionssystem in der Eisenbahnindustrie, das weltweit bei über 70 Kunden im Einsatz steht. In unserem Team kannst Du innovative und qualitativ hochstehende Software-Produkte in einem spannenden und komplexen Umfeld entwickeln.

Informationen zu aktuellen Stellenangeboten findest Du auf unserer Website [www.sma-partner.com](http://www.sma-partner.com).

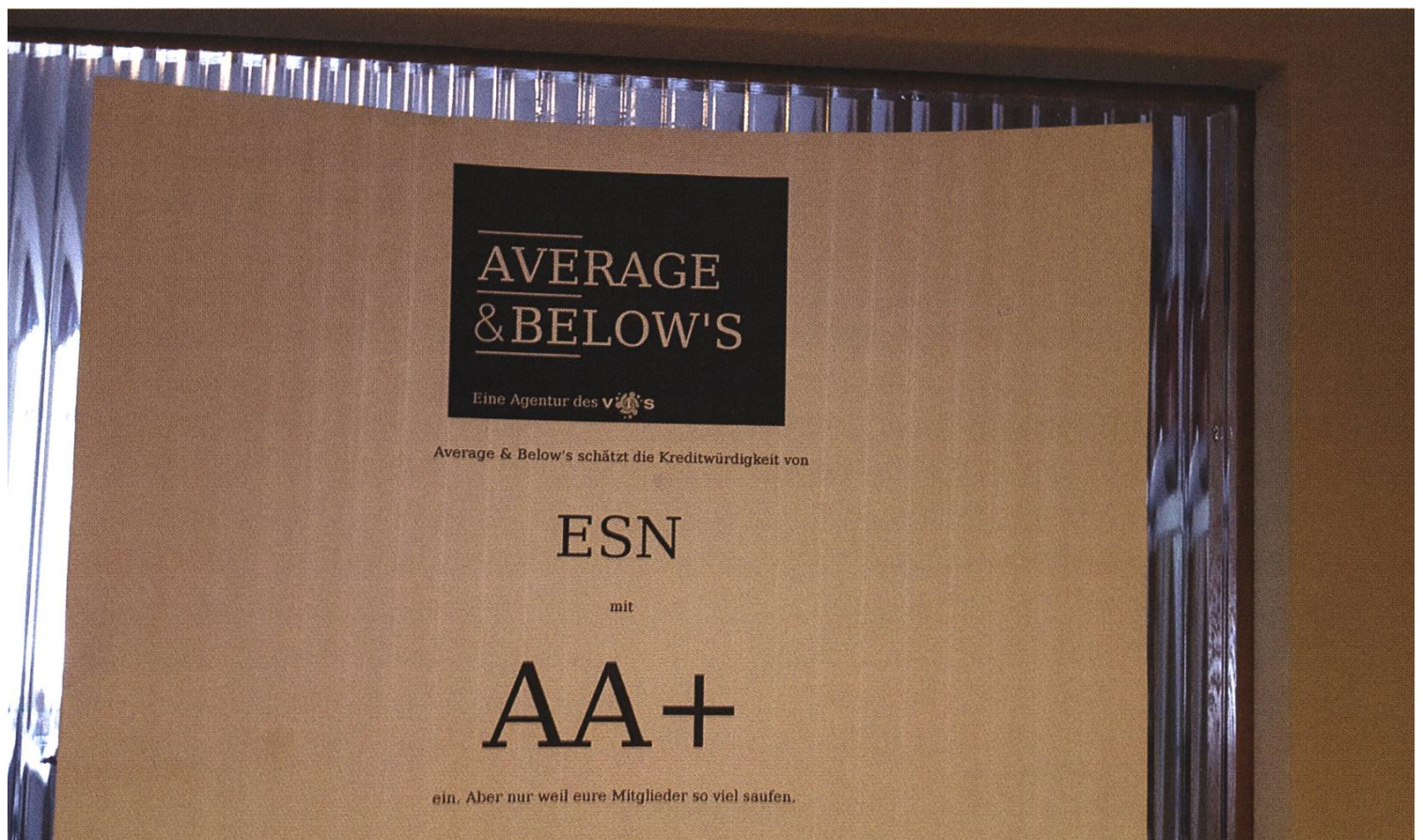
# Schnapsideen in Zusammenhang mit dem VIS

LUKAS WIDMER – HIN- UND HERGERISSEN, DASS ER DIE GESCHICHTEN NUR VOM HÖRENSAGEN KENNT

Stell dir vor, du kommst am Morgen nach dem Polyball ins CAB. Du siehst im Aufenthaltsraum einige AMIVler, die gemütlich frühstücken. Als sie dich erblicken, schauen sie kurz an die VIS-Tür und dann zu dir. Es huscht ihnen ein Lächeln über ihr Gesicht. Du erkennst dieses schelmische Grinsen, dies kann nichts Gutes bedeuten. Aber was könnten sie angestellt haben, die Möglichkeiten sind un-

**Du fragst dich, warum Werbung für das 70-Jahr-Jubiläum des VMP an der Tür des oVIS hängt.**

begrenzt, wie du über die letzten Jahre immer wieder feststellen konntest. Aber jetzt gibt's zuerst einmal einen Kaffee, dies kann nicht schaden, dann wird mit etwas Glück sogar das Brummen im Kopf aufhören. Zu deinem Erstaunen wird dir von den Anwesenden sogar noch ein Croissant angeboten. Also ist alles doch nur halb so schlimm? Du siehst, dass es leider keine Milch mehr hat, jedoch ist



dies ja für dich kein Problem, da du ja einen Schlüssel für das VIS-Büro hast. Du willst die Tür zum OVIS öffnen, aber der Schlüssel passt nicht. So betrunken kann ich doch gar nicht mehr sein. Aber doch, es war der Hausschlüssel, aber auch mit dem richtigen Schlüssel öffnet sich die Tür nicht. Hinter dir beginnt das Gelächter und erst dann schaust du dir die Tür genauer an. Du fragst dich, warum da Werbung für das 70-Jahr-Jubiläum des VMP hängt. Dies macht keinen Sinn und dein Blick schweift zu der Türe des VMP, welche mit VIS angeschrieben ist. Der Groschen ist bei dir zu diesem Zeitpunkt noch nicht gefallen und es wird dir von den AMIVlern das Rätsel gestellt, dass du zwar vor dem richtigen Raum stehst, aber vor der falschen Tür. Und du beginnst zu überlegen ...

Vielleicht ist dir schon einmal aufgefallen, wenn du durchs CAB gelaufen bist, dass an manchen Bürotüren Ratings stehen. Diese wurden von Average & Below's ausgestellt. Dies war eine Nacht-und-Nebel-Aktion und die Ratingfirma hat sich kurz nach den Ratings bereits wieder aufgelöst, auch wenn ihre Ratings akkurat waren, denn der VMP hat sicher kein besseres Rating als ein D verdient.

### Hinter dir beginnt das Gelächter

**Nun, das war an sich schon immer dein Wunsch gewesen, denn das würde bedeuten, dass der VIS endlich den VMP gekauft hat.**

Aber kommen wir zurück zu unserer Geschichte oder besser gesagt, wie es weiterging. Es wurde dir langsam bewusst, dass offensichtlich im Verlaufe der Nacht die beiden Türen ausgetauscht wurden. Um deine Erkenntnis zu be-

stätigen, versuchst du die Tür, welche den Raum zum VMP-Büro versperrt, zu öffnen und siehe da: es geht. Nun, das war an sich schon immer dein Wunsch

gewesen, denn das würde bedeuten, dass der VIS endlich den VMP gekauft hat. Dies war zwar schon öfters zur Debatte gestanden, aber leider nie umgesetzt worden. Jedoch war dies natürlich nicht der Fall. Einige Minuten später kam glücklicherweise ein VMP-Vorstand, und da du den Scherz gut fandest, hast du diesen auch nicht sofort aufgeklärt, sondern zuerst einmal fröhlich mitgelacht, bis auch dieser die Situation verstanden hat. Zumindest nachdem du diesen gefragt

hast, ob du kurz den Büroschlüssel haben könntest und du damit die Türe zum VIS-Büro geöffnet hast. Und dies

ist die Geschichte der vertauschten Türen oder zumindest eine fast korrekte Wiedergabe davon.



# Das Bedingungslose Grundeinkommen – eine Schnapsidee?

JULIAN CROCI – HAT JA GESTIMMT

*Anmerkung der Redaktion: Der VIS bezieht gemäss seinen Statuten politisch keine Stellung. Dieser Artikel gibt lediglich die Meinung des Autors wieder.*

**Am 5. Juni stimmte die Schweiz über das Bedingungslose Grundeinkommen (BGE) ab. Wie nicht anders erwartet wurde es abgelehnt. 23.1 % oder 568'905 nahmen die Vorlage an. Für die Anhänger des BGE ist das Ergebnis dennoch ein Erfolg.**

Letzthin las ich die Kurzgeschichte *Robbie* von Isaac Asimov, dem berühmten russisch-amerikanischen Science-Fiction-Schriftsteller, der ebenfalls die berühmten drei Gesetze der Robotik aufstellte. In *Robbie* wird kurz darauf angespielt, dass die Gewerkschaften die Einführung von Robotern, um alltägliche Arbeiten zu lösen, verhindern würden. Sie tun dies aus dem Grund, dass die Mehrheit der Menschen ihren Job und dadurch ihre Existenz verlieren würde.

Die Realität, dass bezahlte Arbeit die Grundlage der Existenz und in einem gewissen Rahmen auch deren Qualität bestimmt, existiert spätestens seit der industriellen Revolution. Dank vielen Verbesserungen am Rahmensystem, bestehend aus Staat und Gesellschaft, können auch Menschen, die aus ökonomischen, sozialen oder persönlichen Gründen keiner bezahlten Arbeit nachgehen können, in Würde leben. Sollte jetzt aber die Realität sich insofern verändern, dass die Mehrheit der Menschen keine Arbeit mehr finden kann, muss eine neue Lösung gefunden werden, da Arbeitslosengeld und Sozialhilfe nicht als langfristige Lösungen für Menschen ausgelegt sind. Beide sollen Menschen dazu motivieren, einer bezahlten Arbeit nachzugehen. Menschen, die solche Zusatzleis-

tungen beziehen müssen, müssen viel Papierkram über sich ergehen lassen und werden von den Behörden bevormundet. Ihnen hängt in der Gesellschaft auch das Stigma an, sie seien faul und ein schlechtes Mitglied der Gemeinschaft, da sie den anderen auf der Tasche liegen würden. Drittens würde es der Wirtschaft enorm schaden, müsste ein Mehrheit der Gesellschaft massiv weniger konsumieren, weil sie nur Geld fürs Nötigste bekommen. Eine Lösung für den Konflikt zwischen zunehmender Automatisierung und einem Verlust der Existenz für immer mehr Menschen muss gefunden werden.

Die Befürworter des BGEs sehen dieses als Lösung für das Problem. Das Grundeinkommen und somit die Existenz soll bedingungslos werden. Jeder Einwohner der Schweiz soll bedingungslos genug Geld haben für «ein menschenwürdiges Dasein und die Teilnahme am öffentlichen Leben». Bereits heute besitzt praktisch jeder ein Grundeinkommen dank den Sozialwerken. Die Initiative fordert nur, dass dieses bedingungslos wird. Dadurch wären Menschen, die im Zuge der Digitalisierung ihren Job verlieren oder keinen finden, einigermassen vor dem Existenzentzug gesichert. Andererseits könnte das BGE auch dazu führen, dass Leute,

die keiner geregelten Arbeit nachgehen, nicht mehr als weniger wertvoll für die Gesellschaft angesehen werden. Sollten im Zuge der Digitalisierung viele Jobs wegfallen, kann nicht auf einmal ein grosser Teil der Bevölkerung zu einem Gesellschaftsmitglied zweiter Klasse werden. Hausfrau und Hausmann würden an Wichtigkeit gewinnen. Das Pflegen von älteren oder kranken Verwandten würde attraktiver werden. Karitative Arbeit würde nicht mehr im Konflikt mit bezahlter Arbeit stehen.

**Das BGE ist vieles, aber nicht soziale Wohlfahrt.**

### Zahlen zur Digitalisierung

Laut einer Studie aus Oxford <sup>[1]</sup> verschwinde im Zuge der Digitalisierung die Hälfte aller Jobs. Natürlich werden im Zuge der Digitalisierung neue Jobs geschaffen, diese erfordern allerdings gut ausgebildete Fachkräfte. Für ältere Arbeitnehmer ist es schwierig, auf diese umzusatteln.

In den USA bekam zum Beispiel letztes Jahr der erste selbstfahrende Truck eine Strassenzulassung. Noch sitzt zwar ein menschliches Wesen hinter dem Lenker, dieser dient jedoch nur der Kontrolle. Sollten irgendwann nur noch selbstfahrende Fahrzeuge existieren, wären Unmengen von Jobs bedroht. Nicht nur jene von Fahrern, sondern auch jene, die von den durchfahrenden Trucks leben. In den USA sind ganze Landstriche wirtschaftlich von der Verköstigung der Fernfahrer abhängig. Ähnliche Szenarien findet man zum Beispiel auch in der Logistikbranche. Wenn die Pakete aus dem Onlineversandhandel von Robotern verpackt werden, gehen Arbeitsplätze verloren.

### Referenzen

- [1] <http://www.nzz.ch/nzzas/nzz-am-sonntag/uns-braucht-es-bald-nurnoch-als-konsumenten-1.18671111>

### Ist das BGE wirklich die Lösung?

Es spricht aus meiner Sicht viel für das BGE, doch ob es jetzt schon an der Zeit dafür ist, finde ich fraglich. Zu viele ungeklärte Fragen, allen voran die Finanzierung. Der Vorschlag der Initianten sieht vor, dass nur jene ein Grundeinkommen erhalten, die nicht arbeiten. Unter diesen Voraussetzungen wäre eine Finanzierung vielleicht möglich. Diese Art der Umsetzung hat

aber eine grosse Macke: Teilzeitarbeit würde unattraktiv werden. Insbesondere in

Familien wäre es finanziell gesehen besser, bliebe ein Elternteil zu Hause. Allfällige Kinder wären versorgt und dank des Grundeinkommens würde wahrscheinlich das Einkommen grösser sein als das Einkommen aus der Teilzeitarbeit minus der Kosten für eine allfällige Kinderbetreuung. Nachdem die Kinder dann gross sind und sich für beide Elternteile wieder die Möglichkeit bietet, 100 Prozent zu arbeiten, ist einer im Hintertreffen, ihm fehlt einfach die Erfahrung und Routine, wieder richtig erfolgreich einer Arbeit nachzugehen, zumindest zu Beginn. Sollte es zu einer Scheidung kommen, was nicht sehr unwahrscheinlich ist, wäre der entsprechende Elternteil stark benachteiligt.

Abschliessend ist in meinen Augen das BGE ein Konzept, das man sicher im Kopf behalten muss. Im Zusammenhang mit der Abstimmung wurde eine Diskussion über die Zukunft angestoßen, wie eine digitalisierte Gesellschaft aussehen kann und wie von jener Digitalisierung jeder profitieren kann. Auch bei Diskussionen, denen wir uns heute stellen müssen, finde ich es lohnend, nicht immer alles mit sozialer Wohlfahrt regeln zu wollen beziehungsweise jene zu bekämpfen. Das BGE ist nämlich vieles, aber nicht soziale Wohlfahrt.

# Von der Idee zum Schnaps

ZENO KOLLER – DENKT AN SÜSSE ERDBEEREN

**Bruno Muff, studierter Landschaftsökologe, veredelt auf seinem Biobauernhof seit rund 10 Jahren beste Rohstoffe zu exquisiten Produkten. Zuvor war er 25 Jahre in der Privatwirtschaft tätig. Was das Ganze mit Google und Schnapsideen zu tun hat, erfährst du in diesem Artikel.**

Es ist der erste Sommernachmittag nach Wochen des Regens. Als ich aus dem Bus in die sengende Hitze trete, um die letzten Meter zu meinem Ziel zu laufen, wünsche ich mir meine Sonnenbrille. Am Ende des 500 Meter langen Feldweges steht der Haldihof. Vorgelagert eine moderne Produktionsanlage, dahinter der tiefblaue Vierwaldstättersee und der zackige Pilatus. Dazwischen der Hofladen, eine Schatzkammer. Auf fantasievoll gestalteten Auslagen

finden sich allerlei Kostbarkeiten. Vorne Trockenfrüchte und Konfitüren, weiter hinten Destillate und Naturkosmetik. Alles in professionell gestalteten Verpackungen. Für mehr als einen Augenschein bleibt keine Zeit. Bruno Muff kommt gerade vom Erdbeerenpflücken. Im schützenden Schatten eines Feigenbaumes erzählt er mir von seiner Vision.

## Warum Bio?

Die Vision lautet: nachhaltig Lebensmittel von hoher Qualität zu produzieren. Als Geschäftsmodell formuliert: Wertschöpfung durch Veredelung. «In der Schweiz lohnt sich das klassische Bauern – die Rohstoffproduktion – kaum mehr.», sagt Bruno Muff. Der Preisdruck des Weltmarktes ist schlicht zu gross. Ein *race to the bottom*, was Preise und Qualität anbelangt. Bruno Muff erzählt weiter und mir kommen die spanischen Erdbeeren zum Aktionspreis in den Sinn, die ich vor ein paar Monaten gekauft habe. Sie schmeckten nach Wasser. Vor uns auf dem Tisch steht ein Schälchen der süssesten Erdbeeren, die ich seit längerem kosten durfte. Der bessere Geschmack ist sicher einer der Gründe, warum ein wachsendes Publikum Produkte wie jene des Haldihofes zu schätzen weiss. Und bereit ist, dafür etwas tiefer in die Tasche zu greifen.



Bruno Muff

Ein weiterer Grund ist der Naturschutzgedanke – die Beruhigung des Gewissens? Und nicht zuletzt können Bio-Produkte als Statussymbol gelten. «30 bis 40 Prozent der Konsumenten kaufen Bio. Der Rest kauft rein preisgesteuert.», fährt Muff weiter. Hier gäbe es also noch Potenzial. Es auszuschöpfen diene aber nicht nur dem Geschäft einzelner Biobauern. Beispiel: Bevorzugen die Kunden Dörrobst von Hochstamm-bäumen, schafft dies für Bauern den Anreiz, auf uniforme Monokulturen zu verzichten und stattdessen eine locker bepflanzte Obstwiese zu bewirtschaften. Dies sichert ein vielfältiges Landschaftsbild, was Naherholungsgebiete verschönert und wichtig für den Tourismus ist. Auch die Artenvielfalt profitiert. Mehr Kundenschaft zu erreichen ist aber schwierig. Nicht alle Kunden ziehen den Schluss vom Produkt auf die Landschaft. Und nicht alle Bauern geben sich beim Marketing so viel Mühe wie Muff.

### Ein ausgeklügeltes Ökosystem

Zeuge der Nachfrage ist, dass die Waren vom Haldihof im eigenen Online-Shop und beim Grossverteiler Coop vertrieben werden. Die Laufkundschaft des Hofladens macht nur einen Bruchteil des Umsatzes aus. «Wer stellt das eigentlich alles her?», frage ich Muff. Es gibt viele Rollen, vom Pflegen der Obstbäume über Konzeption und Herstellung der Produkte bis zu Büroarbeiten, Versand und Marketing sind nicht

strikt verteilt, stellt sich heraus: «Alle machen alles», sagt Muff. Alle – das ist seine Frau Rebekka, er und eine weitere Arbeitskraft. Zutaten, die sie nicht selbst produzieren, stammen aus einem Netzwerk von Bio-Bauernhöfen aus der Region. Und zu Spitzenzeiten, wie beim «Chriesi günne», werden die drei von Lohnarbeitern unterstützt.

Die Rolle des Hofladens in diesem Ökosystem ist nicht zu unterschätzen – trotz des kleinen Beitrages zum gesamten Umsatz. Er dient Bruno und Rebekka als eine Art Forschungslabor. Hat jemand der beiden eine Idee, kann sie hier quasi Beta-getestet werden. Findet das Produkt bei der Stammkundschaft Anklang, bekommt es einen Platz im Online-Shop. Andernfalls hilft das Feedback, die Rezeptur zu verfeinern.

### Von der IT zur Landwirtschaft

Somit stellt Familie Muff eine der ältesten Branchen, die Landwirtschaft, auf den Kopf. Gilt hier doch oftmals die Maxime: «So haben wir es schon immer gemacht, so machen wir es heute.» Bruno Muff tritt nicht zum ersten Mal als *Disruptor* in Erscheinung. Vor rund 25 Jahren gründete der Landschaftsökologe Muff zusammen mit seinem Bruder eine Firma, die Landkarten digitalisierte. Wie die Landwirtschaft war die Kartografie ein urschweizerischer Wert mit seinen Traditionen und Brauchtümern. Die Idee des Brüderpaares – *location-based marketing* – würde das Feld revolutionieren. →



Während der Goldgräberzeit, als man mit einzelnen Klicks im Web noch Geld verdienen konnte, wuchs das luzernische Unternehmen auf 60 Mitarbeiter an. Muffs wussten um das riesige Potential des Geschäftsmodells. Schweizer Partner für einen Ausbau fanden sich aber keine. 2005 klopfte schliesslich Google an und kaufte jenen Teil der Firma, der schliesslich die Basis von Google Maps wurde. Dabei entstand auch Googles Niederlassung in Zürich.

Mit dem Erlös kauften Bruno und Rebekka den Haldihof von einer Erbgemeinschaft. Das Ganze war eher ein Zufall. Mit ihrer Passion für den Naturschutz und einem Streben nach Qualität setzten sie ihre Vision aber von Anfang an um. Innert wenigen Jahren machten sie aus dem Hof ein erfolgreiches Unternehmen. Ein Schlüssel war hier erneut das Marketing – eine Kernkompetenz Muffs. Von Anfang an arbeitet er mit einem Grafiker zusammen und entwickelt eine Corporate Identity. Mit dem Hofcafé und Führungen zieht er Publikum an. Dass die Medien die Fühler nach den Quereinsteigern ausstreckten, rundete die Sache schliesslich ab.

### Experimente mit Hochprozentigem

Auf dem Haldihof wurden schon seit über 100 Jahren Obstbrände hergestellt. Da nur an Orten mit bestehendem Brennrecht Schnaps gebrannt werden darf, war das ein weiterer glücklicher Zufall. Experimentierfreudig wie Bruno Muff ist, führte er die Tradition weiter. Er setzte sein an der Hochschule erworbenes botanisches Wissen ein und gab dem Destillat auch Kräuter oder Blüten bei. Nach und nach entstand ein Sortiment von 40 Bränden. Das Flaggschiff – es macht rund die Hälfte des Umsatzes an Spirituosen aus und geht auch an Kundschaft jenseits der Landesgrenze, ist kein

Obstler, sondern *Rigi Dry Gin*. Dieser ist seit vier Jahren im Angebot und kommt in zwei Ausprägungen: *Florales* mit Blüten und *Herbarum* mit Kräutern.

Gin ist im Prinzip Vodka; er erhält seinen Geschmack, indem man ihn erneut destilliert und mit pflanzlichen Zutaten aromatisiert, insbesondere mit Wacholder, von dem die farblose Spirituose den Namen ableitet. Bei sorgfältiger Beigabe lokaler pflanzlicher Wirkstoffe lässt sich mit Gin der Charakter einer Region abbilden. Viele dieser Zutaten werden gesammelt und getrocknet. Das macht eine stetige Produktion möglich. Von Vorteil ist auch der kurze Feedback-Loop: destillieren, probieren, anpassen, verbessern. Für eine einzige Rezeptur benötigt Muff zwischen einem und zehn Iterationen. Neben den floralen und herbaren Bränden bietet er auch ein Mischgetränk aus Gin und Obstsaft an.



## Expansion versus Qualität

Der Erfolg stellt den Hof vor Fragen: «Könnt ihr weiter wachsen wie bisher, oder stösst ihr an natürliche Grenzen, weil ihr euch der Nachhaltigkeit verpflichtet? Und wie könnt ihr auch fortan die Qualität eurer Produkte sicherstellen?» Bruno Muff macht sich schon lange Gedanken dazu. Bei der Antwort holt er aus: «Mikrounternehmen wie der Haldihof können nicht wie Grosskonzerne mit der Metrik des Umsatzes arbeiten. Die Umsatzsteigerung führt unweigerlich zu Qualitätsverlust. Unser ökonomisches Ziel ist es, nach Investitionen, Lohnzahlungen und Abschreibungen die schwarze Null zu schreiben.» Es scheint zu funktionieren. Positiver Nebeneffekt ist, dass das Ehepaar Muff, da sie keine Abstriche in der Qualität machen müssen, voll und ganz hinter ihren Produkten stehen können. Was natürlich motiviert, so weiterzumachen.

## Zurück zum Anfang

Zum Schluss des einstündigen Gespräches frage ich Muff, was seine nächste Schnapsidee sei. Sein Lächeln verrät das Ass im Ärmel. Während seiner Firmenzeit hat er hobbymässig einen Master-Studiengang als «Librarian of rare books» absolviert.

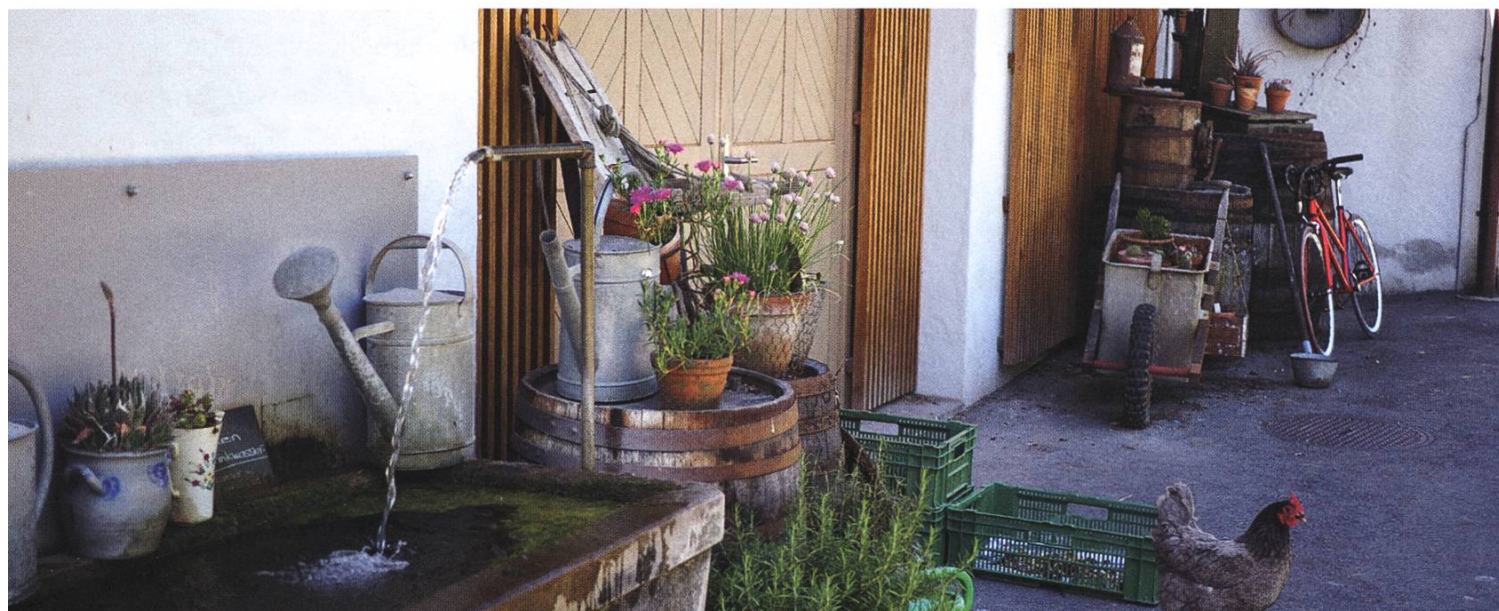
Damit hat er Zugriff auf Handschriften aus dem Mittelalter, die er nach Rezepten durchforschet hat. Was man heute nur als Schnaps kennt, war damals auch Medizin. Das Resultat: Zwölf *aquae vitae* (Lebenswasser), basierend auf Originalrezepturen aus der Blütezeit der Alchemie.

«Gönnt ihr, Bruno und Rebekka, euch in der Freizeit ab und zu ein Gläschen aus der eigenen Produktion?» «Wir sind nicht so grosse Schnapstrinker.» Wiederum antwortet er mit einem Lächeln auf den Lippen. «Am Freitag, nach getaner Arbeit, gönnen wir uns jeweils ein Glas.»

Später laufe ich zurück zur Bushaltestelle. Mit Freude durchquere ich nochmals die prächtigen Obstwiesen. Damit solche Kulturlandschaften erhalten bleiben, braucht es Leute wie das Ehepaar Muff. Hoffentlich findet das Modell Haldihof Nachahmer!

## Referenzen

[1] [www.haldihof.ch](http://www.haldihof.ch)



# Fork Bomb Rennt

GREGOR WEGBERG – HAT DEN LAUFSPORT FÜR SICH ENTDECKT

**(Den folgenden Songtext mit der inneren Stimme rappen) «Pickel im Gsicht und fettigi Haar, Informatiker sind eifach alli furchtbar / Game-süchtig und richtig sozial inkompetent, das ischs Bild wo viel vo Informatiker hütt händ / De liebi langi Tag im Keller umehocke und ganz allei vorem Bildschirm zocke»<sup>[1, i]</sup>. Ein Stereotyp, gegen den wir aktiv gekämpft haben, mit anschliessendem und ausgiebigem Grillen am See bei schönstem Sommerwetter. Die Rede ist vom diesjährigem ASVZ Sommer-Lauf, in der Region auch bekannt als SOLA, und dem glorreichen VIS Team (naja)!**

Entgegen der Behauptung im letzten VISIONEN SOLA Artikel<sup>[iii]</sup> sind wir mindestens das dritte VIS Team, das an einer SOLA teilgenommen hat. Im Jahr 2007 gab es bereits ein VIS SOLA Team<sup>[iii]</sup> und ausserdem – das weiss sicher niemand – hat der VIS 2003 an der SOLA-Party kurzfristig eine Bar geschmissen<sup>[iv]</sup>. Wer es nicht glaubt, oder sehen möchte wie bereits damals alles spontan und mit einer Prise Chaos ablief, dem sei der Artikel ans Herz gelegt.

Kommen wir aber wieder zurück ins Jahr 2016. Als eines von 1'000 Teams haben sich VISler zusammengefunden die rund 116 km und 2580 Höhenmeter zu bewältigen. Als sei das nicht bereits genug, fing das gesamte Unterfangen an einem Samstag(!) früh morgens um 7:30 Uhr(!) an. Der Autor möchte sich an dieser Stelle bei den ersten Läufern bedanken. So musste ich «erst» um neun Uhr vor Ort sein. Viel zu früh, aber als Ausnahme akzeptabel. Ach ja,


**Alle lächeln und bewegen sich mit lockeren Hüpfern vorwärts.**

eigentlich wollte ich mit dem Stereotyp aufräumen, also zurück zum Positiven. Top motiviert und bei schönstem Sommerwetter absolvierten wir alle unsere Strecken erfolgreich, ohne Ausfälle oder anhaltende Verletzungen. Es gab zwar den einen oder anderen Sonnenbrand beziehungsweise Sonnenstich, was zu Unannehmlichkeiten oder gar dem Ausfall (Namen d. Red. bekannt) beim anschliessenden gemeinsamen Grillieren auf der «China-wiese» am See führte. Die

sportliche Herausforderung solltest du dabei nicht unterschätzen. Zwar sind viele Strecken auch für Anfänger geeignet – das kann ich bezeugen – müssen aber trotzdem erst einmal bewältigt werden. Für den Zuschauer, gerade am Anfang der jeweiligen Strecke, sieht das gesamte Unterfangen sehr relaxed aus. Alle lächeln und bewegen sich mit lockeren Hüpfern vorwärts. Hingegen für uns Läufer stellen sich sehr schnell erste Ermüdungserscheinungen

ein und, zumindest im Inneren, fängt man an sich zu fragen: «Wieso tue ich mir das überhaupt an?» Gerade auch die hohen Temperaturen und langen Trainingspausen waren für einige von uns klar spürbar. Die primären Herausforderungen sind dabei: die gesamte Strecke zu joggen und keinen Abschnitt zu gehen, sich nicht durch (vermeintlich) sportlichere Teilnehmer zu überhöhtem Tempo verleiten zu lassen, und nicht von attraktiven Teilnehmerinnen und/oder Teilnehmern abgelenkt zu werden. All diesen Widerigkeiten konnten wir trotzen und uns den 905. Gruppenrang erarbeiten. Bei 1'000 Teams – nun ja – wir waren nicht die Letzten und wir waren dabei!

## wir waren nicht die Letzten und wir waren dabei!

Jetzt fragst du dich vielleicht, was es mit dem Titel des Artikels auf sich hat. Für den Teamnamen haben wir uns viel Zeit gelassen, Tränen und Schweiß vergossen um schlussendlich den glorreichen, repräsentativen, gar nicht dem Stereotyp entsprechenden, kreativen, mit Geschichte behafteten und vor allem weltbekannten und angesehenen Namen «:(){ :|& };;» ausgesucht. Übrigens, das ist der Gleiche wie bei der letzten Teilnahme und die Entscheidung wurde in unter 3 Minuten getroffen. Falls dir diese Zeichenfolge nichts sagt, so empfehle ich dir, es (nicht) in eine Linux-Kommandozeile einzutippen<sup>[2]</sup>. Viel Spass! Dies ist übrigens eine sogenannte «Fork Bomb» und sollte mit Vorsicht genossen werden. Das passende T-Shirt (siehe Grafik) haben wir bedingt durch die aktuelle emotionale Lage nicht weiterverfolgt und gedruckt. Für die Zukunft sehen wir gerade in dieser Rubrik aber Wachstumspotenzial. 



### Fussnoten

- [1] zu Deutsch: „Pickel im Gesicht und fettiges Haar, Informatiker sind einfach alle furchtbar / Game-süchtig und sozial richtig inkompetent, das ist das Bild das viele von Informatiker heut' haben / Den lieben ganzen Tag im Keller sitzend und ganz alleine vor dem Bildschirm am Zocken“
- [2] Der Autor übernimmt keine Verantwortung bei Datenverlust, Schäden oder anderen möglichen negativen (oder positiven) Folgen der Nutzung unseres Teamnamens.

### Links

- [i] <https://www.youtube.com/watch?v=mPz3H0-NLc>
- [ii] VISIONEN 3/2013: [https://vis.ethz.ch/de/visionen/pdfs/2013/visionen\\_2013\\_3.pdf?end=8&start=6](https://vis.ethz.ch/de/visionen/pdfs/2013/visionen_2013_3.pdf?end=8&start=6)
- [iii] VISIONEN 4/2007: [https://vis.ethz.ch/de/visionen/pdfs/2007/visionen\\_2007\\_4.pdf?end=53&start=50](https://vis.ethz.ch/de/visionen/pdfs/2007/visionen_2007_4.pdf?end=53&start=50)
- [iv] VISIONEN 4/2003: [https://www.vis.ethz.ch/de/visionen/pdfs/2003/visionen\\_2003\\_4.pdf?end=15&start=14](https://www.vis.ethz.ch/de/visionen/pdfs/2003/visionen_2003_4.pdf?end=15&start=14)





SOLA Hauptsponsor **MIGROS**



SOLA Hauptsponsor **MIGROS**



SOLA Hauptsponsor **MIGROS**



SOLA Hauptsponsor **MIGROS**



SOLA Hauptsponsor **MIGROS**



SOLA Hauptsponsor **MIGROS**



SOLA Hauptsponsor **MIGROS**



SOLA Hauptsponsor **MIGROS**



SOLA Hauptsponsor **MIGROS**



SOLA Hauptsponsor **MIGROS**



SOLA Hauptsponsor **MIGROS**

# HoPo berichtet: Die Bachelorreform

MICHELLE BARNETT – HERVORRAGENDE NEUE HOPO-PRÄSIDENTIN

Am 18. März fand die erste HoPo-Sitzung des Frühlingsemesters 2016 statt. Zum ersten Mal durfte ich, Michelle Barnett, die Leitung übernehmen. Die Teilnehmer waren 19 diskussionsbegeisterte Informatikstudenten. Neben 16 HoPo-Mitgliedern (davon 3 neue – Herzlich willkommen!) nahmen 2 Semestersprecher und ein neugieriger Gast am Treffen teil.

Der Protokollführer wurde gewählt – wie immer eine heissbegehrte Rolle. Die alten Hasen führten die Neulinge in die Kunst der Hochschulpolitik an der ETH ein. Dann begannen auch schon die hemmungslosen Diskussionen zu allerlei brisanten Themen, von denen ich euch hier eines etwas vorstellen werde.

## Die Bachelorreform

Ab dem Herbst 2016 wird der Informatik-Bachelor in einer neuen Form durchgeführt. Die grösste Änderung: Die Basisprüfung wird nicht mehr in einem grossen Block, sondern in zwei kleineren Blöcken gehalten. Diese müssen unabhängig voneinander bestanden werden. Der erste Block kann schon im Winter geschrieben werden. Auch bei den Vorlesungen hat das Departement Änderungen vorgenommen. Neu kommt ein Teil von Datenstrukturen und Algorithmen ins 1. Semester. Zusammen mit

Einführung in die Programmierung findet in den ersten Wochen ein intensiver Coding-Kurs statt. Kleiner Hinweis: Mit Professors Meyers Emeritierung wird in E-Prog von nun an Java unterrichtet.

Damit das erste Semester weniger Mathe-lastig ist, findet Analysis I erst im 2. Semester statt. Analysis II rückt somit ins 3. Semester, und zwar in verkleinerter Version. Des Weiteren findet im 2. Semester die Vorlesung Algorithmen und Wahrscheinlichkeit statt. Sie enthält den zweiten Teil von D&A und nimmt einen Teil des Stoffes der Wahrscheinlichkeit und Statistik-Vorlesung vorweg, welche neu im 4. Semester stattfindet.


## Was hat die HoPo-Kommission zur Reform beigetragen?

Wichtig für uns war, dass die zwei Blöcke ausgeglichen sind. Zudem sollen die Studenten die Wahl haben, die Prüfungen wie gewohnt auch nach einem Jahr im Sommer zu schreiben. Wir haben uns dagegen gewehrt, dass neben D&A auch Lineare Algebra und Diskrete Mathematik in zwei Semester aufgeteilt werden, da die Studenten lieber weniger Fächer pro Semester haben wollten. Als Letztes setzten wir uns dafür ein, dass die jetzigen Erstis, die das Basisjahr

wiederholen, aber im alten Reglement bleiben, nicht auf sich allein gestellt sind: Vorlesungen, Kurse oder zumindest Fragestunden bleiben erhalten.

Im kommenden Semester wird die Planung des zweiten Jahres in Angriff genommen. Dann steht mit der Masterreform das nächste Mammutprojekt an.

Neugierig auf Details? Möchtest du wissen, wie diese Entscheidungen zustande gekommen sind? Das HoPo-Team trifft sich rund alle zwei Wochen zu einer Diskussion (meist über Mittag).

Da uns dieses Semester wieder einige Leute verlassen werden, freuen wir uns über Verstärkung! Neue Mitglieder aus allen Semestern sind gefragt, sowohl aus dem Bachelor wie auch Master. Noch Fragen? Schreibt dem HoPo-Team, mir direkt oder sprich uns einfach an. Ich freue mich, euch (spätestens) an der nächsten MV kennenzulernen. 

#### Kontakt

- HoPo Team: [hopo-team@vis.ethz.ch](mailto:hopo-team@vis.ethz.ch)
- HoPo Präsidentin: [hopo@vis.ethz.ch](mailto:hopo@vis.ethz.ch)



# Computer Science Drinking Games

VISIONEN KOMMISSION – DID TOTALLY NOT TEST THIS GAME DURING A LECTURE

Lectures can be long and tough to attend. And they're not free from dangers. One of those is that after too much serious studying and lecture-attending, students may develop some kind of subconscious hostility towards the university environment. To prevent this from happening, we present you a few ideas to loosen up your monotonous everyday life.

And as a reminder: Please do not drink alcohol during lectures.

## First & Second Semester

Drink every time...

- ... Prof. Maurer says "Faltsch" or "Das könnte man jetzt noch beweisen".
- ... the algebra chapter (chapter 7 or 8) is mentioned in DiskMath.
- ... Frank hypes his slides (2nd semester).

Take a shot every time ...

- ... you don't understand what the operations on a Fibonacci heap are supposed to do.
- ... someone from a higher semester mentions Eiffel and how lucky you are. Sadly, Eiffel will no longer be taught :(

Drain glass every time another introduction to logic starts.



## Third & Fourth Semester

Drink every time ...

- ... Prof. Roscoe tells a story from his work at Intel.
- ... Prof. Hiptmair absolutely forbids you to implement a matrix algorithm on your own.
- ... Prof. Basin attempts to talk German.

Every time Prof. Alonso says "Right", put one drop of vodka into your glass. Drink when the glass is full (you might want to buy two bottles for that).

## All semesters

Drink every time ...

- ... you see kids or mountains as the prof's desktop wallpaper.
- ... you see somebody use emacs.

Take a shot every time ...

- ... Ariane 5, Therac or the Zune bug are mentioned.
- ... your build fails.

Empty the glass if your class project requires a deprecated library.

# List of Things to Do in the First Year

## VISIONEN KOMMISSION – HAD AN INTENSIVE BRAINSTORMING SESSION

- Get a VIS cup and fill it with some free coffee at the VIS lounge. Registration: [www.vis.ethz.ch/de/services/lounge](http://www.vis.ethz.ch/de/services/lounge)
- Get to know more people than just those sitting next to you
- Get lost in an ETH building
- Try out a new cafeteria every day. Also include the Uni Mensas, especially the vegan one (Rämi 59). Then, try all of the take-aways
- Ask a question in every lecture (the profs will remember you; you'll automatically get a 6 in the subject)
- Find a study group
- Do your homework on time and get a perfect score
- Never skip leg Analysis day
- After all that studying, try out the ASVZ Relax (CAB or Uniturm)
- Check out Projekt Neptun
- Join TheAlternative or attend the Linux-Days. If not, install Linux anyway (Gentoo, that is; during a lecture)
- Try a new sport at ASVZ (or all of them!)
- Become an active VIS member
- Use polybox and enjoy 50 GB of free storage
- Attend the VIS MV (Mitgliederversammlung / general assembly)
- Become a layouter for VISIONEN
- Write a VISIONEN article
- Go shopping in the Bastli
- Visit bQm
- Visit the Loch Ness
- Attend one or more Stuz<sup>2</sup> Events
- Check out the PapperlaPub
- Buy a VIS beer glass
- Cover your laptops with VIS stickers
- Come up with more merchandising ideas and send them to the board members
- Go sightseeing on some ETH rooftops
- Get drunk during a lecture (preferably by playing our drinking game)
- Go for a swim in the fountain behind UZH's main building
- Introduce yourself as *Rolf, 22, ETH*
- Steal something from the VMP or AMIV office
- Write your own compiler
- Buy a square box wrench and start exploring hidden doors and service hatches
- Realize you did all but study lately. Drop out, create a start-up and make millions

# Schnapsdebatte

**Pascal und ich sassen letzthin zusammen, um über Gott und die Welt zu diskutieren. Ein Erfolg und eine Schnapsidee zugleich.**

Man mag mir bitte verzeihen, wenn das Folgende herablassend wirkt. Für einen Atheisten ist es ein leichtes, die Argumente, die Pascal anführt, als Widersinn zu entlarven. Damit will ich mich jedoch nicht begnügen und werde im Anschluss darlegen, warum ich als Gläubiger mit derartiger Werbung für den Gottesglauben erst recht nicht einverstanden bin.

Zahllose Argumentationen sind mir begegnet, die die Existenz Gottes belegen sollten. Alle entpuppten sich als kategorische Denkfehler. Eine Variante davon sind die unter Gottes-Apologeten sehr beliebten Analogieschlüsse, die Alltagslogik in einem dafür nicht geeigneten Kontext zur Anwendung bringen: Ewiges Leben existiert, weil die Sehnsucht danach existiert. Denn es gäbe wohl auch kein Hungergefühl, wenn wir nicht auf – nachweislich existierende – Nahrung angewiesen wären. Mit anderen Worten: Die Angebetete liebt einen tatsächlich und Paranoiker werden wirklich verfolgt.

Kein ehrlicher Mensch wird Mühe dabei empfinden, Beispiele für Sehnsüchte und Wünsche zu finden, deren Erfüllung womöglich ewig auf sich warten lässt: Perpetuum Mobile?

Und wer sehnt sich nicht nach einem Beweis der Riemann-Hypothese? Nach einem Beweis für  $P=NP$ ? Und selbst Atheisten beten förmlich dafür, dass die Debatte um die Existenz «Gottes» endlich ein Ende nimmt.

Auch die Tatsache, dass wir im alltäglichen Leben keine Mühe haben, den Dingen Sinn und Zweck zuzuordnen, ist kein Garant dafür, dass das Universum einen Sinn haben muss. Es ist schlicht eine Frage des Vorstellungsvermögens, ob man es als möglich annimmt, dass sich in einem a priori sinn- und zweckfreien Universum Lebewesen entwickeln, die ihre kognitiven Fähigkeiten einsetzen, um zwischen für ihre Zwecke Sinnvollem und Sinnlosem zu unterscheiden.

**Die Frage nach der Existenz Gottes ist auch völlig unabhängig von der nach dem «ewigen Leben».**

tiven Fähigkeiten einsetzen, um zwischen für ihre Zwecke Sinnvollem und Sinnlosem zu unterscheiden.

Auch der von Apologeten viel beschworene «Big Bang» trägt leider nichts zur Sache bei. Wenn Gott sich selbst verursachen kann, dann auch das Universum. Darüber hinaus überlasse ich es den Astrophysikern und Kosmologen, über die Frage zu entscheiden, was genau damals passierte. Tatsache ist, dass keine wissenschaftliche Theorie über die Geschichte des Universums die Existenz irgendeiner Form einer höheren Macht voraussetzt.

Die Frage nach der Existenz Gottes ist auch völlig unabhängig von der nach dem «ewigen Leben». Es ist vorstellbar, dass Gott ein Universum geschaffen hat, indem das Leben der Menschen endlich ist. Möglich ist auch, dass wir «weiterleben» und trotzdem kein Gott existiert. Und woher ein «gläubiger» Mensch wissen will, dass ein als tatsächlich endlich angenommenes Leben eines Atheisten keinen Sinn hat, ist mir schleierhaft – er ist ja kein Atheist.

Ein Bruder falscher Analogien sind ungenau definierte Begriffe. So erscheint es Pascal «fragwürdig, inwiefern ein nicht-rationales Universum Möglichkeiten für die Entstehung von rationaler Vernunft bieten soll.» Mal abgesehen

vom Elefanten im Raum – «Gott»: Was ist bitte ein «nicht-rationales Universum»? Rational zu handeln heisst bspw. schlicht, unter verschiedenen Möglichkeiten die bestmögliche auszuwählen, um ein vorgegebenes Ziel zu erreichen. Dass es uns rational erscheint, überleben zu wollen, ist selbstevident – der Wille unter allen Umständen weiterleben zu wollen war offenbar ein evolutionärer Vorteil. Dass das Universum und damit die gesamte Menschheit zu einem Ende kommt, ist trotzdem durchaus vorstellbar. Dem Kleinkind will auch nicht einleuchten, warum wir ihm beim Anstehen an der Kasse die Süßigkeiten partout verbieten – trotzdem ist es besser so.



ANZEIGE



## «Dürfen wir uns bei dir bewerben?»

Markus Brunold, Geschäftsführer bei BSI



Apropos Rationalität: Wer sich im Sinne der Pascalschen Wette aus rationalen für den «Glauben» entscheidet, muss konsequenterweise auch davon ausgehen, dass er «wahre Liebe» erzeugen kann, indem er seine Partnerin oder seinen Partner unter Gewaltandrohung dazu zwingt – davon ausgegangen, dass das Opfer überleben will, wäre nur rational, die Liebe zumindest vorzutäuschen.

Und damit sind wir noch nicht einmal bei den peinlichen Gegenfragen angelangt: Was ist bitte rational daran, Menschen zu schaffen, die erst sterben müssen, bevor sie das letztlich einzig erstrebenswerte Ziel erreichen? Das ist irrational.

### **Wer glaubt, schweigt.**

Die Menschen, die es in der Hand haben, ob ich mich Atheist nenne oder nicht, sind die «Gläubigen» – nicht die Atheisten. Was die Atheisten zu sagen haben, ist zwar richtig, aber letztlich langweilig – so berühmt und rhetorisch begabte manche von ihnen auch sein mögen. Und auch wenn die zwei Dinge gerne verwechselt werden, Atheismus ist nicht Nihilismus, sondern schlicht die Entgegnung eines Skeptikers auf waghalsige Behauptungen eines für zurechnungsfähig gehaltenen Gegenübers.

**Was die Atheisten zu sagen haben, ist zwar richtig, aber letztendlich langweilig.**

Stellen wir uns für einen Moment vor, Gott existiere tatsächlich. Gott ist uns übergeordnet – und zwar allen gleichermassen. D. h., völlig unabhängig davon, welche Vorstellungen ich mir von Gott mache, solange ich andere Menschen

beobachten kann, die irren, indem sie einen abweichenden Gottesglauben pflegen, muss ich davon ausgehen, dass ich selbst zu den Irrenden gehöre.

Denn dies auszuschliessen bedeutete nichts anderes, als zu glauben, man sei selbst inhärent näher an Gott als eben jene Menschen – manche sind eben gleicher.

Wer auch noch an den Teufel glaubt, darf erst recht nicht an Gott glauben. Denn welche besseren – ich will sagen rationaleren – Wege gäbe es für den Teufel, Boshaftigkeit unter die Menschen zu bringen, als sich unter falschem Gewand ihre Sehnsüchte zunutze zu machen und ihnen wortwörtlich das Gute vom Himmel zu predigen?

Und die Geschichte der Menschheit zeigt unmissverständlich, dass Menschen aller Glaubensrichtungen zumindest in moralischer und ethischer Hinsicht irrten – und zwar gewaltig. Ein Beispiel: Hitler war bis zum Ende seines Lebens getaufter Katholik. Goebbels war auch Katholik – bis er exkommuniziert wurde, weil er eine Protestantin geheiratet hatte.

Muss ich mehr dazu sagen? Die Aussage ist nicht: Christen sind Nazis. Die Aussage ist: Auch der christliche Glauben konnte diese Schindluderei nicht verhindern.

Aus historischer Sicht haben darum gerade diejenigen Christen einiges zu erklären, die den Islam vorschnell mit Gewalt in Verbindung bringen. Der Apologet weiss hier natürlich reflexartig einzuwenden, dass alles Fragwürdige eben nicht dem «wahren Glauben» entspricht. Anders ausgedrückt: Die Geschichte ist nichts als eine Auffächerung falscher Auslegungen des Christentums, von denen wir nun endlich in Gestalt seiner Person befreit werden – Welch frohe Botschaft. Der Haken: Diese stete Selbsterneuerung müsste man konsequenterweise auch den muslimischen Apologeten zugestehen, und damit ist jeder Hinweis auf vergangene Gewalttaten beken-  
nender «Muslime» hinfällig.

Das Einzige, was mir als Gläubiger unter diesen Umständen bleibt, ist die Demut. Wenn ich an eine übergeordnete Instanz glaube, so muss ich mich eben deshalb zugleich wieder von diesem Glauben distanzieren – aus Respekt vor dieser Instanz selbst. Etwas plastischer ausgedrückt: Wenn Gott mich nach seinem Ebenbild geschaffen hat – und das habe nicht ich behauptet –, warum muss ich dann jeden Sonntag um neun in die Kirche? Mein Humor hat Grenzen.

Ist das Lesen der Bibel damit komplett sinnfrei? – Kommt darauf an. Für mich gibt es einen Unterschied zwischen dem Glauben an eine Geschichte und zu glauben, dass eine Geschichte wahr ist. Es ist grotesk anzunehmen, es sei für die ersten Empfänger der Zehn Gebote eine Überraschung gewesen, dass Diebstahl und Ehebruch unerwünscht seien – eine nette Geschichte ist es trotzdem.

Das Christentum ist keine seit Jahrtausenden in Stein gemeisselte Doktrin – es ist die Summe dessen, was in den Menschen hier und heute ausgelöst wird, wenn sie im Geiste die Lebensgeschichte Jesu Christi abschreiten. Genauso hören wir heute nicht Beethoven, sondern was Interpreten und unsere eigenen Ohren aus seinem Nachlass machen – auch wenn die Noten

exakt dieselben sind. Zu wissen, was gut und was schlecht ist – dazu brauchen wir den

Glauben nicht. Das wissen wir aus unserer eigenen Erfahrung und durch Nachdenken. Den Mut aber, das Gute auch zu tun – dazu braucht es den Glauben.

Nun, schlussendlich kommt alles in Ordnung. Warum ich das glaube? – Glaub' es nicht, dann weisst du warum. ┆

**Das Einzige, was bleibt,  
ist die Demut.**

# The *Coffee Machine Incident*

GREGOR WEGBERG, MAX SCHRIMPF, KARL WÜST – LOVE TO WRITE LONG DOCUMENTS

You likely noticed the coffee machine being on vacation for quite some time during the semester break. Between the end of June and the end of July, students were not able to dispense their free coffee capsules. This article provides a brief overview how the coffee machine works (when it does) and summarizes the event itself. The post-mortem with details in regard to the incident itself can be found after this article and is highly recommended.

Let's start with the "coffee machine" itself. It consists of two parts: the two boilers converting precious capsules to coffee (lower part) and the coffee capsule dispenser (upper part). The coffee boilers are off-the-shelf products with a service contract in case of any trouble. So they keep working without any noteworthy problems. However, the capsule dispenser contains quite a lot of our own engineering and therefore is not covered by any contracts in case it stops

working and requires a fix. To be more precise, it was the capsule dispensing system which broke and not the capsule dispenser. The latter would also be covered by the service contract, itself. In our case this system includes the off-the-shelf Nespresso capsule dispenser, an RFID reader, an MDB<sup>[1]</sup> to Serial converter (we call it "MDB board") and a computer running our "coffee service" software. The computer running the coffee service interacts with all other devices

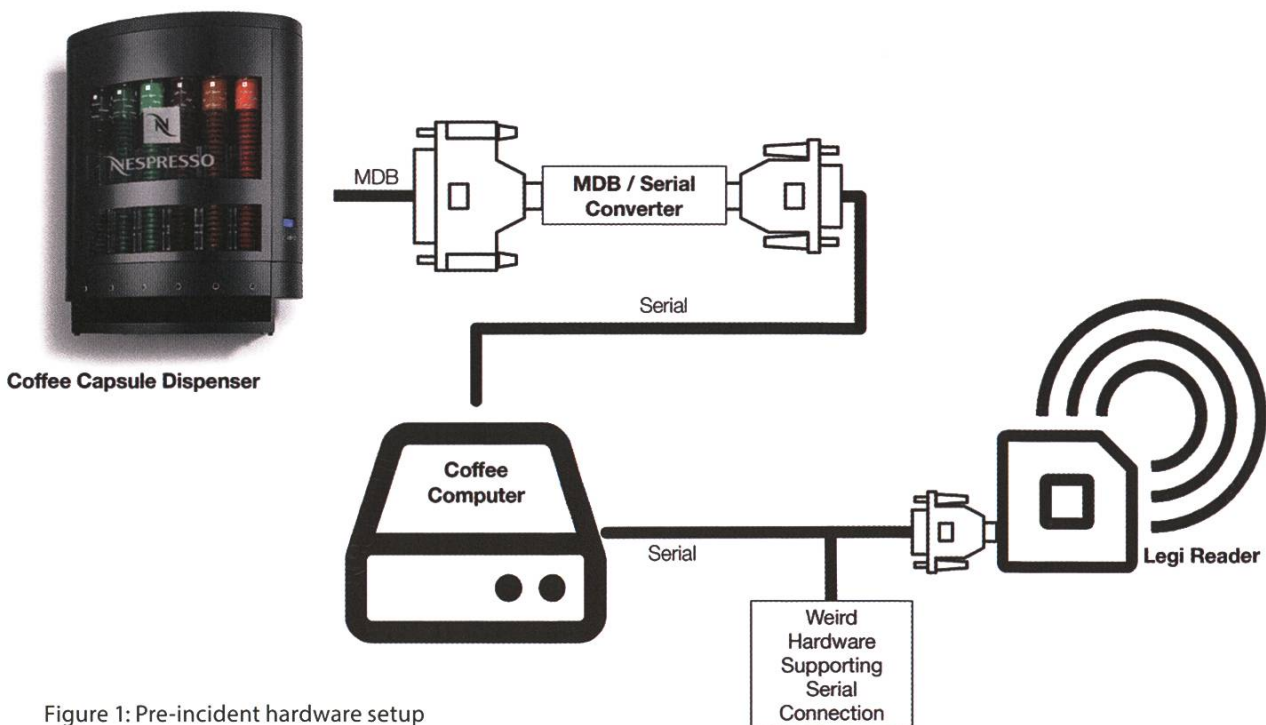
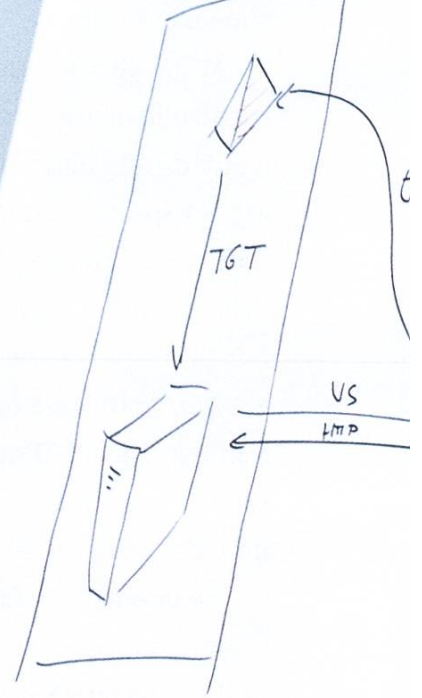


Figure 1: Pre-incident hardware setup



START UP  
YOUR CAREER!

**Junior Software Engineers**  
Weitere Stellen auf [adnovum.ch/jobs](http://adnovum.ch/jobs)

**ADNOVUM**  
HIGH-END SOFTWARE & SECURITY ENGINEERING

and orchestrates the whole process. A rough overview of the pre-incident hardware setup is shown in Figure 1.

At an abstract perspective (not containing the low level Hex string communication or the needed state machines) the process of dispensing a capsule is quite easy: The coffee service running on the computer constantly polls the RFID reader for new data. In case a student puts her Legi against the machine, the RFID reader answers with state data and the student's RFID number. This RFID number is sent over a web-service to all three student associations which provide free coffee to their students (VIS, AMIV, VMP) and requests all of them to check if they know this student. In case one of the student associations knows about the number, it answers with a success message including information indicating if this student is allowed to dispense a capsule right now. In this case, the coffee service instructs the capsule dispenser over the MDB board to dispense one capsule. The dispenser now releases a capsule after the student selected her favorite type of coffee. Afterwards, the dispenser informs the coffee service which type was chosen. This information, along with additional data (e.g. the student association which answered the request) is logged into a database. This data is used to feed the coffee statistics page <sup>[2]</sup> and is used by VIS to invoice the other student associations for the coffee dispensed by their members. At this point, the whole procedure starts anew.

The incident started likely due to the RFID reader breaking. We assume that either one of the soldering joints or one of the wires broke.

It might also be the custom made board (Figure 1 "Weird Hardware Supporting Serial Connection") which gave up after being in use for quite a while. Or maybe the whole system just had some serious headache since it seems to be a widely spread theory that the electromagnetic fields of the RFID reader work better if you just hit the machine hard enough (Which is obviously bullshit. Please don't hit the coffee dispenser!). We would like to point out that these are just some working theories as we don't have a smoking gun pointing to the culprit. The post-mortem report following this article provides

### **Please don't hit the coffee dispenser!**

much more detail and lists all the observed events. We highly recommend to read it if you want to get a sense of how much work was involved in debugging, find-

ing all problems and getting the system back up and running. We also tried to write the report in a way that is commonly used after IT incidents in the public or private sector so that aspect might also be of interest to you.

To be able to debug each component and the whole system, we decided to stop using Serial ports (e.g. RS232) and use Serial-to-USB converters resp. adapters. Only this way we were able to use our own hardware which nowadays does not commonly include Serial ports. This change was kept and the coffee computer is now connected through USB ports to peripherals (see Figure 2). We had terrific support from Bastli. They not just rewired our RFID reader to a Serial-to-USB converter, but also provided us with access to their source code used for the beer vending machine. With their help, we were able to get the system running again. However, the current state is just a short-term duct tape

solution. As stated in the post-mortem, there are still lots of problems waiting to be resolved, or even just be handled at all.

In the long run, a complete rewrite of the coffee service as well as replacing the current coffee computer is necessary. We aim to have a common codebase with Bastli and use the same software to run both the coffee dispenser and the beer vending machine. In addition, we aim to use the same, or very similar, hardware. This should lead to more stability, better documentation, a lot more people involved in the project and the ability to resolve future issues and many more positive effects. All in all, only such a long-term solution will make it possible to keep this central serVIS running and therefore freeing you of your tiredness.

At this point, we would like to thank everyone involved in resolving this incident. It was great working with you and we're very thankful for the time you invested to bring coffee to the students instead of studying!

### Footnotes & References

- [1] "MDB" stands for "Multi-Drop Bus" and is part of the "Multi-Drop Bus / Internal Communication Protocol" standardized by the National Automatic Merchandising Association (NAMA)<sup>[2]</sup>. This bus/protocol is used in many vending machines all over the world to connect, for example, a payment device to a vending machine. [https://namanow.org/images/pdfs/technology/mdb\\_version\\_4-2.pdf](https://namanow.org/images/pdfs/technology/mdb_version_4-2.pdf)
- [2] <https://www.vis.ethz.ch/de/services/lounge/statistics>

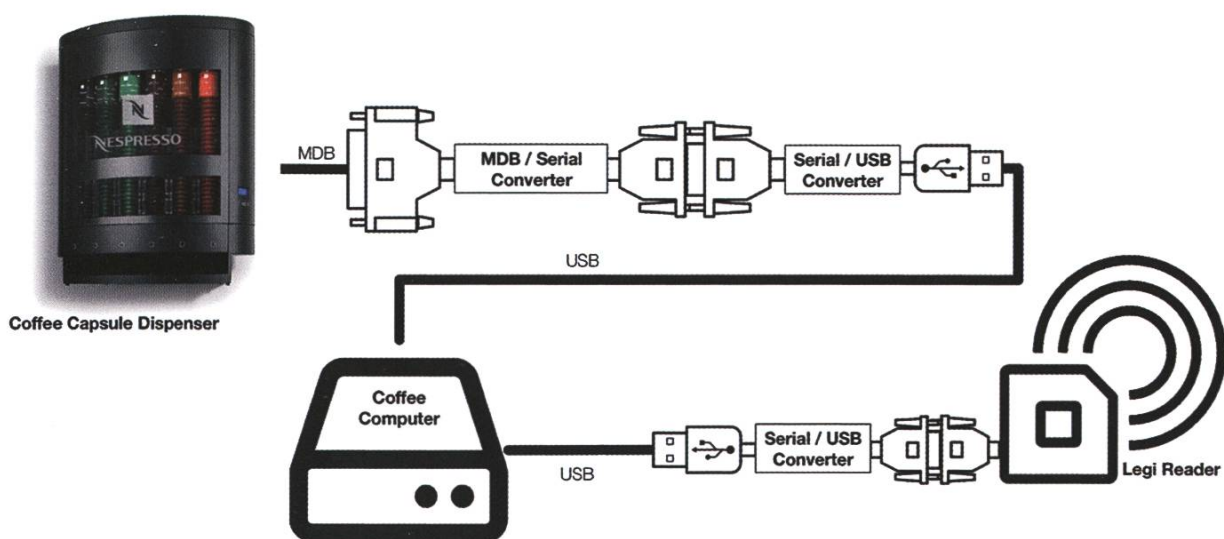


Figure 2: Post-incident hardware setup

# KERT Post-Mortem #01

**This document is intended to give an overview of the issues, attempted solutions and in general what went well and what didn't during the coffee machine outage of the last weeks. It shall also provide lessons learned for the future, an outlook and general curiosities.**

**Incident window:** from 2016-06-27 (~20:35) till 2016-07-28 (~18:16) (but it felt like a lifetime)

**People involved:** Yves Frank, Anna Mitterer, Ivan Puddu, Max Schrimpf, Karl Wüst, Gregor Wegberg

**Post-Mortem authors:** Max Schrimpf, Gregor Wegberg

## Chronology of the incident

### 2016-06-27: The day it died

- All of a sudden, the coffee machine stopped working. Up to this day, the root cause is unclear (see "Open Questions").
- As an immediate response, all solder joints of the RFID reader were checked by Bastli as they were the source of past incidents and it was assumed that they might be a possible cause once again. However, according to Bastli, after a first check, everything seemed fine.
- Additionally, the coffee service was restarted and the computer running the coffee service as a whole was rebooted multiple times.
- None of this resolved the issue and the coffee machine was declared dead until people with time for a deeper investigation were found.

### Hardware problems

After about two weeks with a non-operating coffee machine and tired students, Karl, Gregor and Max ignored their university obligations and formed the "KaVIS Emergency Response Team" (KERT) (referred to as "we" in the following).

- It was tried to connect the hardware (MDB board and RFID reader) using Serial-to-USB converters to Karl's Linux laptop. Running the "Kaffi" code on that machine, however, failed horribly.
- Connecting the same devices to Gregor's MacBook failed due to missing drivers for the Serial-to-USB converter. These are available on the internet but installation requires System Integrity Protection to be disabled.
- It was also tried to run and observe the code on the original coffee computer. However, surprisingly, this didn't work at all.
- Investigating deeper, we found that neither the connection to the coffee machine, nor the connection to the Legi reader worked or delivered any useful data to the coffee computer.



# Hast du **VISIONEN** ?

## **Hier ist noch Platz für deinen Artikel!**

Hast du etwas, das du deinen Mitstudenten mitteilen willst? Warst du im Ausland und willst von deinen grossartigen Erfahrungen berichten? Hast du ein Praktikum gemacht und möchtest erzählen, was du erlebt hast? Dann nutze die VISIONEN als Plattform und schick uns deinen Artikel! Alle Infos unter:

<http://www.vis.ethz.ch/de/visionen/articles>

Oder möchtest du aktiv mithelfen? Dann werde Mitglied der VISIONEN-Kommission. Einfach E-Mail an:  
[visionen@vis.ethz.ch](mailto:visionen@vis.ethz.ch)



<http://www.vis.ethz.ch>



- Connecting the Legi reader to Karl's machine failed. We were able to open the Serial port, but no data was received from the Legi reader.
- Connecting the MDB board to Karl's machine allowed us to dispense just one coffee capsule. Dispensing further ones failed without a clear reason. There was a feeling that maybe the state transitions were wrong, however no hard evidence for that was found at first. Karl later discovered some hints in the logs and talked about it with Ivan.
- The software as a whole was deemed to very likely contain race conditions, as multiple threads might interfere with each other. Each of the main components of the software runs in its own thread (e.g. RFID reader communication, MDB communication, etc.).
- The coffee machine's computer seemed to have hardware problems, too. For example, the first time we started the machine in the oVIS to do some debugging, it took 5 minutes to boot into BIOS. Subsequent boots were much faster. No clear explanation could be found, but we also didn't try to investigate the root cause.
- Due to the observed problems, we assumed the coffee machine's internal Serial port and the RFID reader were broken. In addition, we declared the whole computer running the coffee machine reached its end of life and started discussing alternative devices for this service.
- By being able to dispense at least one coffee capsule, we assumed the MDB board to be in a somewhat working state and the core cause to be inside the software.

### **Social Aspects**

- As time went on, the overt negative reactions by a few students increased.
- Additional information was put on display to explain the various problems and why it takes so long to fix the coffee dispenser.
- As far as Gregor could observe, most students understood the problems at hand and were thankful for the additional information.
- At some point, someone wrote on the informational poster and indicated that "the responsible people" did nothing to fix it. This was received very negatively by us and reminded them about their actual obligations during the study season.

### **VIS <3 Bastli**

- Since Bastli successfully deployed a very similar installation, we asked them for help and discussed possible solutions at length.
- One of the results is our common aim for a shared codebase and similar hardware stacks (see "Outlook" and "Related Resources" for additional details).
- As all involved VIS members have only very limited knowledge in the realm of hardware and how to test it on a low level, we asked Bastli for help multiple times. The work was very productive and they were very helpful throughout!

## More hardware problems

- In a further examination of the Legi reader, one of the Bastli members declared the device to be dead. The day we were able to get everything running again, another Bastli member told us everything was fine with the reader. The only thing he changed was to connect the reader to a Serial-to-USB adapter and hand it over to us.
- The MDB board was connected to a RS232 Serial port, we also moved it to a USB connection (via Serial-to-USB converter). Now we were able to connect it to modern hardware (primarily, Karl's laptop).

## A MoEB jumps to the rescue <3

- Ivan had a bit of spare time and offered us help with the coffee machine. He investigated the MDB module in the coffee service code. He found the function `_enter_st_inactive` not to be used, although it should have been. A detailed explanation can be found in the `2ee7fa333d-678d18b21bc3c4e92961fcd009a4e2` commit message of the coffee machine code (see the GitHub project [1] for additional information).

## 2016-07-28: The day it worked again

- Bastli delivered our RFID reader, connected to a Serial-to-USB converter, and told us it worked for all they know.
- KERT started to put the coffee machine together again. We used all the existing hardware, with the only difference of connecting both external devices (MDB board and RFID reader) over USB.
- The Legi reader, now connected to a Serial-to-USB converter, was put into an envelope into the coffee machine's body in such a way that it cannot move and possibly short the circuit.
- The coffee computer was kept as is, hardware- and software-wise.
- At first, the coffee machine didn't work due to some debugging-related changes to the coffee service.
- After changing the service's source code to a state where it should work as expected, we were able to dispense coffee capsules at will. However, the RFID reader still didn't work.
- The logging output of the coffee service made it clear that the RFID reader worked, but we didn't get the expected data, i.e. no Legi numbers.
- Using Bastli's source code we were able to read out Legi numbers using Python 3.x, latest `pyserial` and Bastli's RFID reader test script. However, using basically the same source code (VIS's coffee service's Legi module) with Python 2.7 and the installed `pyserial` version didn't work. After some additional experiments, we found the culprit to be the installed `pyserial` version used along with Python 2.7.
- Installing the latest `pyserial` version fixed our troubles with reading out RFID data.

- The problem with reading the Legi was completely due to some bug in `pyserial`. We assume the old version had some incompatibility or bug with our new way to connect the hardware (Serial over USB). Another explanation might be that at some point, someone upgraded the package leading to the installation of a incompatible/buggy `pyserial` version. Anyway, `pyserial` was the main problem of the day.

## The day after

- Karl remembered that the coffee machine reboots daily in the night. KERT decided to remove this cronjob as we assume Ivan's fix might solve the underlying problem. Original crontab line:  

```
0 5 * * * /sbin/reboot.
```
- We still observe behaviour we cannot explain:
  - There is one report where the machine didn't work for multiple people and a short time after allowed to dispense 9 coffee capsules without a Legi.
  - The log contains unexpected errors and notices of deadlocks.
  - We had to restart the service already once after a deadlock log entry.

## Outlook

### Persisting problems

- Coffee machine computer is in a very bad shape.
  - Lots of unnecessary applications and libraries installed.
  - Bootprocess is still a bit fishy (e.g. big difference in boot time to BIOS).
  - We installed Python 3 and pip for Python 3 using `apt-get`. We did not remove it as it does not bother Python 2 and the coffee computer should be replaced in the short term!
- Device has not enough USB ports to connect the "Ampel" too.

### Lessons learned

- Install dependencies (e.g. Python libraries) only using one way (e.g. `pip` instead of `apt-get python-*`). Same pitfall for all dependency management tools vs. OS package managers.
- Keep the pip related `requirements.txt` up-to-date and only keep those libraries installed. The `setup.py` seems unnecessary for this service. However, if it is kept, it should follow best practice and pin dependencies to specific versions.
- System management tools (e.g. Puppet) must adhere to `requirements.txt`. It must be clear how and who keeps dependencies up-to-date and makes sure the right ones are installed.
- The coffee service should have a shell (e.g. use Python's `cmd` module). This shell should allow to perform all important operations (e.g. dispense capsule, read Legi using the RFID reader, etc.).
- The software should be able to disable single components for debugging without side effects (e.g. disable the RFID reader).

- Each software component should be replaceable with a mock component. This mock should behave like we expect the mocked component to behave. It should feature detailed logging facilities for debugging purposes.
- Having tests (unit, component, module, integration, ...) would have been great while performing changes to the service's source code. Just to be more confident the changes won't break everything.
- To resolve hardware trouble, talk to the Bastli. They are really nice people and very helpful.
- Work in a team and therefore establish a good communication channel (e.g. group chat). This is much more fun and everyone brings its own expertise to the table.
- The current way of logging events is somewhat chaotic. Especially the use of the logging level (DEBUG, INFO, WARNING, ERROR, CRITICAL) makes no sense in a lot of cases and is inconsistent.
- Do not develop on live systems. No, really, not even that "one single line" change! Write code on your machine, test it, commit, try out, repeat.
- Use tools! It would have been great to just debug it with PyCharm and remote debugging.
- Fixing a system by rebooting it or restarting the software isn't a sound approach. This was the modus operandi, and likely will stay till we get the long term solution (service rewrite) up and running.
- We should have involved the Codeli commission from the very first day!
- The code should document itself and additional documentation (e.g. inside the VISkb) should be available to resolve issues. Right now the source code uses misleading names (e.g. one of the dispense methods doesn't lead to dispensing a coffee capsule but rather performs a peripheral task) and has no clean structure. Further, no documentation is available explaining available configuration parameters, how to get started, etc.

## Next Steps

- A long term solution is sought out by Bastli and VIS:
  - Common source code base for both machines (beer and coffee).
  - Similar hardware stack used.
- We aim to get our hands on industry grade hardware for the coffee machine. This would be a very similar device to the one Bastli uses for the beer machine.
  - This device contains a computer we can use to run our software on.
  - In addition, it has a built-in MDB board.
  - Bastli will help us in integrating the current Legi reader with this device in a way that it is well connected and won't break again.

## Open Questions

### Why did it work before?

- We have no real clue due to the many problems we had to solve.
- The whole system was not in a good shape so it is exaggerated to say it worked.
  - The service was restarted on a regular basis.
  - The whole system was rebooted every night.
- We assume the root cause to be a hardware defect (see next section).

### What was the root cause for the outage?

- RFID Reader: Maybe one/multiple of the soldering joints broke, maybe one of the wires got loose, or one/multiple components of the additional board built by Bastli long time ago to allow us to connect the reader to the Serial port broke.
- MDB Board: As far as we can tell, it always worked. The only reason for us to connect it over USB was for conveniently debugging the problems.
- Software: Well, here it gets tricky. The need to restart the coffee machine ever so often may be connected to the bug found by Ivan (missing calls to `_enter_st_inactive`). The need to update `pyserial` might be just due to us using the RFID reader and MDB board over USB. It might well be that `pyserial`'s version we used would work well if we hadn't connected the components over USB.
- Maybe our debugging and changes lead us into additional trouble.
- All in all, it seems like the RFID reader was partially broken and our changes lead to additional problems we had to solve.
- However, as mentioned already, this is just a working theory and might be completely wrong. We have no clear proof to support or disprove the above theory.

## Final Words

To be very clear: **The fixes and changes done to solve the incident described in this report are of temporary nature! It is very important to work on a long term solution (see "Outlook"). There is no way the current state of affairs will work in the long run. The coffee supply is still at risk.**

Taking into account the coffee machine broke during the preparation phase and exam session we are very happy with the result. The machine, for now, is in a good enough state and should keep working till we get the long term solution up and running.

The only thing left to say is a huge thank you to all people involved. They spent precious hours to solve the incident and provide free coffee once again to thousands of students (VIS, AMIV, VMP).

## Related Resources

[1] Coffee code on GitHub: <https://github.com/VIS-ETH/kaffi/>

## Glossary

- KERT: KaVIS Emergency Response Team. The group of people primarily working on resolving KaVIS (the coffee service provided by VIS) incidents.
- MDB: "Multi-Drop Bus" is part of the "Multi-Drop Bus / Internal Communication Protocol" standard by the National Automatic Merchandising Association (NAMA) used by vending machines. Our software uses this bus and protocol to communicate with the coffee capsule dispenser.
- MDB board: Allows to connect our computer to the vending machine over a serial RS232 port. It acts as a converter between the 9 bit MDB protocol and the serial 8 bit protocol.

ANZEIGE

„Unsere Sensor-Innovationen  
in der Medizintechnik ermöglichen  
unzählige neue Applikationen.“

Susanne Jungmann,  
Key Account Manager



„Become part of the Sensirion success story“ – Wollen Sie Ihrer Karriere den entscheidenden Kick geben und sich neuen Herausforderung stellen? Dann heißen wir Sie herzlich willkommen bei Sensirion.

Sensirion steht für Hightech, Innovation und Spitzenleistungen. Wir sind der international führende Hersteller von hochwertigen Sensor- und Softwarelösungen zur Messung und Steuerung von Feuchte, Gas- und Flüssigkeitsdurchflüssen. Unsere Sensoren werden weltweit millionenfach in der

Automobilindustrie, der Medizintechnik und der Konsumgüterindustrie eingesetzt und tragen zur stetigen Verbesserung von Gesundheit, Komfort und Energieeffizienz bei. Mit unserer Sensorik liefern wir damit einen aktiven Beitrag an eine smarte und moderne Welt.

Schreiben Sie Ihre eigenen Kapitel der Sensirion Erfolgsgeschichte und übernehmen Sie Verantwortung in internationalen Projekten. Stimmen Sie sich auf [www.sensirion.com/jobs](http://www.sensirion.com/jobs) auf eine vielversprechende Zukunft ein.

# ETHistory - Part I

ANDREAS BROMBACH – WÜHLT SICH DURCH DIE ARCHIVE

**Seit seiner Gründung im Jahr 1854 hat sich das Eidgenössische Polytechnikum stark verändert. Nicht nur wurde der Name in die heute geläufigere Bezeichnung «Eidgenössische Technische Hochschule» umgeändert, auch der Campus war stetigen Wachstum unterworfen. Zahlreiche Gebäude kamen hinzu oder wurden umgebaut. Einige wurden inzwischen auch wieder abgerissen. 160 Jahre Fortschritt und Entwicklung haben deutliche Spuren in Zürichs Hochschulzentrum hinterlassen und den Campus auf einzigartige Weise geformt.**

## Gründung mit Kanonendonner

1854, sechs Jahre nach der Gründung des Schweizerischen Bundesstaats, wurde ein Gesetz über die «eidgenössische polytechnische Schule in Verbindung mit einer Schule für das höhere Studium der exakten, politischen und humanistischen Wissenschaften» erlassen. Dieser Beschluss stellte das Ende einer langen Debatte dar, ob neben kantonalen Universitäten auch eine nationale Bildungsstätte erforderlich sei. Anfänglich stiess diese Idee auf Widerstand, da umliegenden Hochschulen die Konkurrenz einer neuen, zentralen Bildungsstätte fürchteten. Zudem erklang von Seiten der ländlichen und katholisch ausgerichteten Kantone die Sorge um eine intellektuelle und kulturelle Vormachtstellung der protestantischen Universitätsstädte. Als Kompromiss wurde das klassische Unterrichtsprogramm geändert und das Angebot ausschliesslich auf technische Fächer beschränkt. Somit war das Ziel der neuen Institution von Anfang an klar festgelegt: Wissen für den Aufbau eines modernen, konkurrenzfähigen Staates sollte erzeugt und eine nationale Bildungselite geschaffen werden.

Nachdem die entsprechenden politischen und rechtlichen Weichen gestellt wurden, konnte die polytechnische Schule am 15. Oktober 1855 offiziell eröffnet werden. Im Gegensatz zu heute wurde der erste Tag im neuen Semester nicht mit lustigen Spielen und Bier, sondern mit «Glockengeläute, Kanonendonner und hochgemuten Ansprachen» begonnen. Gerade die ersten beiden Ereignisse wären für den nächsten Erstsemestrigentag eine interessante Bereicherung. Vielleicht liesse sich dafür eine entsprechende Bewilligung mit der Begründung «Rückbesinnung auf alte Traditionen» einholen.

Tags darauf begann der Unterricht mit stolzen 71 Studenten. Als Schulungsräume stellte die Stadt Zürich acht in der Altstadt verteilte Gebäude zur Verfügung. Diese waren schon bald zu klein, um der steigenden Studentenzahl gerecht zu werden. Zudem lagen die einzelnen Häuser teilweise weit auseinander. Schnell war man sich einig: Der Bau eines eigenen Gebäudes sei für den weiteren Lehrbetrieb unerlässlich.

## Wie die ETH zu ihrem ersten Gebäude kam

Gemäss dem ersten Projektvorschlag sollte der Neubau Hör- und Zeichensäle sowie Verwaltungsräume beherbergen. Ein Nebengebäude für die chemische Fakultät und diverse Werkstätten war ebenfalls geplant. Da die 1833 gegründete Universität Zürich an ihrem ersten Standort am Fröschengraben, der heutigen Bahnhofstrasse, ebenfalls unter Platzmangel litt, sollte ein Teil des neuen Gebäudes der UZH zur Verfügung gestellt werden. Designierter Standort war das Gebiet um die Leonhardsschanze. Dort befand sich einst ein Teil der städtischen Befestigungsanlagen.

Unter diesen Vorgaben wurde im April 1857 ein Wettbewerb ausgerufen, zu dem insgesamt 19 Architekten ihre Entwürfe einreichten. Nach

eingehender Prüfung erwies sich keiner der Entwürfe als umsetzbar. Der am Polytechnikum unterrichtende Architekt Gottfried Semper, der zunächst nur als Preisrichter im Auswahlverfahren mitwirkte, entwickelte daraufhin ein eigenes Konzept. Ganz so günstig wie ursprünglich geplant war diese Aktion für die Stadt allerdings nicht. War die in der ursprünglichen Ausschreibung festgelegte Obergrenze für den Staat noch halbwegs akzeptabel, wurden die Baukosten Sempers Pläne bei ihrer Einreichung im November 1858 fast doppelt so teuer eingeschätzt. Die Pläne wurden aber trotzdem genehmigt und 1860 mit den Bauarbeiten begonnen.

Zuerst wurde das Chemie-Nebengebäude (nicht zu verwechseln mit dem heutigen CAB) errichtet und bereits im Frühling 1861 bezogen. →

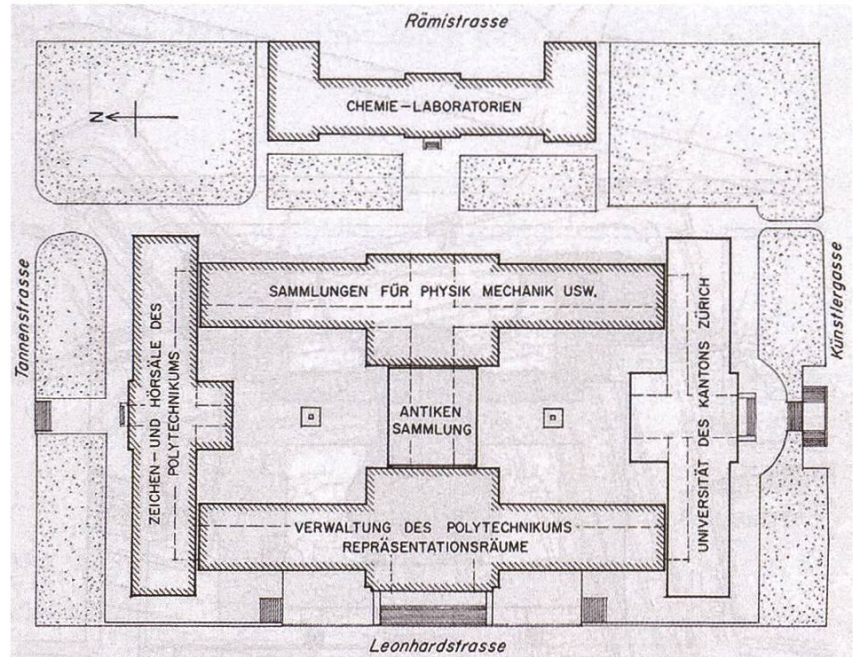
Eine Postkarte aus dem Jahr 1875: Der Chemiebau, dahinter das Hauptgebäude





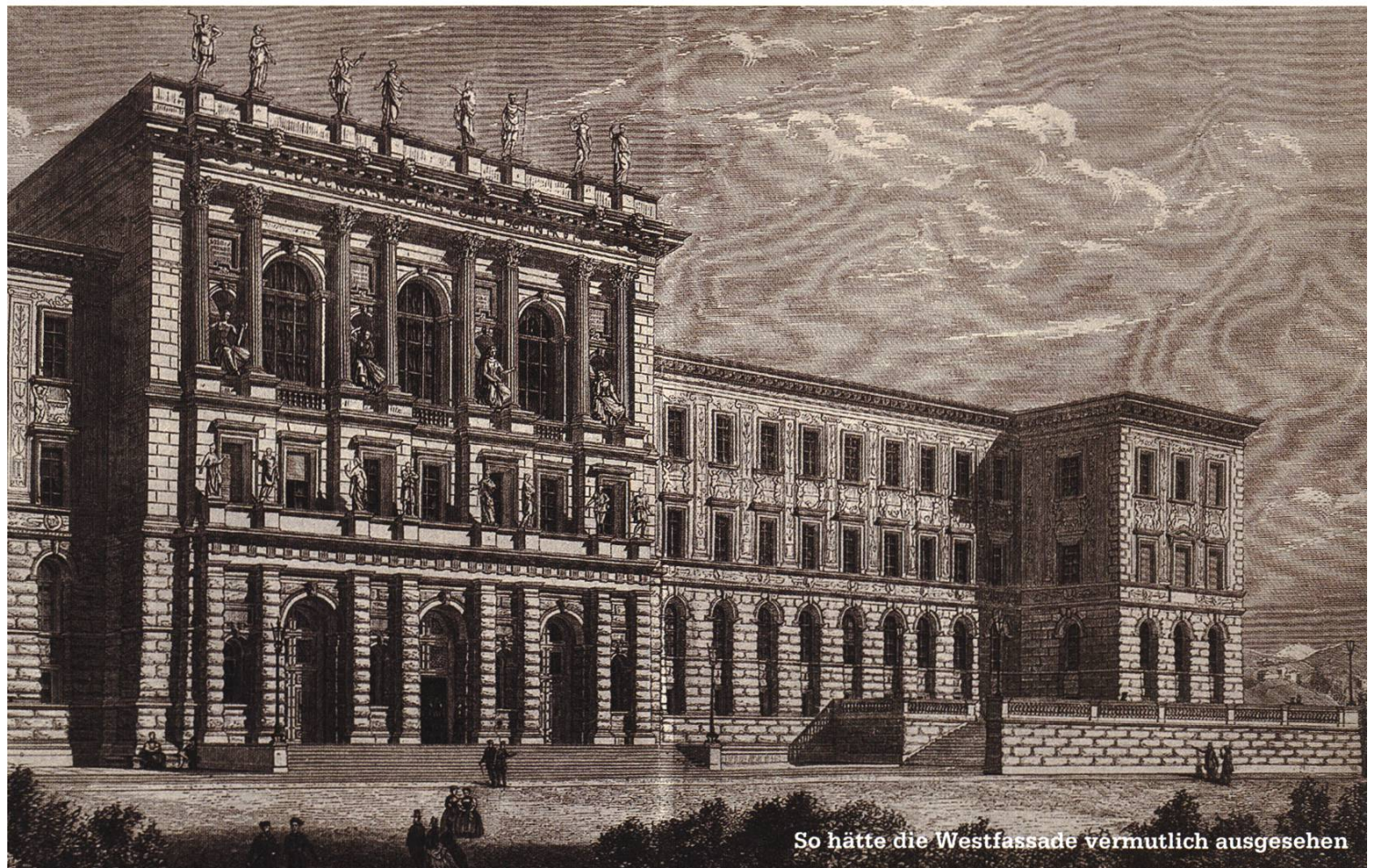
Kurz darauf begannen die Arbeiten am Hauptgebäude. Während der dreijährigen Bauzeit gab es immer wieder Schwierigkeiten. So führte nach knapp einem Jahr ein Brand im südwestlichen Gebäudeflügel zu erheblichen Verzögerungen.

Zudem musste Semper seine Pläne immer wieder anpassen. Die angestrebte Kostengrenze führte zu einigen Abstrichen bei der Gestaltung. Zum Beispiel die reich verzierte Nordfassade an der Tannenstrasse. In den ursprünglichen Plänen wäre auch die westliche, zur Polyterrasse gewandte Seite mit Bildern dekoriert worden. Zusätzlich hätten zwischen den Säulen des Mittelrisalites, des hervorstehenden Teils in der Gebäudemitte, die

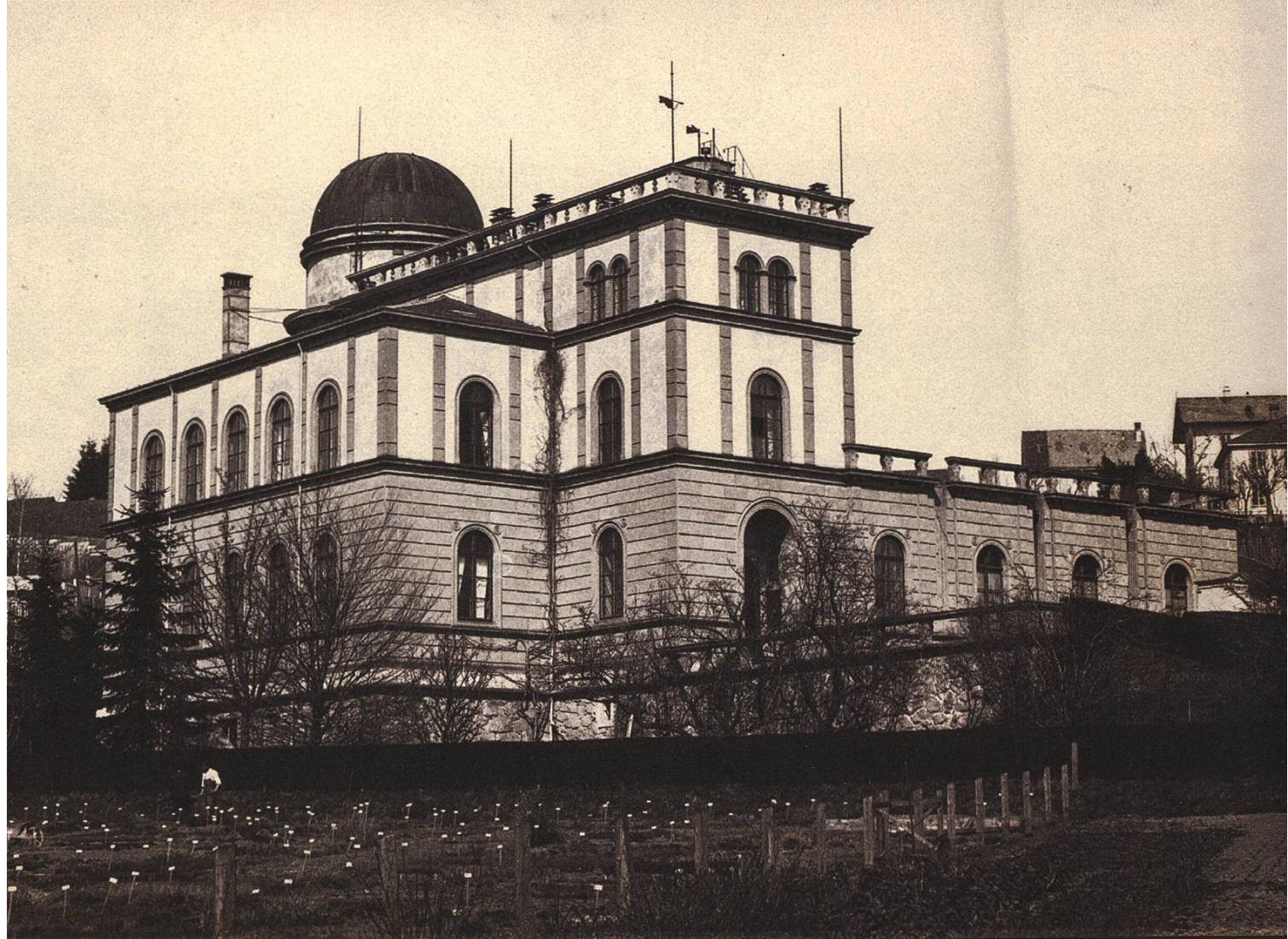


Grundriss und Aufteilung

seinerzeit als Haupteingang fungierte, Statuen aufgestellt werden sollen. Auch auf den von der Polyterrasse gut erkennbaren Erhöhungen auf der linken und rechten Seite des Gebäudes sollten grosse Statuen errichtet werden. Weitere Einsparungen gab es bei den Fassaden. Hier



So hätte die Westfassade vermutlich ausgesehen



wurde eine spezielle Sandsteinart verwendet, die zwar von Menschenhand leicht zu bearbeiten war, somit aber auch dem Zahn der Zeit keinen grossen Widerstand leisten konnte. Beim Innenausbau wurde ebenfalls gespart, wie sich während späterer Ausbauprojekte zeigen sollte. So traten im zweiten Stock schon bald Bodensenkungen auf, da die tragenden Säulen nur auf Holzverbindungen standen und auch das Fundament lediglich auf Holzpfosten im Erdreich ruhte.

Damals konnte noch niemand etwas von dem enormen Anstieg der Studentenzahlen ahnen, der sich seither in den Statistiken abzeichnet. Vorlesungssäle im heutigen Sinn gab es damals noch nicht. Vielmehr war das Gebäude wie ein grosses Schulhaus aufgebaut. Statt Grossauditorien Schulzimmer, wie im Gymnasium.

Trotz Sparmassnahmen verschlang das Projekt schlussendlich fast das Zweieinhalbfache seines ersten Kostenvorschlags. Dennoch wurde der von Semper geschaffene Monumentalbau in höchsten Tönen gelobt. Innerhalb kürzester Zeit war er das neue Wahrzeichen Zürichs. Er habe «die Zürcher Kleinstadt damit aus dem Dornröschenschlaf geweckt und auf den Weg zu einer modernen Stadt gewiesen», berichtete ein Architekturhistoriker viele Jahre später.

Zeitgleich mit dem neuen Hauptgebäude begann der Bau einer neuen Sternwarte. Obwohl dem Polytechnikum zum Studium der Himmelskörper eine kleine, private Sternwarte zur Verfügung stand, reichte diese schon bald nicht mehr aus, um dem Andrang angehender Astronomen gerecht zu werden. Auf dem Hang hinter dem Unispital lag damals ein grosser →



Weinberg, in welchem der Kanton einen Bauplatz zur Errichtung einer neuen, ebenfalls von Semper geplanten Sternwarte zur Verfügung stellte. Nach zweijähriger Bauzeit konnte das Observatorium im Herbst 1863 in Betrieb genommen werden.

Nachträglich stellt sich der Bau der Sternwarte als Grundstein zur stetigen Erweiterung des

Hochschulzentrums heraus. Es beginnt eine lange Reihe von Erweiterungen des immer stärker wachsenden Polytechnikums.

Mit der «Gesellschaft ehemaliger Studierender des Eidgenössischen Polytechnikums», kurz GEP, entstand kurz darauf der erste Alumniverein. Das Ziel der GEP war, den Austausch unter ehemaligen Studenten aufrecht zu erhalten.



Das ursprüngliche Chemielabor

Ausserdem fungierte sie als eine Art Stellenvermittlung, die ihren Mitgliedern den Eintritt ins Berufsleben ermöglichen sollte.

### Die neuen Laboratorien

Fast hundert Jahre vor der Gründung des VIS, am 18. Oktober 1886, wurde das neue Chemiegebäude eröffnet. Der ursprüngliche Bau konnte den Ansprüchen der inzwischen stark gewachsenen chemischen Fakultät nicht mehr gerecht werden. Die Klagen um Raumnot wurden immer lauter, bis der Schulrat über den Bundesrat die Stadt Zürich zu Um- und Erweiterungsbauten aufforderte.

Funktion vor Schmuck war die Devise bei der Planung der neuen Räumlichkeiten. So verkündete der damalige Direktor bei der Eröffnung, dass der neue Bau an äusserem Schmuck und Eleganz von anderen Anstalten zwar übertroffen werde, die Zweckmässigkeit und Ausrüstung der Lehr- und Arbeitsräume aber kaum seinesgleichen finde.

Die charakteristische orange-rote Farbe des Gebäudes war ebenfalls eine Folge der pragmatischen Grundhaltung. Ein Backsteinbau führte zu deutlich niedrigeren Baukosten, als ein Steinbau es getan hätte. Zudem mussten die Mauern an vielen Stellen für Ventilationsöffnungen durchbrochen werden, was mit der Backsteinlösung eindeutig mit weniger Aufwand verbunden war.

Von Anfang an stand das Praktische im Vordergrund. Während die inneren Einrichtungen dem neuesten Stand der Technik entsprachen und die Räumlichkeiten auf Beleuchtung, Platznutzung und Komfort optimiert wurden, hielt sich die Gestaltung des Äusseren an Sparsamkeit, hiess es in einer Notiz der Architekten. Ein solches Gebäude, so schrieben sie weiter, sollte als reiner Nutzbau und nicht als repräsentativer Monumentalbau ausgeführt werden.

Und so kommt es zu dem zunächst etwas seltsam klingenden Fakt, dass das Chemiegebäude nach demselben Prinzip wie der →



Experimentieren statt Entspannen: Das Destillationslabor im heutigen Aufenthaltsraum

## Ausschreibung von Steinhauerarbeiten.

Die Steinhauerarbeiten für das eidg. **Chemiegebäude in Zürich** werden hiemit zur Concurrenz ausgeschrieben.

Pläne, Uebefnahmebedingungen und Voranschlag sind beim eidg. Oberbauinspectorat in Bern und im Bureau der Bauleitung in Zürich (Polytechnikum 18b) zur Einsicht aufgelegt.

Uebefnahmsofferten sind bis und mit dem 9. September 1884 versiegelt und mit der Aufschrift: „Angebot für Steinhauerarbeiten zum eidg. Chemiegebäude“ dem unterzeichneten Departement franco einzureichen. (O.H. 8358)

Bern, 27. August 1884.

(M 2115 Z)

Schweiz, Departement des Innern:  
Abtheilung Bauwesen.

Eiffelturm konstruiert wurde. Denn zu Beginn wurde eine Stahlträgerkonstruktion errichtet, die eine ähnliche Struktur wie jenes berühmte Wahrzeichen aufweist. An die Stahlträger, die quasi die Konturen des Gebäudes bildeten, wurden anschliessend die Mauern angebaut. Die zum Teil unterarmdicken Stahlträger sind im Normalfall verborgen, doch hinter einigen Türen und Klappen im CAB kann man einen Blick darauf erhaschen.

Die chemische Fakultät hatte ihren Hauptsitz bis 2003 in diesem Gebäude, bis sie auf den neuen Campus Hönggerberg umzog. Das Departement Informatik zog ins CAB. Aufgrund des rasanten Wachstums hatte es in seinem ersten Quartier zu wenig Platz.

An die ursprüngliche Nutzung des Gebäudes erinnern heute vor allem zwei Dinge. Zum einen das Kürzel auf dem Gebäudeplan, das ausgeschrieben für Chemie Altbau steht.

Zum anderen das unter Denkmalschutz stehende Chemielabor, seinerzeit als modernes Laboratorium eingerichtet, das vor allem den höheren Semestern zu Analysen und zur Herstellung von Präparaten diente. 2012 wurde es als Arbeitsraum umgebaut, der immer noch die Grundstruktur des historischen Laboratoriums besitzt. Grosse Tischplatten, Strom- und Internetanschluss sowie die Nähe zum Aufenthaltsraum machten aus der ehemaligen Hexenküche der Chemiker einen hervorragenden Lernplatz.

Einzig über den Sitzkomfort der Stühle darf man streiten.

Chemiker, Physiker und Naturwissenschaftler waren vorerst zufrieden, konnten ihre Institute nun in eigens dafür errichteten Gebäude einziehen. Doch in den restlichen Abteilungen herrschte weiterhin Raumnot. Zudem sollten neue Versuchsanstalten entstehen, um den angehenden Ingenieursstudenten mehr Praxiserfahrung zu vermitteln.

Der zweite Teil, der in der nächsten Ausgabe erscheinen wird, handelt von den Anfängen des Maschinenlaboratoriums, berichtet über den ersten grossen Ausbau des Hauptgebäudes und schildert, was es eigentlich mit der Kuppel auf sich hat.

### Quellen

- <https://www.ethz.ch/de/die-eth-zuerich/portraet/geschichte/epochen/1848-1855.html>
- Schweizerische Bauzeitung, Heft 38, Band 87, 1969: Gründung, Bau und Erweiterung der ETH
- Schweizerische Bauzeitung, Heft 48, Band 85, 1967: Der Ausbau des ETH-Zentrums
- Bauen und Wohnen, Heft 11, Band 23, 1969: Grosse Umbauten im Hauptgebäude der ETH Zürich
- <http://www.nzz.ch/zuerich/wie-zuerich-zu-seinem-ersten-monumentalbau-kam-1.18365646>
- <http://www.ethistory.ethz.ch/besichtigungen/touren/vitrinen/konjunkturkurven/vitrine21/>
- Schweizerische Bauzeitung, Heft 18, Band 7, 1886: Zur Eröffnung des neuen Chemiegebäudes

# Wir suchen clevere Köpfe.

# Immer.

## **Deine Initiative ist immer eine Chance**

Wir sind ständig auf der Suche nach cleveren Köpfen, um unsere Teams zu verstärken – und das nicht nur für die von uns aktuell ausgeschriebenen Stellen. Und weil wir schon heute das Übermorgen im Blick haben, interessieren wir uns auch immer für Potenziale, an die wir noch gar nicht gedacht haben.

Mit mehr als 700 Mitarbeitenden sind wir eines der grössten, unabhängigen Schweizer Unternehmen im Bereich Softwareentwicklung und -wartung, IT-Systemintegration und Business Consulting. Seit 1968 verfolgen wir vor allem eine Aufgabe: Wir wollen die IT-Welt ein bisschen einfacher machen. Durch komfortable Lösungen für komplexe Aufgaben. Durch Zuverlässigkeit und Engagement. Durch Präzision und Kundenorientierung.

Ein Gespräch lohnt sich. Wir suchen immer clevere Köpfe.

[www.elca.ch](http://www.elca.ch)

 **ELCA**  
*We make it work.*

# Eiffel Obituary

ANDREAS BROMBACH – TIME TO SAY GOODBYE

Teaching self-made programming languages was common at ETH, even before Eiffel was introduced. First, new students were confronted with Pascal, then forced to use Oberon. Both languages were invented and developed by ETH professors and taught in introduction courses.

In the year 2001, a French computer scientist moved to Switzerland and started working as a professor of software engineering. Two years later, he started teaching the freshman course «Introduction to Programming». To keep up with the traditions of his predecessors, he introduced his own programming language: Eiffel. Named after the famous French architect Gustave Eiffel, it refers to its engineering capabilities and claims to be a language suitable for industry usage.

From the beginning, Eiffel was a constant companion during the bachelor years. Even after the first semester, the sentence «For example, Eiffel» was heard in many other lectures. Whenever a programming language was needed to illustrate a certain point, Eiffel was always mentioned. Countless comparisons were made to point out the differences between Eiffel and the currently used language.

Every time Eiffel was mentioned, a burst of laughter went through the lecture halls. The only explanation for this behavior must be a sudden feeling of nostalgia and the memories of fun and entertaining EProg lectures within the easiness of the first semester. Those lectures, being the first step into the huge world of computer

science, showed the basics of object-oriented programming to both beginners and intermediate programmers. With the flawless design of Comic Sans, childish illustrations and absurd examples, it formed the foundation for further programming projects.

Important aspects of computer science, such as the difference between a cooking recipe and an algorithm or literally the single steps of a loop iteration were taught intuitively. The exercises, based on the graphical library “Traffic”, motivated students for over a decade to spend more time with Zurich’s tram network, different kinds of public transportation and of course the correct spelling of “Polyterrasse”.

Eiffel has some style guidelines to maintain a clear structure. It favors “snake casing”, which uses underscores to separate words in `very_long_method_name_examples` instead of `ThisUglyCamelCaseExample`. Ironically, the only violation of that naming convention is the developing software itself, `EiffelStudio`. No whitespace, no underscore is written between the words.

Besides simple and beginner-friendly syntax, the language has some other unique features.

What happens when a meteorite hurtles towards earth, collides with a gigantic explosion, thus shifting the magnetic orientation which then creates a local anomaly right underneath your hard drive, resulting in some random bit changes which happen to be in the exact location storing your currently executed Eiffel

program – that suddenly receives a wrong input and crashes? Well, you should have thought of such an event and written a contract to ensure correctness even in post-apocalyptic conditions.

Although Eiffel is similar to other more well-known object-oriented languages, it has a lot of small but important differences.

After laboriously learning that the indices of an n-sized array go from 0 to n-1, Eiffel insisted on starting at index 1.


After finally memorizing all types of loops and conditionals, Eiffel throws them away and teaches you one single universal way of loop construction.

Similar keywords, like return and result or for and from were often the cause for outbursts of pure anger and strange noises coming from the computer rooms.

For such cases, the course book gives some very good advice, titled “Zen and the Art of Reacting to Compiler Messages”:

“When the compiler rejects your class, cut the cursing. Take a breath, have a cup of organic herb tea (optional), reflect on the deeper meaning of life, consider the hours of debugging that might have ensued if the program had been allowed to compile then produce an error at run time rather than compile time, ponder how to avoid such mistakes in the future, and rejoice.” (Touch of Class, p.367)

Those whose student ID number begins with “15-” are the last generation of ETH students who learned to program well with Eiffel. They have to keep their memories, good ones, but also the bad ones, and prevent that language from falling into oblivion. †



## Eiffel

### 2003 – 2015

My deepest condolences to all new students, who will never have the chance to work with this exceptional language and settle for plain Java instead. May the Chicago Board of Trade, Axa Rosenberg and an unknown Swedish health care service continue Eiffel's long history and help Eiffel achieve another breakthrough.

```
class
  OBITUARY
create
  make
feature
  make
  do
    print("Goodbye Eiffel World.")
  end
end
```





## Test #001

Hallo und nochmals willkommen in der computergesteuerten Forschungseinrichtung von Aperture Visions.

Durch Lesen dieses Textes haben Sie Ihre Anmeldung für ein einjähriges Testprogramm erfolgreich bestätigt.

Die erste Aufgabe soll sie mit Ihrer Umgebung vertraut machen und Ihnen die nötigen Grundlagen näher bringen. Gleichzeitig soll überprüft werden, ob Sie die erforderlichen Voraussetzungen für den weiteren Verlauf der Tests erfüllen.

Laut Protokoll handelt es sich dabei um ein mittelschweres Rätselsystem, das in entspannter Atmosphäre ohne Zwänge und Verpflichtungen durchgeführt werden kann. Sollte Ihr zukünftiges Ich erscheinen und Sie vor diesem Test warnen, ignorieren Sie dies unverzüglich.

Beachten Sie bitte, dass laut übergeordnetem Testreglement ein vorzeitiger Abbruch jeglicher Form zu sofortigem Verlust der Belohnung führt. Dabei ist irrelevant, ob der Abbruch durch psychische oder physische Faktoren hervorgerufen wurde.

Als spezielle Nebeneffekte können Nervosität, Unruhe sowie ein fluchtartiges Verlassen des Gebäudes auftreten. Diese Symptome werden vom Testprotokoll als harmlos eingestuft und haben keine negative Auswirkung auf die anschließende Bewertung.



ANZEIGE

## I'm working on the Switzerland of the future.

«As a product manager, my challenge is to create products in the area of artificial intelligence that are usable, technically possible, and most of all, valuable. I am lucky to work in an extremely innovative and dynamic environment with great people.»

Laura Ochoa Gómez, Product Manager

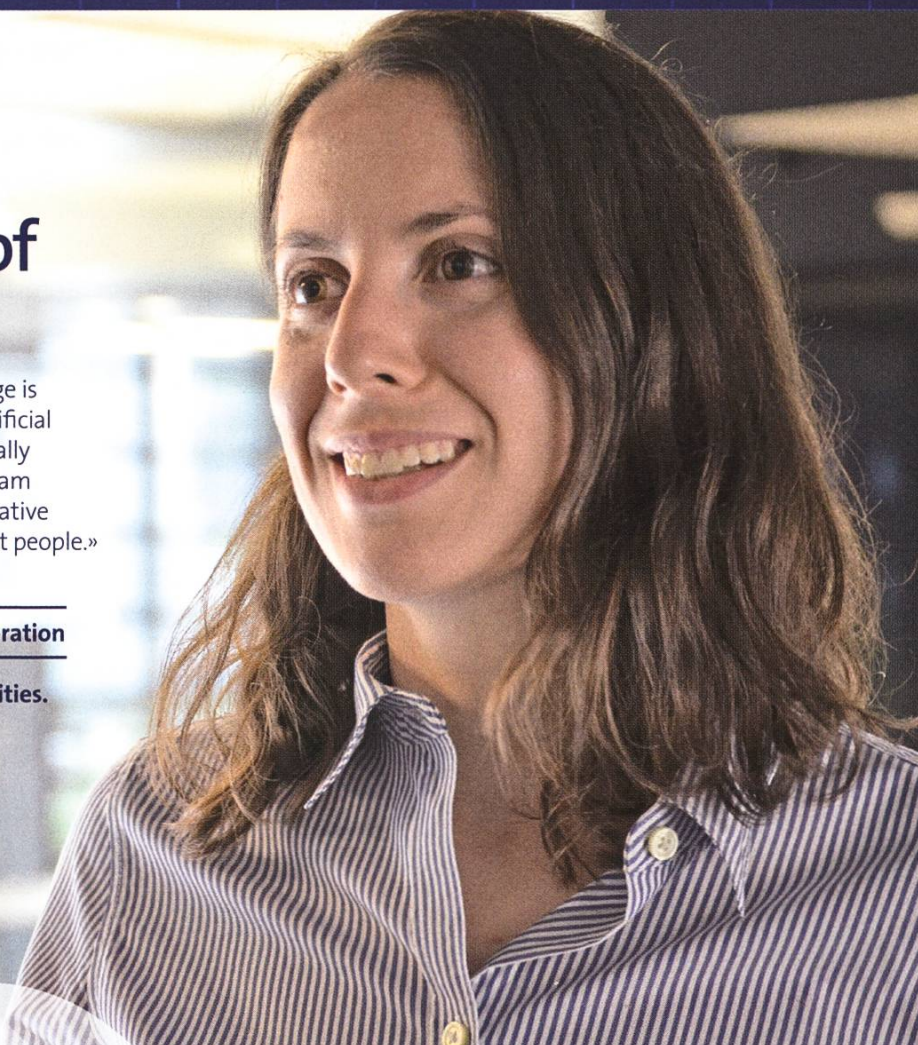
---

More under [swisscom.ch/nextgeneration](https://www.swisscom.ch/nextgeneration)

**Welcome to the country of possibilities.**



**swisscom**



# Diaries of a Startup: atfinity (Part 3)

THORBEN BOCHENEK – EXPERIMENTS WITH BUSINESS MODELS

**Ups and downs, excitement and frustration: building a company is everything but boring. In this series we take you along the journey of the fintech startup atfinity. In this part, I will give you a view into the world of business models and an introduction to the art of pivoting.**

“Successful companies offer something that somebody else is willing to pay for.”

This is not a quote, but think about this sentence for a moment anyway. The first part makes sense instantly: A company offers something like a car, a piece of software or an account on a website where you can connect with your friends. The second part seems obvious at first: A company has to make money. The implications are more complicated, though: Building something incredibly useful that every human wants will not translate to a business if people are not willing to pay for it.

Of course, there is value in building something useful. Chances are that something useful (Footnote: For simplicity I just say useful. You can replace “useful” with “something that makes the world a better place” or “something that gives joy to people” or “something that saves lives”) will sell better than something useless. The hard part is to get both: Build something useful AND make money.

How do we achieve that? The economy has a useful abstraction for how a company makes money: its business model. The business model is the “machine” that takes some money, does something with it and generates more money. In that sense, people working at a company are

“tuning the machine”: Their goal is to generate more money with less investment. In this simplification, an orange juice company and a car maker are almost doing the same thing: The business model is to create a product (car, orange juice) and distribute it to the customer via some intermediary merchant (car dealer, supermarket).

Sometimes it’s surprising to think about companies in that way. What’s Facebook’s business model? Who is their customer? Nobody is paying to use Facebook. We know they sell advertisement. In that sense, their business model goes something like: Facebook sells very targeted advertisements to other companies. The ads are generated by collecting and processing data from a large group of people. Or why is the Opera Browser free? Opera sells eyeball-time to Google that it collects from people using its browser to make search queries. Sometimes it’s more obvious: Coop sells goods it buys at a slightly higher price in their supermarkets.

The simplification of a business model makes you creative. What if we offer our product for free? How would we make money? What if we sell the same product to a different group of people? Can we invite other companies to sell their services on our platform?

In startup-speech, we call it a “pivot” if a company changes its business model. This is a pretty normal process. It’s unlikely that you get the combination of what you can offer and what people like to use and pay for exactly right on the first try.

Perhaps you have heard of “Lean Startup”, a book by Eric Ries. To summarize what it’s about in one paragraph: The job of a startup is basically to design a series of “experiments” that test if a certain business model works in the market. Have you collected enough data to conclude if you have been successful or unsuccessful? Then, start the next experiment. Repeat the process until you have built a successful company.

The hope is that you get better at every iteration. You learn something new about the market and, eventually, find a niche that fits your company. If you think that through as a computer scientist – if a startup is building software – it’s paramount to design that software in a way that you can make it ready for the next experiment as quickly as possible.

But enough of the theory. Let’s get back to atfinity, shall we?

### **April / May 2016**

At some point in April, we concluded our first experiment. As I told you, our original business model was to build an app that small independent wealth managers could use to communicate with their customers. We talked to a lot of those wealth managers and found out that “how” to communicate is not their most pressing problem but “what”.

We have a communication channel: I send you a message asking if you would like to buy Apple shares. You say yes. Then I ask you if you would like to buy a Geberit bond. You say no.

The more of these exchanges we take part in, the more I learn about you: You like IT, but you don’t seem to like bathroom fittings. Or you like US companies, and you don’t want to invest in Swiss companies.

So we started to adapt our sales pitch to that: We offer a machine learning solution that can learn from past customer decisions to infer which preferences a customer has. So far, reactions have been very positive.

### **May 2016**

I am a big believer of embedding an idea and a company into a broader vision. This vision ideally puts your business model into perspective and ideally closes the loop: In a nutshell, you need to create something that somebody buys. But what if that something is only a step in your vision towards a better future? Think about Tesla: Their vision is a future in which personal transportation is affordable and produces zero emission. What is their first step? A small electric sports car. A very expensive, high-margin product. It doesn’t really bring the world closer to their vision, but it brings Tesla closer to fulfill their vision because it fills their war chest.

It’s very likely that you’ll find some business model that pays money if you have a vision that will really help make the world a better place.

So what is our vision? As we understand wealth management and how banks and wealth managers try to make money and / or help their customers more and more, this is the current state of it:

Good wealth management means making a financial plan of your life. You model the cash-in (job, portfolio interest, IPO, etc.) and cash-out (living expenses, children, husband pension) over your whole life and make suggestions how



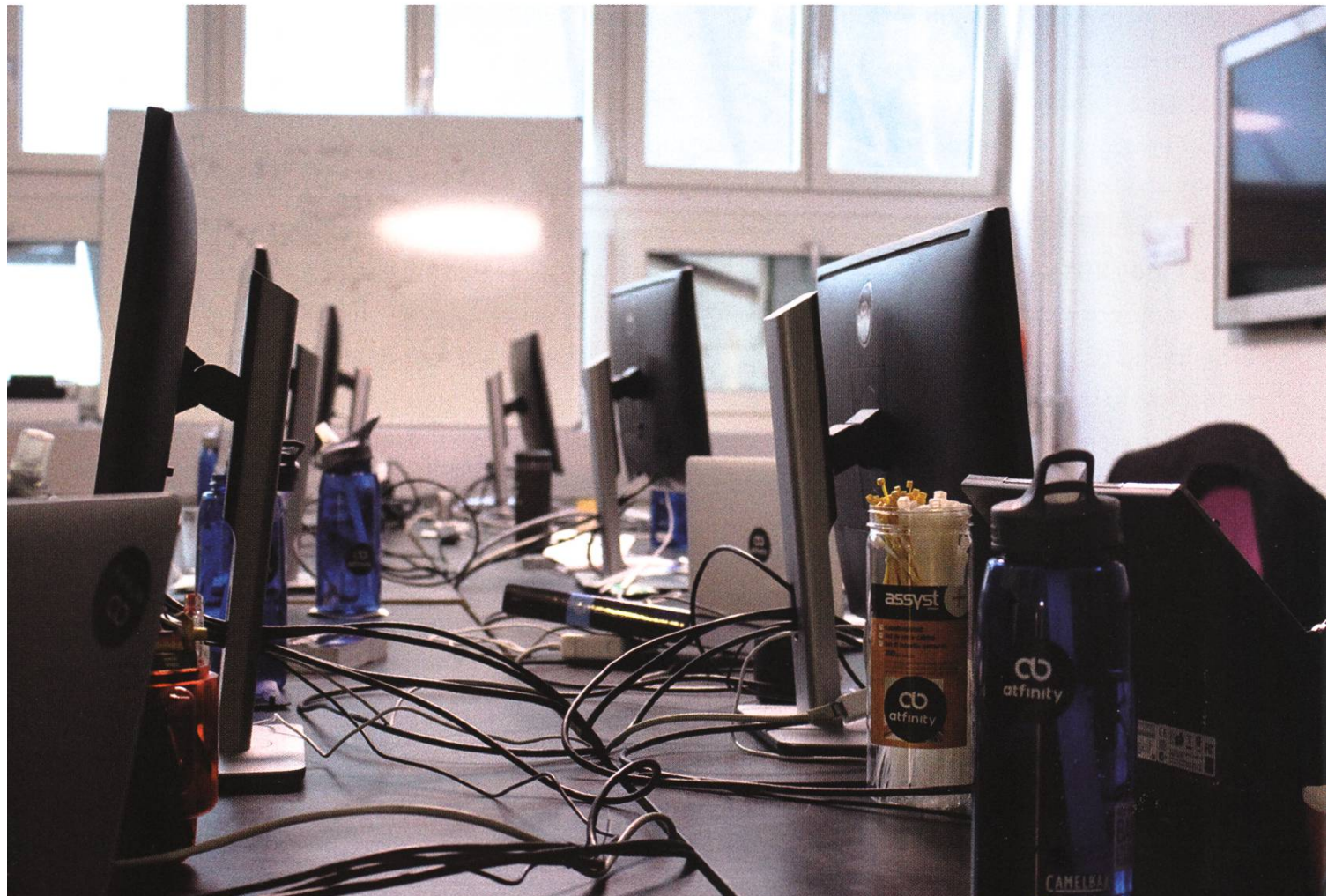
they can come together. Every person would need that. So why is it only offered to wealthy individuals? Because human advice is expensive. Our vision is to build tools and algorithms to help the human advisor as much as possible, drive the cost down and “democratize” the wealth management market by making it accessible to everybody (eventually).

Our first step is to build tools that help the classical advice for wealthy individuals to get – just like Tesla – a war chest to continue developing.

### June 2016

On the more operational side, we also moved into a new office space at the beginning of June. We now have our own area within Citizen Space with some very nice tables and chairs and the same excellent free coffee that we’ve had before :)

Do you want to visit us for a coffee or do you have questions? Write me a mail to [thorben@atfinity.ch](mailto:thorben@atfinity.ch)



präsentiert von  
Ergon Informatik AG

# Die Knaacknuss

Was ist auf diesem  
Bild zu sehen?

VIS und Ergon haben vieles  
gemeinsam. So auch das  
100 000<sub>2</sub>-Jahre-Jubiläum.  
Decodierungsakrobaten  
können daraus eine Über-  
raschung hervorzaubern.  
Alles was es dazu braucht,  
ist ein Blatt 4mm-Papier,  
einen Bleistift, je nach Alter  
eine Lupe und etwas Geduld...  
und für den Notfall ein paar  
Reserveblätter.

Unter allen  
richtigen  
Einsendungen  
verlosen wir  
eine  
Hunderternote.

Räselautor:  
**Erwin Huber**  
Entwicklungsleiter  
Web Application  
Security



Lösung bis  
11. Nov. 2016  
mit Name, Adresse,  
und Alter an  
visionen@ergon.ch  
senden.

**ergon**

smart people – smart software

Teilnahmeberechtigt sind Studierende mit gültigem Ausweis. Die Gewinner werden ausgelost und von Ergon Informatik AG per E-Mail benachrichtigt. Ihre Daten werden vertraulich behandelt und nicht an Dritte weitergegeben. Der Rechtsweg ist ausgeschlossen. Mitarbeitende von Ergon Informatik AG sind vom Wettbewerb ausgeschlossen.

# Never Heard of It #12

BALZ GUENAT – WHOSE SLEEP RHYTHM COULD BE USED AS AN RNG

DJ Shadow – producer of instrumental Hip-Hop – made an album in 1996 called “Endtroducing ...” which is generally regarded as amazing. Quite in contrast, everything else he has released since has only seen a lukewarm reception. When the first tracks of “The Mountain Will Fall” were released, the hype started to grow again. I’m writing this on a Monday; the album just came out on Friday. I’m not yet sure if I want to recommend it, but I need to write down my thoughts on it.

## DJ Shadow - The Mountain Will Fall

The album starts out with an imposing and layered futurebeats-y track. Even though it can stand well on its own, it’s a great intro that builds momentum. This leads into the crazy mean

beat of “Nobody Speak”. Electronic sounds are switched out for bass and trumpet samples, Run the Jewels do their thing, it’s fantastic. Just two tracks in and the album is at its peak! Then comes “Three Ralphs” and completely kills the energy. It’s not even bad, but it stops the album in its tracks, and I don’t know why it’s there. Skip it. The next two tracks start picking up the pace again, but it never reaches the height of “Nobody Speak”. The rest of the album is very solid and not as exciting to talk about – except “California”. Either I don’t get that track, or it just sucks. †

Year: 2016

Length: 45 min



## Bildnachweise

Cover: © VIS (Foto: Zeno Koller)

S. 10-13: Zeno Koller

S. 17-18: <http://portal.sola.asvz.ethz.ch/>

S. 19: [https://commons.wikimedia.org/wiki/File:Uncle\\_Sam\\_\(pointing\\_finger\).jpg](https://commons.wikimedia.org/wiki/File:Uncle_Sam_(pointing_finger).jpg)

S. 26-29: Gregor Wegberg

S. 38-44: Schweizerische Bauzeitung, Bildarchiv der ETH Zürich

S. 48-49: © VIS

S. 52: atfinity

S. 54: <https://djshadow.bandcamp.com>

## Impressum

# VISIONEN

Magazin des Vereins der Informatik Studierenden an der ETH Zürich (VIS)

## Ausgabe September 2016

**Periodizität** 6x jährlich  
**Auflage** 1800

**Chefredaktion**  
Zeno Koller  
[chefredaktor@vis.ethz.ch](mailto:chefredaktor@vis.ethz.ch)

**Cover**  
Layout-Team

**Layout**  
Aline Abler  
Pascal Wiesmann  
Nicolas Winkler  
[layout@vis.ethz.ch](mailto:layout@vis.ethz.ch)

**Inserate**  
Balz Guenat  
[inserate@vis.ethz.ch](mailto:inserate@vis.ethz.ch)

**Anschrift Redaktion & Verlag**  
Verein Informatik Studierender (VIS)  
CAB E31  
Universitätsstr. 6  
ETH Zentrum  
CH-8092 Zürich

**Inserate (4-farbig)**

½ Seite	CHF 1000.–
¼ Seite	CHF 1800.–
¾ Doppelseite	CHF 4000.–
¼ Seite, Umschlagsseite (U2)	CHF 3000.–
½ Seite, Rückumschlag (U4)	CHF 3000.–

Andere Formate auf Anfrage.

**Lektorat**  
Felice Serena  
Moisés Torres Garcia  
Dominic Sonderegger  
Noah Delius  
Quentin Hibon  
[lektorat@vis.ethz.ch](mailto:lektorat@vis.ethz.ch)

**Redaktion**  
Julian Croci  
Stefan Dietiker  
Manuel Braunschweiler  
Zeno Koller  
Ganesh Ramanathan  
Lukas Widmer  
Andreas Brombach  
Sarah Kamp  
[redaktion@vis.ethz.ch](mailto:redaktion@vis.ethz.ch)

und freie Mitarbeiterinnen und Mitarbeiter

**Druck**  
Sprüngli Druck AG  
5612 Villmergen  
<http://www.spruenglidruck.ch/>

**Copyright**  
Kein Teil dieser Publikation darf ohne ausdrückliche schriftliche Genehmigung des VIS in irgendeiner Form reproduziert oder unter Verwendung elektronischer Systeme verarbeitet, vervielfältigt oder verbreitet werden. Offizielle Mitteilungen des VIS oder des Departements für Informatik sind als solche gekennzeichnet.

© Copyright 1989–2016 VIS. Alle Rechte vorbehalten.

Die Visionen werden klimaneutral gedruckt.



**Mix**  
Papier aus verantwortungsvollen Quellen  
FSC® C007061

Swiss Climate  
**Klimaneutral**  
gedruckt



Der VIS ist Teil des Verbandes der Studierenden an der ETH (VSETH).





**AZB**  
**PP/Journal**  
**CH – 8092 Zürich**

Falls unzustellbar, bitte zurück an:  
**Verein der Informatik Studierenden**  
**CAB E31**  
**Universitätsstr. 6**  
**ETH Zentrum**  
**CH-8092 Zürich**



# Problem?

Kein Problem: Zühlke löst gerne komplexe Businessprobleme – in den Bereichen Produkt- und Software-Engineering, Beratung und Start-up-Finanzierung. Deshalb suchen wir Talente, die lieber den Weg der besten Lösung als den des geringsten Widerstands gehen. Kein Problem für dich? Wir freuen uns auf deine Bewerbung.