

Objektyp: **Advertising**

Zeitschrift: **Das Werk : Architektur und Kunst = L'oeuvre : architecture et art**

Band (Jahr): **14 (1927)**

Heft 9

PDF erstellt am: **10.08.2024**

Nutzungsbedingungen

Die ETH-Bibliothek ist Anbieterin der digitalisierten Zeitschriften. Sie besitzt keine Urheberrechte an den Inhalten der Zeitschriften. Die Rechte liegen in der Regel bei den Herausgebern.

Die auf der Plattform e-periodica veröffentlichten Dokumente stehen für nicht-kommerzielle Zwecke in Lehre und Forschung sowie für die private Nutzung frei zur Verfügung. Einzelne Dateien oder Ausdrucke aus diesem Angebot können zusammen mit diesen Nutzungsbedingungen und den korrekten Herkunftsbezeichnungen weitergegeben werden.

Das Veröffentlichen von Bildern in Print- und Online-Publikationen ist nur mit vorheriger Genehmigung der Rechteinhaber erlaubt. Die systematische Speicherung von Teilen des elektronischen Angebots auf anderen Servern bedarf ebenfalls des schriftlichen Einverständnisses der Rechteinhaber.

Haftungsausschluss

Alle Angaben erfolgen ohne Gewähr für Vollständigkeit oder Richtigkeit. Es wird keine Haftung übernommen für Schäden durch die Verwendung von Informationen aus diesem Online-Angebot oder durch das Fehlen von Informationen. Dies gilt auch für Inhalte Dritter, die über dieses Angebot zugänglich sind.

Ein Dienst der *ETH-Bibliothek*
ETH Zürich, Rämistrasse 101, 8092 Zürich, Schweiz, www.library.ethz.ch

<http://www.e-periodica.ch>

Die besten

Kühlanlagen-Isolierungen

können nur mit

Expansit-Korksteinplatten

erstellt werden

In der Schweiz allein über **2000** Anlagen mit Expansit-Korkstein isoliert,
darunter solche mit über **7000 m²** isolierter Fläche.

Wir warnen vor Nachahmungen, die unter ähnlich klingenden Namen angeboten werden.
Echte Expansit-Korksteinplatten sind unübertreffbar.

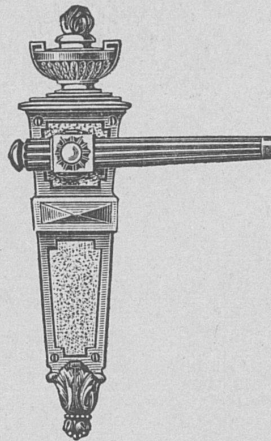
Einzige Bezugsquelle:

WANNER & CO. A.-G., HORGEN

Grösstes und leistungsfähigstes Unternehmen der Isolierbranche.

MAX ULRICH

ZÜRICH · NIEDERDORFSTR. 20



**SPEZIALGESCHÄFT FÜR
FEINE BAUBESCHLÄGE**

Amerikanische Sicherheitsschlösser
und Türschliesser

Das erste grundlegende Werk über Asien!



Upton Close

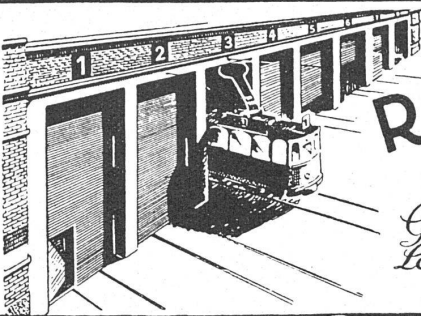
DIE EMPÖRUNG ASIENS

230 Seiten / 72 Abbildungen
Geh. 7 M., Leinen 10 M.

Inhalt: Das Pendel schwingt / Von Tokio nach Kairo
China wird Sturmbock / Wie es dem weissen Mann ge-
lang zu herrschen / Wie der weisse Mann die Herrschaft
verlor / Die Rolle Russlands / Die Rolle des Britischen
Reiches / Genossen der Empörung / Japan im neuen
Asien / Die kulturelle Revolte / Die Empörung und das
Christentum / Amerika und die Empörung / Asien und
der Aufbau Amerikas / Das neue Zeitalter

In allen besseren Buchhandlungen erhältlich!

A M A L T H E A - V E R L A G
ZÜRICH · LEIPZIG · WIEN



ROLLTÖRE
AUS HOLZ
für
Garagen Remisen,
Lagerhallen sind solid
und isolieren gut

Wilh. Baumann Rolladenfabrik Horgen


PIRELLI

Gummi-Fussböden und -Läufer

FÜR THEATER, KINOS, SPITÄLER, BANKEN, HOTELS, VILLEN ETC.

Die Generalvertretung für die Schweiz:

BAUBEDARF ZÜRICH A G



Eisenbahner-Kolonie in Rapperswil

Bedachung: Eternit wagrechte Deckung, kupferbraun
Fassaden: Eternit Doppeldeckung, hellgrau

ETERNIT NIEDERURNEN



Baugesellschaft Holligen A.-G.

BERN / FISCHERMÄTTELIWEG 2 / TELEPHON BOLLW. 22.89

*

HOCH- UND TIEFBAU
EISENBETON / MECHANISCHE BAUSCHREINEREI
ZIMMEREI / SÄGE

TERRASIT

EDELPUTZ

Gediegen
Dauerhaft
Billig

*

HANS ZIMMERLI
ZÜRICH

MINERAL-MAHLWERKE
Hohlstrasse 301, Telephon Selnau 70.59

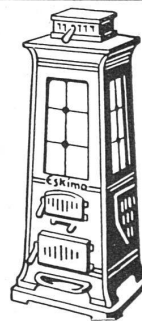
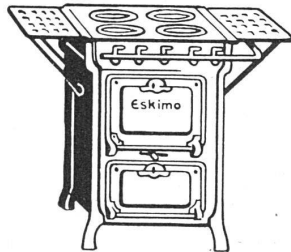
BERNISCHE KRAFTWERKE A.-G. BERN

Aktienkapital 56 000 000 Franken

**Erzeugung und
Abgabe elektrischer Energie
für jeden Bedarf**

Wasserkraftwerke:
Kandergrund 20 000 PS
Spiez . . . 30 000 PS
Mühleberg . 48 600 PS
Kallnach . . 15 000 PS
Hagneck . . 8 300 PS
Bannwil . . 10 500 PS

**Vorteilhafte Tarife für
Wärme- und Kochstrom**



Die
ESKIMO

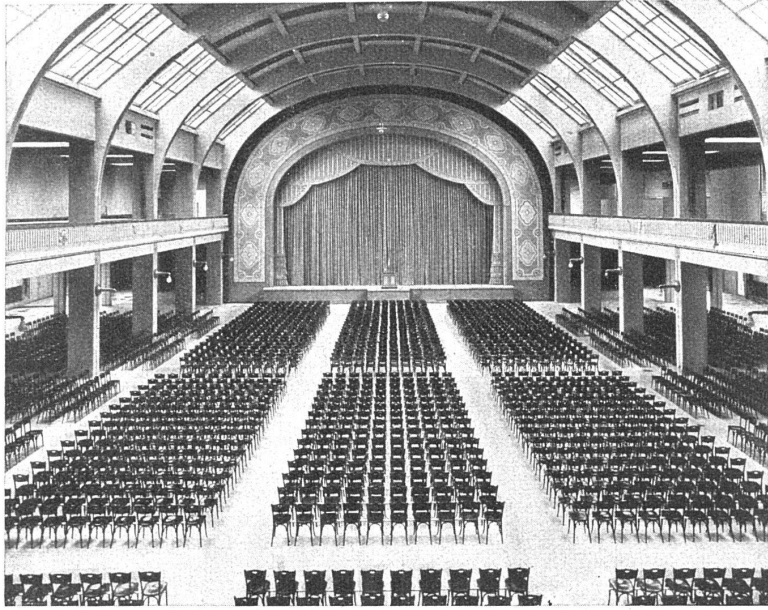
-Fabrikate dürfen Sie Ihrem Bauherrn
ruhig empfehlen, es sind erprobte
Schweizerfabrikate!

*

AUSSTELLUNGEN
in ZÜRICH: Seidengasse 12
Goethestrasse 22
in BERN: Waisenhausplatz 14/16
in BASEL: Elisabethenstrasse 17

AFFOLTER, CHRISTEN & CO. A.G., Ofen- u. Herdfabrik, BASEL

A.-G. Möbelfabrik Horgen-Glarus in Horgen



Konzertsaal der Schweizer Mustermesse Basel / 3000 Plätze

ERSTE SCHWEIZER SPEZIALFABRIK FÜR BESTUHLUNGEN ALLER ART

Wie Schweizer Künstler über Viking-Bleistifte urteilen

Vorerst danke ich Ihnen für die freundliche Zusendung Ihrer „ROLLO“-Kollektion. Ich habe seither nur mit diesen Bleistiften gearbeitet und bin mit der Qualität äusserst zufrieden. Die weichen Sorten lassen sich auf glattem und körnigem Papier sehr gut verwenden, z. B. B hat schon auf glattem wie auf körnigem Grund eine schöne samtige Schwärze. Aber auch HB, F, H, sind noch nicht grau, wie dies meistens der Fall ist. Mit HB und B lässt sich alles machen.

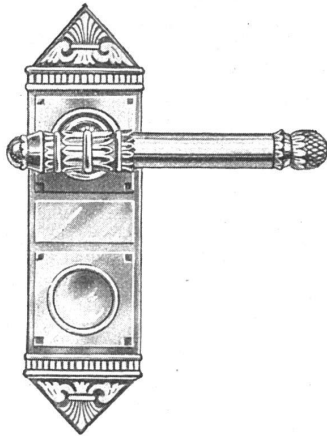
*Mit vorzüglicher Hochachtung:
gez. E. LINCK.*

Viking, den besten gleich, aber billiger

ELEKTRISCHE UNTERNEHMUNGEN



G. PFENNINGER & CO
TEL. S. 29.30 ZÜRICH 3



BAUBESCHLÄGE

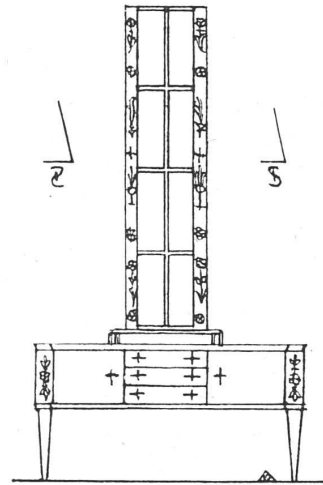
erstklassig und in allen Stilarten

YALE-BESCHLÄGE

Kataloge zu Diensten

F. Bender:

ZÜRICH / OBERDORFSTRASSE



G. ANLIKER · LANGENTHAL

WERKSTÄTTEN FÜR GEDIEGENE WOHNUNGSEINRICHTUNGEN · INNENAUSBAU

TELEPHON 2.27

KÜNSTLERISCHE LEITUNG:

G. ANLIKER, ARCH.

BASLER MESSE: HALLE II, GRUPPE III, STAND 629

JAKOB SCHERRER

Bleicherweg 26 • Zürich 2 • Telephon Uto 2371

SPENGLEREI · QUALITÄTSARBEITEN

Ausführung sämtlicher Spenglerarbeiten am neuen Aufnahmegebäude
Zürich-Enge und an den Perrondächern Zürich-Wiedikon

KITTLOSE VERGLASUNGEN

nach eigenem bewährtem System mit Bleibanden

EUBÖLITH-FUSSBÖDEN

bestens bewährt für Fabriken, Geschäftshäuser, Schulen, Spitäler, Bureaux, mit und ohne Korkisolierung

*

EUBÖLITH-LINOLEUM-UNTERLAGEN

*

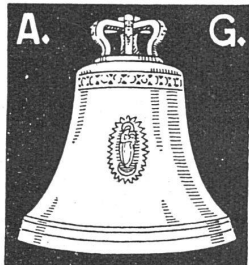
PILOKOLLAN

Maschinenbefestigung ohne Schrauben und Bolzen

EUBÖLITHWERKE A.G., OLTEN

GLOCKENGIESSEREI

RÜETSCHI

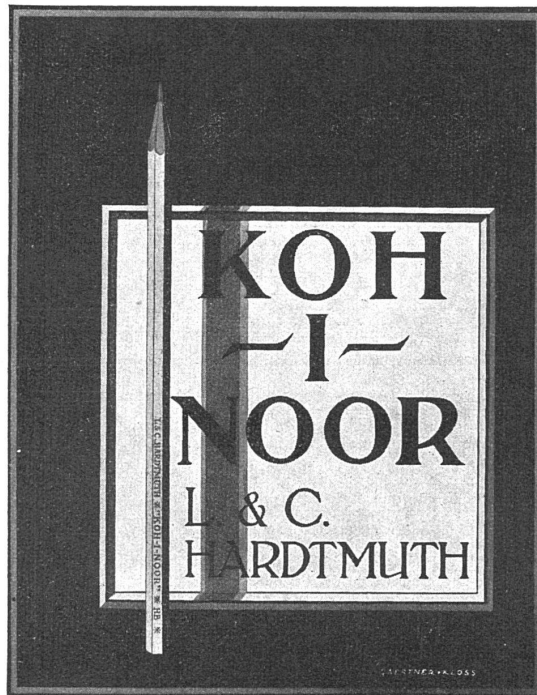


★**AARAU**★

**KIRCHENGELÄUTE · GLOCKEN-
SPIELE · HAUS- U. TURM-GLOCKEN**

DIE GIESSEREI BESTEHT SEIT
DEM 14. JAHRHUNDERT

EINE DER ÄLTESTEN GLOCKEN UNSERER
GIESSEREI IST DIE BARBARA-GLOCKE IN
DER KATHEDRALE VON FRIBOURG, GE-
GOSSEN IM JAHRE 1376



INSTALLATIONS-WERKE A.G.

RORSCHACH · WINTERTHUR · ZÜRICH

*Ausführung von elektr. Fussbank-Kirchenheizungen
Zentralheizungen, Dampfheizungen aller Systeme, Warmwasser-
bereitungen, Gas- und Wasserversorgungen*



B* A* G
T U R G I

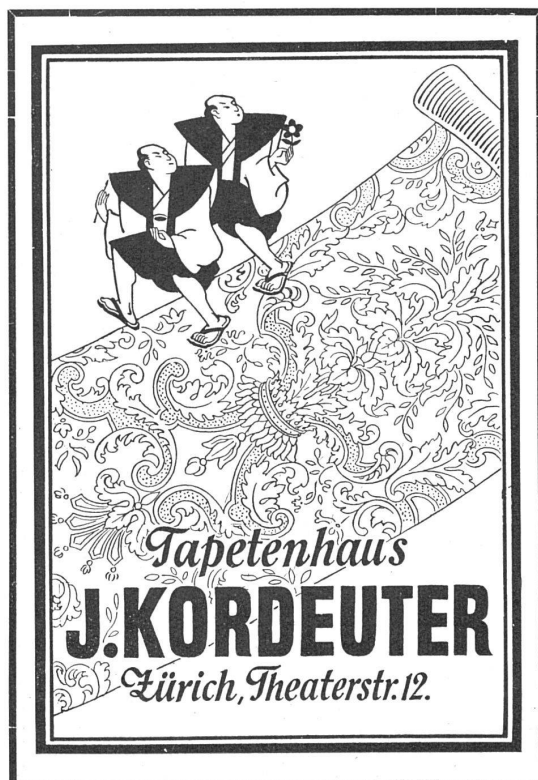
B* A* G IST QUALITÄTSARBEIT
AUSSTELLUNG IM KASPAR ESCHERHAUS
ZÜRICH



AT SCHMIDT

TÜRCHONER
AUS CELLULOID

EMIL SCHLUND
CELLULOIDWAREN-FABRIK
ALTSTETTEN-ZÜRICH
TELEPHON UTO 5009.



Tapetenhaus
J. KORDEUTER
Zürich, Theaterstr. 12.



RANFT SÖHNE
Gegründet 1876 / Tel. Birs. 48.35
BASEL / NEU-ALLSCHWIL



Garten-Anlagen
HAUS- UND VILLENGÄRTEN
OBSTANLAGEN

Baumschulen
Grosskulturen in Spalier- u. hochstämmigen
Obstbäumen, Koniferen, Heckenpflanzen,
Ziersträuchern, Rosen-Neuheiten etc.
VERLANGEN SIE KATALOGE